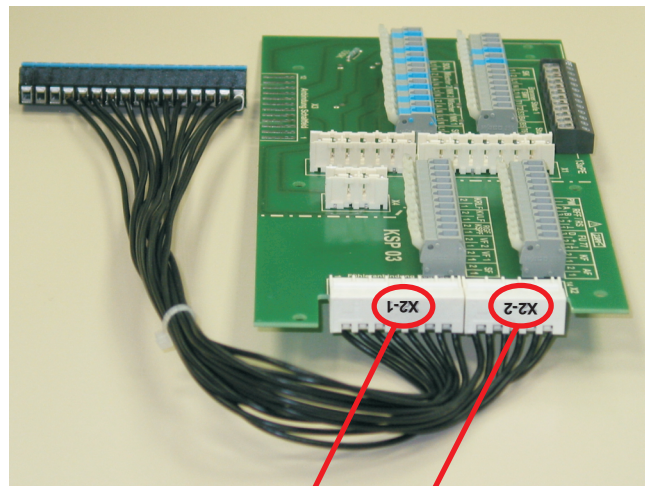
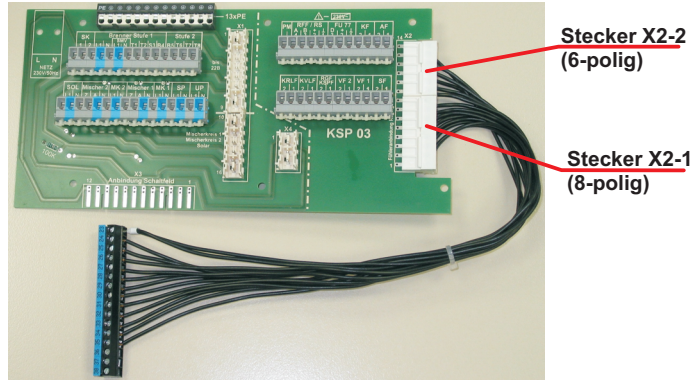


# Fühlerkabelsatz THETA

Version „KSP 03“



**ACHTUNG!** Stecker X2-1 und X2-2 wie abgebildet aufstecken.

Version „KSP 03 2020“

