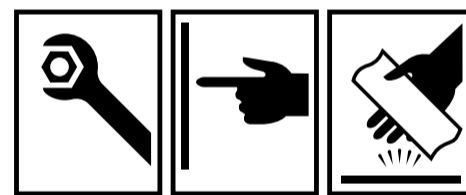
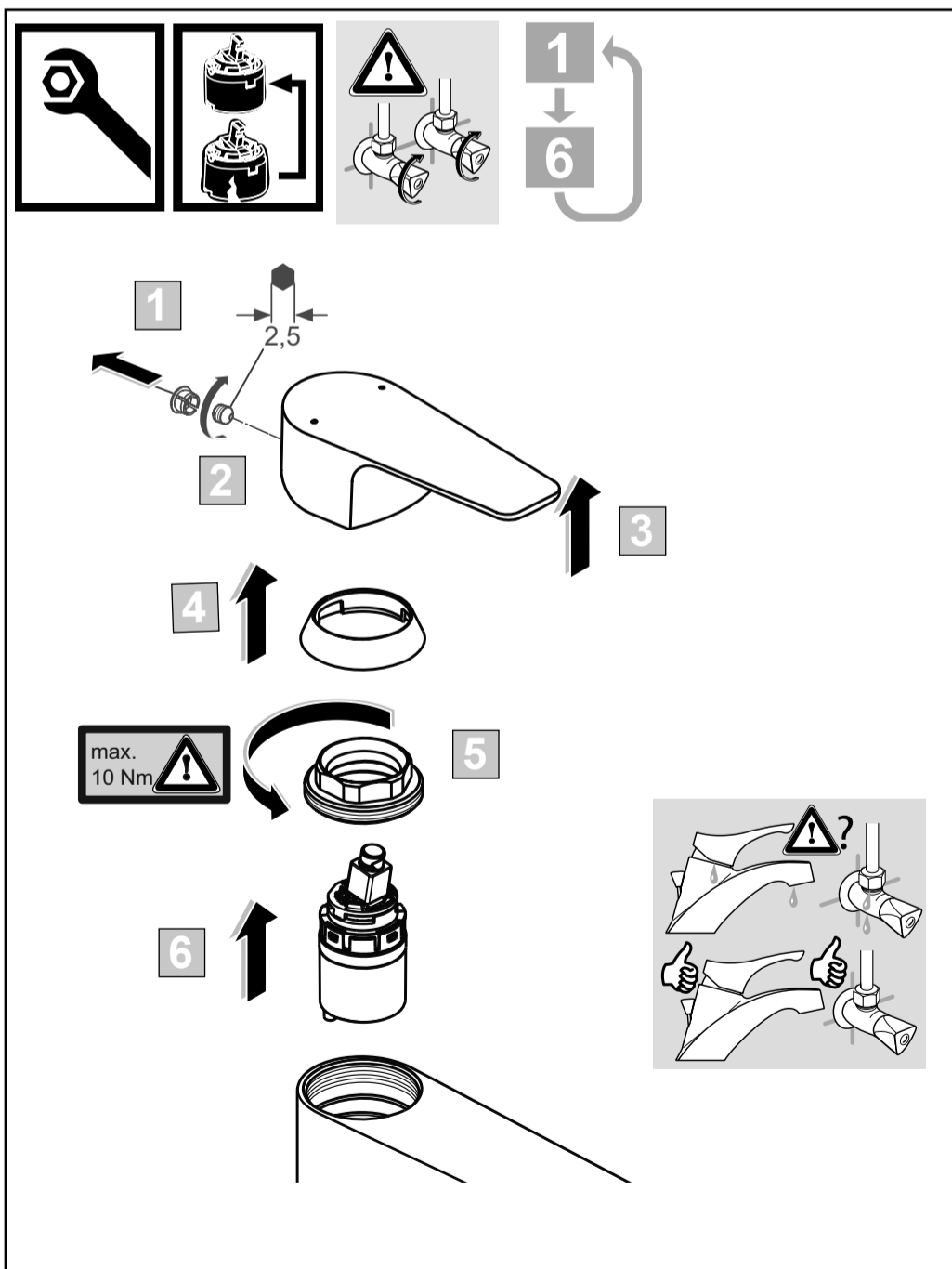
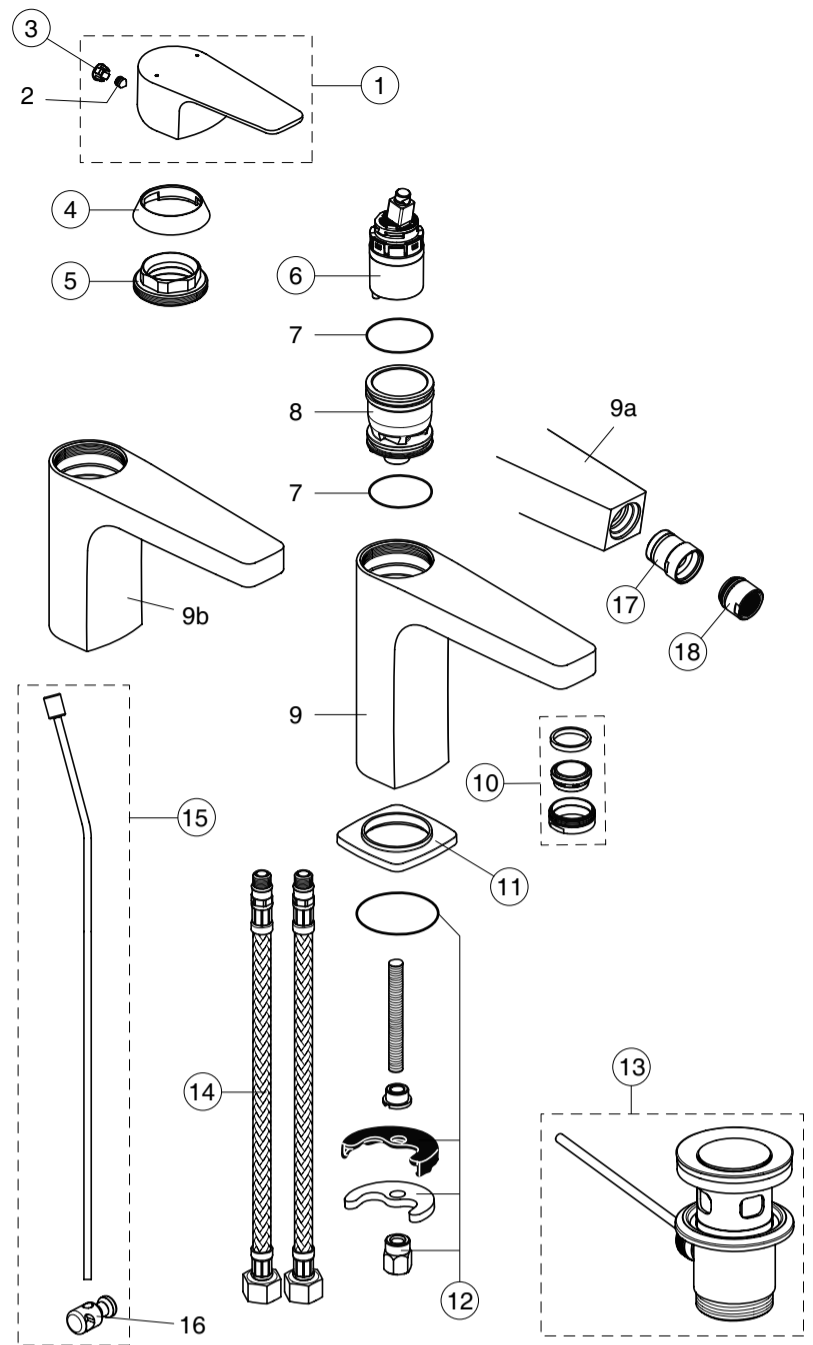




Ordering spares / Ersatzteil - Regelung / Pièces de rechange / Parti di ricambio / Lista de recambios / Onderdelen bestellen (NL/B) / Κωδικοί Ανταλλακτικών / Bestilling af reservedele / Beställning av reservdelar / Bestilling av reservedeler / Резервни части / Запчасти / Części zapasowe / Pieśe de schimb / Rendelhető alkatrészek / Запасні частини / Резервни делови / Резервни делови / Atsarginių dalių / Teltitavad varuosad / Rezerves daļas / Náhradní díly / Náhradné diely / Yedek parça siparişi / Nadomestni deli

XX = AA, AD,

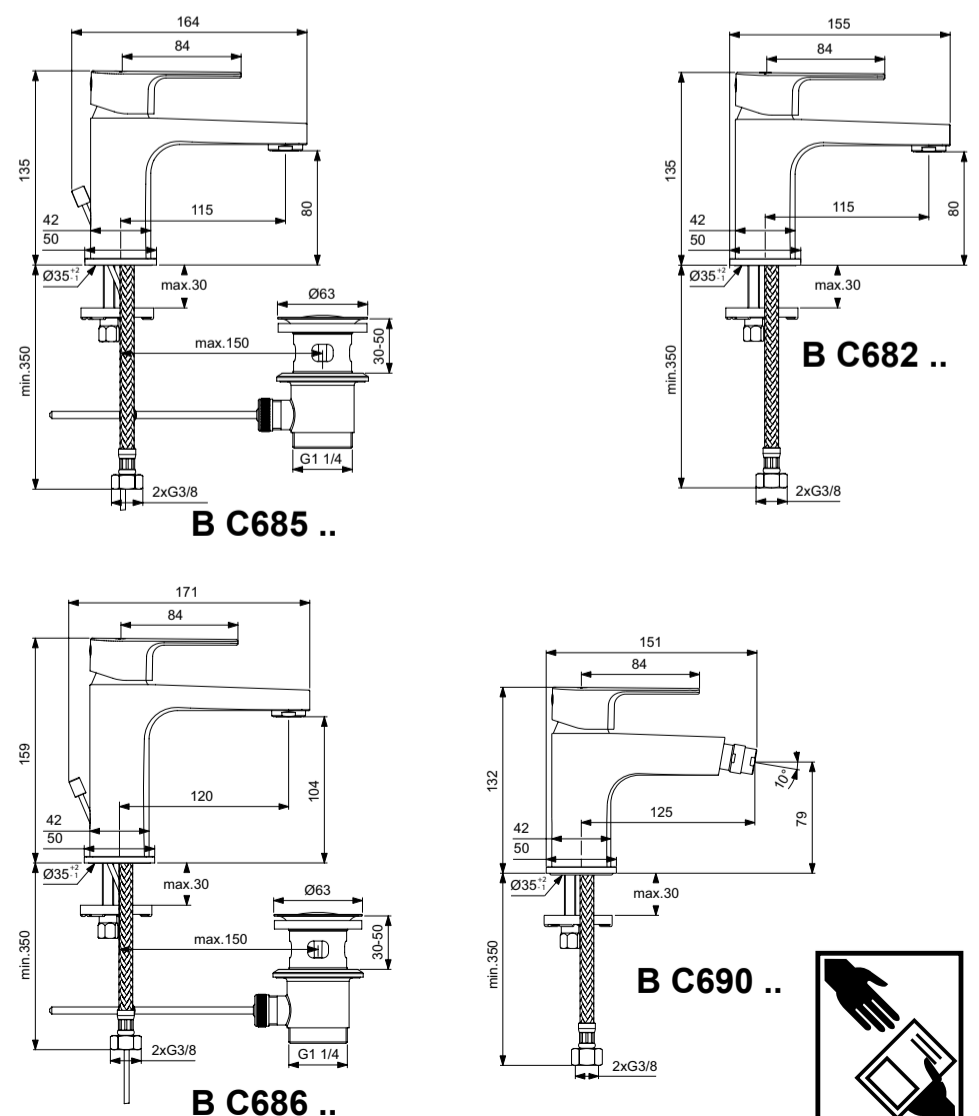
- | | |
|------------------|------------------|
| 1 - B 961652 XX | 12 - B 964551 NU |
| 3 - B 964696 NU | 13 - A 962991 XX |
| 4 - A 861080 XX | 14 - A 962005 NU |
| 5 - B 961645 NU | 15 - B 961241 XX |
| 6 - A 861397 NU | 17 - A 960019 XX |
| 10 - B 961383 XX | 18 - A 963369 XX |
| 11 - B 961290 XX | |



Ideal Standard

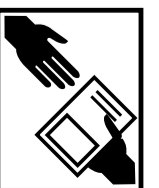
CERAFINE MODEL D

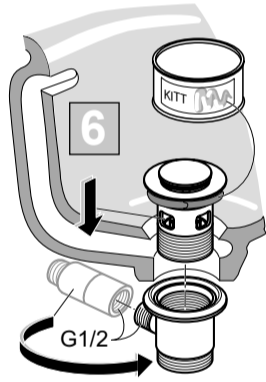
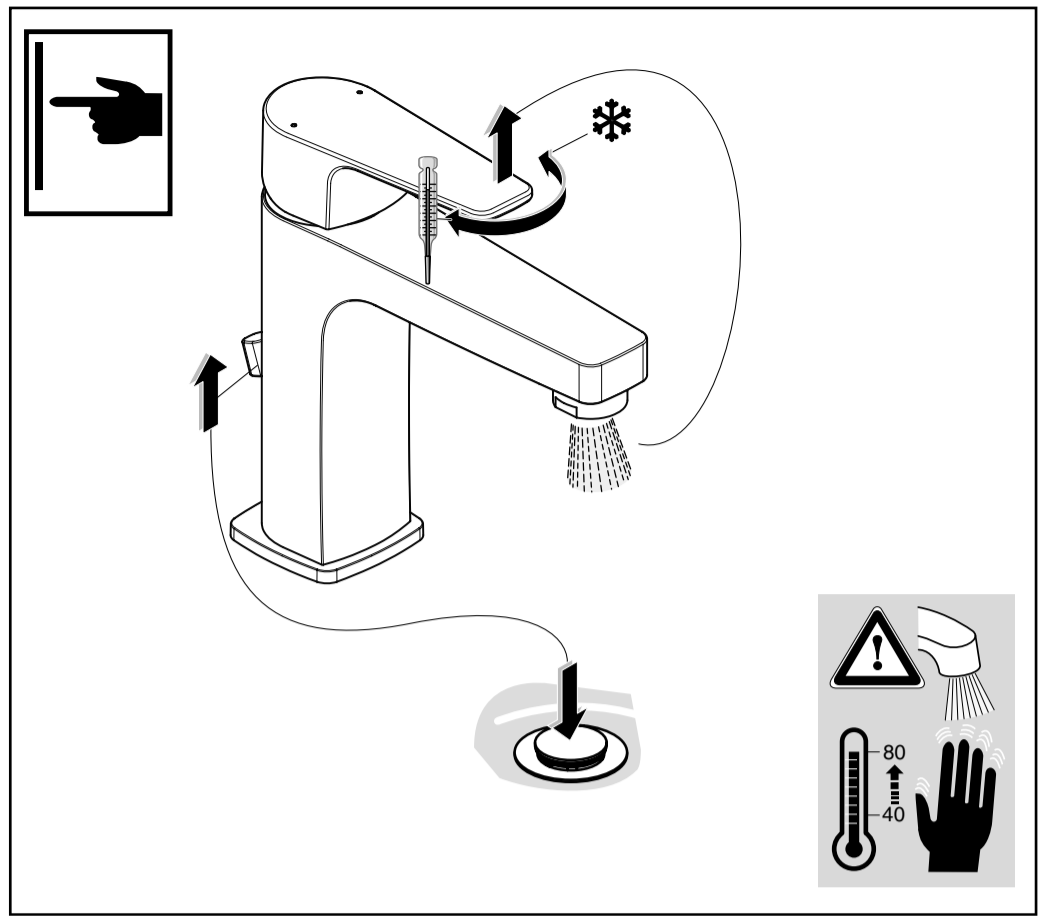
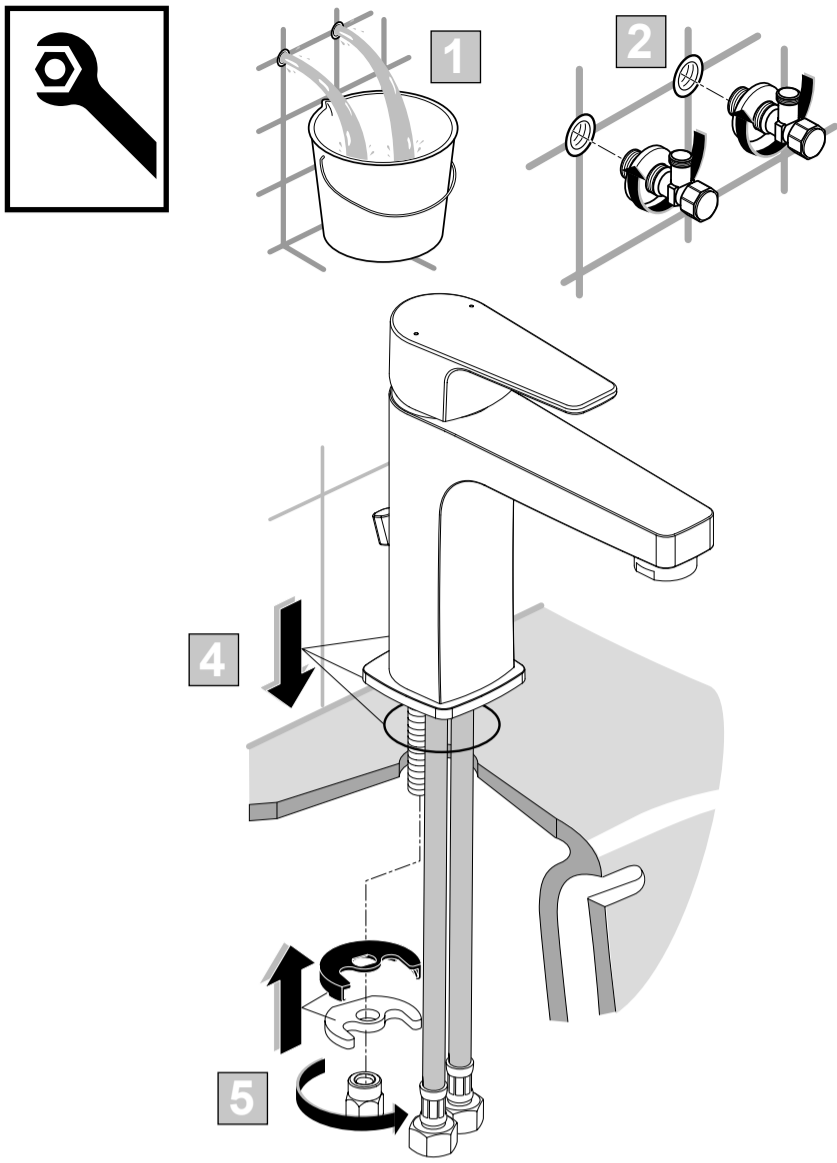
06.2020 / B665969



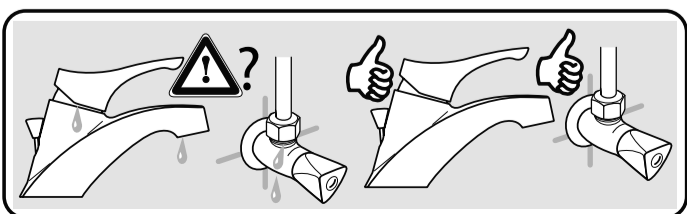
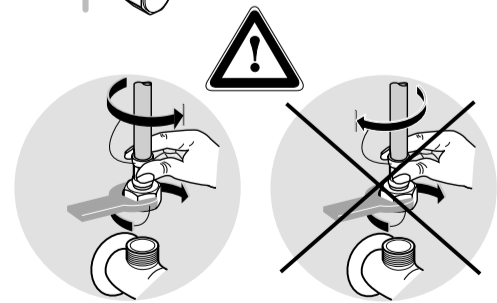
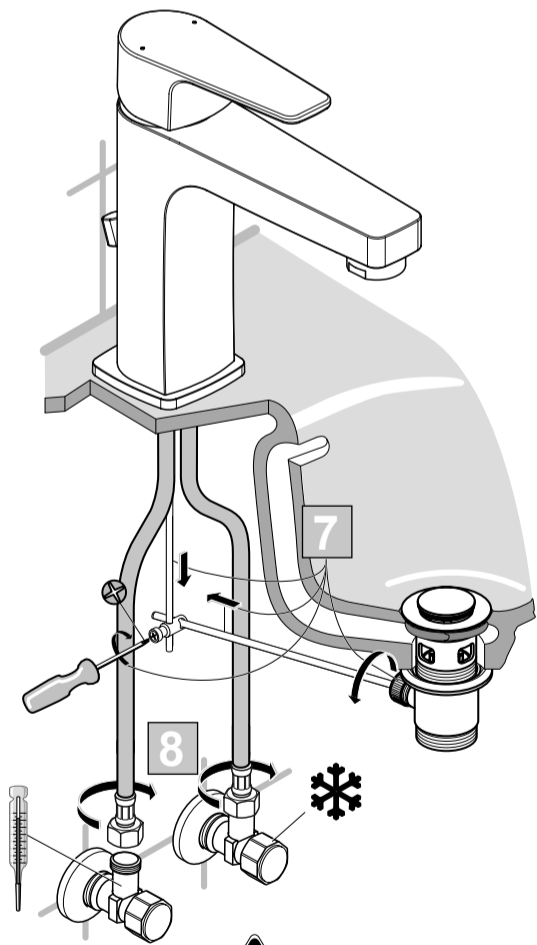
Ideal Standard International NV
 Corporate Village – Gent Building
 Da Vincilaan 2
 1935 Zaventem
 Belgium

<http://www.idealstandardinternational.com>





P	T	°C	4	3	2	1	0
			°C	°C	°C	°C	°C
0,3 MPa 3 bar	50°C	15°C	27	33	41	48	50
	65°C	15°C	33	42	53	63	65
	85°C	15°C	41	53	68	83	85



P	bar	MAX. 10	5		Q	(3 bar)
T	°C	MAX. 80	65			l/min
			40			5