

## Produktinformation

# 20 05 160

- Flache, kurze, breite Backen
- Greifflächen gezahnt
- Spezial-Werkzeugstahl, geschmiedet, ölgehärtet

## Flachzange

DIN ISO 5745

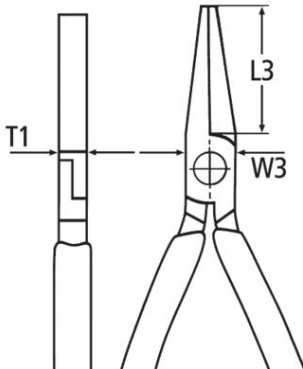


### Allgemein

Artikel-Nr.	20 05 160
EAN	4003773042457
Zange	verchromt
Kopf	verchromt
Griffe	mit Mehrkomponenten-Hüllen
Gewicht	176 g
Abmessungen	160 x 54 x 13 mm
Norm	DIN ISO 5745
Reach	Nein
RohS	Nein

### Technische Attribute

Backendicke (am Gelenk) (T1)	9,5 mm
Backenlänge (L3)	30,0 mm
Kopfbreite (W3)	17,0 mm



<b>Klassifikation</b>	
eCl@ss 5.1.4	21040301
ETIM 5.0	EC000833
ETIM 6.0	EC000833
proficl@ss 6.0	AAA004c004
UNSPSC 13.1	27112104

*Technische Änderungen und Irrtümer vorbehalten*

