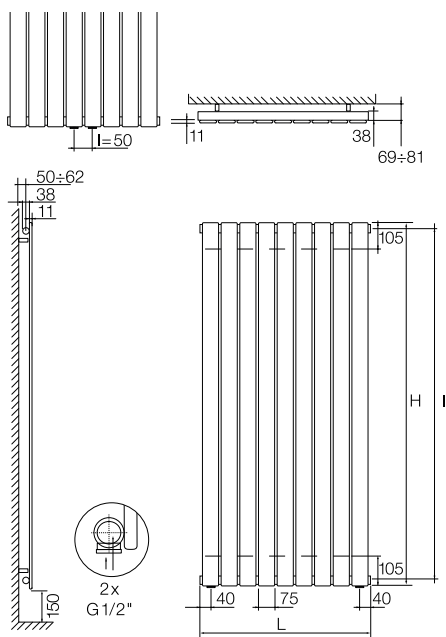


Caractéristiques techniques

- Lames droites 70 x 11 mm
- Espacement des tuyaux 5 mm
- Tubes collecteurs ronds 38 mm
- Pression de service max = 4 bar
- Test de pression = 6 bar
- Température de fonctionnement max = 110 °C
- Pour la certification NF, voir Site Internet www.certita.fr

Connexions et contenu de la livraison

- 6 x 1/2" Connexions, filetage interne (quatre connexions aux extrémités des tuyaux, deux connexions verticales sur les tuyaux); la distance du moyeu entre les deux verticaux Les connexions correspondent à la longueur du produit Manto - 80 mm
- 1 1/2" Bouchon d'évent inclus dans l'emballage
- 3 x 1/2" Bouchon aveugle inclus dans l'emballage
- 4 Consoles incluses dans le package

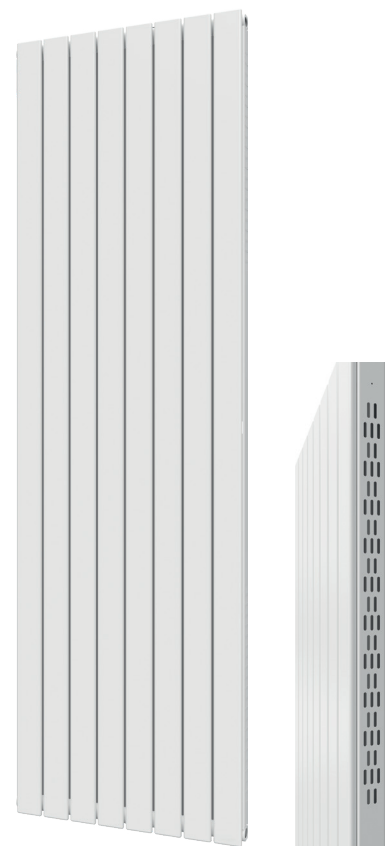


Consoles



XTB Consoles
inclus dans le package

- Valve et clapet à commander séparément



Code	Taille 1 H (mm)	Taille 2 L (mm)	Entraxe l ₁ (mm)	Entraxe l ₂ (mm)	Profond. (mm)	N° de lames (n)	Δt 50°C	Δt 42,5°C	Δt 30°C	Δt 20°C	Exp. (n)	Poids net (kg)	Contenu d'eau (l)
							75/65-20 (W)	70/55-20 (W)	55/45-20 (W)	45/35-20 (W)			
OPWSRM089200400	2000	305	1950	225	49	4	668	536	345	192	1,36	16,0	3,5
OPWSRM089200500	2000	380	1950	300	49	5	835	671	431	242	1,35	20,0	4,4
OPWSRM089200600	2000	455	1950	375	49	6	1002	803	518	288	1,36	24,0	5,3
OPWSRM089200700	2000	530	1950	450	49	7	1169	939	604	339	1,35	28,0	6,2
OPWSRM089200800	2000	605	1950	525	49	8	1336	1071	690	384	1,36	32,0	7,0
OPWSRM089200900	2000	680	1950	600	49	9	1503	1207	776	436	1,35	36,0	7,9
OPWSRM089201000	2000	755	1950	675	49	10	1670	1339	863	480	1,36	40,0	8,8

Instructions de montage

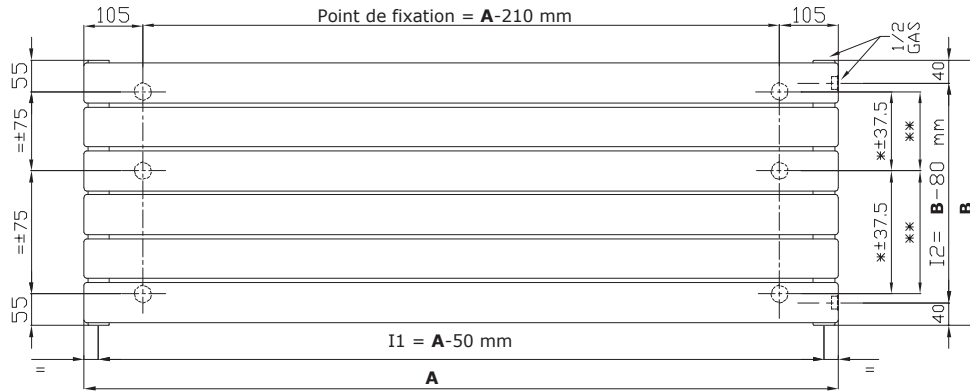
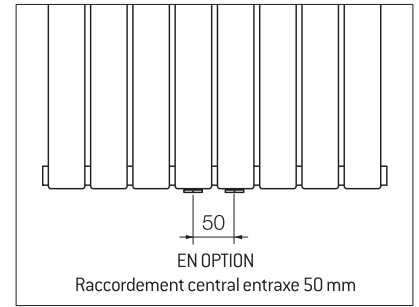
Avant d'installer le radiateur, les pastilles de circulation internes des collecteurs doivent être repoussés suivant le type de raccords souhaité.

MANTO est fixé à l'aide de consoles à visser au mur dans lesquelles viennent se loger les supports cylindriques soudés sur la face arrière des lames du radiateur (voir schéma). Une fois installées ces consoles sont invisibles.

Selon le type de raccordement choisi (haut/bas du même côté, haut/bas côtés opposés, bas/bas côtés opposés, etc.) il est nécessaire de repousser une ou bien deux pastilles internes des collecteurs du MANTO.

Cette action est indispensable à la bonne circulation du fluide dans le radiateur, pour assurer son bon fonctionnement.

Les différents types de raccords (et ouverture des pastilles) sont illustrés dans les instructions de montage contenues dans l'emballage et sur ce document.



* = Nombre pair d'éléments
 ** = Nombre impair d'éléments

