

F Brûleur fioul domestique
D Öl-Gebläsebrenner

Fonctionnement à 1 allure
Einstufiger Betrieb



MODELE - MODELL	CODE
RIELLO 40 G3R	20181380



Traduction des instructions d'origine

Übersetzung der Originalen Anleitungen

1	Déclaration de conformité	3
2	Informations et avertissements généraux	4
2.1	Informations sur le manuel d'instructions	4
2.1.1	Introduction	4
2.1.2	Dangers de caractère générique	4
2.1.3	Autres symboles	4
2.1.4	Livraison de l'équipement et du manuel d'instructions correspondant	5
2.2	Garantie et responsabilité	5
2.3	Guide à l'utilisation de mélanges de biocombustible jusqu'à 10%	6
2.3.1	Informations et instructions générales	7
2.3.2	Déclaration d'exclusion de responsabilité du produit	7
3	Sécurité et prévention	8
3.1	Avant propos	8
3.2	Formation du personnel	8
4	Description technique du brûleur	9
4.1	Modèles disponibles	9
4.2	Données techniques	9
4.3	Données électriques	9
4.4	Description du brûleur	10
4.5	Matériau fourni	10
4.6	Dimensions	11
4.7	Plage de puissance (EN 267)	12
4.7.1	Chaudière d'essai	12
4.7.2	Chaudières commerciales	12
4.8	Notes pour l'installateur pour utiliser du fioul domestique avec des mélanges bio jusqu'à 10%	12
4.9	Boîte de contrôle électrique (531SE*)	13
5	Installation	14
5.1	Indications concernant la sécurité pour l'installation	14
5.2	Précautions pour éviter au brûleur une surchauffe excessive ou une mauvaise combustion	14
5.3	Manutention	14
5.4	Contrôles préliminaires	15
5.5	Position de fonctionnement	15
5.6	Fixation du brûleur à la chaudière	16
6	Installation hydraulique	17
6.1	Alimentation en combustible	17
6.1.1	Pompe	17
6.1.2	Pression pompe	17
6.2	Raccordement bitube	18
6.2.1	Amorçage de la pompe	18
6.3	Raccordement monotube	19
6.3.1	Amorçage de la pompe	19
7	Installation électrique	20
7.1	Installation électrique	20
7.1.1	Boîte de contrôle	20
7.1.2	Accès à la capteur flamme	20
7.2	Schéma électrique	21
7.3	Programme de fonctionnement	22
7.4	Réchauffage du combustible	22
7.5	Réchauffage du combustible	23
7.5.1	Fonctionnement Régulier	23
7.5.2	Le brûleur ne démarre pas	23

8	Mise en marche, réglage et fonctionnement du brûleur	24
8.1	Indications concernant la sécurité pour la première mise en marche	24
8.2	Réglage de la combustion	24
8.3	Gicleurs conseillés	24
8.4	Positionnement des électrodes	25
8.5	Réglage de la tête de combustion	25
8.6	Réglage du volet d'air	26
8.7	Position d'entretien	26
9	Entretien	27
9.1	Indications concernant la sécurité pour l'entretien	27
9.2	Programme d'entretien	27
9.2.1	Fréquence d'entretien	27
9.2.2	Contrôle et nettoyage	27
10	Pannes/solutions	29

1 Déclaration de conformité

Déclaration de conformité d'après ISO/CEI 17050-1

Ces produits sont conformes aux Normes Techniques suivantes:

- EN 12100
- EN 267

Conformément aux dispositions des Directives Européennes:

MD	2006/42/CE	Directive Machines
LVD	2014/35/UE	Directive Basse Tension
EMC	2014/30/UE	Compatibilité électromagnétique

La qualité est garantie grâce à un système de qualité et de gestion certifié conforme à ISO 9001:2015.

2 Informations et avertissements généraux

2.1 Informations sur le manuel d'instructions

2.1.1 Introduction

Le manuel d'instructions fourni avec le brûleur:

- il est une partie intégrante et fondamentale du produit et ne doit jamais être séparé de ce dernier; il doit toujours être conservé avec soin pour pouvoir être consulté au besoin et il doit accompagner le brûleur si celui-ci doit être cédé à un autre propriétaire ou utilisateur, ou bien s'il doit être déplacé sur une autre installation. S'il a été endommagé ou égaré demander une autre copie au service technique d'assistance à la clientèle de Zone;
- il a été réalisé pour être utilisé par du personnel compétent;
- il donne des indications et des informations importantes sur la sécurité de l'installation, la mise en fonction, l'utilisation et l'entretien du brûleur.

Symboles utilisés dans le manuel

Dans certaines parties du manuel on trouve des signaux triangulaires indiquant le DANGER. Faire très attention car ils signalent des situations de danger potentiel.

2.1.2 Dangers de caractère générique

Il existe **trois niveaux de danger** comme indiqué ci-après.



Niveau de danger le plus élevé!
Ce symbole indique les opérations qui peuvent causer des lésions graves ou mortelles, ou bien des risques à long terme pour la santé, si elles ne sont pas effectuées correctement.



Ce symbole indique les opérations qui peuvent causer des lésions graves ou mortelles, ou bien des risques à long terme pour la santé, si elles ne sont pas effectuées correctement.



Ce symbole indique les opérations qui peuvent causer des dommages aux personnes ou à la machine, si elles ne sont pas effectuées correctement.

2.1.3 Autres symboles



DANGER: COMPOSANTS SOUS TENSION
Ce symbole indique les opérations qui comportent des secousses électriques aux conséquences mortelles.



DANGER: PRODUIT INFLAMMABLE
Ce symbole indique la présence de substances inflammables.



RISQUE DE BRÛLURE
Ce symbole indique un risque de brûlure à haute température.



RISQUE D'ÉCRASEMENT DES MEMBRES
Ce symbole fournit les indications des organes en mouvement: risque d'écrasement des membres.



ATTENTION ORGANES EN MOUVEMENT
Ce symbole fournit les indications pour éviter le rapprochement des membres à proximité des organes mécaniques en mouvement; risque d'écrasement.



DANGER D'EXPLOSION
Ce symbole fournit les indications de lieux où pourraient être présentes des atmosphères explosives. Par atmosphère explosive on entend mélange avec l'air, à conditions atmosphériques, de substances inflammables à l'état gazeux, vapeur, nébuleux ou de poussières où, suite à l'allumage, la combustion se propage à l'ensemble du mélange non brûlé.



DISPOSITIFS DE PROTECTION INDIVIDUELLE
Ces symboles distinguent l'équipement à porter et la tenue de l'opérateur dans le but de le protéger des risques menaçant la sécurité et la santé dans le déroulement de l'activité de travail.



OBLIGATION DE MONTER LE CAPOT ET TOUS LES DISPOSITIFS DE SÉCURITÉ ET DE PROTECTION
Ce symbole signale l'obligation de remonter le capot et tous les dispositifs de sécurité et de protection du brûleur après des opérations d'entretien, de nettoyage ou de contrôle.



PROTECTION DE L'ENVIRONNEMENT
Ce symbole donne des indications pour utiliser la machine en respectant l'environnement.



INFORMATIONS IMPORTANTES
Ce symbole fournit des informations importantes à prendre en considération.

- Ce symbole indique qu'il s'agit d'une liste.

Abréviations utilisées

Chap.	Chapitre
Fig.	Figure
Page	Page
Sec.	Section
Tab.	Tableau

2.1.4 Livraison de l'équipement et du manuel d'instructions correspondant

Lors de la livraison de l'appareil, il faut que:

- le fournisseur de l'équipement livre à l'utilisateur le manuel d'instructions correspondant, en l'avertissant qu'il doit être conservé dans le local d'installation du générateur de chaleur.
- Le manuel d'instructions contient les données suivantes:
 - le numéro de série du brûleur;

.....

- l'adresse et le numéro de téléphone du centre d'assistance à la clientèle;

.....

- Le fournisseur de l'équipement doit informer l'utilisateur avec précision sur les points suivants:
 - l'utilisation de l'équipement;
 - les essais supplémentaires éventuellement nécessaires avant d'activer l'équipement;
 - l'entretien et le besoin de faire contrôler l'équipement au moins une fois par an par un représentant du fabricant ou par un technicien spécialisé.
 Pour garantir un contrôle périodique, le fabricant recommande de stipuler un contrat d'entretien.

2.2 Garantie et responsabilité

Le constructeur garantit ses produits neufs à compter de la date d'installation conformément aux normes en vigueur et/ou en accord avec le contrat de vente. Lors de la première mise en marche, il est indispensable de contrôler si le brûleur est complet et en bon état.



ATTENTION

L'inobservance des indications de ce manuel, l'utilisation négligente, l'installation incorrecte et la réalisation de modifications sans autorisation sont toutes des causes d'annulation de la garantie sur le brûleur de la part de du fabricant.

En particulier, les droits à la garantie et à la responsabilité sont annulés en cas de dommages à des personnes et / ou des choses, si ces dommages sont dus à l'une ou plusieurs des causes suivantes:

- installation, mise en marche, utilisation ou entretien incorrects du brûleur;
- utilisation inappropriée, erronée ou irraisonnée du brûleur;
- intervention de personnel non autorisé;
- réalisation de modifications sur l'appareil sans autorisation;
- utilisation du brûleur avec des dispositifs de sécurité défectueux, appliqués incorrectement et/ou qui ne fonctionnent pas;
- installation de composants supplémentaires n'ayant pas été mis à l'essai avec le brûleur;
- alimentation du brûleur avec des combustibles inadéquats;
- défauts l'installation d'alimentation en combustible;
- utilisation du brûleur après la détection d'une erreur et/ou anomalie;
- réparations et/ou révisions effectuées de manière incorrecte;
- modification de la chambre de combustion par l'introduction d'inserts empêchant la formation régulière de la flamme tel qu'il a été défini lors de la fabrication de l'appareil;
- surveillance et entretien insuffisants et inappropriés des composants du brûleur soumis plus fréquemment à l'usure;
- utilisation de composants non originaux, soit des pièces détachées, des kits, des accessoires et en option;
- causes de force majeure.

Le fabricant décline, en outre, toute responsabilité pour le non-respect des instructions de ce manuel.

La garantie du constructeur est assujettie à la combinaison correcte entre brûleur, dispositifs et applications et leur configuration sur la base des instructions et des directives du constructeur. Tous les composants de l'installation hydraulique adaptés à l'utilisation de biocombustible et fournis par le constructeur seront identifiés comme biocompatibles. La garantie ne couvre pas d'éventuels dommages dérivant de l'utilisation de composants qui ne soient pas identifiés comme des mélanges de biocombustibles. En cas de doutes, n'hésitez pas à contacter le constructeur pour d'autres suggestions.

En cas d'utilisation de brûleurs avec des combustibles contenant un mélange biologique >10%, les composants de l'installation hydraulique pourraient être endommagés et la garantie serait nulle. L'installation hydraulique est composée de:

- Pompe
- Vérin hydraulique (si cela s'applique)
- Bloc soupapes
- Tuyaux d'huile flexibles (considérés comme un matériel consommable)

- 1 Abstraction faite de toute garantie fournie par le constructeur quant à l'utilisation normale et aux défauts de production, si l'on utilise des combustibles ne satisfaisant pas aux standards, si le stockage du combustible n'est pas correctement effectué ou si l'équipement utilisé n'est pas compatible, en cas de pannes à attribuer directement ou indirectement au stockage incorrect et/ou au non-respect de ce manuel, aucune garantie ou responsabilité ne sera acceptée tacitement ou expressément par le constructeur.
- 2 Le constructeur a choisi attentivement les spécifications des composants biocompatibles, y compris les tuyaux d'huile flexibles pour protéger la pompe, la soupape de sécurité et le gicleur. La garantie du constructeur est subordonnée à l'utilisation de composants originaux, y compris les tuyaux d'huile.
- 3 La garantie du constructeur ne couvre pas les défauts dérivant d'une mise en service ou d'un entretien incorrects réalisés par des techniciens de maintenance non qualifiés par le constructeur, ainsi que les éventuels problèmes rencontrés sur le brûleur et dérivant de causes extérieures.

2.3 Guide à l'utilisation de mélanges de biocombustible jusqu'à 10%

Avant propos

Vu l'attention soutenue pour l'énergie renouvelable et soutenable, l'utilisation du biocombustible est destinée à augmenter. Le Constructeur s'est engagé dans la promotion de la conservation de l'énergie et de l'utilisation d'énergies renouvelables provenant de sources soutenables, parmi lesquelles les biocombustibles liquides. Toutefois, lorsqu'on planifie l'utilisation de ces combustibles, il faut tenir compte de certains aspects techniques pour réduire le potentiel de pannes d'équipement ou les risques de pertes de combustible.

Biocombustible liquide est un terme générique employé pour le fioul dérivant de nombreuses matières premières, parmi lesquelles huile de cuisine recyclée. Ce type d'huile doit être considéré et traité différemment des combustibles minéraux et fossiles habituels car il est généralement plus acide, hygroscopique et moins stable.

C'est pourquoi, une approche holistique est nécessaire pour ce qui est de la spécification du biocombustible liquide, du stockage du combustible, de la tubulure d'alimentation du fioul et de l'équipement accessoire et surtout de la filtration du fioul et du brûleur proprement dit. La spécification du biocombustible liquide FAME (méthylester d'acides gras) est essentielle pour un fonctionnement fiable de l'équipement.

Une condition requise minimale est que le mélange de combustible (biologique jusqu'à 10%) dérive du fioul domestique, selon les normes EN correspondantes, les normes régionales et FAME selon l'EN 14214. Il est en outre important que les mélanges de combustible respectent les conditions requises liées aux conditions environnementales de fonctionnement indiquées dans les normes EN correspondantes.

Dans le choix des produits à huile du Constructeur où seront utilisés des biocombustibles, assurez-vous qu'un brûleur et/ou des composants biocompatibles soient présents. S'il y a lieu d'utiliser un brûleur existant avec un biocombustible liquide, il pourrait s'avérer nécessaire d'utiliser un kit pour le rendre compatible; se conformer aux instructions relatives au stockage et au filtrage du fioul. L'utilisateur final est responsable de la vérification des risques potentiels associés à l'introduction d'un mélange de biocombustible et de la durabilité des appareils et de l'installation applicable.

Abstraction faite de toute garantie fournie par le constructeur quant à l'utilisation normale et aux défauts de production, si l'on utilise des combustibles ne satisfaisant pas aux standards, si le stockage du combustible n'est pas correctement effectué ou si l'équipement utilisé n'est pas compatible, en cas de pannes à attribuer directement ou indirectement au stockage incorrect et/ou au non-respect de ce manuel, aucune garantie ou responsabilité ne sera acceptée tacitement ou expressément par le constructeur.

2.3.1 Informations et instructions générales

Pour garantir la cohérence, le fournisseur du combustible doit être en mesure de démontrer la conformité à un système de contrôle de la qualité et de gestion reconnu pour assurer que les processus de stockage, mélange et livraison satisfont aux standards élevés prévus.

L'installation de la cuve de stockage du fioul et de ses accessoires doit en outre être faite AVANT d'introduire le biocombustible liquide.

Pour les vérifications et la préparation, voir ci-dessous:

- Pour les nouvelles installations, s'assurer que tous les matériaux et les dispositifs d'étanchéité dans la tubulure de stockage et d'alimentation du fioul vers le brûleur sont compatibles avec les biocombustibles. Pour toutes les installations sur le réservoir, prévoir un filtre de l'huile biocompatible de bonne qualité et un filtre secondaire de 60 microns pour protéger le brûleur des contaminations.
- En cas d'utilisation d'un réservoir pour le stockage de l'huile, en plus des contrôles des matériaux susmentionnés, il faudra tout d'abord inspecter le réservoir pour en vérifier l'état et pour vérifier qu'il n'y a pas d'eau ou d'autres types de contamination. Le Constructeur recommande fortement de nettoyer le réservoir et de remplacer les filtres à huile avant le débit de biocombustible; dans le cas contraire, vu sa nature hydroscopique, le biocombustible nettoiera efficacement le réservoir, il absorbera l'eau présente qui, à son tour, provoquera des pannes de l'équipement qui ne seront pas couvertes par la garantie du constructeur.
- En fonction de la capacité du réservoir de stockage de l'huile et de l'utilisation de l'huile, les combustibles peuvent rester à l'arrêt dans le réservoir pendant une période de temps considérable, Riello recommande de consulter le distributeur d'huile quant à l'utilisation de bioacides supplémentaires dans le combustible, pour prévenir une croissance de microbes dans le réservoir. Le constructeur suggère de contacter les fournisseurs de combustible et/ou les sociétés de services pour recevoir les instructions pour filtrer le combustible. Prêter particulièrement attention aux applications de combustibles duals où fioul peut être stockée pendant de longues périodes.
- Le brûleur doit être configuré selon l'application de l'appareil et mis en service en vérifiant que tous les paramètres de combustion sont conformes aux indications du manuel technique de l'appareil.
- Le constructeur recommande de contrôler les filtres du tuyau et de la pompe à huile du brûleur, et si nécessaire, de les remplacer au moins tous les 4 mois pendant l'utilisation du brûleur, avant le démarrage du brûleur suite à une longue période d'interruption du fonctionnement et plus fréquemment en cas de contamination. Il faut particulièrement prêter attention, durant la phase de contrôle, à la recherche de pertes de combustibles de dispositifs d'étanchéité, de joints et de tuyaux flexibles.

2.3.2 Déclaration d'exclusion de responsabilité du produit

LIRE ATTENTIVEMENT LA DÉCLARATION SUIVANTE. LE CLIENT ACCEPTE DE SE CONFORMER À CETTE DÉCLARATION EN ACHETANT DES BRÛLEURS ET/OU DES COMPOSANTS BIOCOMPATIBLES DU CONSTRUCTEUR.

Bien que les informations et les recommandations (ci-après «Informations») fournies dans ce manuel soient présentées de bonne foi, jugées correctes et vérifiées attentivement, le Constructeur (et ses filiales) ne déclarent pas ni garantissent leur exhaustivité ou leur précision. Les Informations sont fournies à condition que les personnes qui les reçoivent en déterminent personnellement la justesse pour leur objectif avant l'utilisation. En aucun cas, le Constructeur (et ses filiales) ne sera responsable des dommages de toute nature dérivant de l'utilisation des informations ou de la fiabilité de ces dernières. Au-delà de ce qui est prévu dans cette garantie, le Constructeur (et ses filiales) n'appliquent aucune garantie supplémentaire, tacite ou explicite pour ce qui concerne le brûleur biocompatible, y compris la garantie de commerciabilité et de conformité pour un objectif ou utilisation particulier.

En aucun cas, le Constructeur (et ses filiales) ne sera responsable d'éventuels dommages indirects, accidentels, spéciaux ou dérivant, y compris, sans limitations, la perte de profits, dommages pour la perte de profits d'entreprise, interruption de l'activité, perte d'informations d'entreprise, perte d'équipement ou autre perte pécuniaire pour des services, qu'il connaisse ou pas la possibilité de ces dommages.

À l'exception de lésions personnelles, la responsabilité du Constructeur se limite au droit du client de rendre les produits défectueux/non conformes comme prévu par la garantie sur le produit.

3 Sécurité et prévention

3.1 Avant propos

Les brûleurs ont été conçus et réalisés conformément aux normes et directives en vigueur, en appliquant les règles techniques de sécurité connues et en prévoyant toutes les situations de danger potentielles.

Il est toutefois nécessaire de tenir compte du fait d'une utilisation imprudente et maladroite de l'appareil peut provoquer des situations de danger de mort pour l'utilisateur ou les tiers, ainsi que des dommages au brûleur ou aux autres biens. La distraction, la légèreté et un excès de confiance sont souvent la cause d'accidents; tout comme peuvent l'être la fatigue et l'état de somnolence.

Il est nécessaire de prendre en considération ce qui suit:

- Le brûleur n'est destiné qu'à l'utilisation pour laquelle il est prévu. Toute autre utilisation est considérée comme impropre et donc dangereuse.

En particulier:

il peut être appliqué à des chaudières à eau, à vapeur, à huile diathermique et sur d'autres dispositifs expressément prévus par le constructeur;

3.2 Formation du personnel

L'utilisateur est la personne, ou l'organisme ou la société qui a acheté la machine et dont l'intention est de l'utiliser conformément aux usages pour lesquels elle a été réalisée. C'est lui qui a la responsabilité de la machine et de la formation des personnes qui travaillent dessus.

L'utilisateur:

- s'engage à confier l'appareil uniquement à du personnel qualifié et formé à cette finalité;
- s'engage à informer convenablement son personnel sur l'application et le respect des prescriptions de sécurité. Dans ce but, il s'engage à ce que chacun connaisse les instructions d'utilisation et les prescriptions de sécurité correspondant à son poste.
- Le personnel doit respecter toutes les indications de danger et précaution présentes sur l'appareil.
- Le personnel ne doit pas réaliser de sa propre initiative d'opérations ou interventions n'étant pas de sa compétence.
- Le personnel a l'obligation de signaler à son responsable tout problème ou danger rencontré.
- Le montage de pièces d'autres marques et toute éventuelle modification peuvent changer les caractéristiques de l'appareil et donc porter atteinte à sa sécurité d'utilisation. Le constructeur décline donc toute responsabilité pour tous les dommages pouvant surgir à cause de l'utilisation de pièces non originales.

le type et la pression du combustible, la tension et la fréquence du courant électrique d'alimentation, le débit maximum et minimum auquel le brûleur est réglé, la pressurisation de la chambre de combustion, les dimensions de la chambre de combustion, la température ambiante doivent se trouver dans les valeurs limite indiquées dans le manuel d'instructions.

- Il est interdit de modifier le brûleur pour altérer ses prestations et sa finalité.
- L'utilisation du brûleur doit se faire dans des conditions de sécurité technique parfaites. Tout dérangement éventuel pouvant compromettre la sécurité doit être éliminé le plus rapidement possible.
- Il est interdit d'ouvrir ou d'altérer les composants du brûleur, exception faite des pièces prévues lors de l'entretien.
- Les seules pièces pouvant être remplacées sont celles désignées par le fabricant.



ATTENTION

Le producteur garantit la sécurité du bon fonctionnement uniquement si tous les composants du brûleur sont intègres et correctement positionnés.

En outre:



- est tenu de prendre toutes les mesures nécessaires pour éviter que des personnes non autorisées aient accès à l'appareil;
- doit informer le constructeur de tout défaut ou dysfonctionnement des systèmes de prévention des accidents, ainsi que de toute situation de danger potentiel;
- le personnel doit toujours porter les équipements de protection individuelle prévus par la législation et suivre les indications du manuel.

4 Description technique du brûleur

4.1 Modèles disponibles

Désignation	Alimentation électrique	Code
RIELLO 40 G3 R	1/230V/50Hz	20181380

4.2 Données techniques

Modèle		RIELLO 40 G3 R
Débit ⁽¹⁾	kg/h	1.6 ÷ 3
Puissance thermique ⁽¹⁾	kW	19 ÷ 35
Combustible		Fioul, viscosité max 4 ÷ 6 mm ² /s à 1.3 ÷ 1.5 °E
Fonctionnement		Intermittent (FS1)
Emploi		Chaudières : à eau et à huile diathermique
Température ambiante	°C	0 - 40
Température d'air comburant	°C max.	40
Pompe	bar	Pression : 7 ÷ 15
Niveau de bruit ⁽²⁾		
Pression sonore	dB(A)	59
Puissance sonore	dB(A)	70
Poids du brûleur	kg	10

Tab. A

(1) Conditions de référence : température ambiante 20 °C - pression barométrique 1013 mbar - altitude 0 m s.n.m. (H_i = 11,86 kWh/kg)

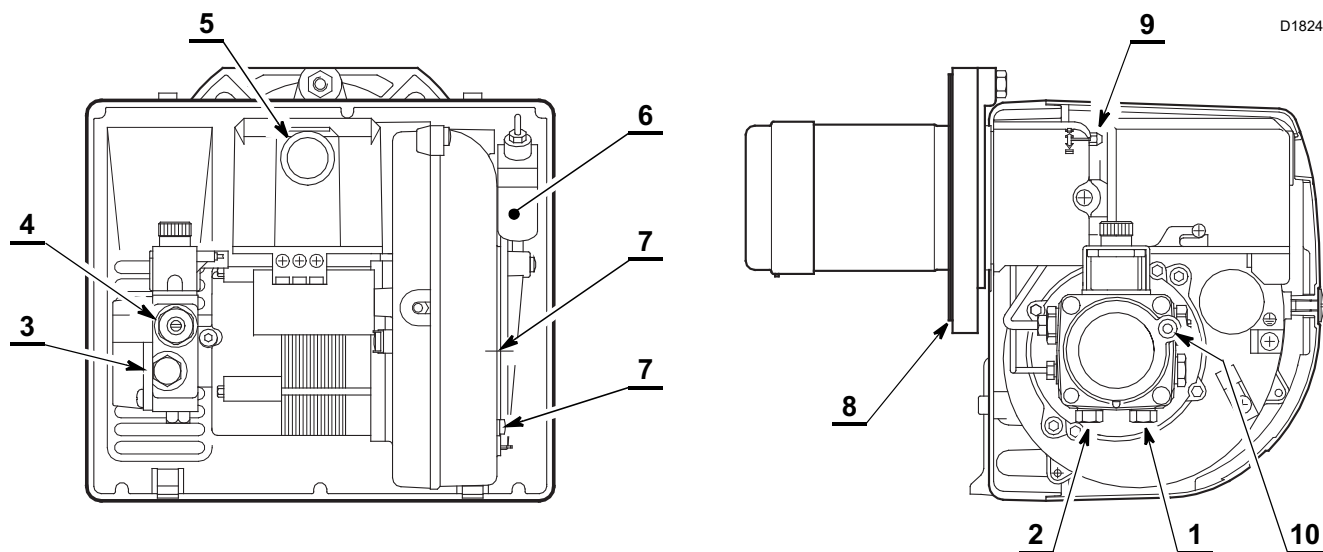
(2) Pression sonore mesurée dans le laboratoire de combustion du constructeur, avec le brûleur fonctionnant sur la chaudière d'essai, à la puissance maximale. La puissance sonore est mesurée selon la méthode « Free Field », prévue par la norme EN 15036 et la classe de précision « Accuracy : Category 3 », comme décrit par la Norme EN ISO 3746.

4.3 Données électriques

Modèle		RIELLO 40 G3 R
Alimentation électrique		Monophasée, ~50Hz 230V ± 10%
Moteur	A tr/min rad/s	0.70 2850 298
Condensateur	µF	4
Transformateur d'allumage		Secondaire 8 kV - 16 mA
Puissance électrique absorbée	kW	0.17
Indice de protection selon EN 60529		IP40

Tab. B

4.4 Description du brûleur



D1824

Fig. 1

- 1 Raccord de retour
- 2 Raccord d'aspiration
- 3 Prise manomètre
- 4 Régulateur pression pompe
- 5 Bouton de réarmement avec signalisation de sécurité
- 6 Vérin avec volet d'air
- 7 Vis blocage volet d'air
- 8 Bride avec joint isolant
- 9 Vis réglage tête combustion
- 10 Prise vacuomètre
- 11 Retour



ATTENTION



ATTENTION

Les tuyaux flexibles fournis avec le brûleur ne sont adaptés à l'utilisation de fioul domestique contenant un mélange biologique jusqu'à 10%.

Fonctionnement vérin air 7)(Fig. 1)

Une vérification périodique du fonctionnement de la pression de la pompe est vivement recommandée (tous les ans ou tous les six mois, lorsque le fonctionnement du brûleur est continu).

Si la valeur est inférieure à 1 bar, par rapport au réglage initial, vérifier le nettoyage de la pompe et des filtres de ligne.

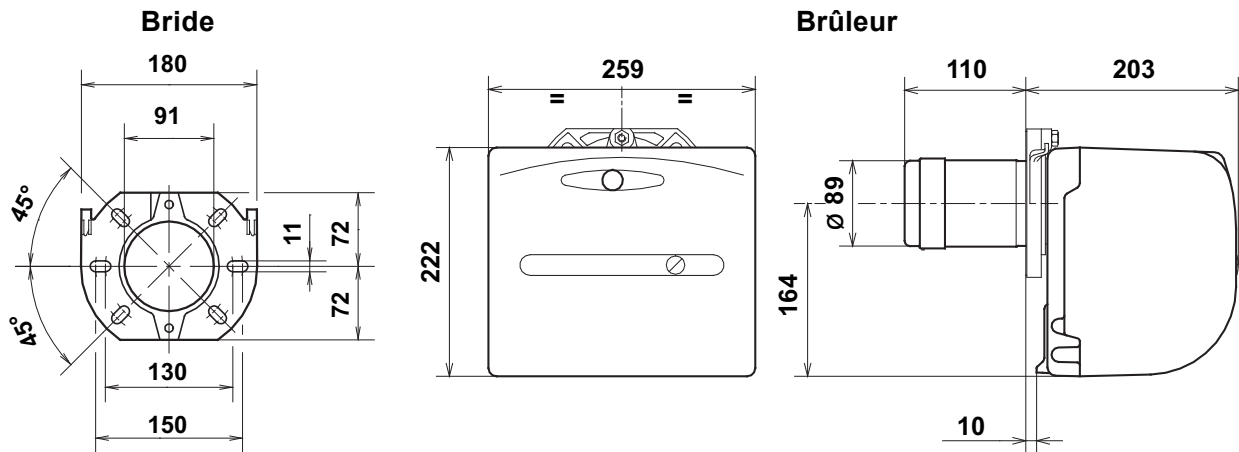
S'il est impossible de restaurer les réglages de la pression, remplacer la pompe, afin de vous assurer que la pression de la pompe soit d'au moins 3,7 bars au cours de la préventilation.

4.5 Matériau fourni

Bride avec écran isolant.....	N. 1
Vis et écrous pour bride	N. 1
Vis et écrous pour bride de fixation à la chaudière	N. 4
Tuyaux flexibles avec mamelons	N. 2
Fiche 7 pôles.....	N. 1
Manuel d'installation.....	N. 1
Catalogue de pièces de rechange	N. 1

4.6 Dimensions

L'encombrement du brûleur et de la bride est indiqué sur la Fig. 2.



D5908

D1825

Fig. 2

4.7 Plage de puissance (EN 267)

La puissance du brûleur doit être choisie dans la zone du diagramme (Fig. 3).



Pour garantir le bon fonctionnement du brûleur, les mises en route doivent toujours être exécutées dans les délais de la plage d'allumage.



Les plages de puissance (Fig. 3) ont été mesurées à une température ambiante de 20 °C, à une pression barométrique de 1013 mbar (environ 0 m s.n.m.) et avec la tête de combustion réglée comme indiqué à la page 24.

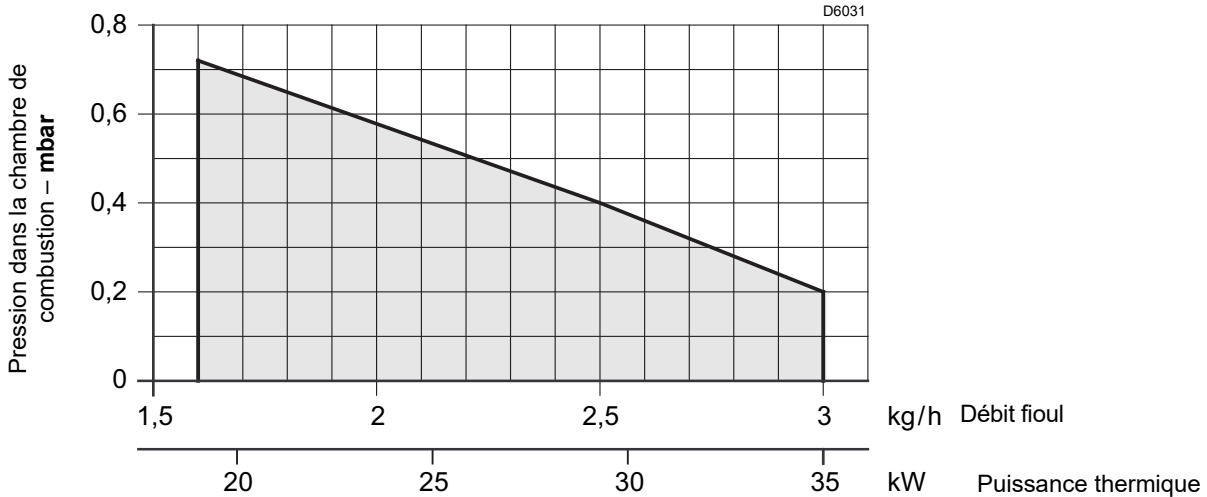


Fig. 3

4.7.1 Chaudière d'essai

La plage de puissance a été obtenue avec une chaudière d'essai conforme à la norme EN 267.

4.7.2 Chaudières commerciales

L'accouplement brûleur/chaudière ne pose pas de problèmes si la chaudière est conforme à la norme EN 303 et que la chambre de combustion a des dimensions similaires à celles prévues dans la norme EN 267.

Par contre, si le brûleur doit être couplé à une chaudière commerciale qui n'est pas conforme à la norme EN 303 ou avec des dimensions de la chambre de combustion plus petites que celles indiquées dans la norme EN 267, consulter le fabricant.

4.8 Notes pour l'installateur pour utiliser du fioul domestique avec des mélanges bio jusqu'à 10%

- Pendant l'installation du brûleur, vérifier que le combustible à utiliser soit le fioul domestique. S'il s'agit de fioul domestique avec un mélange bio jusqu'à 10%, ce dernier doit être conforme à la spécification du constructeur (consulter les chapitres «Données techniques» et «Les instructions pour l'emploi de mélanges de biocombustible jusqu'à 10%»).
- Au cas où l'on utiliserait un mélange biologique, l'installateur doit demander à l'utilisateur final si son fournisseur de combustible est en mesure de prouver que les mélanges de combustible sont conformes aux normes correspondantes.
- Vérifier que les matériaux employés pour la construction de la cuve du fioul et de l'équipement accessoire sont indiqués pour les biocombustibles; dans le cas contraire, ils devront être mis à jour ou remplacés par des pièces biocompatibles.
- Prêter particulièrement attention à la cuve de stockage du fioul et à l'alimentation vers le brûleur. Le Constructeur recommande de nettoyer et contrôler les réservoirs de stockage de fioul existants et d'éliminer les éventuelles traces d'eau AVANT d'introduire le biocombustible (contacter le constructeur du réservoir ou le fournisseur de l'huile pour d'autres suggestions). Le non-respect de ces recommandations comporterait une augmentation du risque de contamination et la possibilité de pannes d'équipement.
- Les filtres au fioul en ligne doivent être remplacés en s'assurant qu'ils sont biocompatibles. Le Constructeur recommande d'utiliser un filtre à huile biocompatible de bonne qualité sur le réservoir et un filtre secondaire de 60 microns pour protéger la pompe du brûleur et le gicleur contre la contamination.
- Les composants hydrauliques et les tuyaux d'huile flexibles du brûleur doivent être adaptés à l'utilisation de biocombustible (en cas de doute, vérifier avec le fournisseur).
- Il faut mettre en service le brûleur et fixer les paramètres de combustion selon les recommandations du constructeur de l'appareil.
- Effectuer périodiquement des contrôles visuels pour déceler des éventuelles fuites du fioul des dispositifs d'étanchéité, des joints et des tuyaux flexibles.
- Il est fortement recommandé de contrôler et remplacer les filtres à huile tous les 4 mois en cas d'utilisation de biocombustible; plus régulièrement si des cas de contamination se sont produits.

4.9 Boîte de contrôle électrique (531SE*)

La boîte de contrôle est un système de contrôle et de supervision pour des brûleurs à air soufflé, pour le fonctionnement intermittent (au moins une extinction contrôlée toutes les 24 heures).

Remarques importantes



ATTENTION

Pour éviter des accidents et des dommages matériels ou environnementaux, se tenir aux prescriptions suivantes !

La boîte de contrôle est un dispositif de sécurité ! Éviter de l'ouvrir, de la modifier ou de forcer son fonctionnement. Le fabricant décline toute responsabilité pour tout dommage causé par une intervention non autorisée !

- Toutes les interventions (opérations de montage, installation et assistance, etc.) doivent être réalisées par personnel qualifié.
- Avant toute modification du câblage dans la zone de raccordement de la boîte de contrôle, isoler complètement l'appareil de l'alimentation de réseau (séparation omnipolaire).
- La protection contre les risques d'électrocution de la boîte de contrôle et de tous les composants électriques branchés est assurée par un montage correct.
- Avant toute intervention (opérations de montage, installation et assistance, etc.), vérifier que le câblage soit en règle et que les paramètres soient correctement établis, puis effectuer les contrôles de sécurité.
- Les chutes et les chocs peuvent influencer négativement sur les fonctions de sécurité. Dans ce cas, il ne faut pas mettre en marche la boîte de contrôle, même si ceci ne présente pas de dommages évidents.

Pour des raisons de sécurité et de fiabilité, respecter également les instructions suivantes :

- Éviter les conditions pouvant favoriser la formation de condensation et d'humidité. Dans le cas contraire, avant de rallumer, vérifier si la boîte de contrôle est totalement et parfaitement sèche.
- Éviter l'accumulation de charges électrostatiques qui, au contact, peuvent endommager les composants électroniques de la boîte de contrôle.

Notes d'installation

- Vérifier si les raccordements électriques à l'intérieur de la chaudière sont conformes aux règles de sécurité nationales et locales.
- Installer des interrupteurs, des fusibles, une mise à la terre, conformément aux normes locales.
- Ne pas confondre les conducteurs sous tension avec ceux qui sont neutres.
- Veiller à ce que les fils joints ne puissent entrer en contact avec les bornes adjacentes. Utiliser des borniers adaptés.
- Pendant le câblage de l'unité, faire en sorte que les câbles de tension secteur 230 VAC suivent un parcours séparé de celui des câbles à très basse tension, afin d'éviter des risques de foudroiement.

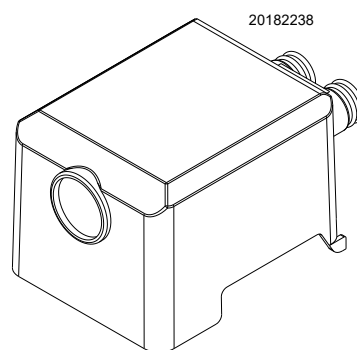


Fig. 4

NOTE:

Les brûleurs ont été homologués pour un fonctionnement intermittent. Cela veut dire qu'ils doivent s'arrêter au moins 1 fois toutes les 24 heures pour permettre à la boîte de contrôle électrique de vérifier l'efficacité du démarrage. En général, l'arrêt du brûleur est garanti par le thermostat de demande de chaleur de la chaudière. Si ce n'est pas le cas, il faut appliquer en série au thermostat de demande de chaleur un interrupteur horaire assurant l'arrêt du brûleur au moins une fois toutes les 24 heures.

Données techniques

Tension secteur	230 VAC -15 %/+10 %
Fréquence du réseau	50/60 Hz ±5 %
Fusible intégré	5A 250 V
Consommation d'énergie pendant la phase d'allumage	75 VA
Consommation pendant le fonctionnement	1.5 VA
Degré de protection	IP40

Tab. C

5 Installation

5.1 Indications concernant la sécurité pour l'installation

Après avoir nettoyé soigneusement tout autour de la zone où le brûleur doit être installé et à avoir bien éclairé le milieu, effectuer les opérations d'installation.



Avant de réaliser toute opération d'installation, d'entretien ou de démontage, il faut débrancher l'appareil du réseau électrique.



L'installation du brûleur doit être effectuée par le personnel autorisé, selon les indications reportées dans ce manuel et conformément aux normes et dispositions en vigueur.



L'air comburant présent dans la chaudière doit être dépourvu de mélanges dangereux (ex. : chlore, fluorure, halogène) ; si présents, il est conseillé d'effectuer encore plus fréquemment le nettoyage et l'entretien.

5.2 Précautions pour éviter au brûleur une surchauffe excessive ou une mauvaise combustion

- 1 Le brûleur ne peut pas être installé à l'extérieur car il n'est adapté qu'à un fonctionnement dans des locaux fermés.
- 2 Le local où fonctionne le brûleur doit être pourvu d'ouvertures de ventilation nécessaires pour une bonne combustion.
Afin de s'en assurer, contrôler le niveau de CO₂ et CO dans les fumées avec portes et fenêtres du local fermées.
- 3 Si le local où fonctionne le brûleur est pourvu d'aspirateurs d'air, s'assurer qu'il existe des ouvertures d'entrée d'air ayant les dimensions suffisantes pour garantir les échanges

souhaités ; dans tous les cas faire très attention qu'au moment où le brûleur s'arrête les aspirateurs ne rappellent pas les fumées chaudes des conduits correspondants à travers le brûleur.

- 4 À l'arrêt du brûleur, le conduit de fumées doit rester ouvert et activer dans la chambre de combustion un tirage naturel. Si le conduit de fumées se ferme à l'arrêt, le brûleur doit être retiré afin d'extraire l'embout du foyer. Avant toute opération, couper l'alimentation électrique.

5.3 Manutention

Le poids de transport est indiqué dans le chapitre «Données techniques» à la page 9.

Respecter les températures ambiantes autorisées pour le stockage et le transport : -20 + 70 °C, avec une humidité relative de l'air max. de 80 %.



Après avoir placé le brûleur près du lieu d'installation, éliminer complètement tous les résidus d'emballage en les triant par type de matériau.



Avant d'effectuer les opérations d'installation, nettoyer avec soin la zone autour du lieu d'installation du brûleur.



L'opérateur doit utiliser l'équipement nécessaire pour le déroulement des activités d'installation.

5.4 Contrôles préliminaires

Contrôle de la fourniture



Après avoir déballé tous les éléments, contrôler leur bon état. En cas de doute, ne pas utiliser le brûleur et s'adresser au fournisseur.



Les éléments qui composent l'emballage (cage de bois ou boîte en carton, clous, agrafes, sachets en plastique etc.) ne doivent pas être abandonnés car ce sont des sources potentielles de danger et de pollution, ils doivent être ramassés et déposés dans les lieux prévus à cet effet.

Contrôle des caractéristiques du brûleur

Contrôler la plaque d'identification du brûleur (Fig. 5) contenant les données suivantes :

- le modèle et le code du brûleur (A), le type (B) ;
- année de construction cryptographiée (C) ;
- le numéro de série (D) ;
- les données d'alimentation électrique (E) ;
- les types de fioul domestique utilisé et les pressions d'alimentation correspondantes (F) ;
- les données de puissance minimale et maximale possibles du brûleur (G) (voir Plage de puissance) ;
- le poids du brûleur (H) .

R.B.L.	A		B	
	D	C	G	
E		E	Bio	E
Combust. / Heizöl / Fuel max. visc. @		F		H
RIELLO S.p.A. via ing.P.Riello,7 37045 Legnago(VR) Italia				CE

20183518

Fig. 5



La puissance du brûleur doit être comprise dans la plage de puissance de la chaudière.



L'absence de plaque d'identification ou le fait de l'enlever ou de l'altérer ne permet pas d'identifier correctement le brûleur et rend les opérations d'installation et d'entretien difficiles et/ou dangereuses.

5.5 Position de fonctionnement



Le brûleur n'est prévu que pour fonctionner dans les positions 1, 2, 3 et 4.

L'installation 1 est conseillée car c'est la seule qui permet de réaliser l'entretien comme décrit ci-dessous dans ce manuel.

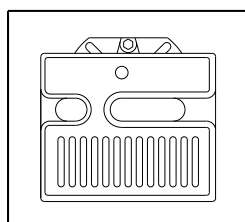
L'installation 4 permet le fonctionnement mais pas l'entretien avec l'accrochage à la chaudière.



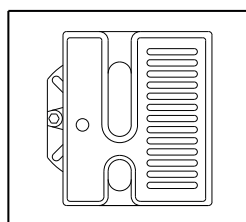
Tout autre positionnement pourrait compromettre le bon fonctionnement de l'appareil.

L'installation 5 sont interdites pour des raisons de sécurité.

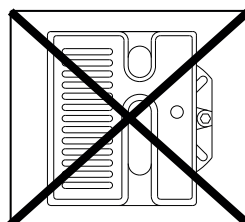
1



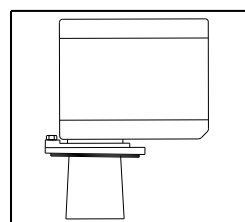
2



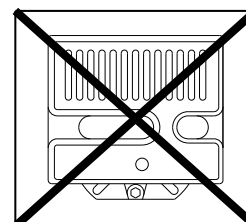
3



4



5



S10022

Fig. 6

5.6 Fixation du brûleur à la chaudière



Prédisposer un système de levage adapté du brûleur.

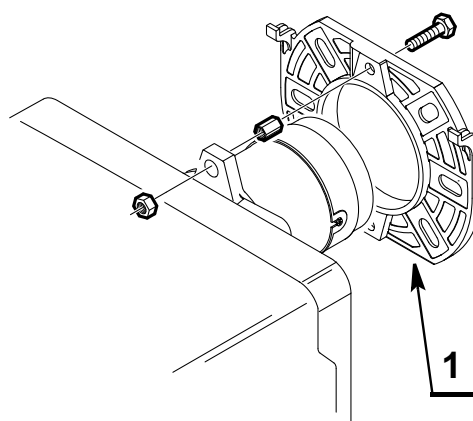
Pour installer le brûleur sur la chaudière, il faut effectuer les opérations suivantes :

- Insérer sur la bride 1) la vis et deux écrous, (voir Fig. 7).
- Elargir, si nécessaire, les trous dans le joint isolant 5), (voir Fig. 8).
- Fixer sur la plaque de la chaudière 4) la bride 1) par l'intermédiaire des vis 2) et (si nécessaire) des écrous 3) en interposant le joint isolant 5), (voir Fig. 9).



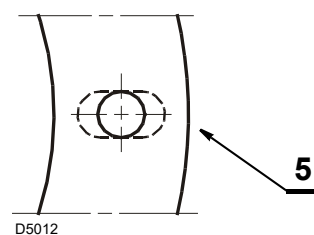
ATTENTION

L'étanchéité brûleur-chaudière doit être parfaite.



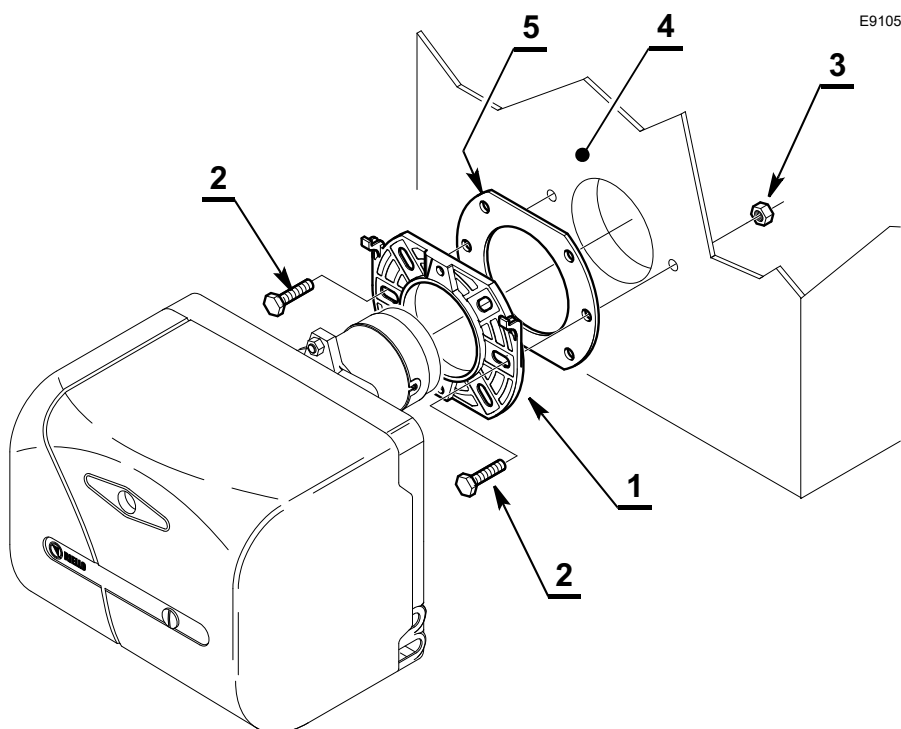
E9104

Fig. 7



D5012

Fig. 8



E9105

Fig. 9

6 Installation hydraulique

6.1 Alimentation en combustible

6.1.1 Pompe



Avant de mettre le brûleur en marche, s'assurer que le tuyau de retour dans la cuve ne soit pas bouché.

Tout obstacle éventuel provoquerait la rupture de l'organe d'étanchéité sur l'arbre de la pompe.

La pompe est prévue pour un fonctionnement en bitube. Pour le fonctionnement en mono-tube, il faut dévisser le bouchon de retour 1), enlever la vis de by-pass (A) et ensuite revisser le bouchon 1) (Fig. 10).



Le bouchon d'aspiration 1) est en plastique. Une fois enlevé, il ne doit pas être utilisé à nouveau.

Dans les installations mono-tube le bouchon sur le retour doit absolument être en acier.

Il est recommandé d'éviter de trop oxygéner les combustibles mélangés dans des lieux où l'on utilise du fioul contenant du biodiesel.



Si possible éviter d'utiliser des systèmes à double tuyau où le combustible circulant retourne à la cuve.

S'il est impossible de l'éviter, s'assurer que le tuyau de retour est normalement au-dessous de la surface du niveau de combustible à l'intérieur de la cuve de stockage.



En cas de fonctionnement au fioul contenant jusqu'à 10% de mélange bio, il est impératif d'utiliser des tuyaux d'huile flexibles adaptés à l'utilisation de biocombustible.

Pour plus d'informations, contacter le Constructeur.

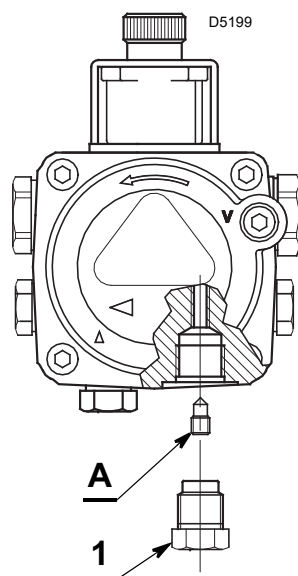


Fig. 10

6.1.2 Pression pompe

12 bar la pompe sort de l'usine calibrée à cette valeur.

6.2 Raccordement bitube

Les systèmes bi-tube à vide (Fig. 11) ont une pression du combustible négative (dépression) à l'entrée du brûleur.

En général, le réservoir est plus bas que le brûleur.

Le tuyau de retour doit arriver dans le réservoir fioul au même niveau que l'aspiration; dans ce cas, aucune vanne de non-retour n'est nécessaire.

Si le tuyau de retour devait néanmoins arriver au dessus du niveau du combustible, la vanne de non-retour est indispensable. Cette solution est cependant moins sûre que la précédente, en raison de la possibilité de fuite de la vanne.



Il est conseillé d'utiliser des filtres supplémentaires sur le tuyau d'alimentation en combustible.

Le Constructeur recommande l'utilisation d'un filtre à carburant de bonne qualité sur le réservoir (Fig. 11) et d'un filtre secondaire (60 µ), afin de protéger la pompe et le gicleur du brûleur de la contamination.

En cas d'utilisation de biodiesel, prendre garde à installer des filtres bio-compatibles.

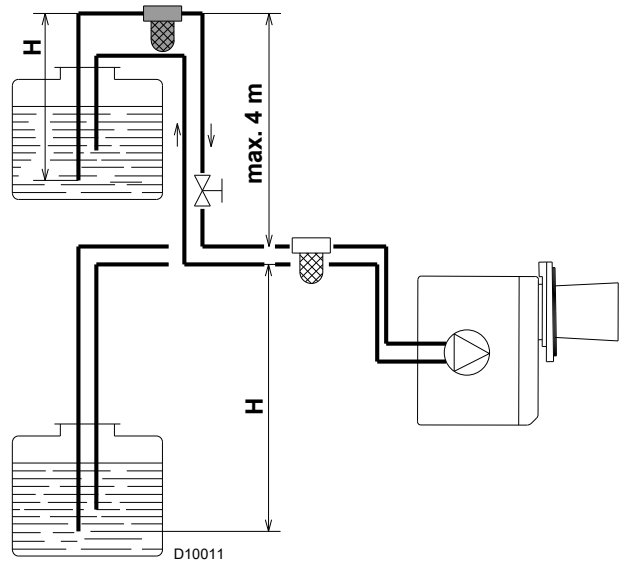


Fig. 11

6.2.1 Amorçage de la pompe



Avant de démarrer le brûleur, assurez-vous que le tuyau de retour ne soit obstrué: tout blocage risque de provoquer la rupture des joints de la pompe.

Sur le système à la Fig. 11 allumer le brûleur et attendre l'amorçage. Si l'arrêt intervient avant l'arrivée du combustible, attendre au moins 20 secondes avant de répéter l'opération.



La dépression doit être inférieure à 0,4 bar (30 cm Hg).

Une dépression supérieure entraînerait un dégageage du fioul.

H mètres	L mètres	
	I.D. (8 mm)	I.D. (10 mm)
0	35	100
0,5	30	100
1	25	100
1,5	20	90
2	15	70
3	8	30
3,5	6	20

Tab. D

- H** différence de niveau
- L** longueur maximum du tube d'aspiration
- I.D.** diamètre interne des tuyaux d'huile

NOTE:

Le Tab. D montre les longueurs approximatives maximales pour le tuyau d'alimentation, selon le dénivellement, la longueur et le diamètre du tuyau de combustible.

6.3 Raccordement monotube

Les systèmes monotube sous pression (Fig. 12) ont une pression de combustible positive à l'entrée du brûleur.

En général, le réservoir est plus haut que le brûleur, ou les systèmes de pompage de combustible sont à l'extérieur de la chaudière.

Les systèmes monotube à vide (Fig. 13) ont une pression de combustible négative (dépression) à l'entrée du brûleur.

Habituellement, le réservoir est plus bas que le brûleur.



Il est conseillé d'utiliser des filtres supplémentaires sur le tuyau d'alimentation en combustible.

Le Constructeur recommande l'utilisation d'un filtre à carburant de bonne qualité sur le réservoir (Fig. 12-Fig. 13) et d'un filtre secondaire (60 µ) afin de protéger la pompe et le gicleur du brûleur de la contamination.

En cas d'utilisation de biodiesel, prendre garde à installer des filtres bio-compatibles.

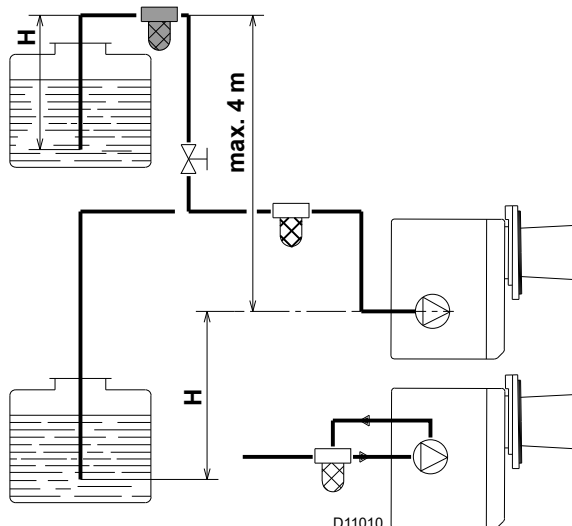


Fig. 13

6.3.1 Amorçage de la pompe

Sur le système, à la Fig. 12, il suffit de desserrer le bouchon du vacuomètre sur le couvercle de la pompe et d'attendre que le combustible sorte.

Sur le système à la Fig. 13 allumer le brûleur et attendre l'amorçage. Si l'arrêt intervient avant l'arrivée du combustible, attendre au moins 20 secondes avant de répéter l'opération.



L'installateur doit s'assurer que la pression d'alimentation ne soit supérieure à 0,5 bar.

Au-dessus de ce niveau, le joint de la pompe est sujet à trop de contraintes.

H mètres	L mètres	
	I.D. (8 mm)	I.D. (10 mm)
0	35	100
0.5	30	100
1	25	100
1.5	20	90
2	15	70
3	8	30
3.5	6	20

Tab. F

- H différence de niveau
- L longueur maximum du tube d'aspiration
- I.D. diamètre interne des tuyaux d'huile

NOTE:

Les Tab. E, et Tab. F montrent les longueurs approximatives maximales pour le tuyau d'alimentation, selon le dénivellement, la longueur le diamètre du tuyau du combustible.

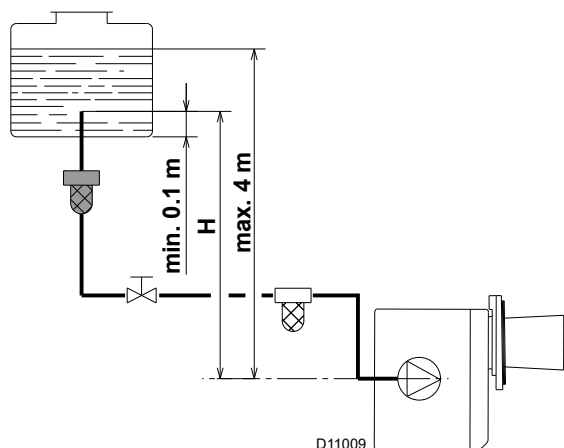


Fig. 12

H mètres	L mètres	
	I.D. (8 mm)	I.D. (10 mm)
0.5	10	20
1	20	40
1.5	40	80
2	60	100

Tab. E

7 Installation électrique

7.1 Installation électrique

Informations sur la sécurité pour les branchements électriques



- Les branchements électriques doivent être effectués avec l'alimentation électrique coupée.
- Les branchements électriques doivent être effectués par du personnel qualifié, conformément aux normes en vigueur dans le pays de destination. Se référer aux schémas électriques.
- Le constructeur décline toute responsabilité en cas de modifications ou de raccordements différents de ceux représentés sur les schémas électriques.
- Ne pas inverser le conducteur neutre avec la phase dans la ligne d'alimentation électrique.
- Contrôler si l'alimentation électrique du brûleur correspond à celle figurant sur l'étiquette d'identification et dans ce manuel.
- Le brûleur est homologué pour un fonctionnement de type intermittent.
En cas de fonctionnement continu, il faut garantir un arrêt du cycle à l'intérieur des 24 heures en utilisant un interrupteur horaire situé en série sur la ligne thermostatique. Se référer aux schémas électriques.
- La sécurité électrique de la boîte de contrôle n'est garantie que lorsque celle-ci est correctement branchée et mise à la terre, conformément aux normes en vigueur. Il faut contrôler cette mesure de sécurité, qui est fondamentale. En cas de doutes, faire contrôler l'installation électrique par du personnel agréé.
- L'installation électrique doit être apte à la puissance maximale absorbée par l'appareil, indiquée sur la plaque et dans le manuel, et notamment il faut s'assurer que la section des câbles soit appropriée pour la puissance absorbée par l'appareil.
- Pour ce qui est de l'alimentation électrique générale du dispositif depuis le réseau :
 - Ne pas utiliser d'adaptateurs, prises multiples, rallonges.
 - Il prévoit un interrupteur omnipolaire avec ouverture à trois contacts d'au moins 3 mm (catégorie de surtension III), comme prévu par les normes de sécurité en vigueur.
- Ne pas toucher l'appareil pieds nus ou avec des parties du corps humides ou mouillées.
- Ne pas tirer sur les câbles électriques.

Avant d'effectuer toute opération d'entretien, nettoyage ou contrôle :



Couper l'alimentation électrique du brûleur, en appuyant sur l'interrupteur général de l'installation.



Fermer le robinet d'arrêt de combustible.



La condensation, la formation de glace et l'entrée d'eau ne sont pas admises !

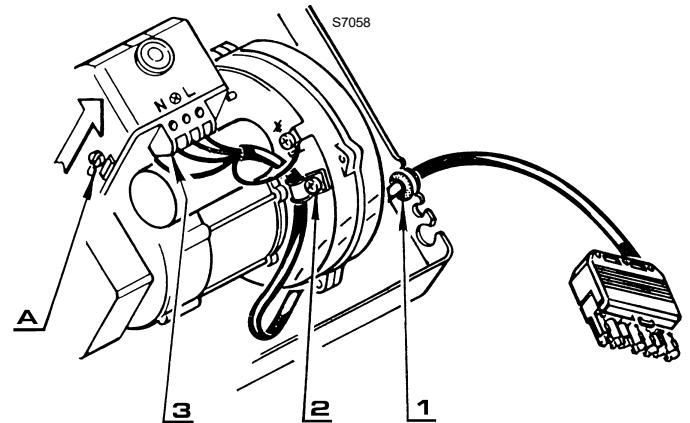


Fig. 14

7.1.1 Boîte de contrôle

Pour enlever la boîte de contrôle du brûleur, dévisser la vis (A, Fig. 14) et tirer du côté de la flèche.

Trajet du câble électrique, (voir Fig. 14).

- 1 - Presse-étoupe
- 2 - Blocage-câbles
- 3 - Bornier
- N - Neutre
- L - Phase
- ⊕ - Terre-brûleur
- ⊗ - Lampe sécurité

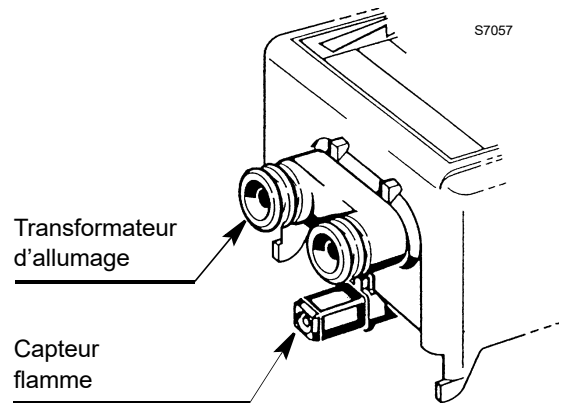


Fig. 15

7.1.2 Accès à la capteur flamme

La capteur flamme est monté directement sur la boîte de contrôle (au-dessous du transformateur d'allumage) sur un support à embrochage rapide (voir Fig. 15).



Après avoir effectué toutes les opérations d'entretien, de nettoyage ou de contrôle, remonter le capot et tous les dispositifs de sécurité et de protection du brûleur.

7.2 Schéma électrique

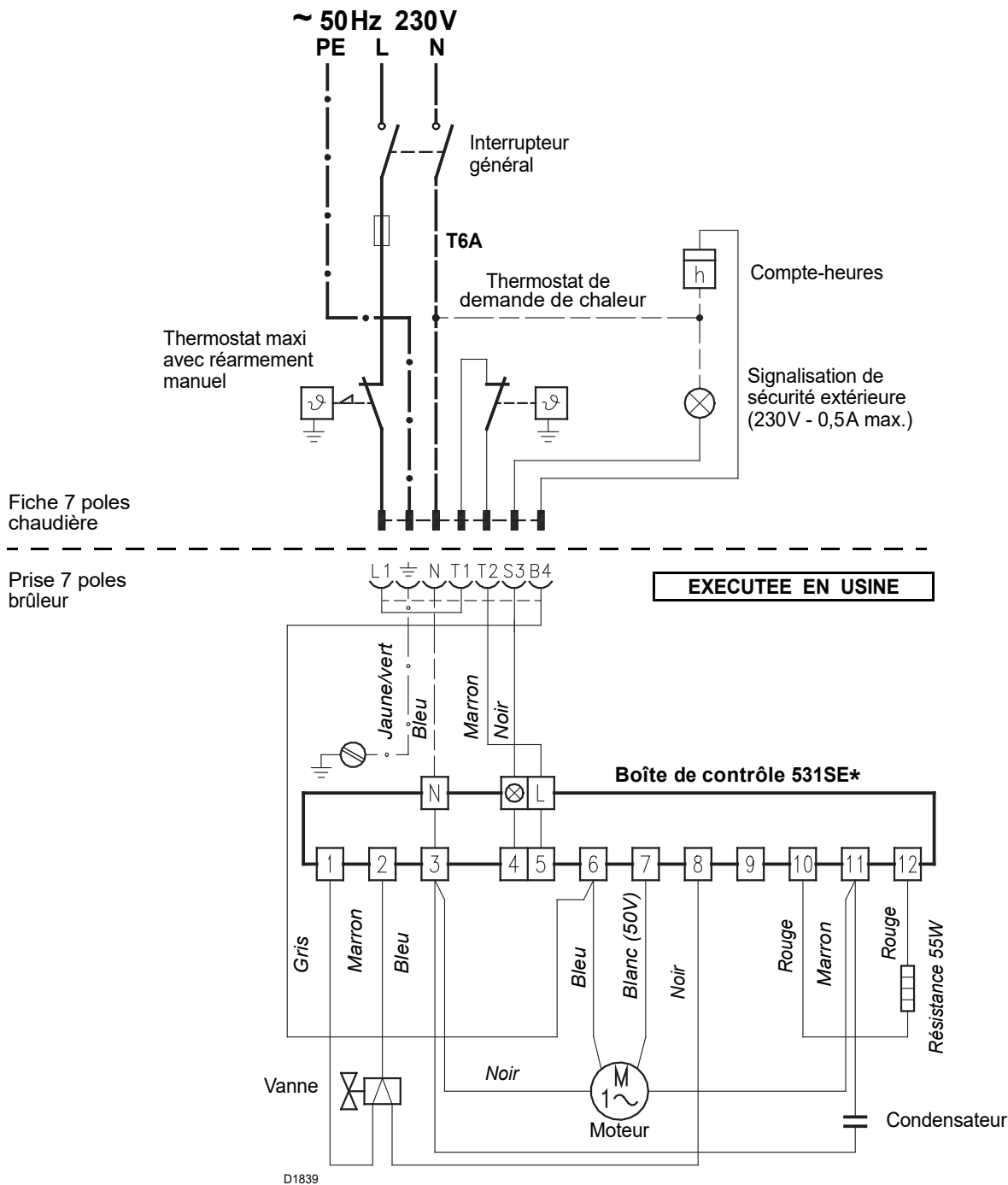


Fig. 16



- Ne pas inverser le conducteur neutre avec la phase dans la ligne d'alimentation électrique.
- Vérifier que l'alimentation électrique du brûleur corresponde à celle indiquée sur la plaque d'identification et dans ce manuel.
- La sélection des conducteurs doit être d'au moins 1 mm². (Sauf des indications différentes prévues par les normes et les lois locales).



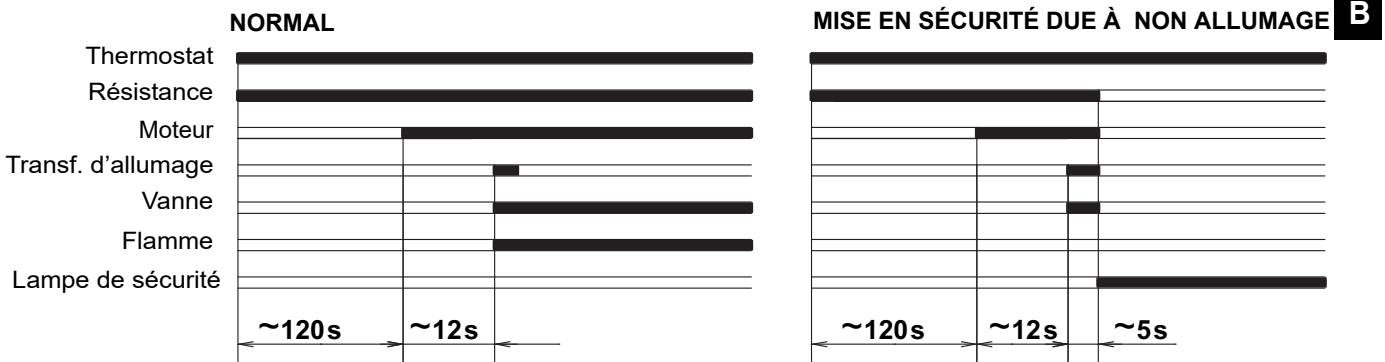
Si le capot est encore présent, le retirer et installer le câblage électrique selon les schémas électriques.

Utiliser des câbles flexibles conformes à la norme EN 60 335-1.



Tester le brûleur pour vérifier s'il s'arrête en ouvrant les thermostats et s'il se met en sécurité en obstruant le capteur de flamme.

7.3 Programme de fonctionnement



D5329

B

Fig. 17

Signalée par l'allumage du signal sur le bouton de réarmement manuel de la boîte de commande et de contrôle.

7.4 Réchauffage du combustible

Pour garantir un allumage et un fonctionnement réguliers aussi aux faibles débits et basses températures, le brûleur est doté d'une résistance électrique qui réchauffe le FOD dans la tête de combustion.

Cette résistance est alimentée à la fermeture du circuit des thermostats.

Après une période comprise entre une minute et demie et deux minutes et demie, selon la température ambiante, le moteur démarre.

La résistance reste en service et se coupe à l'arrêt du brûleur.



ATTENTION

Au cas où l'on désirerait annuler la résistance électrique (durant la phase de réglage du brûleur ou si la température ambiante ne l'exige pas etc.) enlever la fiche placée sur le panneau de la boîte et la réinsérer sur "Résistance OFF".

Dans ce cas, le démarrage du brûleur a lieu à la fermeture des thermostats.

NOTE:

La lampe témoin (LED) est (ON) quand la résistance fonctionne; elle est (OFF) quand la résistance est annulée ou en panne.

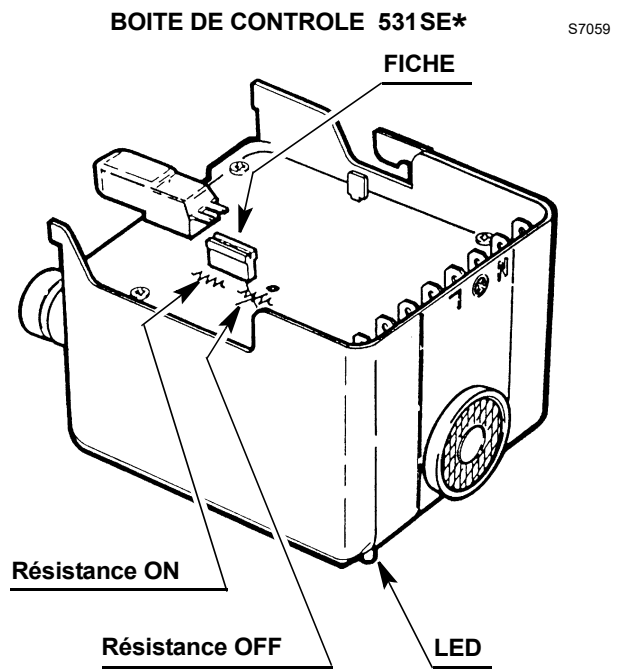



Fig. 18


7.5 Réchauffage du combustible

7.5.1 Fonctionnement Régulier

La fiche placée sur le panneau de la boîte est dans la position correspondante à “Résistance ON” .

A la fermeture de la télécommande le LED s'illumine et après deux minutes env. le brûleur démarre (Fig. 19).

7.5.2 Le brûleur ne démarre pas

- ▶ Si le LED est éteint, la résistance réchauffante placée sur le porte-gicleur est coupée.
- ▶ Si le LED est illuminé, mais le moteur ne démarre pas, il faut commuter la fiche dans la position “Résistance OFF” . Si le moteur démarre ça signifie que le retardateur intérieur à la boîte est en panne
- ▶ Si le moteur ne démarre pas ça signifie que le défaut n'est ni dans le retardateur ni dans la résistance, mais ailleurs (Fig. 20).

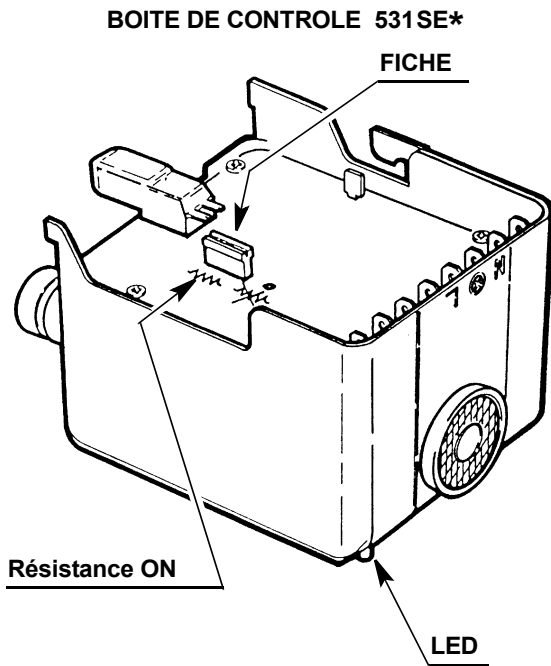


Fig. 19

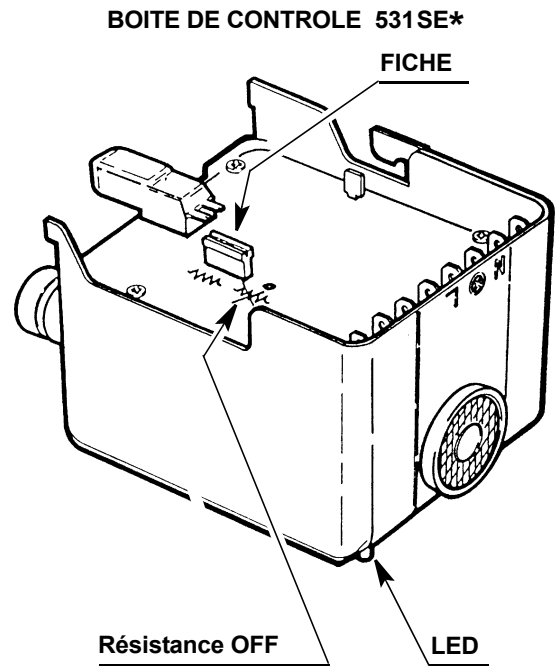


Fig. 20

8 Mise en marche, réglage et fonctionnement du brûleur

8.1 Indications concernant la sécurité pour la première mise en marche



La première mise en marche du brûleur doit être effectuée par du personnel habilité, selon les indications reportées dans ce manuel et conformément aux normes et dispositions en vigueur.



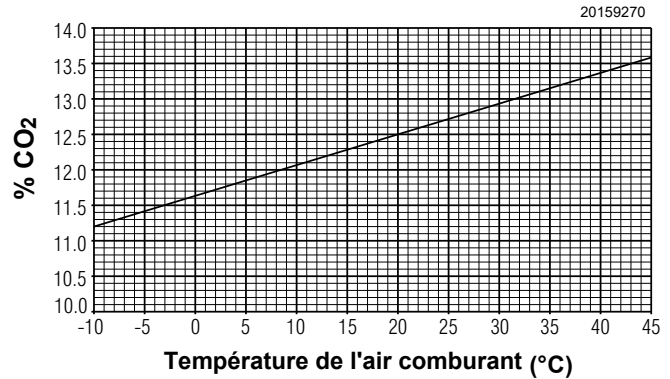
Vérifier le bon fonctionnement des dispositifs de réglage, de commande et de sécurité.

8.2 Réglage de la combustion

Conformément à la EN 267, suivre les indications du manuel de la chaudière pour monter le brûleur, effectuer le réglage et l'essai, contrôler la concentration de CO et CO₂, dans les fumées, leur température et celle moyenne de l'eau de la chaudière.



L'air comburant est aspiré de l'extérieur ce qui fait qu'il peut y avoir des variations sensibles de la température qui peuvent influencer la valeur en pourcentage de CO₂. Il est conseillé de régler le CO₂ sur la base du graphique reporté.
Ex: température comburant de l'air égale à 20 °C, régler le CO₂ à 12,5% (± 0,2%).



Les valeurs dans le Fig. 21 sont référées à 12,5% de CO₂, au niveau de la mer et avec une température ambiante et du combustible de 20 °C.

Fig. 21

Gicleur		Pression pompe	Débit brûleur	Réglage tête combustion	Réglage volet d'air
GPH	Angle	bar	kg/h ± 4%	Repère	Repère
0,40	80°	13	1,6	0	2,0
0,50	80°	12	1,9	0	2,8
0,60	60°	12	2,3	1	3,3
0,65	60°	12	2,5	3	3,6
0,75	60°	3	3,0	4	4,2

Tab. G

8.3 Gicleurs conseillés

Le brûleur est conforme aux exigences d'émission prévues par la norme EN 267.

Pour garantir la continuité des émissions, il faut utiliser les gicleurs conseillés et/ou des gicleurs alternatifs indiqués par le fabricant dans les instructions et les avertissements.



Il est conseillé de remplacer les gicleurs tous les ans lors de l'entretien périodique.



L'utilisation de gicleurs différents de ceux prescrits par le fabricant et un entretien périodique incorrect peuvent entraîner l'inobservance des limites d'émission prévues par les normes en vigueur et, dans des cas extrêmes, un risque potentiel de dommages aux objets ou aux personnes.

Il est entendu que ces dommages provoqués par l'inobservance des prescriptions contenues dans ce manuel ne seront en aucun cas attribuables au fabricant.

Modèle

- Monarch type R - NS
- Delavan type W - A - E
- Steinen type H - Q
- Danfoss type H - B

Angle

- 60°** dans la plupart des cas
- 80°** si, en cas d'allumages à basse température, la flamme tend à décrocher

8.4 Positionnement des électrodes



Les mesures sur la Fig. 22 doivent être respectées.

Avant de démonter ou monter le gicleur, desserrer la vis **A** et avancer les électrodes.

Voir chapitre «Position d'entretien» à la page 26, pour accéder à la tête de combustion, aux électrodes et au gicleur.

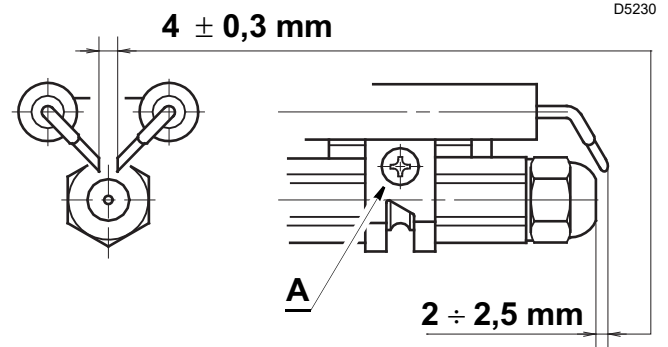


Fig. 22

8.5 Réglage de la tête de combustion

Il est fait, au moment du montage du gicleur, avec gueulard démonté. Il dépend du débit du brûleur et on l'obtient en tournant la tige de réglage, jusqu'à ce que le plan terminal du gueulard concorde avec l'encoche indiquée dans le tableau.

Dans le dessin de Fig. 23, la tête est réglée pour un débit de 0,65 GPH à 12 bar.

L'obturateur est en effet dans la **position 3**, comme indiqué dans le tableau.

Les réglages de la tête de combustion indiqués dans le tableau sont valables dans la majorité des cas.

L'adaptation du débit du ventilateur à l'installation n'est faite, normalement, que par le volet d'air.

Dans le cas où il serait nécessaire de retoucher, brûleur fonctionnant, aussi le réglage de la tête de combustion, agir sur la tige 1) au moyen d'une clef de 6 mm 2) de façon suivante, (voir Fig. 24).

TOURNER VERS LA DROITE: (signe +)

Pour augmenter la quantité d'air introduite dans la chambre de combustion et réduire la pression à la tête.

La quantité de CO₂ baisse et l'accrochage de la flamme s'améliore. (Réglage indiqué pour des allumages à basse température).

TOURNER VERS LA GAUCHE: (signe -)

Pour réduire la quantité d'air introduite dans la chambre de combustion et augmenter la pression à la tête.

La quantité de CO₂ s'améliore et l'accrochage de la flamme se réduit. (Réglage déconseillé pour des allumages à basse température).

En tous cas, le réglage de la tête de combustion ne doit pas s'écarter de plus d'une encoche de la valeur indiquée dans le tableau. Chaque encoche correspond à trois tours de la tige. Un trou 3) à son extrémité aide à compter les tours.

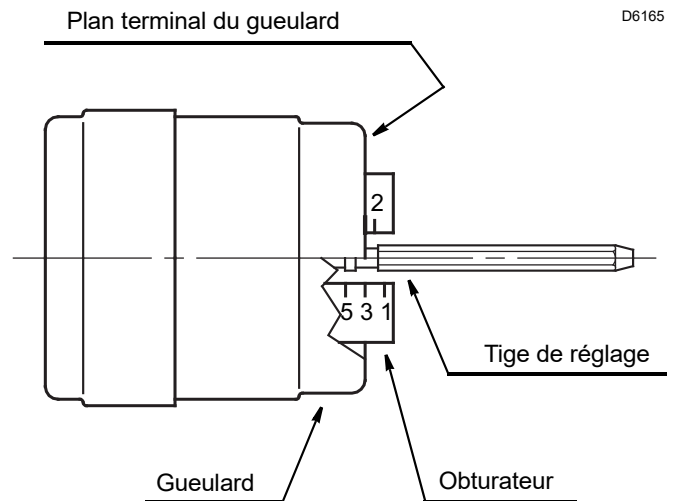


Fig. 23

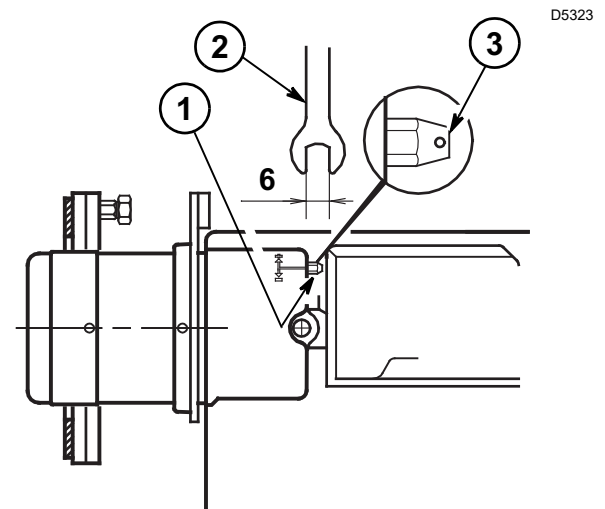


Fig. 24

8.6 Réglage du volet d'air

Le volet d'air mobile 1), commandé par le vérin 2), donne l'ouverture complète de la boîte d'aspiration de l'air.

La régulation du débit se fait par le volet fixe 3), après avoir desserré les vis 4).

Une fois obtenue la régulation optimale, bloquer le volet d'air par les vis 4); il faut les visser complètement pour assurer le libre mouvement du volet mobile 1).

Les réglages reproduits dans le tableau se réfèrent au brûleur avec capot monté et dépression zéro; ils sont purement indicatifs.

Chaque installation a des conditions de fonctionnement propres, qu'on ne peut pas prévoir: débit effectif du gicleur, pression ou dépression dans la chambre de combustion, excès d'air nécessaire, etc. . . Toutes ces conditions peuvent exiger un réglage divers du volet d'air.

Il est important de tenir compte que l'air soufflé par le ventilateur diffère selon que le capot est monté ou non sur le brûleur.

Il faut donc procéder comme suit:

- Régler le volet d'air comme indiqué dans le tableau.
- Monter le capot, en vissant pour simplicité seulement la vis supérieure.
- Contrôler l'indice de noircissement.
- S'il est nécessaire, varier le débit d'air, desserrer la vis du capot, enlever ce dernier, agir sur le volet d'air, remonter le capot et alors reconstrôler l'indice de noircissement (Fig. 25).

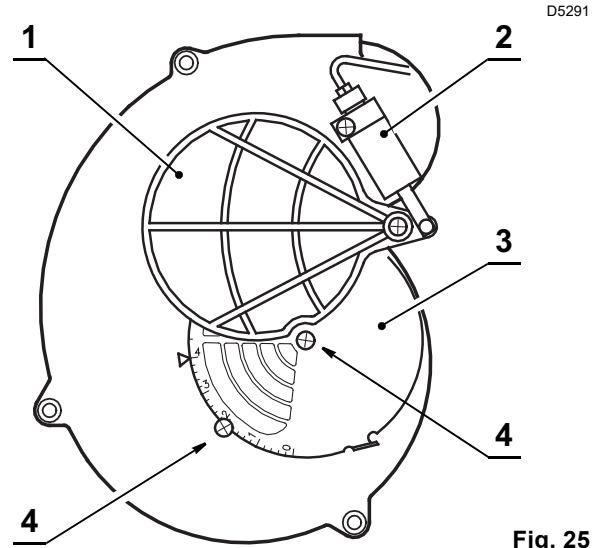


Fig. 25

8.7 Position d'entretien

Accès à la tête de combustion, aux électrodes et au gicleur

- Enlever le brûleur de la chaudière, en enlevant l'écrou de fixation à la bride.
- Accrocher le brûleur à la bride 1), enlever la tête de combustion 2) après avoir desserré les vis 3).
- Enlever de la ligne porte gicleur 4) le groupe électrodes 5) après avoir desserré la vis (A, Fig. 22 à la page 25).
- Visser le gicleur 6).

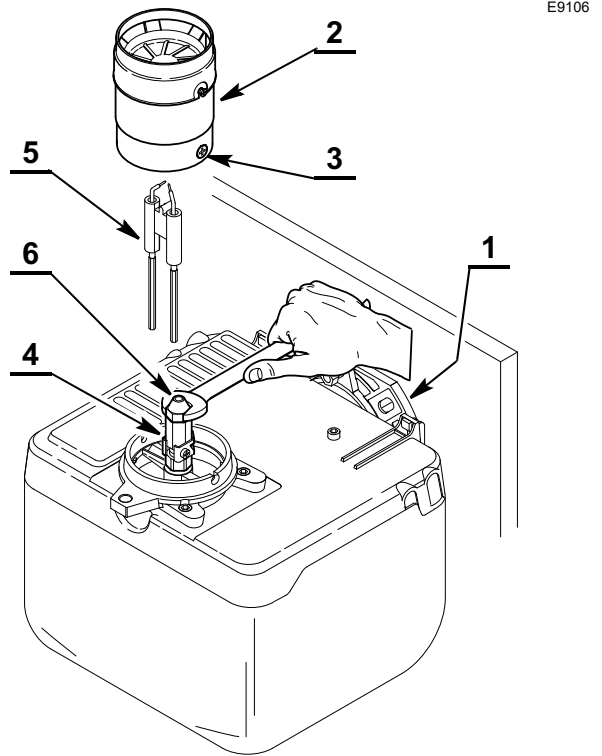


Fig. 26

9 Entretien

9.1 Indications concernant la sécurité pour l'entretien

L'entretien périodique est indispensable pour un bon fonctionnement, la sécurité, le rendement et la durée du brûleur.

Il permet de réduire la consommation et les émissions polluantes du produit et assure sa fiabilité dans le temps.



DANGER

Les interventions d'entretien et de réglage du brûleur doivent être effectuées par du personnel habilité, selon les indications reportées dans ce manuel et conformément aux normes et dispositions en vigueur.

Avant d'effectuer toute opération d'entretien, nettoyage ou contrôle:



DANGER

Couper l'alimentation électrique du brûleur, en appuyant sur l'interrupteur général de l'équipement.



DANGER

Fermer le robinet d'arrêt du combustible.



Attendre le refroidissement total des composants en contact avec des sources de chaleur.

9.2 Programme d'entretien

9.2.1 Fréquence d'entretien



L'installation de combustion doit être contrôlée au moins une fois par an par une personne chargée de cette opération par le constructeur ou par un technicien spécialisé.

9.2.2 Contrôle et nettoyage



L'opérateur doit utiliser l'équipement nécessaire dans le déroulement de l'activité d'entretien.

Filtres

Nettoyer le filtre de la ligne d'aspiration du combustible et le filtre de la pompe.

En présence de rouille ou d'autres impuretés à l'intérieur du brûleur, aspirer l'eau et les impuretés déposées au fond de la cuve avec une pompe séparée.

Branchements électriques

Vérifier si les raccordements électriques du brûleur ont été effectués correctement (page 21).

Ventilateur

Vérifier qu'il n'y ait pas de poussière accumulée à l'intérieur du ventilateur et sur les palettes de la turbine: cette poussière réduit le débit d'air et produit par conséquent une combustion polluante. Effectuer, si nécessaire, le nettoyage de la roue

Tête de combustion

Vérifier que toutes les parties de la tête de combustion sont intactes, non déformées par la haute température, privées d'impuretés provenant du milieu environnant et positionnées correctement.

Nettoyer la tête de combustion dans la zone de sortie du combustible.

Vérifier si la tête de combustion est placée correctement et est bien fixée à la chaudière.

Gicleurs

Éviter de nettoyer le trou des gicleurs.



ATTENTION

Il est conseillé de remplacer les gicleurs tout les ans lors de l'entretien périodique.

Le changement du gicleur implique un contrôle de la combustion.

Électrodes

Vérifier le bon positionnement des électrodes.

Combustion

Effectuer l'analyse des gaz d'échappement de la combustion.

Les différences significatives par rapport au contrôle précédent indiqueront les points où l'opération d'entretien devra être plus approfondie.

Si les valeurs de la combustion relevées au début de l'intervention ne satisfont pas aux normes en vigueur ou ne permettent pas une bonne combustion, consulter le tableau ci-dessous et éventuellement contacter le Service Technique Après-vente pour qu'il effectue les réglages qui s'imposent.

Laisser fonctionner le brûleur en plein régime pendant environ dix minutes en réglant correctement tous les éléments indiqués dans le présent manuel.

Effectuer ensuite une analyse de la combustion pour vérifier:

- Température des fumées à la cheminée;
- Pourcentage de CO₂;
- Teneur en CO (ppm);
- Indice d'opacité des fumées, selon l'échelle de Bacharach.

Chaudière

Nettoyer la chaudière selon les instructions fournies, de manière à pouvoir retrouver les données de combustion originales, en particulier: pression dans la chambre de combustion et températures fumées.

Pompe

En cas de pression instable ou de pompe bruyante, retirer le tuyau flexible du filtre de ligne et aspirer le combustible d'un réservoir situé à proximité du brûleur. Cette opération permet de re-

pérer si c'est le tuyau d'aspiration qui est responsable de l'anomalie ou bien la pompe.

Si la cause des anomalies est liée au conduit d'aspiration, contrôler si le filtre de ligne est encrassé ou s'il y a une entrée d'air dans le tuyau.

Filtres

Effectuer le contrôle des paniers filtrants de ligne et du gicleur présents sur l'installation.

Au besoin, les nettoyer ou les remplacer.

En cas de présence de rouille ou d'autres impuretés à l'intérieur du brûleur, aspirer l'eau et les impuretés éventuellement déposées au fond de la cuve avec une pompe indépendante.

Tuyaux flexibles

- Vérifier périodiquement l'état des tuyaux flexibles. À remplacer au moins tous les 2 ans.
- En cas d'utilisation de fioul domestique et de mélanges de biocombustible, il est vivement recommandé de contrôler encore plus fréquemment les tuyaux flexibles et de les remplacer en cas de contamination.
- Contrôler s'ils sont en bon état.



ATTENTION

Les tuyaux flexibles fournis avec le brûleur ne sont pas adaptés à l'utilisation de fioul domestique contenant un mélange biologique jusqu'à 10%.

Pour plus d'informations, contacter le Constructeur.

Cuve

En présence d'eau ou de contamination dans la citerne, il est nécessaire de l'enlever avant de l'utiliser. Cela s'avère extrêmement important lors de l'utilisation de fioul domestique contenant du biodiesel. En cas de doutes à ce propos, contacter le fournisseur du combustible ou de la citerne de fioul.

10 Pannes/solutions

La liste ci-dessous donne un certain nombre de causes d'anomalies et leurs remèdes. Problèmes qui se traduisent par un fonctionnement anormal du brûleur.

Un défaut, dans la grande majorité des cas, se traduit par l'allumage du signal sur le bouton de réarmement manuel de la boîte de commande et de contrôle.

Quand celui-ci est allumé, une remise en marche est possible après avoir appuyé sur ce bouton; ceci fait, si l'allumage est normal, l'arrêt intempestif du brûleur peut être attribué à un problème occasionnel et, de toutes façons, sans danger.

Dans le cas contraire, si la mise en sécurité persiste, il y a lieu de se référer au tableau suivant.

PANNES	CAUSE POSSIBLE	CONTROLES ET REMEDES
Le brûleur ne démarre pas à la fermeture du thermostat de réglage.	Absence d'alimentation électrique.	Vérifier si le thermostat maximum n'est pas bloqué.
		Vérifier si le thermostat de réglage n'est pas en panne.
		Vérifier s'il y a de la tension aux bornes L - N de la boîte de contrôle.
		Boîte de contrôle défectueuse, la remplacer.
	Résistance défectueuse.	LED rouge sur la boîte de contrôle éteint, contrôler la résistance et la remplacer si nécessaire.
Le brûleur reste toujours en pré-ventilation.	La capteur flamme détecte une source de lumière étrangère.	Éliminer la source de lumière.
	La capteur flamme est en court-circuit.	Remplacer la capteur flamme.
Le brûleur effectue la pré-ventilation et se bloque sans formation de flamme.	La flamme ne se forme pas.	Absence de combustible; contrôler la ligne d'alimentation, filtres sales.
		Les électrodes d'allumage sont mal réglées, les régler selon les indications dans ce manuel.
		Absence d'arc d'allumage, remplacer la boîte de contrôle.
		Gicleur inadéquat, sale ou détérioré; le remplacer.
		La vanne ne s'excite pas, remplacer la bobine ou la boîte de contrôle.
Le brûleur effectue la pré-ventilation, avec formation de la flamme, puis se bloque durant le temps de sécurité.	La capteur flamme ne détecte pas la flamme.	La nettoyer ou la remplacer.

PANNES	CAUSE POSSIBLE	CONTROLES ET REMEDES
Le brûleur continue à recycler.	La capteur flamme ne détecte pas suffisamment la flamme.	La nettoyer ou la remplacer.
	La flamme se décroche.	Optimiser le réglage air/combustible (CO ₂).
		Gicleur inadéquat, sale ou détérioré; le remplacer.
		La vanne ne reste pas excitée: remplacer la boîte de contrôle, la bobine ou la vanne de la pompe.
		Filtres sales, les nettoyer ou les remplacer.
Démarrage du brûleur avec retard d'allumage.	Les électrodes d'allumage sont mal réglées.	Les régler selon les indications dans ce manuel.
	Rapport air/combustible pas correct.	Optimiser le réglage air/combustible (CO ₂).
		Gicleur inadéquat, sale ou détérioré; le remplacer.

Tab. H



ATTENTION

En cas d'arrêt du brûleur, afin d'éviter des dommages à l'installation, ne pas débloquer le brûleur plus de deux fois de suite. Si le brûleur se met en sécurité pour la troisième fois, contacter le service d'assistance.



DANGER

Si d'autres mises en sécurité ou anomalies du brûleur se manifestent, les interventions doivent être effectuées exclusivement par un personnel dûment habilité et autorisé, selon les dispositions du présent manuel et conformément aux normes et dispositions légales en vigueur.



ATTENTION

Le fabricant décline toute responsabilité contractuelle et hors contrat pour les accidents et les dommages aux animaux ou aux biens dus à des erreurs lors de l'installation et du réglage du brûleur, à un usage impropre, erroné et inconsidéré, à l'inobservance du manuel d'utilisation fourni avec le brûleur ou à l'intervention de personnes inexpérimentées.

1	Konformitätserklärung	3
2	Allgemeine Informationen und Hinweise	4
2.1	Informationen zur Bedienungsanleitung	4
2.1.1	Einleitung	4
2.1.2	Allgemeine Gefahren	4
2.1.3	Weitere Symbole	4
2.1.4	Übergabe der Anlage und der Bedienungsanleitung	5
2.2	Garantie und Haftung	5
2.3	Leitfaden für die Verwendung von Biobrennstoffmischungen bis zu 10 %	6
2.3.1	Allgemeine Anweisungen und Hinweise	7
2.3.2	Haftungsausschlussklärung	7
3	Sicherheit und Vorbeugung	8
3.1	Einleitung	8
3.2	Schulung des Personals	8
4	Technische Beschreibung des Brenners	9
4.1	Erhältliche Modelle	9
4.2	Technische Daten	9
4.3	Elektrische Daten	9
4.4	Beschreibung des Brenners	10
4.5	Geliefertes Material	10
4.6	Abmessungen	11
4.7	Betriebsbereich (EN 267)	12
4.7.1	Prüfkessel	12
4.7.2	Handelsübliche Kessel	12
4.8	Anleitung für Installateure/für die Inbetriebsetzung bei Verwendung von Heizöl mit Biobrennstoffmischungen bis zu 10%	12
4.9	Steuergerät (531SE*)	13
5	Installation	14
5.1	Sicherheitshinweise für die Installation	14
5.2	Hinweise zur Vermeidung von Brennerschäden wegen Überhitzung oder schlechter Verbrennung	14
5.3	Umschlag	14
5.4	Vorabkontrollen	15
5.5	Betriebsposition	15
5.6	Befestigung des Brenners am Heizkessel	16
6	Hydraulikanlage	17
6.1	Brennstoffzuführung	17
6.1.1	Pumpe	17
6.1.2	Pumpendruck	17
6.2	Zweistrang-Anlage	18
6.2.1	Pumpenzuschaltung	18
6.3	Einstrang-Anlage	19
6.3.1	Pumpenzuschaltung	19
7	Elektrische Anlage	20
7.1	Elektroanlage	20
7.1.1	Steuergerät	20
7.1.2	Zugang zum Flammenfühler	20
7.2	Schaltplan	21
7.3	Betriebsprogramm	22
7.4	Ölvorwärmung	22
7.5	Störungssuche des Ölvorwärmers	23
7.5.1	Regulärer Betrieb	23

8	Inbetriebnahme, Einstellung und Betrieb des Brenners	24
8.1	Sicherheitshinweise für die erstmalige Inbetriebnahme	24
8.2	Einstellung der Brennerleistung	24
8.3	Empfohlene Düsen	24
8.4	Elektrodeneinstellung	25
8.5	Einstellung des Flammkopfs	25
8.6	Luftklappeneinstellung	26
8.7	Wartungsposition	26
9	Wartung	27
9.1	Sicherheitshinweise für die Wartung	27
9.2	Wartungsprogramm	27
9.2.1	Häufigkeit der Wartung	27
9.2.2	Kontrolle und Reinigung	27
10	Störungen / Lösungen	29

1 Konformitätserklärung**Konformitätserklärung gemäß ISO / IEC 17050-1**

Diese Produkte entsprechen folgenden Technischen Normen:

- EN 12100
- EN 267

Gemäß den Vorgaben der Europäischen Richtlinien:

MD	2006/42/EG	Maschinenrichtlinie
LVD	2014/35/UE	Niederspannungsrichtlinie
EMC	2014/30/UE	Elektromagnetische Verträglichkeit

Die Qualität wird durch ein gemäß ISO 9001:2015 zertifiziertes Qualitäts- und Managementsystem garantiert.

2 Allgemeine Informationen und Hinweise

2.1 Informationen zur Bedienungsanleitung

2.1.1 Einleitung

Die dem Brenner beiliegende Bedienungsanleitung:

- stellt einen wesentlichen und integrierenden Teil des Produkts dar und darf von diesem nicht getrennt werden; Es muss daher sorgfältig für ein späteres Nachschlagen aufbewahrt werden und den Brenner auch bei einem Verkauf an einen anderen Eigentümer oder Anwender bzw. bei einer Umsetzung in eine andere Anlage begleiten. Bei Beschädigung oder Verlust kann ein anderes Exemplar beim gebietszuständigen Technischen Kundendienst angefordert werden;
- wurde für die Nutzung durch Fachpersonal realisiert;
- liefert wichtige Angaben und Hinweise zur Sicherheit während der Installation, Inbetriebnahme, Benutzung und Wartung des Brenners.

Im Handbuch verwendete Symbole

In einigen Teilen des Handbuchs werden dreieckige GEFAHREN-Hinweise angegeben. Wir bitten Sie, diese besonders zu beachten, da sie auf eine mögliche Gefahrensituation aufmerksam machen.

2.1.2 Allgemeine Gefahren

Die **Gefahrenarten** können, gemäß den nachfolgenden Angaben, **3 Stufen** zugeordnet werden.



Höchste Gefahrenstufe!
Dieses Symbol kennzeichnet Vorgänge, die bei falscher Ausführung schwere Verletzungen, Tod oder langfristige Gefahren für die Gesundheit hervorrufen.



Dieses Symbol kennzeichnet Vorgänge, die bei falscher Ausführung schwere Verletzungen, Tod oder langfristige Gefahren für die Gesundheit hervorrufen können.



Dieses Symbol kennzeichnet Vorgänge, die bei falscher Ausführung Schäden an der Maschine und / oder an Personen hervorrufen können.

2.1.3 Weitere Symbole



GEFAHR DURCH SPANNUNG FÜHRENDE KOMPONENTEN

Dieses Symbol kennzeichnet Vorgänge, die bei falscher Ausführung Stromschläge mit tödlichen Folgen hervorrufen können.



GEFAHR ENTFLAMMBARES MATERIAL

Dieses Symbol weist darauf hin, dass entflammbare Stoffe vorhanden sind.



VERBRENNUNGSGEFAHR

Dieses Symbol weist darauf hin, dass durch hohe Temperaturen Verbrennungsgefahr besteht.



QUETSCHGEFAHR FÜR GLIEDMASSEN

Dieses Symbol liefert Angaben zu sich bewegendenden Maschinenteilen: Quetschgefahr der Gliedmaßen.



ACHTUNG MASCHINENTEILE IN BEWEGUNG

Dieses Symbol weist darauf hin, dass man sich mit Armen und Beinen nicht den mechanischen Teilen, die in Bewegung sind, nähern sollte; Quetschgefahr.



EXPLOSIONSGEFAHR

Dieses Symbol weist auf Orte mit möglicherweise explosionsfähiger Atmosphäre hin. Unter explosionsfähiger Atmosphäre versteht man ein Gemisch entflammbarer Stoffe, wie Gas, Dämpfe, Nebel oder Stäube mit Sauerstoff als Bestandteil der Umgebungsluft, bei dem sich die Verbrennung nach dem Zünden zusammen mit dem unverbrennten Gemisch ausbreitet.



PERSÖNLICHE SCHUTZAUSRÜSTUNG

Diese Symbole kennzeichnen die Ausrüstung, die der Bediener zum Schutz vor Gefahren, die bei seiner Arbeitstätigkeit seine Sicherheit oder Gesundheit gefährden, tragen muss.



DIE MONTAGE DER HAUBE UND ALLER SICHERHEITS- UND SCHUTZVORRICHTUNGEN IST UNBEDINGT ERFORDERLICH

Dieses Symbol weist darauf hin, dass nach Wartungs-, Reinigungs- oder Kontrollarbeiten die Haube und alle Sicherheits- und Schutzvorrichtungen des Brenners wieder montiert werden müssen.



UMWELTSCHUTZ

Dieses Symbol liefert Informationen zum umweltfreundlichen Einsatz des Geräts.



WICHTIGE INFORMATIONEN

Dieses Symbol gibt wichtige Informationen, die berücksichtigt werden müssen.

- Durch dieses Symbol wird eine Liste gekennzeichnet.

Verwendete Abkürzungen

Kap.	Kapitel
Abb.	Abbildung
S.	Seite
Abschn.	Abschnitt
Tab.	Tabelle

2.1.4 Übergabe der Anlage und der Bedienungsanleitung

Bei der Übergabe der Anlage ist es erforderlich, dass:

- die Bedienungsanleitung vom Lieferant der Anlage dem Anwender mit dem Hinweis übergeben wird, dass es im Installationsraum des Wärmeerzeugers aufzubewahren ist.
- Auf der Bedienungsanleitung angegeben sind:
 - die Seriennummer des Brenners;

.....

- die Anschrift und Telefonnummer der nächstgelegenen Kundendienststelle;

.....

- Der Lieferant der Anlage den Anwender genau hinsichtlich folgender Themen informiert:
 - dem Gebrauch der Anlage,
 - den eventuellen weiteren Abnahmen, die vor der Aktivierung der Anlage durchgeführt werden müssen,
 - der Wartung und der Notwendigkeit, die Anlage mindestens einmal pro Jahr durch einen Beauftragten des Herstellers oder einen anderen Fachtechniker zu prüfen. Zur Gewährleistung einer regelmäßigen Kontrolle empfiehlt der Hersteller einen Wartungsvertrag abzuschließen.

2.2 Garantie und Haftung

Der Hersteller garantiert für seine neuen Produkte ab dem Datum der Installation gemäß den gültigen Bestimmungen und / oder gemäß dem Kaufvertrag. Prüfen Sie bei erstmaliger Inbetriebnahme, ob der Brenner unversehrt und vollständig ist.



ACHTUNG

Die Nichteinhaltung der Angaben in diesem Handbuch, Nachlässigkeit beim Betrieb, eine falsche Installation und die Vornahme von nicht genehmigten Änderungen sind ein Grund für die Aufhebung der Garantie seitens des Herstellers, die dieser für den Brenner gewährt.

Im Besonderen verfallen die Garantie- und Haftungsansprüche bei Personen- und / oder Sachschäden, die auf einen oder mehrere der folgenden Gründe rückführbar sind:

- falsche Installation, Inbetriebnahme, Einsatz und Wartung des Brenners;
- falscher, fehlerhafter und unvernünftiger Einsatz des Brenners;
- Eingriffe durch unbefugtes Personal;
- Vornahme von nicht genehmigten Änderungen am Gerät;
- Verwendung des Brenners mit defekten, falsch angebrachten und/oder nicht funktionstüchtigen Sicherheitsvorrichtungen;
- Installation zusätzlicher Bauteile, die nicht gemeinsam mit dem Brenner einer Abnahmeprüfung unterzogen wurden;
- Versorgung des Brenners mit unangemessenen Brennstoffen;
- Defekte in der Anlage für die Brennstoffversorgung;
- weiterer Einsatz des Brenners im Störfall;
- falsch ausgeführte Reparaturen und/oder Revisionen;
- Änderung der Brennkammer durch Einführung von Einsätzen, welche die baulich festgelegte, normale Entwicklung der Flamme verhindern;
- ungenügende und unangemessene Überwachung und Pflege der Bauteile des Brenners, die dem stärksten Verschleiß unterliegen;
- Verwendung von anderen als die Original-Bauteile als Ersatzteile, Bausätze, Zubehör und Optionals;
- Ursachen höherer Gewalt.

Der Hersteller lehnt außerdem jegliche Haftung für die Nichteinhaltung der Angaben in diesem Handbuch ab.

Die vom Hersteller geleistete Garantie unterliegt der korrekten Kombination zwischen Brenner, Vorrichtungen und Applikationen sowie deren Konfiguration in Abhängigkeit mit den Anleitungen und den Leitfaden des Herstellers. Alle Bauteile der hydraulischen Anlage, die für den Einsatz von Biobrennstoffen geeignet sind und vom Hersteller geliefert werden, werden als "biokompatibel" gekennzeichnet. Die Garantie deckt keine Schäden ab, die auf den Einsatz von Bauteilen rückgeführt werden können, die nicht als Biobrennstoffmischungen identifiziert werden. Im Zweifelsfall bitten wir Sie, sich ohne Zögern mit dem Hersteller in Verbindung zu setzen, der Ihnen gerne weitere Empfehlungen geben wird.

Bei Einsatz jeglicher Brenner mit Brennstoffen, die ein Biogemisch von >10 % enthalten, könnte es zu Schäden an Bestandteilen der hydraulischen Anlage kommen, die nicht von der Garantie abgedeckt werden. Die hydraulische Anlage setzt sich wie folgt zusammen:

- Pumpe
- Hydraulischer Widder (Stossheber) (wo anwendbar)
- Ventilblock
- Ölschläuche (als Verbrauchsmaterial eingestuft)

- 1 Ungeachtet der vom Hersteller gewährleisteten Garantie bei normaler Verwendung und Produktionsmängeln übernimmt dieser keine Garantie oder Haftung, weder stillschweigend noch ausdrücklich, falls Brennstoffe verwendet werden, welche die entsprechenden Standards nicht erfüllen, oder falls die Vorschriften für die ordnungsgemäße Lagerung des Brennstoffs nicht beachtet wurden oder das verwendete Steuergerät nicht kompatibel ist oder Mängel auftreten, die direkt oder indirekt dieser unsachgemäßen Lagerung und/oder der Nichteinhaltung dieses Leitfadens zuzuschreiben sind.
- 2 Der Hersteller hat die Spezifikationen der biokompatiblen Bauteile sorgfältig gewählt, einschließlich der Ölschläuche, um die Pumpe, das Sicherheitsventil und die Düse zu schützen. Die Herstellergarantie hängt von der Verwendung von Original-Bauteilen ab, dazu gehören auch die Ölleitungen.
- 3 Die Herstellergarantie deckt weder Defekte ab, die auf die nicht korrekte erfolgte Inbetriebsetzung oder Wartung durch nicht dem Hersteller angehörenden Wartungstechniker zurückgeführt werden können, noch eventuelle Probleme am Brenner, die durch Fremdeinflüsse verursacht wurden.

2.3 Leitfaden für die Verwendung von Biobrennstoffmischungen bis zu 10 %**Einleitung**

Durch die wachsende Fokussierung auf den Bedarf an erneuerbaren und nachhaltigen Energiequellen nimmt auch die Verwendung von Biobrennstoff zu. Der Hersteller setzt sich aktiv dafür ein, einen Beitrag zum Erhalt der Energieressourcen und der Verwendung von erneuerbaren Energien aus nachhaltigen Quellen, einschließlich flüssigen Biobrennstoffen, zu leisten. Es gibt jedoch einige technische Aspekte, die im Planungsstadium für die Verwendung solcher Brennstoffe berücksichtigt werden müssen, um mögliche Risiken, wie eine Gerätestörung oder Brennstoffleckagen zu vermeiden.

Flüssiger Biobrennstoff ist eine allgemeine Beschreibung für Öl, das aus zahlreichen Rohstoffen gewonnen werden kann, einschließlich wiederverwerteter Speiseöle. Diese Öltypen müssen berücksichtigt und anders als herkömmliche mineralische oder fossile Brennstoffe behandelt werden, da sie im Allgemeinen einen höheren Säuregehalt aufweisen, hygroskopischer und weniger stabil sind.

Demzufolge ist ein ganzheitlicher Ansatz hinsichtlich der Spezifikation des flüssigen Biobrennstoffs, der Lagerung des Brennstoffs, der Ölversorgungsleitung sowie Zusatzausrüstung und insbesondere hinsichtlich des Filterverfahrens und in Bezug auf den Brenner selbst erforderlich. Die Spezifikation FAME (Fatty Acids Methyl Ester) flüssiger Biobrennstoff ist ausschlaggebend für einen zuverlässigen Gerätebetrieb.

Als Mindestanforderung gilt, dass die Brennstoffmischung (bis zu 10 % Biobrennstoff) mit Heizöl erfolgt und den entsprechenden EN-Normen, regionalen Vorschriften und FAME-Bestimmungen gemäß EN 14214 entspricht. Außerdem ist es wichtig, dass die Brennstoffmischungen die an die Betriebsumgebungsbedingungen gebundenen Anforderungen der entsprechenden EN-Normen erfüllen.

Sollten Sie sich für ölbetriebene Produkte entscheiden, in denen Biobrennstoffe verwendet werden, vergewissern Sie sich bitte erst, dass Ihr Brenner und/oder dessen Bauteile biokompatibel sind. Bei der Verwendung von flüssigem Biobrennstoff bei einem vorhandenen Brenner könnte ein Bausatz zur Gewährleistung der Kompatibilität erforderlich sein; Dabei müssen die Angaben des beiliegenden Merkblatts betreffend Öllagerung und -filtration befolgt werden. Der Endbenutzer ist für eine eingehende Überprüfung des Gefahrenpotentials in Zusammenhang mit der Einleitung eines Biobrennstoffgemisches, der Langlebigkeit der Geräte und der durchzuführenden Installation verantwortlich.

Ungeachtet der vom Hersteller gewährleisteten Garantie bei normaler Verwendung und Produktionsmängeln übernimmt dieser keine Garantie oder Haftung, weder stillschweigend noch ausdrücklich, falls Brennstoffe verwendet werden, welche die entsprechenden Standards nicht erfüllen, oder falls die Vorschriften für die ordnungsgemäße Lagerung des Brennstoffs nicht beachtet wurden oder das verwendete Gerät nicht kompatibel ist oder Mängel auftreten, die direkt oder indirekt den vorstehend genannten Umständen und/oder der Nichteinhaltung dieses Leitfadens zuzuschreiben sind.

2.3.1 Allgemeine Anweisungen und Hinweise

Zur Gewährleistung der Kohärenz muss der Brennstofflieferant in der Lage sein, die Konformität mit einem anerkannten Qualitäts- und Managementsystem nachzuweisen, um sicherzustellen, dass hohe Standards bei der Lagerung, Mischung und Auslieferung erfüllt werden.

Die Installation des Öllagertanks und dessen Komponenten müssen bereits vorbereitet worden sein, BEVOR der flüssige Biobrennstoff eingeleitet wird.

Überprüfungen und Vorbereitung sollten Folgendes beinhalten:

- Bei Neuinstallationen ist sicherzustellen, dass alle Materialien und Dichtungen im Öltank und in der Versorgungsleitung zum Brenner mit Biobrennstoffen kompatibel sind. Bei allen Installationen am Tank muss ein hochwertiger, biokompatibler Ölfilter und ein Zweitfilter mit 60 Mikron vorhanden sein, damit der Brenner vor Verunreinigungen geschützt ist.
- Sollte ein Öllagertank verwendet werden, ist es, neben den oben genannten Materialkontrollen, auch unbedingt erforderlich zuerst den Tankzustand zu inspizieren, um sicherzustellen, dass kein Wasser oder andere Verunreinigungen vorhanden sind. Der Hersteller empfiehlt eingehend, den Tank vor dem Befüllen mit Biobrennstoff zu reinigen und die Ölfilter auszuwechseln; andernfalls reinigt der Biobrennstoff aufgrund seiner wasseranziehenden Eigenschaft den Tank wirksam, saugt das vorhandene Wasser auf, das seinerseits Schäden am Gerät verursacht, die nicht von der Herstellergarantie gedeckt sind.
- Je nach Fassungsvermögen des Öllagertanks und des Ölverbrauchs kann der Brennstoff über längere Zeit hinweg im Tank statisch gelagert bleiben, daher empfiehlt der Hersteller den Öllieferanten hinsichtlich der Verwendung von Biozid-Additiven im Brennstoff zu konsultieren, um dem Entstehen von Mikroorganismen im Tank vorzubeugen. Bezüglich der richtigen Brennstofffiltration empfiehlt der Hersteller sich mit dem entsprechenden Brennstofflieferanten oder Serviceunternehmen in Verbindung zu setzen. Besondere Vorsicht ist bei Anwendungen mit zwei Brennstoffen geboten, wo das Öl über lange Zeit hinweg gelagert werden kann.
- Der Brenner muss entsprechend der Verwendung des Geräts eingestellt und behördlich abgenommen werden, dabei muss geprüft werden, dass alle Parameter hinsichtlich der Verbrennung den Empfehlungen des technischen Handbuchs des Geräts entsprechen.
- Der Hersteller empfiehlt, dass die Inline- und Ölpumpenfilter des Brenners kontrolliert und bei Bedarf, jedoch mindestens alle 4 Monate während der Verwendung des Brenners, vor Neuanlauf des Brenners nach langem Stillstand und häufiger noch bei auftretenden Verunreinigungen ausgewechselt werden. Besondere Vorsicht ist bei der Inspektion und Kontrolle auf Brennstoffleckagen an Abdichtungsvorrichtungen, Dichtungen und Schläuchen geboten.

2.3.2 Haftungsausschlusserklärung

LESEN SIE FOLGENDE ERKLÄRUNG AUFMERKSAM DURCH. DURCH DEN KAUF VON BIOKOMPATIBLEN BRENNERN UND/ODER BAUTEILEN ERKENNT DER KUNDE DIESE HAFTUNGSAUSSCHLUSSKLAUSEL AN UND STIMMEN IHR ZU.

Obwohl die Informationen und Empfehlungen (nachstehend "Informationen") in diesem Leitfaden im guten Glauben und in Überzeugung ihrer Richtigkeit verfasst und sorgfältig geprüft wurden, übernimmt der Hersteller (und dessen Tochtergesellschaften) keine Verantwortung oder Gewährleistung hinsichtlich deren Vollständigkeit oder Genauigkeit. Die Informationen werden unter der Bedingung gegeben, dass die Personen, die sie erhalten, die Eignung für deren Zweck vor der Verwendung selbst bestimmen. Der Hersteller (und dessen Tochtergesellschaften) übernimmt in keinem Fall die Haftung für Schäden, gleich welcher Art, die aus der Verwendung dieser Informationen oder im Vertrauen darauf entstehen. Mit Ausnahme des hier dargelegten Sachverhalts gibt der Hersteller (und dessen Tochtergesellschaften) keine zusätzlichen Zusicherungen in Bezug auf den biokompatiblen Brenner, weder ausdrücklich noch stillschweigend, einschließlich bezüglich der Marktgängigkeit oder Eignung für einen bestimmten Zweck oder eine bestimmte Verwendung.

In keinem Fall haftet der Hersteller (und dessen Tochtergesellschaften) für eventuelle indirekte, durch Unfall herbeigeführte, spezielle, Folge- oder Nebenschäden, dazu zählen insbesondere entgangener Gewinn, Schäden bedingt durch entgangenen Gewinn, Betriebsunterbrechung, Verlust von geschäftlichen Informationen, Geräteverlust oder sonstige Vermögensschäden oder Ausgleichszahlungen für Dienstleistungen, unabhängig davon, ob auf die Möglichkeit des Eintretens solcher Schäden hingewiesen wurde oder nicht.

Mit Ausnahme von Personenschäden ist die Haftung des Herstellers auf das Rückgaberecht des Kunden für mangelhafte/nicht konforme Produkte, wie in der entsprechenden Produktgarantie angeführt, beschränkt.

3 Sicherheit und Vorbeugung

3.1 Einleitung

Die Brenner wurden gemäß der gültigen Normen und Richtlinien unter Anwendung der bekannten technischen Sicherheitsregeln und Berücksichtigung aller möglichen Gefahrensituationen entworfen und gebaut.

Es muss jedoch beachtet werden, dass die unvorsichtige und falsche Verwendung des Geräts zu Situationen führen kann, bei denen Todesgefahren für den Benutzer oder Dritte, sowie die Möglichkeit von Beschädigungen am Brenner oder anderen Gegenständen besteht. Unachtsamkeit, Oberflächlichkeit und zu hohes Vertrauen sind häufig Ursache von Unfällen, wie Müdigkeit und Schläfrigkeit.

Folgendes sollte berücksichtigt werden:

- Der Brenner darf nur für den Zweck eingesetzt werden, für den er ausdrücklich vorgesehen wurde. Jeder andere Gebrauch ist als unangemessen und somit als gefährlich zu betrachten.

Insbesondere:

kann er an Wasser-, Dampf- und diathermischen Ölheizkesseln sowie anderen ausdrücklich vom Hersteller vorgesehenen Abnehmern angeschlossen werden;

3.2 Schulung des Personals

Der Anwender ist die Person, Einrichtung oder Gesellschaft, die das Gerät gekauft hat und es für den vorgesehenen Zweck einzusetzen beabsichtigt. Ihm obliegt die Verantwortung für das Gerät und die Schulung der daran tätigen Personen.

Der Benutzer:

- verpflichtet sich, das Gerät ausschließlich zu diesem Zweck qualifizierten Fachpersonal anzuvertrauen;
- verpflichtet sich, sein Personal angemessen über die Anwendung oder Einhaltung der Sicherheitsvorschriften zu informieren. Zu diesem Zweck verpflichtet er sich, dass jeder im Rahmen seiner Aufgaben die Bedienungsanleitung und die Sicherheitshinweise kennt.
- Das Personal muss alle Gefahren- und Vorsichtshinweise einhalten, die sich am Gerät befinden.
- Das Personal darf nicht aus eigenem Antrieb Arbeiten oder Eingriffe ausführen, für die es nicht zuständig ist.
- Das Personal hat die Pflicht, dem jeweiligen Vorgesetzten alle Probleme oder Gefahren zu melden, die auftreten sollten.
- Die Montage von Bauteilen anderer Marken oder eventuelle Änderungen können die Eigenschaften der Maschine beeinflussen und somit die Betriebssicherheit beeinträchtigen. Der Hersteller lehnt deshalb jegliche Verantwortung für alle Schäden ab, die auf Grund des Einsatzes von anderen als Original-Ersatzteilen entstehen sollten.

die Art und der Druck des Brennstoffs, die Spannung und Frequenz der Stromversorgung, die Mindest- und Höchstdurchsätze, auf die der Brenner eingestellt wurde, die Druckbeaufschlagung der Brennkammer, die Abmessungen der Brennkammer sowie die Raumtemperatur müssen innerhalb der in der Bedienungsanleitung angegebenen Werte liegen.

- Es ist nicht zulässig, den Brenner zu verändern, um seine Leistungen und Zweckbestimmung zu variieren.
- Die Verwendung des Brenners muss unter einwandfreien Sicherheitsbedingungen erfolgen. Eventuelle Störungen, die die Sicherheit beeinträchtigen können, müssen rechtzeitig beseitigt werden.
- Es ist (ausgenommen allein der zu wartenden Teile) nicht zulässig, die Bauteile des Brenner zu öffnen oder zu verändern.
- Austauschbar sind nur die vom Hersteller dazu vorgesehenen Teile.



ACHTUNG

Der Hersteller garantiert die Sicherheit eines ordnungsgemäßen Betriebes nur, wenn alle Bauteile des Brenners unversehrt und richtig positioniert sind.

Zudem:



- ist verpflichtet, alle notwendigen Maßnahmen einzuleiten, um zu vermeiden, dass Unbefugte Zugang zum Gerät haben;
- muss er den Hersteller informieren, sollten Defekte oder Funktionsstörungen an den Unfallschutzsystemen oder andere mögliche Gefahren festgestellt werden;
- das Personal muss immer die durch die Gesetzgebung vorgesehenen persönliche Schutzausrüstung verwenden und die Angaben in diesem Handbuch beachten.

4 Technische Beschreibung des Brenners

4.1 Erhältliche Modelle

Bestimmung	Spannung	Code
RIELLO 40 G3R	1/230V/50Hz	20181380

4.2 Technische Daten

Modell		RIELLO 40 G3R
Durchsatz ⁽¹⁾	kg/h	1.6 ÷ 3
Brennerleistung ⁽¹⁾	kW	19 ÷ 35
Brennstoff		Heizöl-EL max. Viskosität 4 ÷ 6 mm ² /s bei 1.3 ÷ 1.5 °E
Betrieb		Intermittierend (FS1)
Verwendung		Heizkessel: mit Wasser und diathermischem Öl
Raumtemperatur	°C	0 - 40
Temperatur der Brennluft	°C max	40
Pumpe	bar	Druck: 7 ÷ 15
Geräuschentwicklung ⁽²⁾		
Schalldruckpegel	dB(A)	59
Schallleistung	dB(A)	70
Gewicht des Brenners	kg	10

Tab. A

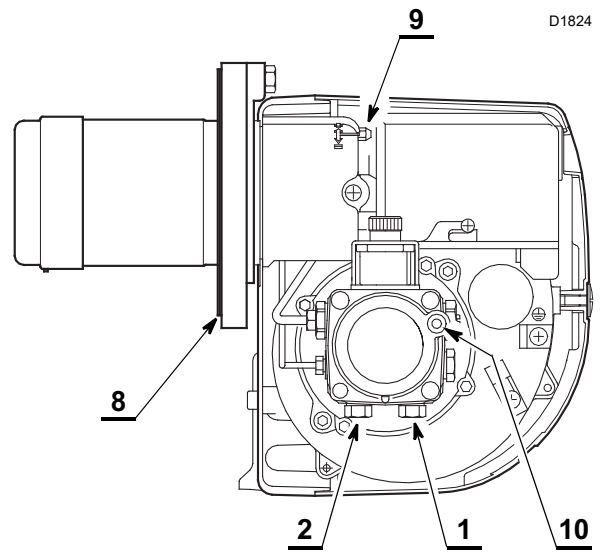
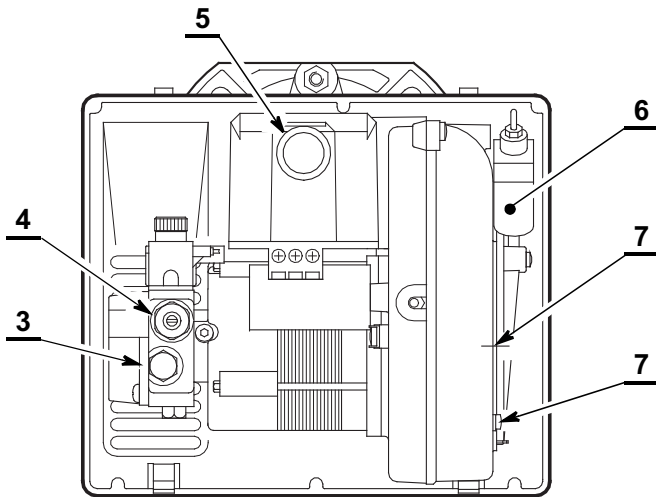
- (1) Bezugsbedingungen: Raumtemperatur 20°C - Barometrischer Druck 1013 mbar - Höhe 0 m ü.d.M. (H_i = 11,86 kWh/kg)
- (2) Schalldruck gemessen im Verbrennungslabor des Herstellers bei laufendem Brenner am Prüfkessel, bei Höchstleistung. Die Schallleistung wird mit der von der Norm EN 15036 vorgesehenen "Free Field" Methode mit der Messgenauigkeit "Accuracy: Category 3" gemessen, wie von der Norm EN ISO 3746 vorgeschrieben.

4.3 Elektrische Daten

Modell		RIELLO 40 G3R
Stromversorgung		Einphasig, ~ 50Hz 230V ± 10%
Motor	A U/min. rad/s	0.70 2850 298
Kondensator	µF	4
Zündtransformator		Sekundärspannung 8 kV - 16 mA
Leistungsaufnahme	kW	0.17
Schutzgrad nach EN 60529		IP40

Tab. B

4.4 Beschreibung des Brenners



D1824

Abb. 1

- 1 Rücklaufleitung
- 2 Saugleitung
- 3 Manometeranschluss
- 4 Pumpendruckeinstellung
- 5 Entstörknopf mit Störsignal
- 6 Druckkolben mit Luftklappe
- 7 Luftklappeschrauben
- 8 Flansch mit Isolierdichtung
- 9 Brennerkopfeinstellschraube
- 10 Vakuummeteranschluss
- 11 Rücklaufleitung



Die mit diesem Brenner gelieferten Schläuche eignen sich für den Einsatz von Heizöl mit einer Biomischung bis zu 10%.



Funktionsweise des Druckkolbens 7 (Abb. 1)
Eine regelmäßige Überprüfung des Pumpendruckes (jährlich oder besser noch alle 6 Monate, falls der Brenner in Dauerbetrieb steht) wird dringend angeraten.

Liegt der Wert 1 bar unter dem ursprünglich eingestellten Wert, muss überprüft werden, dass sich die Pumpe und die Leitungsfilter im sauberen Zustand befinden.

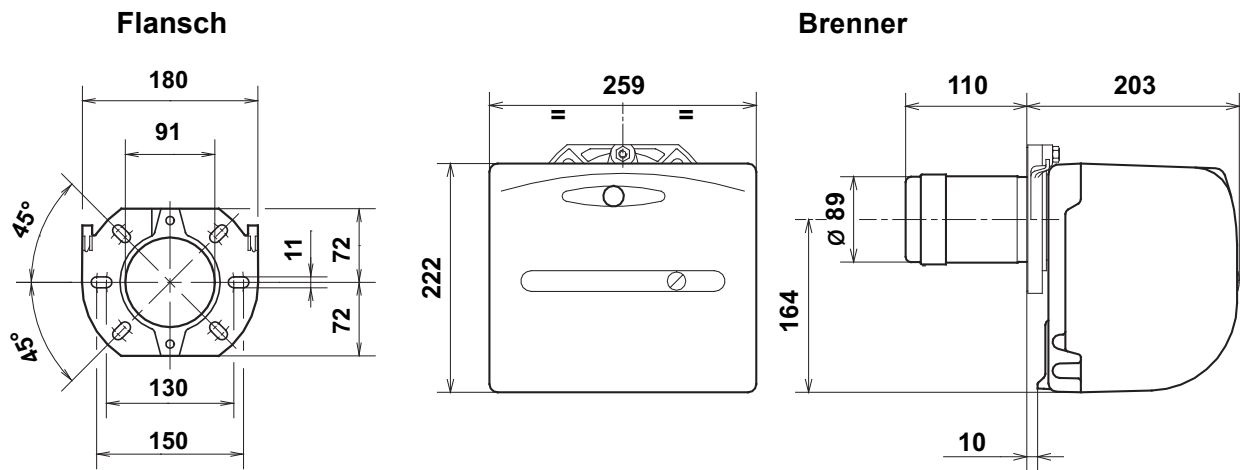
Sollte sich der Druck nicht wieder herstellen lassen, wechseln Sie bitte die Pumpe aus, um gewährleisten zu können, dass der Pumpendruck während der Vorbelüftungszeit mindestens 3,7 bar beträgt.

4.5 Geliefertes Material

Flansch mit Isolierdichtung	St. 1
Schraube und Muttern für Flansch	St. 1
Schrauben und Muttern für Flansch zur Befestigung am Heizkessel.....	St. 4
Schläuche mit Nippeln	St. 2
7-poliger Stecker	St. 1
Installationshandbuch	St. 1
Ersatzteilkatalog.....	St. 1

4.6 Abmessungen

Die Abmessungen von Flansch und Brenner sind in Abb. 2 angegeben.



D5908

D1825 **Abb. 2**

4.7 Betriebsbereich (EN 267)

Die Brennerleistung muss aus dem Bereich des Diagramms (Abb. 3) ausgewählt werden.



Um einen korrekten Betrieb des Brenners zu gewährleisten, müssen die Anläufe immer innerhalb des entsprechenden Zündbereichs erfolgen.



Die Regelbereiche (Abb. 3) wurden bei einer Raumtemperatur von 20°C, einem barometrischen Druck von 1013 mbar (ca. 0 m ü.d.M.) und wie bei auf S. 24 angegeben eingestelltem Flammkopf gemessen.

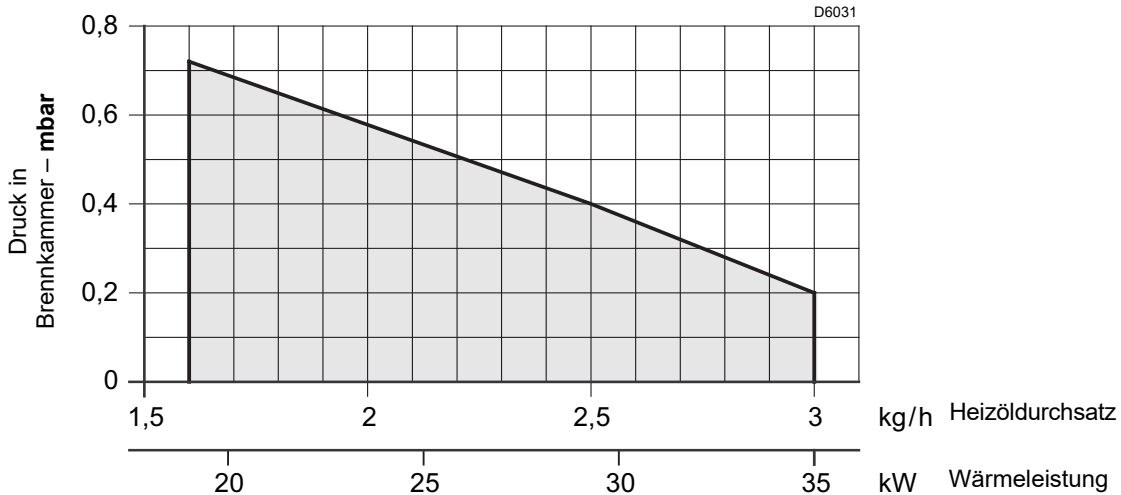


Abb. 3

4.7.1 Prüfkessel

Der Betriebsbereich wurde an einem Prüfkessel, gemäß der Norm EN 267, ermittelt.

4.7.2 Handelsübliche Kessel

Die Abstimmung Brenner-Kessel erfolgt problemlos, wenn der Kessel der Euronorm EN 303 entspricht und die Abmessungen seiner Brennkammer kaum von denen in der Norm EN 267 vorgesehenen abweichen.

Wird der Brenner hingegen mit einem im Handel erhältlichen Heizkessel kombiniert, der nicht der Norm EN 303 entspricht, oder dessen Brennkammer sehr viel kleinere Abmessungen als in Norm EN 267 angegeben aufweist, wenden Sie sich an die Hersteller.

4.8 Anleitung für Installateure/für die Inbetriebsetzung bei Verwendung von Heizöl mit Biobrennstoffmischungen bis zu 10%

- Prüfen Sie bei der Installation des Brenners, ob der Brennstoff, der verwendet werden soll, Heizöl ist. Falls es sich um Heizöl mit bis zu 10% Biobeimischung handelt, muss diese den Spezifikationen des Herstellers entsprechen (siehe Kapitel "Technische Daten" und "Anleitung für die Verwendung von Biobrennstoffmischungen bis zu 10%").
- Bei Verwendung einer Biobeimischung muss der Installateur vom Endverbraucher die Bestätigung einholen, dass sein Brennstofflieferant die Konformität der Brennstoffmischungen mit den entsprechenden Standards bescheinigen kann.
- Überprüfen Sie, dass die Materialien, die beim Bau des Öltanks und dessen Zubehörausstattung verwendet wurden, für Biobrennstoffe geeignet sind; Sollte dies nicht der Fall sein, müssen solche Komponenten durch biokompatible Teile aufgerüstet oder ersetzt werden.
- Besondere Beachtung muss auf den Öllagertank und die Versorgungsleitung zum Brenner gerichtet werden. Der Hersteller empfiehlt, dass bestehende Öllagertanks VOR der Einleitung von Biobrennstoff gereinigt und inspiziert werden und jegliches Wasser aus dem Tank abgeleitet wird (setzen Sie sich für weitere Informationen mit dem Tankhersteller oder Öllieferanten in Verbindung). Sollten diese Empfehlungen nicht berücksichtigt werden, steigt die Gefahr einer Verunreinigung und einer möglichen Gerätestörung.
- Inline-Ölfilter müssen durch Filter ersetzt werden, bei denen sichergestellt werden muss, dass sie biokompatibel sind. Der Hersteller empfiehlt einen hochwertigen, biokompatiblen Ölfilter am Tank und einen Zweitfilter mit 60 Mikron zum Schutz der Brennerpumpe und der Düse vor Verunreinigung.
- Die hydraulischen Bauteile des Brenners und die Ölschläuche des Brenners müssen für die Verwendung von Biobrennstoff geeignet sein (im Zweifelsfall gemeinsam mit dem Hersteller überprüfen).
- Der Hersteller hat die Spezifikationen der biokompatiblen Bauteile sorgfältig gewählt, einschließlich der Ölschläuche, um die Pumpe, das Sicherheitsventil und die Düse zu schützen.
- Führen Sie regelmäßige Sichtkontrollen zur Erfassung eventueller Ölleckagen an Dichtungen und Schläuchen durch.
- Bei Verwendung von Biobrennstoff wird die Überprüfung und der Austausch der Ölfilter alle 4 Monate eingehend angeraten; Noch regelmäßiger, falls Verunreinigungen festgestellt werden.

4.9 Steuergerät (531SE*)

Es handelt sich um ein Kontroll- und Überwachungsgerät für den aussetzenden Betrieb von Gebläsebrennern (mindestens eine kontrollierte Abschaltung alle 24 Stunden).

Wichtige Anmerkungen



ACHTUNG

Um Unfälle, materielle oder Umweltschäden zu vermeiden, müssen folgende Vorschriften eingehalten werden!

Das Steuergerät ist eine Sicherheitsvorrichtung! Nicht öffnen, verändern oder den Betrieb erzwingen. Der Hersteller übernimmt keinerlei Haftung für eventuelle Schäden auf Grund von nicht genehmigten Eingriffen!

- Alle Maßnahmen (Montage, Installation und Kundendienst, usw.) müssen durch Fachpersonal ausgeführt werden.
- Bevor Veränderungen an der Verkabelung im Anschlussbereich des Steuergerätes vorgenommen werden, muss die Anlage komplett vom Stromnetz getrennt werden (allpolige Trennung).
- Der Schutz vor Gefahren durch Stromschläge am Steuergerät und allen angeschlossenen elektrischen Bauteilen wird durch eine richtige Montage erzielt.
- Prüfen Sie vor allen Maßnahmen (Montage, Installation und Kundendienst, usw.), ob die Verkabelung einwandfrei ist und die Parameter richtig eingestellt wurden. Führen Sie dann die Kontrollen zur Sicherheit durch.
- Stürze und Stöße können einen negativen Einfluss auf die Sicherheitsfunktionen haben. In diesem Fall darf das Steuergerät nicht eingeschaltet werden, auch wenn keine erkennbaren Schäden vorhanden sind.

Aus Gründen der Sicherheit und Zuverlässigkeit sind folgende Anweisungen zu beachten:

- Vermeiden Sie Zustände, die das Entstehen von Kondenswasser und Feuchtigkeit begünstigen können. Andernfalls prüfen Sie vor dem erneuten Einschalten, ob das Gerät vollständig trocken ist!
- Vermeiden Sie elektrostatische Aufladungen, die bei Kontakt die elektronischen Bauteile des Geräts beschädigen können.

Anmerkungen zur Installation

- Prüfen Sie, ob die elektrischen Anschlüsse im Inneren des Kessels den nationalen und lokalen Sicherheitsbestimmungen entsprechen.
- Installieren Sie Schalter, Sicherungen, Erdung usw. entsprechend den lokalen gesetzlichen Vorschriften.
- Verwechseln Sie die Spannung führenden Leiter nicht mit den Nullleitern.
- Überprüfen Sie, dass die verbundenen Drähte nicht mit den daneben liegenden Klemmen in Berührung kommen können. Verwenden Sie entsprechende Kabelschuhe.
- Achten Sie im Zuge der Verkabelung des Gerätes darauf, dass die Kabel der 230 V Wechselstromspannung getrennt zu den Kabeln mit sehr niedriger Spannung verlaufen, um eine Stromschlaggefahr zu vermeiden.

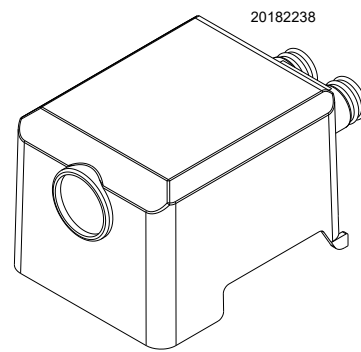


Abb. 4

ANMERKUNG:

Die Brenner sind für den Aussetzbetrieb zugelassen. Das bedeutet, dass sie mindestens einmal alle 24 Stunden angehalten werden müssen, um dem elektrischen Steuergerät zu gestatten, sein Funktionieren bei Anlauf zu testen. Normalerweise wird das Abschalten des Brenners vom Wärmeanfrage thermostat des Heizkessels gewährleistet. Falls dies nicht der Fall sein sollte, muss an den Wärmeanfrage thermostat ein Zeitschalter in Reihe geschaltet werden, der den Brenner mindestens einmal alle 24 Stunden abschaltet.

Technische Daten

Netzspannung	AC 210...230 V -15 % / +10 %
Netzfrequenz	50/60 Hz ±5 %
Integrierte Sicherung	5A 250V
Stromverbrauch während der Zündphase	75VA
Verbrauch während des Betriebs	1.5 VA
Schutzart	IP40

Tab. C

5 Installation

5.1 Sicherheitshinweise für die Installation

Nachdem Sie für eine sorgfältige Reinigung des gesamten Bereichs, der für die Installation des Brenners vorgesehen ist, und eine korrekte Beleuchtung der Umgebung gesorgt haben, können Sie mit den Installationsarbeiten beginnen.



Alle Arbeiten zur Installation, Wartung und Abbau müssen unbedingt bei abgeschaltetem Stromnetz ausgeführt werden.



Die Installation des Brenners muss durch Fachpersonal gemäß den Angaben in diesem Handbuch sowie in Übereinstimmung mit den gültigen gesetzlichen Normen und Bestimmungen ausgeführt werden.



Die im Kessel vorhandene Brennluft darf keine gefährlichen Mischungen enthalten (z. B. Chlorid, Fluorid, Halogen); sollten solche Stoffe vorhanden sein, müssen Reinigung und Wartung noch häufiger durchgeführt werden.

5.2 Hinweise zur Vermeidung von Brennerschäden wegen Überhitzung oder schlechter Verbrennung

- 1 Der Brenner ist nur für die Verwendung in geschlossenen Räumen bestimmt und darf nicht im Freien installiert werden.
- 2 Der Brenner darf nur in einem Raum betrieben werden, der über geeignete Öffnungen für den Durchzug der erforderlichen Verbrennungsluft verfügt.
Um sich zu versichern, CO₂ und CO der Abgase mit geschlossenen Fenstern und Türen kontrollieren.
- 3 Wenn der Raum, in dem der Brenner betrieben wird, mit Abluftventilatoren ausgestattet ist, sicherstellen, dass die Lufteinlassöffnungen ausreichend groß sind und den

gewünschten Luftaustausch gewährleisten; auf jeden Fall beachten, dass die Abluftventilatoren beim Anhalten des Brenners den warmen Rauch nicht aus den jeweiligen Leitungen durch den Brenner zurücksaugen.

- 4 Beim Anhalten des Brenners muss der Rauchzug geöffnet bleiben und in der Brennkammer einen natürlichen Zug verursachen.
Wird der Schornstein geschlossen, dann muss der Brenner zurückgezogen werden, bis der Flammrohr aus dem Feuer- raum gezogen wird. Vor dieser Aktion, Spannung entnehmen.

5.3 Umschlag

Angaben zum Transportgewicht finden sich im Kapitel "Technische Daten" auf S. 9.

Bei Lagerung und Transport auf die zulässigen Raumtemperaturen achten: -20 + 70 °C, mit max. relativer Luftfeuchtigkeit von 80 %.



Entsorgen Sie nach dem Aufstellen des Brenners in der Nähe des Installationsortes alle Verpackungsrückstände unter Trennung der verschiedenen Materialarten.



Nehmen Sie vor den Installationsarbeiten eine sorgfältige Reinigung des gesamten, zur Installation des Brenners dienenden Bereichs vor.



Der Bediener muss bei den Installationsarbeiten die notwendige Schutzausrüstung verwenden.

5.4 Vorabkontrollen

Kontrolle der Lieferung



VORSICHT

Prüfen Sie nach dem Entfernen der gesamten Verpackung die Unversehrtheit des Inhalts. Verwenden Sie den Brenner im Zweifelsfalle nicht und benachrichtigen Sie den Lieferant.



Die Elemente der Verpackung (Holzkäfig oder Karton, Nägel, Klemmen, Kunststoffbeutel, usw.) dürfen nicht weggeworfen werden, da es sich um mögliche Gefahren- und Verschmutzungsquellen handelt. Sie sind zu sammeln und an zu diesem Zweck vorgesehenen Orten zu lagern.

Kontrolle der Eigenschaften des Brenners

Prüfen Sie das Kennschild (Abb. 5) des Brenners, auf dem folgendes angegeben wird:

- das Modell und der Code des Brenners (**A**), der Typ (**B**);
- Das verschlüsselte Baujahr (**C**);
- die Seriennummer (**D**);
- die Stromversorgungsdaten (**E**);
- die verwendeten Heizölartern und die zugehörigen Versorgungsdrücke (**F**);
- die Daten bezüglich der möglichen Mindest- und Höchstleistung des Brenners (**G**) (siehe Betriebsbereich);
- Brennergewicht (**H**).

R.B.L.	A		B	
	D	C	G	
E		E	Bio	E
Combust. / Heizöl / Fuel max. visc. @		F		H
RIELLO S.p.A. via ing.P.Riello,7 37045 Legnago(VR) Italia				CE

20183518

Abb. 5



ACHTUNG

Die Leistung des Brenners muss innerhalb des Regelbereichs des Heizkessels liegen.



ACHTUNG

Handhabungen, das Entfernen, das Fehlen des Typenschildes oder anderweitige Mängel hindern an einer sicheren Identifizierung des Produkts und gestalten jegliche Installations- und Wartungsarbeiten schwierig.

5.5 Betriebsposition



ACHTUNG

Der Brenner darf ausschließlich in der **1.**, **2.**, **3.** und **4.** Position in Betrieb sein.

Die Stellung **1** ist vorzuziehen, da sie als einzige die Wartung wie hier folgend in diesem Handbuch beschrieben ermöglicht.

Die Installation **4** ermöglicht den Betrieb doch nicht die Wartung mit Befestigung am Heizkessel.

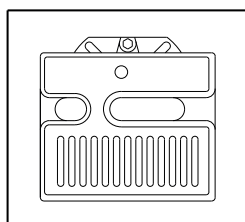


ACHTUNG

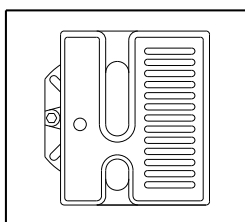
Jede weitere Positionierung könnte den ordnungsgemäßen Betrieb des Gerätes beeinträchtigen.

Die Installation **5** sind aus Sicherheitsgründen verboten.

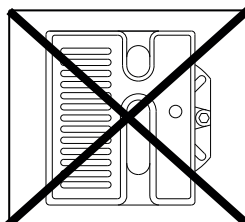
1



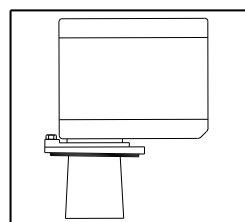
2



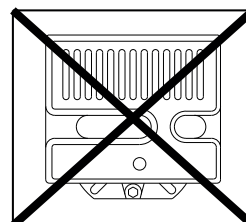
3



4



5



S10022

Abb. 6

5.6 Befestigung des Brenners am Heizkessel



Ein angemessenes Hebesystem für den Brenner vorsehen.

Zur Installation des Brenners am Heizkessel sind folgende Vorgänge auszuführen:

- Die Schraube und die beiden Muttern am Flansch 1) montieren (siehe Abb. 7).
- Falls erforderlich, die Bohrungen der Isolierdichtung 5) erweitern (siehe Abb. 8).
- Mit den Schrauben 2) und (falls erforderlich) den Muttern 3) den Flansch 1) an der Kesseltür 4) mit Isolierdichtung 5) montieren (siehe Abb. 9).



ACHTUNG

Die Dichtheit zwischen Brenner und Kessel muss gewährleistet sein.

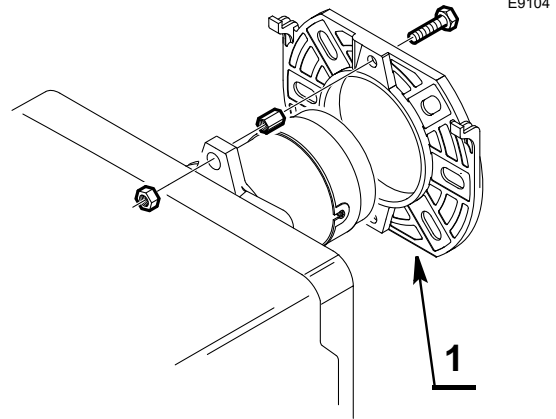


Abb. 7

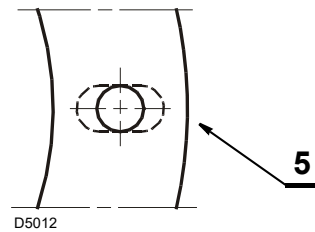


Abb. 8

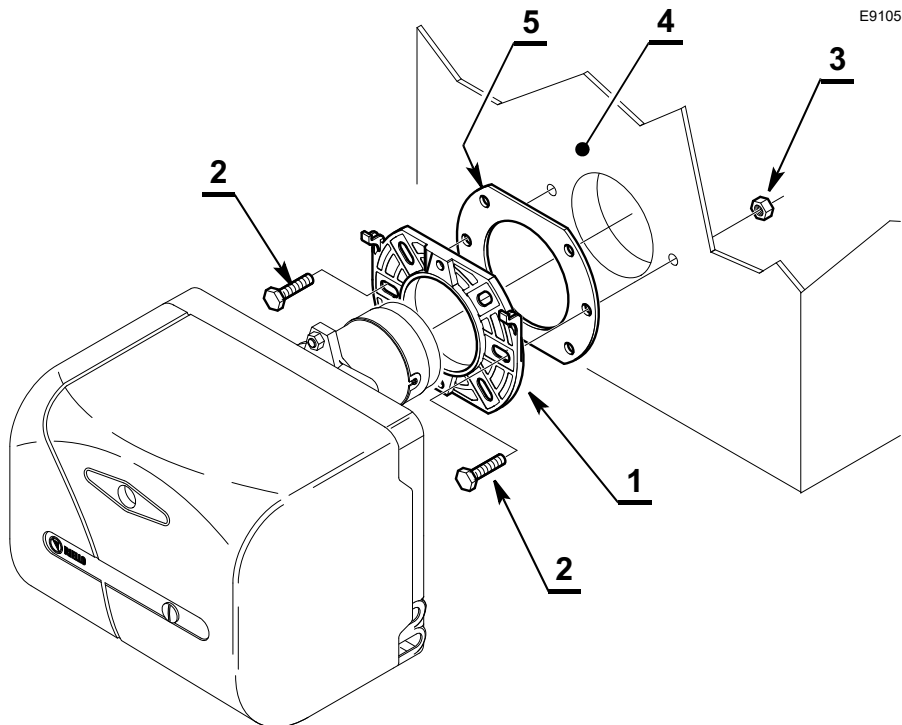


Abb. 9

6 Hydraulikanlage

6.1 Brennstoffzuführung

6.1.1 Pumpe



ACHTUNG

Bevor Sie den Brenner in Betrieb nehmen, müssen Sie sich darüber vergewissern, dass die Rücklaufleitung zum Tank frei ist.

Eventuelle Hindernisse würden zur Beschädigung des Dichtungsorgans an der Pumpenwelle führen.

Die Pumpe ist werksseitig für den Zweirohr-Betrieb eingerichtet. Für Einrohrbetrieb, den Rücklaufstopfen 1) schrauben, die By-Pass Schraube (A) zu entfernen den Rücklaufstopfen 1) wieder aufschrauben (Abb. 10).



ACHTUNG

Der Stopfen der Saugleitung 1) besteht aus Kunststoff. Nach seinem Entfernen darf er nicht wieder verwendet werden.

Bei den Installationen mit einer Leitung muss der Stopfen im Rücklauf unbedingt aus Stahl bestehen.

Bei Verwendung von Heizöl mit Biodieselmischung wird empfohlen, eine zu hohe Sauerstoffzufuhr bei den gemischten Brennstoffen zu vermeiden.



ACHTUNG

Soweit möglich, ist die Verwendung von Zweistrang-Anlagen zu vermeiden, bei denen der zirkulierte Brennstoff zum Tank zurückgeführt wird.

Sollte sich dies nicht vermeiden lassen, ist sicherzustellen, dass das Rücklaufrohr normalerweise auf einer niedrigeren Höhe verläuft als der Brennstoffpegel im Lagertank.



ACHTUNG

Bei Verwendung von Heizöl mit bis zu 10 % Biomischung müssen Ölschläuche verwendet werden, die für die Verwendung von Biobrennstoff geeignet sind.

Für nähere Informationen wenden Sie sich bitte an den Hersteller.

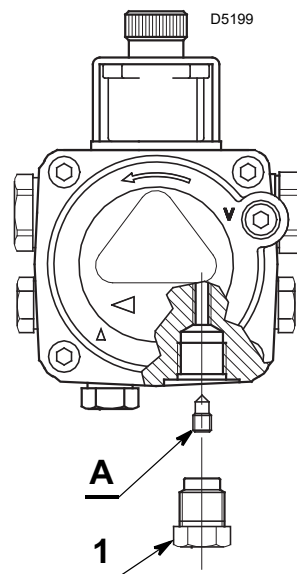


Abb. 10

6.1.2 Pumpendruck

12 bar die Pumpe wird im Werk auf diesen Wert tariert.

6.2 Zweistrang-Anlage

Die Vakuum Zweistrang-Anlagen (Abb. 11) weisen einen negativen Brennstoffdruck (Unterdruck) am Brenneingang auf. Normalerweise liegt der Tank niedriger als der Brenner.

Die Rücklaufleitung in den Öltank muss in gleicher Höhe wie die Ansaugleitung enden; In diesem Fall ist kein Rückschlagventil erforderlich.

Endet die Rücklauf-Leitung über dem Brennstoffpegel kann auf der Saugseite auf ein Rückschlagventil nicht verzichtet werden. Diese Lösung ist jedoch weniger sicher als die vorherige, da die Möglichkeit eines Defekts am Ventil besteht.



Es sollten unbedingt zusätzliche Filter bei der Brennstoffversorgungsleitung verwendet werden.

Der Hersteller empfiehlt die Verwendung eines hochwertigen Brennstofffilters am Tank (Abb. 11) und eines Sekundärfilters (60 µ) zum Schutz der Pumpe und des Brenners vor Verunreinigung.

Bei Verwendung von Biodiesel unbedingt biokompatible Filter einsetzen.

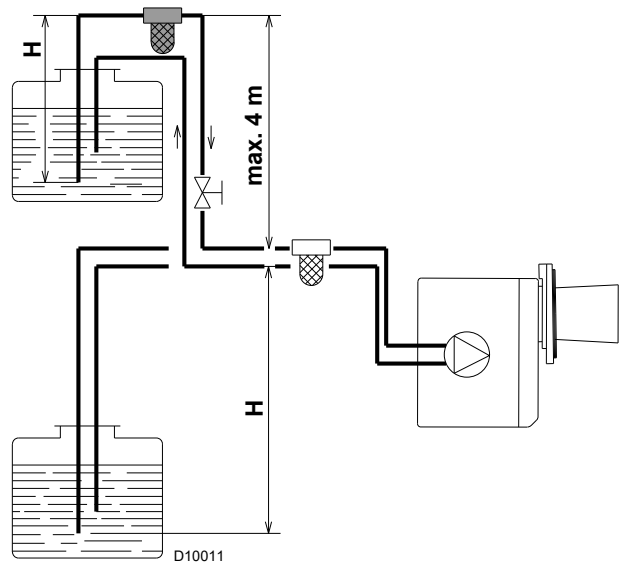


Abb. 11

6.2.1 Pumpenzuschaltung



Vor dem Start des Brenners muss geprüft werden, dass die Rücklaufleitung nicht verstopft ist: jede Verstopfung kann zum Bruch der Pumpendichtungen führen.

Bei der in Abb. 6 dargestellten Anlage den Brenner zünden und das Auffüllen abwarten. Sollte vor Eintritt des Brennstoffes eine Störabschaltung erfolgen, mindestens 20 Sekunden warten und danach den Vorgang wiederholen.



Der Pumpenunterdruck darf den maximalen Wert von 0,4 bar (30 cm Hg) nicht überschreiten.

Oberhalb dieses Grenzwertes wird Gas aus dem Öl freigesetzt.

H Meter	L Meter	
	I.D. (8 mm)	I.D. (10 mm)
0	35	100
0,5	30	100
1	25	100
1,5	20	90
2	15	70
3	8	30
3,5	6	20

Tab. D

H Niveauunterschied

L Max. Länge der Saugleitung

I.D. Innendurchmesser der Ölleitungen

ANMERKUNG:

In der Tab. D werden die ungefähren Höchstwerte für die Länge der Versorgungsleitung, je nach Höhenunterschied, Länge und Durchmesser der Brennstoffleitung angegeben.

6.3 Einstrang-Anlage

Unter Druck stehende Einstrang-Anlagen (Abb. 12) weisen einen positiven Brennstoffdruck (Unterdruck) am Brenneingang auf. Normalerweise liegt der Tank höher als der Brenner oder das Brennstoffpumpensystem befindet sich außerhalb des Kessels.

Die Vakuum Einrohr-Anlagen (Abb. 13) weisen einen negativen Brennstoffdruck (Unterdruck) am Brenneingang auf. Normalerweise liegt der Tank niedriger als der Brenner.



Es sollten unbedingt zusätzliche Filter bei der Brennstoffversorgungsleitung verwendet werden.

Der Hersteller empfiehlt die Verwendung eines hochwertigen Brennstofffilters am Tank (Abb. 12-Abb. 13) und eines Sekundärfilters (60 µ) zum Schutz der Pumpe und des Brenners vor Verunreinigung.

Bei Verwendung von Biodiesel unbedingt biokompatible Filter einsetzen.

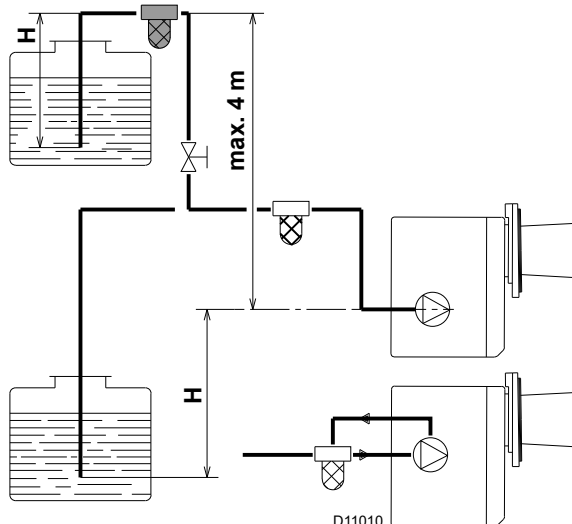


Abb. 13

6.3.1 Pumpenzuschaltung

Bei der in Abb. 12 dargestellten Anlage genügt es den Verschluss des Vakuummeters auf dem Pumpendeckel zu lockern und das Austreten des Brennstoffes abzuwarten.

Bei der in Abb. 8 dargestellten Anlage den Brenner zünden und das Auffüllen abwarten. Sollte vor Eintritt des Brennstoffes eine Störabschaltung erfolgen, mindestens 20 Sekunden warten und danach den Vorgang wiederholen.



Der Installateur muss sicherstellen, dass der Versorgungsdruck 0,5 bar nicht überschreitet.

Über diesen Wert hinaus unterliegt die Pumpendichtung einer zu hohen Belastung.

H Meter	L Meter	
	I.D. (8 mm)	I.D. (10 mm)
0	35	100
0,5	30	100
1	25	100
1,5	20	90
2	15	70
3	8	30
3,5	6	20

Tab. F

- H Niveauunterschied
- L Max. Länge der Saugleitung
- I.D. Innendurchmesser der Ölleitungen

ANMERKUNG:

In den Tab. E und Tab. F werden die ungefähren Höchstwerte für die Länge der Versorgungsleitung, je nach Höhenunterschied, Länge und Durchmesser der Brennstoffleitung angegeben.

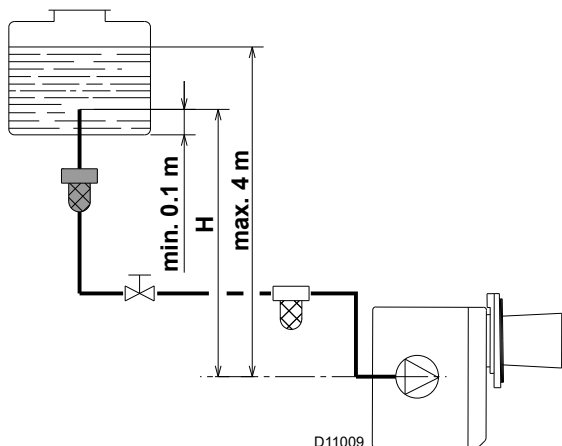


Abb. 12

H Meter	L Meter	
	I.D. (8 mm)	I.D. (10 mm)
0,5	10	20
1	20	40
1,5	40	80
2	60	100

Tab. E

7 Elektrische Anlage

7.1 Elektroanlage

Sicherheitshinweise für die elektrischen Anschlüsse



GEFAHR

- Die elektrischen Anschlüsse müssen bei abgeschalteter Stromversorgung hergestellt werden.
- Die elektrischen Anschlüsse müssen durch Fachpersonal nach den im Bestimmungsland gültigen Vorschriften ausgeführt werden. Siehe Schaltpläne.
- Der Hersteller lehnt jegliche Haftung für Änderungen oder andere Anschlüsse ab, die von denen in den Schaltplänen dargestellten abweichen.
- Vertauschen Sie in der Stromversorgungsleitung nicht den Nullleiter mit der Phase.
- Kontrollieren Sie, ob die Stromversorgung des Brenners der Angabe entspricht, die auf dem Kennschild und in diesem Handbuch steht.
- Der Brenner wurde für aussetzenden Betrieb homologiert. Bei Dauerbetrieb ist eine Betriebsunterbrechung alle 24 Stunden erforderlich. Dazu ist ein seriell zur Thermostatleitung geschalteter Zeitschalter zu verwenden. Siehe Schaltpläne.
- Die elektrische Sicherheit des Steuergeräts ist nur gewährleistet, wenn dieses an eine funktionstüchtige Erdungsanlage angeschlossen ist, die gemäß den gültigen Bestimmungen ausgeführt wurde. Es ist notwendig, diese grundlegende Sicherheitsanforderung zu prüfen. Lassen Sie im Zweifelsfall durch zugelassenes Personal eine sorgfältige Kontrolle der Elektrischen Anlage durchführen.
- Die elektrische Anlage muss der maximalen Leistungsaufnahme des Geräts angepasst werden, die auf dem Kennschild und im Handbuch angegeben ist. Dabei ist im Besonderen zu prüfen, ob der Kabelquerschnitt für die Leistungsaufnahme des Geräts geeignet ist.
- Für die allgemeine Stromversorgung des Geräts über das Stromnetz folgende Punkte beachten:
 - verwenden Sie keine Adapter, Mehrfachstecker, Verlängerungen;
 - verwenden Sie einen allpoligen Schalter mit einer Kontaktöffnung von mindestens 3 mm (Überspannungskategorie III), wie in den geltenden Sicherheitsbestimmungen festgelegt.
- Berühren Sie das Gerät nicht mit feuchten oder nassen Körperteilen und / oder barfuß.
- Ziehen Sie nicht an den Stromkabeln.

Vor dem Ausführen jeglicher Wartungs-, Reinigungs- oder Prüfarbeiten:



GEFAHR

Schalten Sie die Stromversorgung des Brenners durch Betätigen des Hauptschalters der Anlage ab.



GEFAHR

Schließen Sie das Brennstoffabsperrenteil.



GEFAHR

Kondensation, Eisbildung und Wassereintritt sind nicht zulässig!

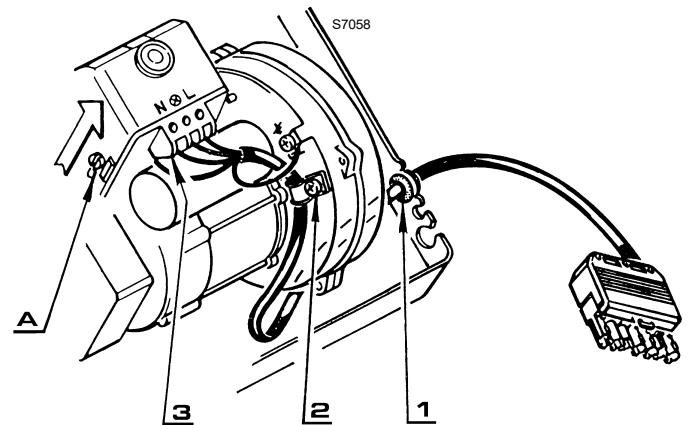


Abb. 14

7.1.1 Steuergerät

Um das Steuergerät vom Brenner zu trennen: die Schraube (A, Abb. 14) lösen und in Richtung des Pfeiles ziehen.

Verlauf des elektrischen Kabels, (siehe Abb. 14).

- 1 - Kabeldurchführung
- 2 - Kabelbefestigung
- 3 - Klemmleiste
- N - Nullleiter
- L - Phase
- ⊕ - Brenner-Erdung
- ⊗ - Sicherheitslampe

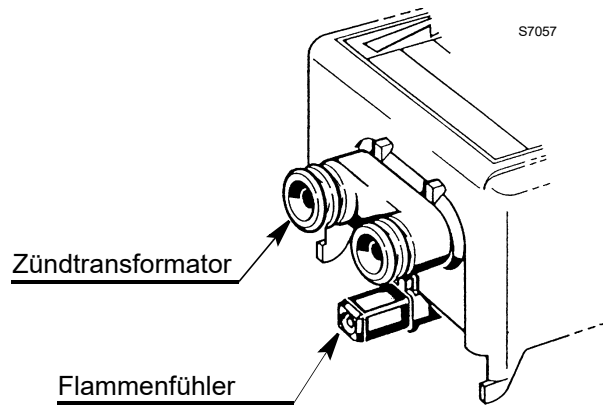


Abb. 15

7.1.2 Zugang zum Flammenfühler

Der Flammenfühler ist im Steuergerät (unter dem Zündtrafo) auf einem Schnellstecksockel angeordnet (siehe Abb. 15).



Nach Durchführung von Wartungs-, Reinigungs- oder Kontrollarbeiten müssen die Haube sowie alle Sicherheits- und Schutzvorrichtungen des Brenners wieder montiert werden.

7.2 Schaltplan

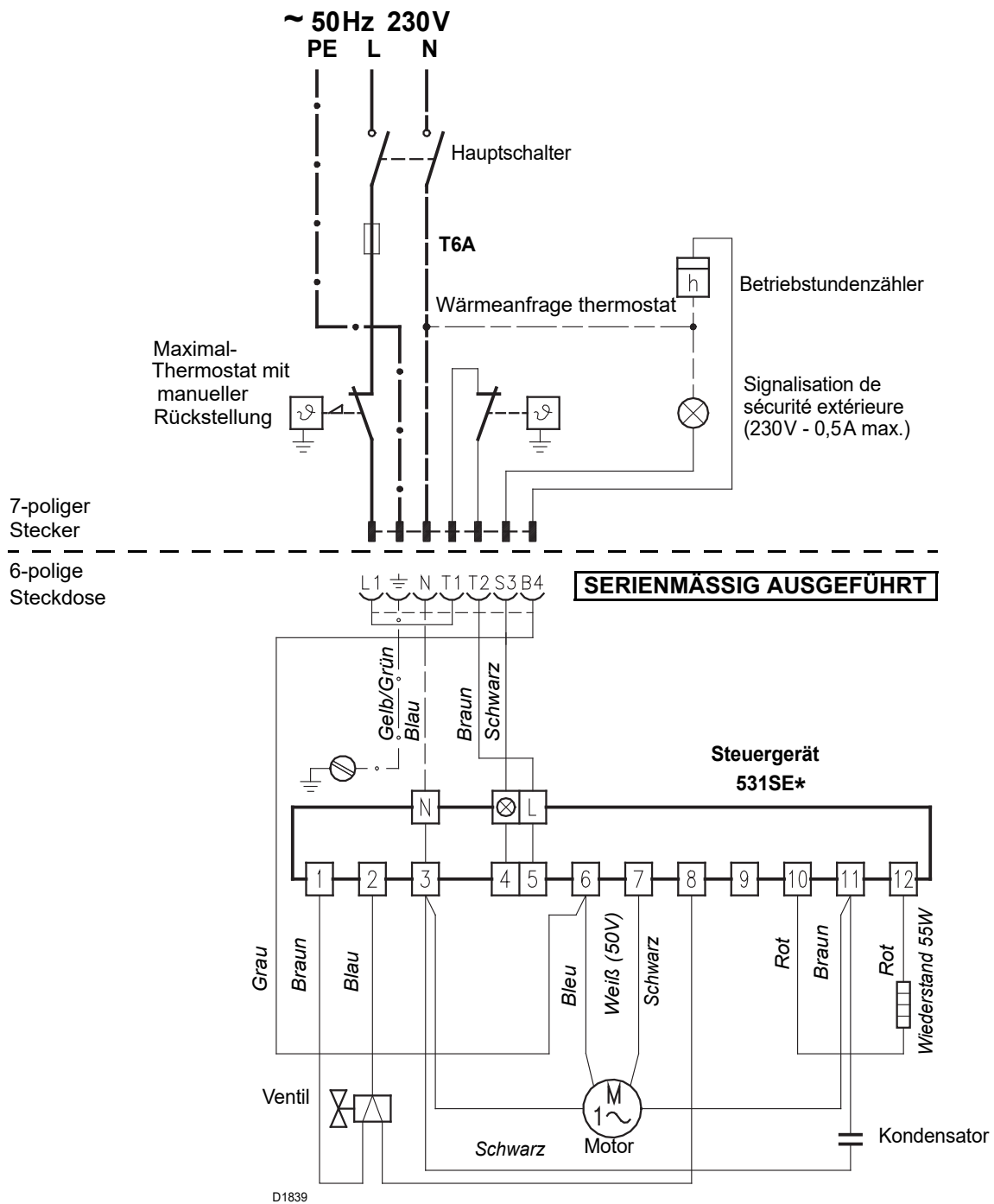


Abb. 16



ACHTUNG

- Vertauschen Sie in der Stromversorgungsleitung nicht den Nullleiter mit der Phase.
- Kontrollieren Sie, ob die Stromversorgung des Brenners der Angabe entspricht, die auf dem Kennschild und in diesem Handbuch angeführt ist.
- Der Leiterquerschnitt muss mindestens 1 mm² sein. (Außer bei anderslautenden Angaben durch Normen und örtliche Gesetze).



VORSICHT

Falls die Haube noch vorhanden ist, nehmen Sie diese ab und fahren Sie mit der elektrischen Verkabelung gemäß den Schaltplänen fort.

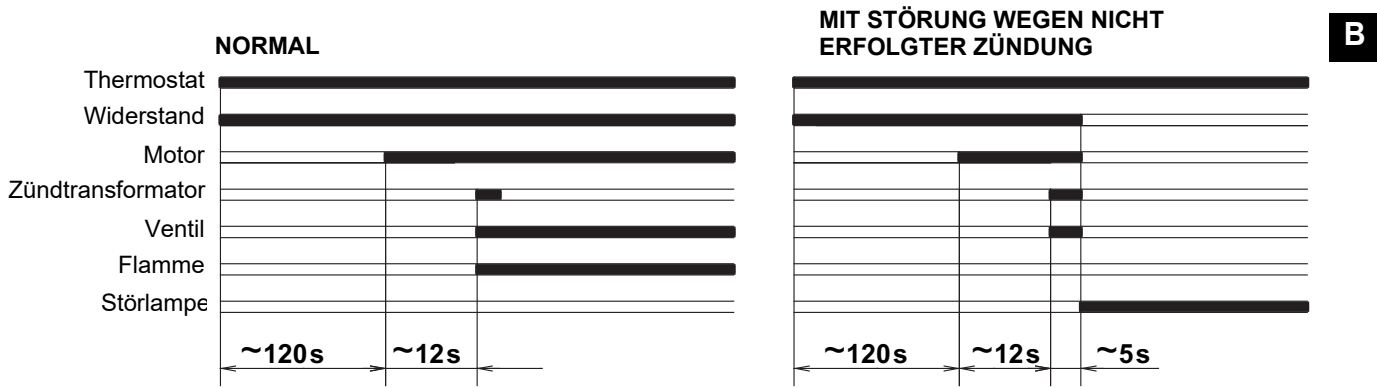
Verwenden Sie flexible Kabel entsprechend der Norm EN 60 335-1.



ACHTUNG

Führen Sie eine Kontrolle durch, indem Sie die Abschaltung des Brenners durch Öffnen der Thermostate und die Störabschaltung durch Verdunkeln des Flammenfühlers prüfen.

7.3 Betriebsprogramm



D5329

Abb. 17

B

Wird durch die Kontrolllampe am Steuer- und Überwachungsgerät signalisiert

7.4 Ölvorwärmung

Zur Gewährleistung einer ordnungsgemässen Zündung und eines einwandfreien Betriebes, auch bei niedrigen Durchsätzen und Temperaturen, ist der Brenner mit einem elektrischen Vorwärmer ausgestattet, welcher das Heizöl-EL im Brennkopf aufwärmt.

Dieser Vorwärmer schaltet sich bei Schliessen der Thermostaten ein. Nach einer Periode zwischen eineinhalb und zweieinhalb Minuten, je nach Raumtemperatur, setzt sich der Motor in Betrieb.

Der Vorwärmer bleibt eingeschaltet und tritt erst bei Stillstand des Brenners ausser Funktion.



ACHTUNG

Wenn man den Vorwärmerwiderstand (während des Einregulierens des Brenners, wenn die Raumtemperatur es nicht erfordert usw. ..) ausschalten möchte, den an der Grundplatte des Steuergeräts angebrachten Stecker wegnehmen und diesen in die ausgeschaltete "Vorwärmewiderstand Stellung" waagrechtweise wiedereinstecken.

In diesem Fall fährt der Brenner bei Schliessen der Thermostaten sofort an.

ANMERKUNG:

Die Kontrolllampe (LED) leuchtet wenn der Widerstand in Betrieb ist; wenn der Widerstand ausgeschaltet oder defekt ist, leuchtet sie nicht.

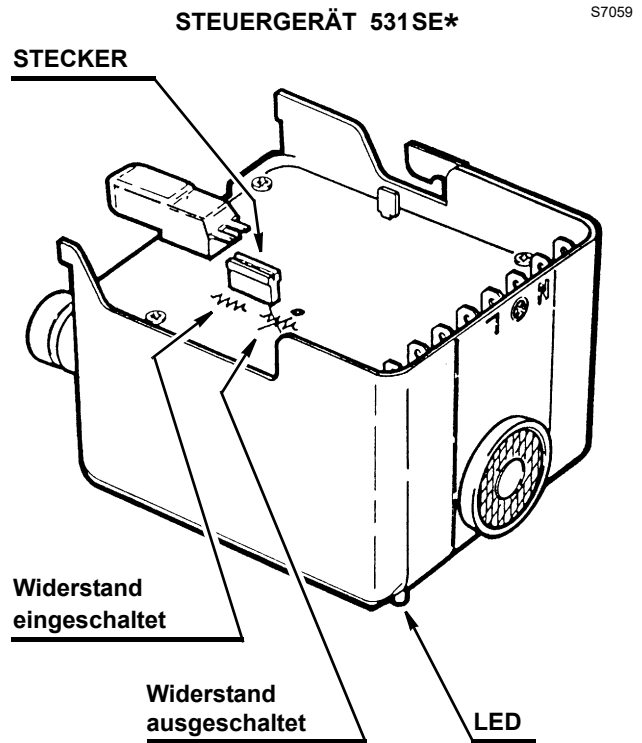



Abb. 18

7.5 Störungssuche des Ölvorwärmers

7.5.1 Regulärer Betrieb

Der in der Grundplatte des Steuergeräts eingesteckte Stecker befindet sich in der Position **“Widerstand eingeschaltet”** .

Bei abgeschaltetem Telekommando leuchtet die LED auf und nach ca. 2 Minuten läuft der Brenner an (Abb. 19).

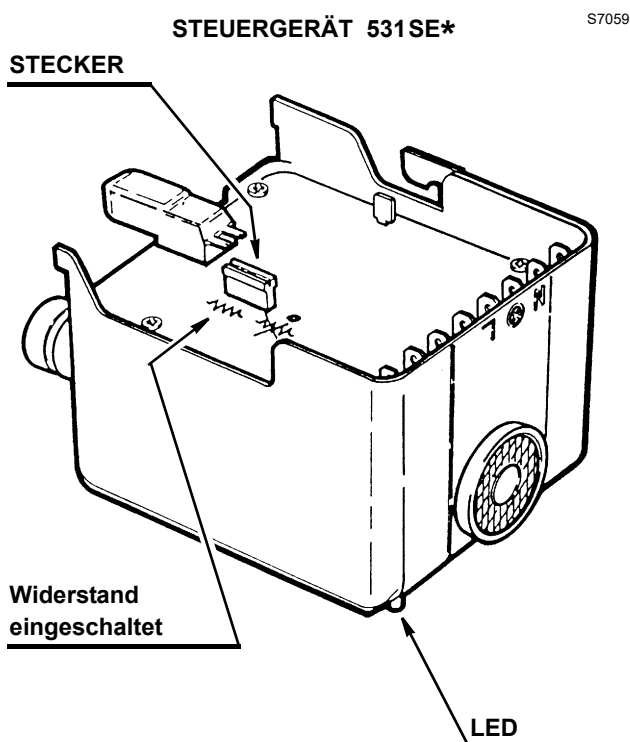



Abb. 19

DER BRENNER STARTEN NICHT, (Siehe Abb.18)

- Bei abgeschaltener LED ist der Vorwärmerwiderstand welcher am Düsenstock angebracht ist, unterbrochen.
- Wenn die LED aufleuchtet und der Motor des Brenners dennoch nicht anläuft, den Stecker in die Position **“Widerstand ausgeschaltet”**  umstecken.
- Wenn der Motor anläuft, so bedeutet dies, dass der Verzögerer im Innern des Steuergeräts defekt ist.
- Wenn der Motor nicht startet, so bedeutet dies, dass der Defekt weder am Verzögerer, noch an der Heizpatrone liegt, sondern anderswo zu suchen ist (Abb. 20).

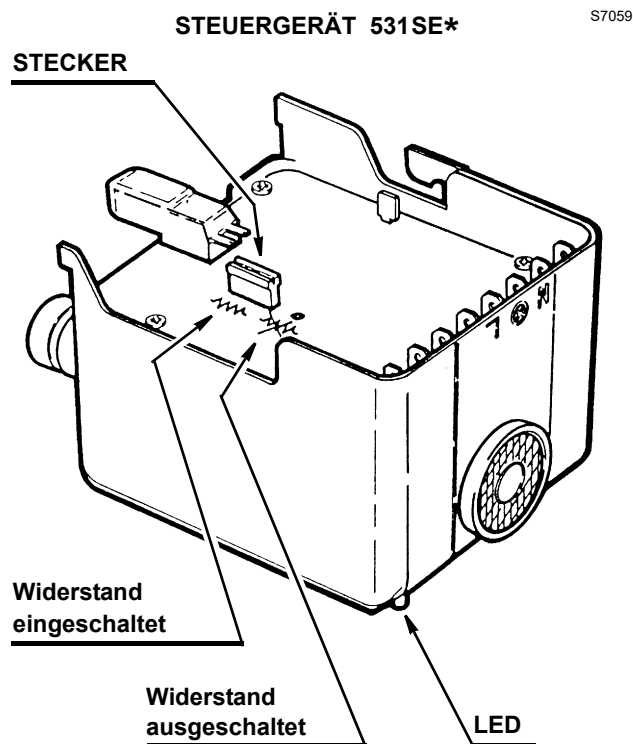


Abb. 20

8 Inbetriebnahme, Einstellung und Betrieb des Brenners

8.1 Sicherheitshinweise für die erstmalige Inbetriebnahme



Die erstmalige Inbetriebnahme des Brenners muss durch zugelassenes Fachpersonal gemäß den Angaben in diesem Handbuch sowie in Übereinstimmung mit den gültigen gesetzlichen Normen und Bestimmungen ausgeführt werden.



Prüfen Sie die richtige Funktionsweise der Einstell-, Steuer- und Sicherheitsvorrichtungen.

8.2 Einstellung der Brennerleistung

In Konformität mit der EN 267 muss die Anbringung des Brenners am Heizkessel, die Einstellung und die Inbetriebnahme unter Beachtung der Betriebsanleitung des Heizkessels, einschließlich der Kontrolle der Konzentration von CO und CO₂ in den Abgasen, deren Temperatur und der mittleren Wassertemperatur des Heizkessels, ausgeführt werden.



die Brennluft wird von Außen angesaugt, daher ist es möglich empfindliche Veränderungen der Temperatur zu haben, die den Wert im Prozentsatz des CO₂ beeinflussen können. Es wird empfohlen, das CO₂ gemäß folgendes Diagramm zu regulieren.

Zum Beispiel: Außenlufttemperatur gleich 20°C, das CO₂ auf 12,5% (± 0,2%) regulieren.

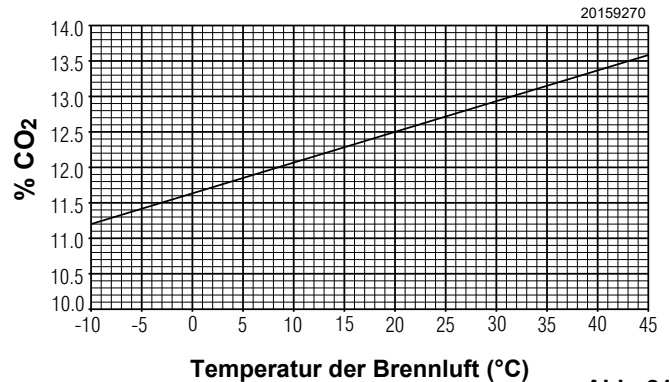


Abb. 21

Die Werte in Abb. 21 beziehen sich auf 12,5% an CO₂ auf Meeresebene und bei einer Umgebungstemperatur sowie einer Heizöltemperatur von 20 °C.

Düse		Pumpen- druck bar	Brenner- Durchsatz kg/h ± 4%	Brennerkopf- Einstellung Rastepunkt	Luftklappen- Einstellung Rastepunkt
GPH	Winkel				
0,40	80°	13	1,6	0	2,0
0,50	80°	12	1,9	0	2,8
0,60	60°	12	2,3	1	3,3
0,65	60°	12	2,5	3	3,6
0,75	60°	3	3,0	4	4,2

Tab. G

8.3 Empfohlene Düsen

Der Brenner entspricht den in der Norm EN 267 vorgesehenen Emissionsanforderungen.

Um die Beständigkeit der Emissionen zu gewährleisten, müssen empfohlene Düsen bzw. alternative Düsen, wie in der Bedienungsanleitung und in den Hinweisen des Herstellers angegeben, verwendet werden.



Es wird empfohlen, die Düsen einmal pro Jahr im Zuge der periodischen Wartung zu tauschen.

Die Verwendung von anderen Düsen als die vom Hersteller vorgeschriebenen und eine nicht ordnungsgemäße periodische Wartung kann dazu führen, dass die von den geltenden Rechtsvorschriften vorgesehenen Emissionsgrenzen nicht eingehalten werden und in extremen Fällen können Personen oder Gegenstände Schaden erleiden.



Selbstverständlich können solche Schäden, die durch Nichteinhaltung der in diesem Handbuch enthaltenen Vorschriften verursacht werden, keinesfalls der Herstellerfirma angelastet werden.

Modell

- Monarch Typ R - NS
- Delavan Typ W - A - E
- Steinen Typ H - Q
- Danfoss Typ H - B

Zerstäubungswinkel

- 60°** in den meisten Fällen.
- 80°** in Fällen von Flammenschwund, bei Zündungen während Niedrigtemperaturen.

8.4 Elektrodeneinstellung



Die Abstände in Abb. 22 müssen eingehalten werden.

Vor Abnahme oder Montage der Düse, die Schraube **A** lösen und den Elektrodenblock nach vorne abnehmen.

Siehe Kapitel "Wartungsposition" auf S. 26 auf den Brennkopf, Elektroden und Düse zugreifen.

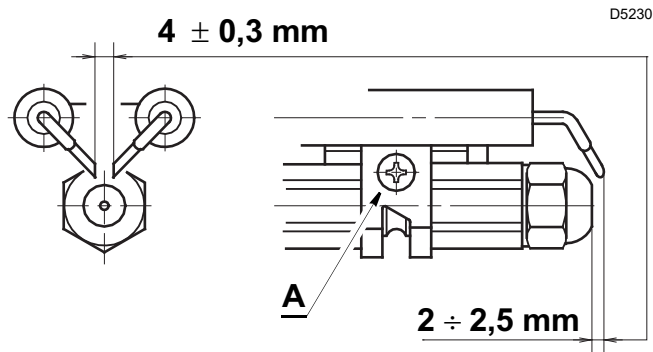


Abb. 22

8.5 Einstellung des Flammkopfs

wird während des Einbaus der Düse bei abmontiertem Brennerrohr erledigt. Sie ist von dem Durchsatz des Brenners abhängig und wird ausgeführt, indem man die Einstellspindel soweit dreht, bis die Endebene des Brennerrohres mit der in der Tabelle angegebenen Raste übereinstimmt.

In der Abb. 23, ist der Brennkopf auf einem Durchsatz von 0,65 GPH, bei 12 bar eingestellt.

Die **Raste 3** des Anzeigers stimmt mit der Endebene des Brennerrohres überein, wie in der Tabelle angegeben. Die in der Tabelle angegebenen Einstellungen des Brennerkopfes gelten für die überwiegende Mehrheit der Fälle.

Die Anpassung der Verbrennungsluft für die Anlage wird nur über die Luftklappe ausgeführt.

Werden nachträglich bei laufendem Brenner, Veränderungen am Brennerkopf vorgenommen, ist die Spindel 1) wie folgt, mit einem Maulschlüssel von 6 mm 2), zu betätigen: (Siehe Abb. 24).

RECHTSDREHUNG: (Zeichen +)

um die im Feuerraum eingeführte Luftmenge zu erhöhen und deren Druck zu verringern. Der CO₂ Gehalt wird verringert und das Ansetzen der Flamme an die Stauscheibe verbessert sich. (Empfohlene Einstellung für Zündungen bei Niedrigtemperaturen).

LINKSDREHUNG: (Zeichen -)

um die im Feuerraum eingeführte Luftmenge zu verringern und deren Druck zu erhöhen. Der CO₂ Gehalt verbessert sich und das Ansetzen der Flamme an die Stauscheibe wird schwächer. (Nicht zu empfehlen bei Zündungen bei Niedrigtemperaturen).

In jedem Fall ist die Einstellung des Brennerkopfes nicht weiter zu verschieben als um einen Rastepunkt über dem in der Tabelle angegebenen Wert.

Ein Rastepunkt entspricht drei Umdrehungen der Spindel.

Markierung 3) am äussersten Ende der Spindel vereinfacht die Zählung der Umdrehungen.

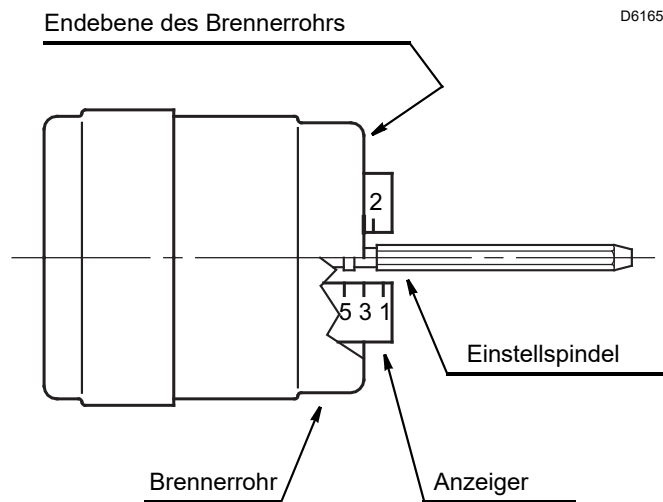


Abb. 23

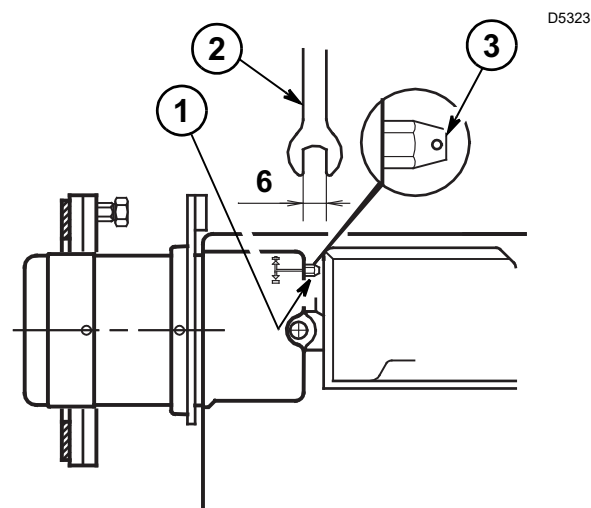


Abb. 24

8.6 Luftklappeneinstellung

Die bewegliche Klappe 1) wird durch den Luftsteuerung 2) betrieben und garantiert die vollständige Öffnung der Ansaugöffnung. Der Luftdurchsatz wird durch die Betätigung der unbeweglichen Klappe 3) reguliert.

Zu diesem Zweck müssen zuvor die Schrauben 4) aufgedreht werden. Hat man die optimale Einstellung erreicht, dann den Schrauben 4) festschrauben um die freie Bewegung der beweglichen Klappe 1) sicherzustellen.

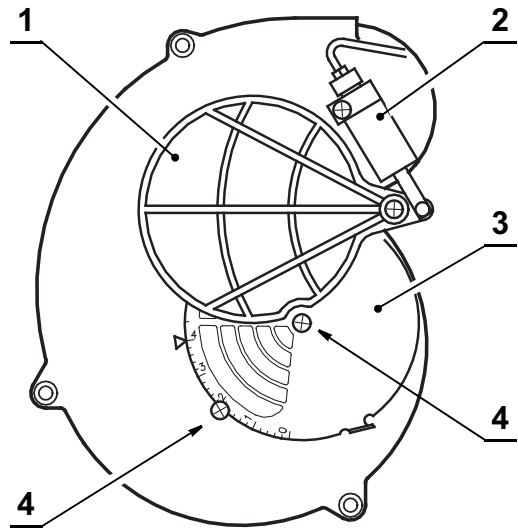
Die in der Tabelle beschriebene Einstellung bezieht sich auf den Brenner mit aufgesetzter Haube und Null Unterdruck im Feuerraum.

Diese Einstellungen haben nur informativen Wert (Grobeinstellung). Jede Anlage hat eigene, nicht voraussehbare Arbeitsbedingungen: Effektivdurchsatz der Düse, Über- oder Unterdruck im Feuerraum, notwendiger Luftüberschuss, usw. Alle diese Betriebsbedingungen können eine unterschiedliche Einstellung der Luftklappe erfordern.

Es ist wichtig zu beachten, dass der Luftstrom des Gebläserades verschieden ist, je nachdem der Brenner mit oder ohne Haube betrieben wird.

Daher wird empfohlen, wie folgt vorzugehen:

- die Luftklappe einstellen, wie auf der Tabelle beschrieben;
- die Brennerhaube, der Einfachheit halber, nur mit der oberen Schraube festziehen;
- Russwert feststellen;
- sollte eine Veränderung in der Luftmenge notwendig sein, die Schraube der Haube lösen, die Haube entfernen, die Luftklappe entsprechend einstellen, die Haube erneut montieren und schliesslich den Russwert wieder kontrollieren (Abb. 25).



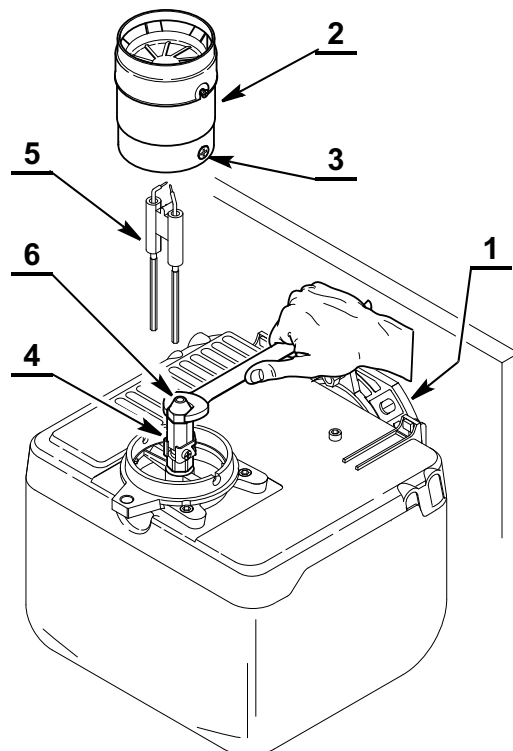
D5291

Abb. 25

8.7 Wartungsposition

Zugänglichkeit zum Brennkopf, zur Stauscheibe - Elektrodengruppe und zur Düse.

- Den Brenner vom Kessel abnehmen, zuvor die Befestigungsmutter vom Flansch abschrauben.
- Den Brenner an den Flansch 1) hängen, den Brennkopf 2) abnehmen, nachdem man vorher die Schrauben 3) gelockert hat.
- Den Stauscheibenhalter 5) vom Düsenstock 4) abziehen, nachdem die Befestigungsschraube gelockert wurde (A, Abb. 22 auf S. 25).
- Die Düse 6) herausschrauben.



E9106

Abb. 26

9 Wartung

9.1 Sicherheitshinweise für die Wartung

Die regelmäßige Wartung ist für die gute Funktionsweise, die Sicherheit, die Leistung und Nutzungsdauer des Brenners wesentlich. Sie gestattet die Verringerung des Verbrauchs der Schadstoffemissionen und garantiert langfristig ein zuverlässiges Produkt.



Die Wartungsmaßnahmen und die Einstellung des Brenners dürfen ausschließlich durch zugelassenes Fachpersonal gemäß den Angaben in diesem Handbuch sowie in Übereinstimmung mit den gültigen gesetzlichen Normen und Bestimmungen ausgeführt werden.

Vor dem Ausführen jeglicher Wartungs-, Reinigungs- oder Prüfarbeiten:



Schalten Sie die Stromversorgung des Brenners durch Betätigen des Hauptschalters der Anlage ab.



Schließen Sie das Brennstoffabsperrventil.



Warten, bis die Bauteile, die mit Wärmequellen in Berührung kommen, komplett abgekühlt sind.

9.2 Wartungsprogramm

9.2.1 Häufigkeit der Wartung



Die Gasverbrennungsanlage muss mindestens einmal pro Jahr durch einen Beauftragten des Herstellers oder einen anderen Fachtechniker geprüft werden.

9.2.2 Kontrolle und Reinigung



Der Bediener muss bei den Wartungsarbeiten die dafür notwendige Ausrüstung verwenden.

Filter

Filter in der Saugleitung des Brennstoffs und an der Pumpe reinigen.

Falls im Innern der Pumpe Rost oder andere Verunreinigungen festgestellt werden, mit einer separaten Pumpe Wasser und andere, eventuell abgelagerte Verschmutzungen vom Tankboden absaugen.

Elektrische Anschlüsse

Korrekte Durchführung der elektrischen Anschlüsse des Brenners überprüfen (S. 21).

Gebläse

Prüfen, ob im Innern des Gebläses und auf den Schaufeln des Laufrades Staubablagerungen vorhanden sind: diese vermindern den Luftdurchsatz und verursachen demzufolge eine umweltbelastende Verbrennung.

Bei Bedarf das Lüfterrad reinigen

Flammkopf

Kontrollieren, ob alle Teile des Flammkopfs unversehrt und nicht von der hohen Temperatur verformt sind, frei von Verunreinigungen aus der Umwelt und richtig positioniert sind.

Flammkopf in der Brennstoffauslaufzone reinigen.

Die korrekte Positionierung des Flammkopfes und dessen Befestigung am Heizkessel überprüfen.

Düsen

Eine Reinigung der Düsenbohrung ist zu vermeiden.



Es wird empfohlen, die Düsen einmal pro Jahr im Zuge der periodischen Wartung zu tauschen.

Das Auswechseln der Düsen erfordert eine Kontrolle der Verbrennung.

Elektroden

Die richtige Positionierung der Elektroden prüfen.

Verbrennung

Die Abgase der Verbrennung analysieren.

Bemerkenswerte Abweichungen im Vergleich zur vorherigen Überprüfung zeigen die Stelle an, wo die Wartung aufmerksamer ausgeführt werden soll.

Falls die Anfangsverbrennungswerte nicht die gültigen Bestimmungen erfüllen, oder jedoch sie nicht einer guten Verbrennung entsprechen, die Tabelle unterhalb beraten und mit der technischen Fachpersonal schließlich in Verbindung setzen, um die richtige Regelungen durchzuführen.

Brenner ca. 10 Minuten auf voller Leistung laufen lassen, alle in diesem Handbuch aufgeführten Elemente korrekt einstellen.

Dann eine Analyse der Verbrennung vornehmen, indem geprüft wird:

- Abgastemperatur;
- CO₂-Gehalt (%);
- CO-Gehalt (ppm);
- Rauchzahl (Bacharach).

Kessel

Reinigen Sie den Kessel laut den mitgelieferten Anleitungen, so dass die ursprünglichen Verbrennungsdaten erneut erhalten werden, und insbesondere: der Druck in der Brennkammer und die Abgastemperatur.

Pumpe

Im Fall von Druckschwankungen oder geräuschvoll arbeitender Pumpe den Schlauch vom Leitungsfiter lösen und den Brennstoff aus einem Tank in der Nähe des Brenners ansaugen. Damit kann festgestellt werden, ob die Ansaugleitung oder die Pumpe für diese Störung verantwortlich ist.

Liegt die Ursache der Störungen in der Ansaugleitung, ist zu prüfen, ob der Leitungsfiter verschmutzt ist oder Luft in die Leitung eintritt.

Filter

Prüfen Sie die übrigen Filterkörbe in der Leitung und an der Düse der Anlage.

Reinigen oder wechseln Sie sie aus.

Falls im Innern der Pumpe Rost oder andere Verunreinigungen festgestellt werden, mit einer separaten Pumpe Wasser und andere, eventuell abgelagerte Verschmutzungen vom Tankboden absaugen.

Düsen

Es wird empfohlen, die Düsen im Rahmen der regelmäßigen Wartung einmal pro Jahr zu wechseln.

Eine Reinigung der Düsenbohrung ist zu vermeiden.

Schläuche

- Prüfen Sie regelmäßig den Zustand der Schlauchleitungen. Mindestens alle 2 Jahre ersetzen.
- Bei Verwendung von Heizöl und Biobrennstoffmischungen wird dringend angeraten, die Schläuche noch häufiger zu kontrollieren und, falls verunreinigt, auszuwechseln.
- Kontrollieren, dass sie sich in einem guten Zustand befinden.

**ACHTUNG**

Die mit diesem Brenner gelieferten Schläuche eignen sich nicht für den Einsatz von Heizöl mit einer Biomischung bis zu 10%.

Tank

Bei Vorhandensein von Wasser oder Verschmutzungen im Tank, müssen diese vor dem Einsatz beseitigt werden. Die ist außerordentlich wichtig, falls mit Biodiesel versetztes Heizöl verwendet wird. Sollten diesbezüglich Zweifel bestehen, ist der Brennstoff- oder Öltanklieferant zu befragen.

10 Störungen / Lösungen

Nachfolgend finden Sie einige denkbare Ursachen und Abhilfemöglichkeiten für Störungen, die den Betrieb des Brenners beeinflussen oder einen nicht ordnungsgemäßen Betrieb des Brenners verursachen könnten.

In den meisten Fällen führt eine Störung zum Aufleuchten der Kontrolleuchte in der Entstörtaste des Steuergeräts.

Beim Aufleuchten dieses Signals kann der Brenner erst nach Drücken der Entstörtaste wieder in Betrieb gesetzt werden.

Wenn anschließend eine normale Zündung erfolgt, so war die Störabschaltung auf eine vorübergehende, ungefährliche Störung zurückzuführen.

Wenn hingegen die Störabschaltung weiterhin fortbesteht, so sind die Ursachen der Störung und die entsprechenden Abhilfemaßnahmen folgender Tabelle zu entnehmen:

STÖRUNGEN	MÖGLICHE URSACHE	ABHILFE
Der Brenner fährt bei der Auslösung du Begrenzungsthermostat nicht an.	Keine Stromzufuhr.	Prüfen Sie dass der Maximal-Thermostat nicht blockiert ist.
		Prüfen Sie dass der Einstellthermostat funktioniert nicht.
		Prüfen Sie das Anliegen von Spannung an den Klemmen L - N des Steuergeräts.
	Abgenutzte Steuergerät, ersetzen.	
	Defekter Widerstand.	Rote LED am Steuergerät aus, Widerstand prüfen und ggf. ersetzen.
Der Brenner bleibt in der Vorbelüftungsphase.	Der Flammenfühler meldet Fremdlicht.	Beseitigen Sie das Fremdlicht.
	Der Flammenfühler ist kurzgeschlossen.	Flammenfühler ersetzen.
Der Brenner läuft die Vorbelüftung und stoppt ohne Flammenbildung.	Die Flamme wird nicht gebildet.	Mangel an Brennstoff; Prüfen Sie die Zuleitung; schmutzige Filter.
		Zünder Elektroden sind nicht richtig eingestellt, gemäß den Angaben dieser Anleitung korrekt einstellen.
		Kein Stromschlag, Steuergerät austauschen.
		Die Düse ist verschmutzt oder abgenutzt; wechseln Sie ihn aus.
		Das Ventil nicht erregt, die Spule oder das Steuergerät austauschen.
Der Brenner führt die Vorbelüftung unter Bildung der Flamme durch und sperrt dann während der Sicherheitszeit.	Der Flammenfühler erkennt nicht die Flamme.	Flammenfühler reinigen oder ersetzen.

STÖRUNGEN	MÖGLICHE URSACHE	ABHILFE
Der Brenner wird wieder angelaut.	Der Flammenfühler erkennt die Flamme nicht ausreichend.	Flammenfühler reinigen oder ersetzen.
	Die Flamme reißt ab oder bildet sich nicht.	Brennstoff- und Lufteinstellung überprüfen. (CO ₂).
		Die Düse ist verschmutzt oder abgenutzt; wechseln Sie ihn aus.
		Das Ventil bleibt nicht erregt: das Steuergerät, die Spule oder das Pumpenventil austauschen.
	Verschmutzte Filter, reinigen oder austauschen.	
Anfahren des Brenners mit verspäteter Zündung.	Zündelektroden nicht in richtiger Position.	Gemäß den Angaben dieser Anleitung korrekt einstellen.
	Falsches Luft / Brennstoffverhältnis.	Brennstoff- und Lufteinstellung überprüfen. (CO ₂).
		Schmutzige oder abgenutzte Düse ersetzen.

Tab. H



ACHTUNG

Im Falle des Abschaltens des Brenners den Brenner nicht mehrmals hintereinander entzünden, um Schäden an der Installation zu vermeiden. Falls der Brenner zum dritten Mal eine Störabschaltung vornimmt, kontaktieren Sie den Kundendienst.



GEFAHR

Sollten weitere Störabschaltungen oder Anomalien des Brenners auftreten, dürfen die Eingriffe nur von befugtem Fachpersonal entsprechend den Angaben in diesem Handbuch und gemäß den geltenden gesetzlichen Vorschriften und Normen durchgeführt werden.



ACHTUNG

Jegliche vertragliche und außervertragliche Haftung des Herstellers für Schäden an Personen, Tieren und Sachen, die durch Fehler bei der Installation und Einstellung des Brenners, durch unsachgemäßen, falschen und unvernünftigen Gebrauch desselben, durch Nichtbeachtung der mitgelieferten Bedienungsanleitung und durch das Eingreifen von unbefugtem Personal verursacht werden, ist ausgeschlossen.

RIELLO

RIELLO S.p.A.
I-37045 Legnago (VR)
Tel.: +39.0442.630111
[http:// www.riello.it](http://www.riello.it)
[http:// www.riello.com](http://www.riello.com)