



**DE**

Technische Daten

**WOHNRAUMLÜFTUNG**

Deutsch | Änderungen vorbehalten!

# Inhaltsverzeichnis

<b>1</b>	<b>Einleitung .....</b>	<b>04</b>
1.1	CWL Excellent Lüftungssystem Qualitätskennzeichnung TÜV SÜD .....	06
<b>2</b>	<b>CWL-Luftverteilsystem rund .....</b>	<b>08</b>
2.1	CWL-Luftverteilsystem rund DN63 und DN75.....	08
2.1.1	Luftverteilschlauch .....	08
2.1.2	Anschlussstück DN 125 - 90° .....	09
2.1.3	Anschlussstück DN 125 - 180° .....	11
2.1.4	Anschlussstück Bodengitter DN 75 .....	12
2.1.5	Klickverbinder.....	13
2.1.6	Klickring.....	13
2.1.7	Dichtring .....	13
2.1.8	Bogen 90° .....	14
<b>3</b>	<b>CWL-Luftverteilsystem flach .....</b>	<b>15</b>
3.1	CWL-Luftverteilsystem flach 50x100 und 50x140.....	15
3.1.1	Luftverteilerschlauch .....	15
3.1.2	Bogen 90° senkrecht.....	15
3.1.3	Bogen 90° waagrecht.....	16
3.1.4	Anschlussstück für Ventil DN 125.....	17
3.1.5	Anschlussstück Bodengitter 50x100 .....	19
3.1.6	Anschlussstück Bodengitter 50x140 .....	20
3.1.7	Klickverbinder.....	21
3.1.8	Dichtring 50x100 .....	21
3.1.9	Dichtring 50x140 .....	22
<b>4</b>	<b>CWL-Luftverteilersysteme rund / flach.....</b>	<b>23</b>
4.1	CWL-Luftverteiler DN 125-180 .....	23
4.1.1	CWL-Luftverteiler DN 125-180, 8 Stützen .....	23
4.1.2	CWL-Luftverteiler DN 125-180, 16 Stützen .....	23
4.1.3	CWL-Luftverteiler DN 125-180, 24 Stützen .....	24
4.2	CWL-Luftverteiler mini.....	26
4.2.1	CWL-Luftverteiler mini 6-75 - Anschluss ISO Rohr DN 125 .....	26
4.2.2	CWL-Luftverteiler mini 8-75 - Anschluss ISO Rohr DN 125 .....	27
4.2.3	CWL-Luftverteiler mini 12-75 - Anschluss ISO Rohr DN 125-180 .....	28
4.2.4	CWL-Luftverteiler mini 16-75 - Anschluss ISO Rohr DN 125-180 .....	29
4.2.5	Druckverluste Luftverteiler mini .....	30
4.3	Zubehör für Luftverteiler DN 125-180 und CWL-Luftverteiler mini .....	31
4.3.1	Anschluss DN 125-180 .....	31
4.3.2	Adapter DN63 (zum Anschluss an Luftverteiler).....	32
4.3.3	Adapter für Flachkanal 50x100 (zum Anschluss an Luftverteiler) .....	33
4.3.4	Adapter für Flachkanal 50x140 (zum Anschluss an Luftverteiler) .....	34
4.3.5	Drosselscheibe DN 75 .....	36
4.3.6	Volumenstromregler V•easy .....	37
4.3.7	Schalldämm-Set.....	38
<b>5</b>	<b>Übergang rund / flach .....</b>	<b>39</b>
5.1	Übergang 90° von rund DN 75 auf Flachkanal 50x100 .....	39
5.2	Winkeladapter 2x rund DN 75 auf 1x Flachkanal 50x140.....	40
<b>6</b>	<b>CWL-F Excellent .....</b>	<b>41</b>
6.1	Luftverteiler flach für Zu- und Abluft sowie Schalldämpfer .....	41
6.1.1	CWL-F-150 Excellent DN 125 - 2 x 6 Stützen 50 x 100 mm .....	41
6.1.2	CWL-F-300 Excellent DN 160 - 2 x 9 Stützen 50 x 100 mm .....	42
6.2	Luftverteiler rund für Zu- und Abluft sowie Schalldämpfer .....	43
6.2.1	CWL-F-150 Excellent DN 125 - 2 x 10 Stützen DN63, 2 x 10 Stützen DN 75 .....	43
6.2.2	CWL-F-300 Excellent DN 160 - 2 x 9 Stützen DN63, 2 x 9 Stützen DN 75 .....	44
6.3	Schalldämpfer rund für Zu- und Abluft .....	45
6.3.1	CWL-F-150 Excellent DN 125 .....	45
6.3.2	CWL-F-300 Excellent DN 160 .....	45

# Inhaltsverzeichnis

<b>7</b>	<b>Zu- und Abluftventile</b> .....	<b>46</b>
7.1	Designventile.....	46
7.1.1	UniAir 125R - rund .....	46
7.1.2	UniAir 125Q - quadratisch.....	46
7.1.3	Schalldaten Designventile.....	47
7.2	Küchen-Abluftventil mit Filter G3.....	48
<b>8</b>	<b>CWL ISO-Rohrsystem</b> .....	<b>49</b>
8.1	ISO-Rohr DN 125, DN 160 und DN 180 .....	50
8.1.1	ISO-Rohr DN 125, DN 160 und DN 180 .....	50
8.1.2	ISO-Rohr Bogen 90° DN 125, DN 160 und DN 180 .....	51
8.1.3	ISO-Rohr Bogen 45° DN 125, DN 160 und DN 180 .....	52
8.1.4	ISO-Rohr T-Stück DN 125 und DN 160.....	53
8.1.5	ISO-Rohr Y-Stück DN 180 .....	53
8.1.6	Klemmring für ISO-Rohr DN 125, DN 160 und DN 180.....	54
8.1.7	Befestigungsschelle für ISO-Rohr DN 125, DN 160 und DN 180.....	54
8.1.8	ISO-Rohr Reduzierung.....	55
<b>9</b>	<b>Aussenanschlüsse</b> .....	<b>56</b>
9.1	Außenwandhaube DN 125, DN 160 und DN 180 .....	56
9.2	Dachdurchführung DN 125 und DN 160 .....	57
9.3	Auslassgitter für Boden- und Wandauslässe .....	59
9.4	Flachdachdurchführung 0° .....	59
9.5	Universaldachpfanne 25° bis 45° .....	60
9.6	Doppelgitter, für Außen- und Fortluft DN 125 und DN 160.....	61
<b>10</b>	<b>Schalldämpfer</b> .....	<b>63</b>
10.1	Schalldämpfer für Zu- oder Abluft 500 mm und 1000 mm.....	63
10.2	Flexibler Schalldämpfer.....	64
<b>11</b>	<b>Zentrale Geräte</b> .....	<b>66</b>
11.1	CWL-180 Excellent .....	66
11.2	CWL-2-325/400.....	69
11.2.1	Beschreibung CWL-2-325.....	70
11.2.2	Beschreibung CWL-2-400.....	72
11.3	CWL-300/400 Excellent .....	74
11.3.1	Beschreibung CWL-300 Excellent .....	76
11.3.2	Beschreibung CWL-400 Excellent .....	78
11.3.3	Siphon CWL-300/400 Excellent .....	80
11.4	CWL-F-150 Excellent .....	81
11.5	CWL-F-300 Excellent .....	84
11.5.1	Siphon CWL-F-150/300 Excellent.....	86
11.6	CWL-T-300 Excellent .....	88
11.6.1	Siphon CWL-T-300 Excellent .....	91
<b>12</b>	<b>Dezentrales Geräte</b> .....	<b>92</b>
12.1	CWL-D-70 .....	92
<b>13</b>	<b>Notizen</b> .....	<b>94</b>

# Einleitung

## 1 Einleitung

Das WOLF-Luftverteilsystem wurde für zentrale mechanische Lüftungsanlagen mit Wärmerückgewinnung entwickelt, für die Anwendung im Wohnungsbau oder kleineren Industriegebäuden. Das System besteht aus allen erforderlichen Komponenten mit entsprechenden Zubehörteilen, einschließlich 90°-Bögen für die horizontale und vertikale Verlegung, Ventilanschlüssen, Ein- und Auslassventilen.

Das Lüftungsgerät wird mit isolierten Rohrleitungen und gegebenenfalls Schalldämpfern an die Verteilerboxen angeschlossen. Der Flachkanal dient als Luftführung für die Zu- und Abluft zu den Ventilen der Räume. Die verschiedenen Zubehörteile ermöglichen eine luftdichte Verbindung ohne separate Dichtmittel. Typische Montage der Luftleitungen ist auf dem Boden oder unter der Decke. Zur Umgehung von Hindernissen kann der Luftverteilschlauch gebogen werden. Ist es erforderlich, scharfe Biegungen zu realisieren, werden die Zubehör-Bögen verwendet.

Der Luftvolumenstrom wird über Drosseln pro Leitung separat geregelt. Diese Drosseln werden an der Verbindung zwischen Luftleitung und Verteilerbox montiert. WOLF stellt kostenfrei ein Auslegungsprogramm zur Verfügung, mit dem ermittelt werden kann, wie die Drosseln zur Einstellung bearbeitet werden. Zur Berechnung werden folgende Daten benötigt:

- Typ der Luftleitung
- Längen der einzelnen Luftführungen
- Anzahl und Art der erforderlichen Bögen (horizontale, vertikale, oder gebogener Flachkanal)

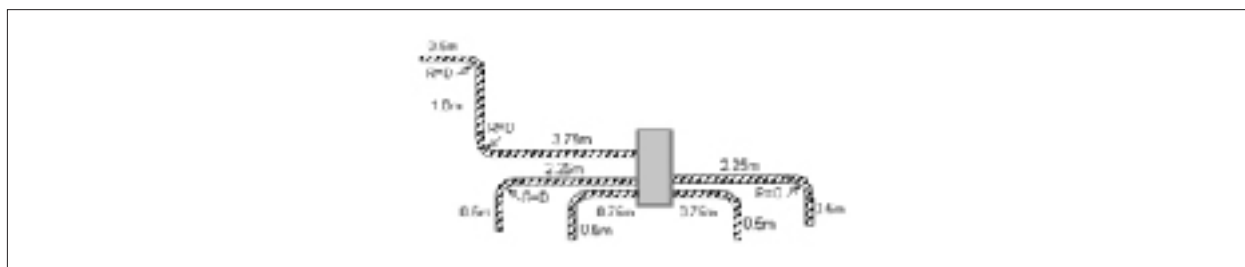


Abb. 1.1 Strömungsoptimierte System Auslegung

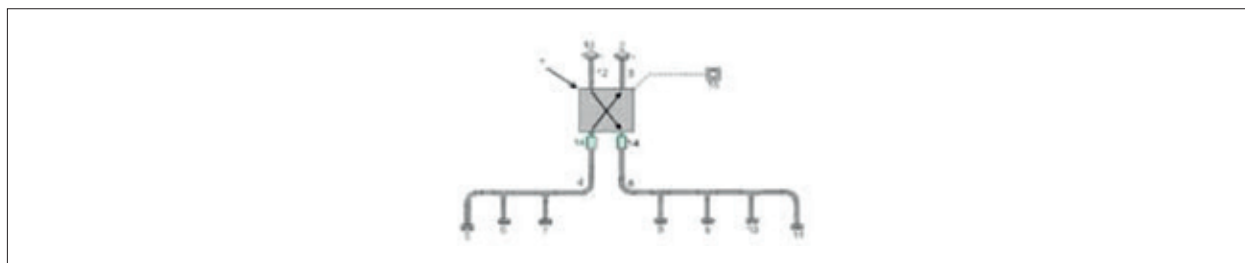


Abb. 1.2 Traditionelle System Auslegung



# Einleitung

---

## Die Vorteile auf einen Blick:

- Geringerer Druckverlust als bei traditioneller Auslegung
- Verbindungen dauerhaft luftdicht
- Montage des Flachkanals auf Rolle: Einfach und schnell ablängen und verlegen.
- Die mechanischen Verbindungen erlauben schnelle und sichere Montage bei gleichbleibender Qualität.
- Das Luftleitungssystem wird durch Berechnungstool und Drosseln schnelle und optimierte angelegt.
- Einfache und schnell durchführbare Wartung.
- Es können alle vier Systemgrößen in Kombination zur Kostenreduzierung verwendet werden.
- Geringe Höhe der Leitungen für Einbau in Decken oder Wände
- Antibakterielle und antistatische Ausrüstung

## Eigenschaften

Temperatur-Einsatzbereich	-30 ... +60 °C
Verwendung	Lüftung
Luftdichtheit	Klasse D

# Einleitung

## 1.1 CWL Excellent Lüftungssystem Qualitätskennzeichnung TÜV SÜD

Das CWL Excellent Luftverteilungssystem ist ein Rohrsystem zur Luftverteilung für Zentrale mechanische Lüftungssysteme mit Wärmerückgewinnung für Wohn- und Nichtwohngebäude

Material: Luftverteilrohre: Außenlayer und Innenlayer in Polyethylen (PE)  
Verbindungs- und Zubehörteile in Polypropylen (PP)

Farben: Grün, Rot und Grau

Produktumfang: Luftverteilrohre und Zubehör:

Rundrohr:

DN 63

DN 75

Flachkanal:

50 x 100 mm

50 x 140 mm

Zubehörteile:

90° Bogen (waagrecht und senkrecht)

Ventiladapter und Bodenauslässe

Verbinder

Luftverteiler und Adapter

Besonderheiten: antistatische und antibakterielle Eigenschaften

Umwelt: Keine Freisetzung von schädlichen Substanzen oder Inhaltsstoffen

Bemerkung: System zertifiziert vom TÜV SÜD



# Einleitung

Eigenschaft	Wert	Test
Arbeitsdruck	Bereich Arbeitsdruck: -2000 Pa bis +2000 Pa	TÜV SÜD TAK 01-2013
Luftdichtigkeit	DN63/52, DN 75/63, 50x100 Klasse D  50x140: Klasse C  Im Bereich von -2000 Pa zu +2000 Pa	TÜV SÜD TAK 01-2013
Durckverlust	Gem. Anleitung „Technische Daten - CWL Excellent“	TÜV SÜD TAK 01-2013
Temperaturbereich	Maximal: +60 °C Minimal: -20 °C	TÜV SÜD TAK 01-2013
Brandverhalten	Klasse E	EN 13501-1
Resistents gegen externen Druck (Höhe Beton)	Alle Luftvetreilrohre: 200 mm	TÜV SÜD TAK 01-2013
Ringsteifigkeit	Rundrohr: DN63/52      10,83 kN/m <sup>2</sup> DN75/63      7,85 kN/m <sup>2</sup>  Flachkanäle: 50x100      11,08 kN/m <sup>2</sup> 50x140      1,3 kN/m <sup>2</sup>	TÜV SÜD TAK 01-2013
Maximaler Biegeradius	gemäß Anleitung „Technische Daten - CWL Excellent“	TÜV SÜD TAK 01-2013
Flexibilität	Biegbar ohne Werkzeug	TÜV SÜD TAK 01-2013
Biegesteifigkeit	2mm zwischen den Rillen	TÜV SÜD TAK 01-2013
Antibakterielle Eigenschaften	99,99% der Bakterien 72 h abgetötet	ISO 22196
Lebensmittelverträglichkeit	Keine Abgabe von flüchtigen und gesundheitsgefährdenen Stoffen	TÜV SÜD TAK 01-2013
Mechanische Verbindung	10 m Länge Luftverteilschlauch	TÜV SÜD TAK 01-2013
Antistatische Eigenschaften	Oberflächenspannung <1012 Ohm	TÜV SÜD TAK 01-2013

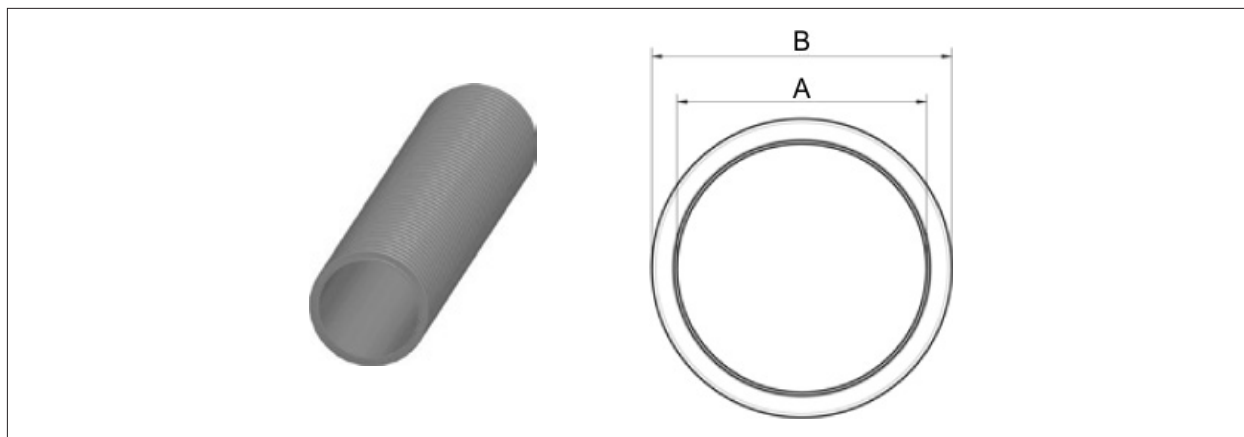
# CWL-Luftverteilsystem rund

## 2 CWL-Luftverteilsystem rund

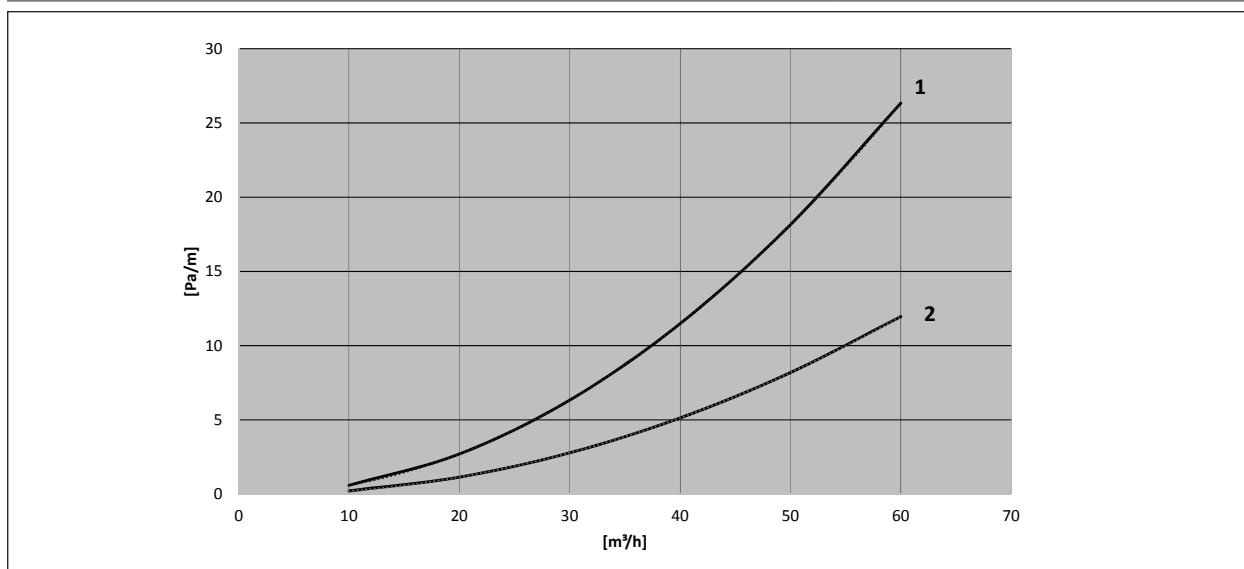
### 2.1 CWL-Luftverteilsystem rund DN63 und DN75

#### 2.1.1 Luftverteilschlauch

Material: Polyethylen (PE) antistatisch, antibakteriell



		DN 63	DN 75
A [mm]	Ø	52	63
B [mm]	Ø	63	75



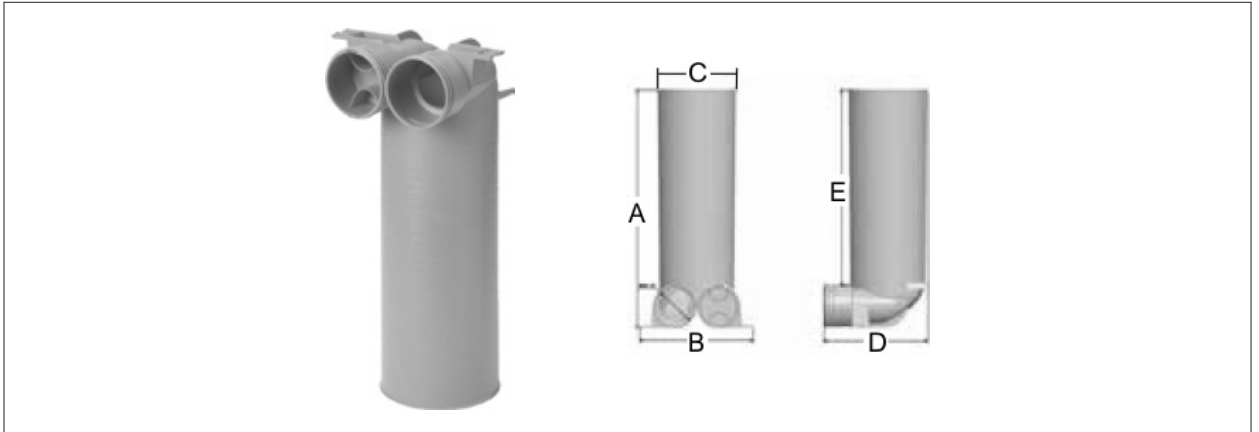
[Pa/m] Druckverlust  
[m³/h] Volumenstrom

1 DN63 (max. 20 m³/h)  
2 DN75 (max. 35 m³/h)

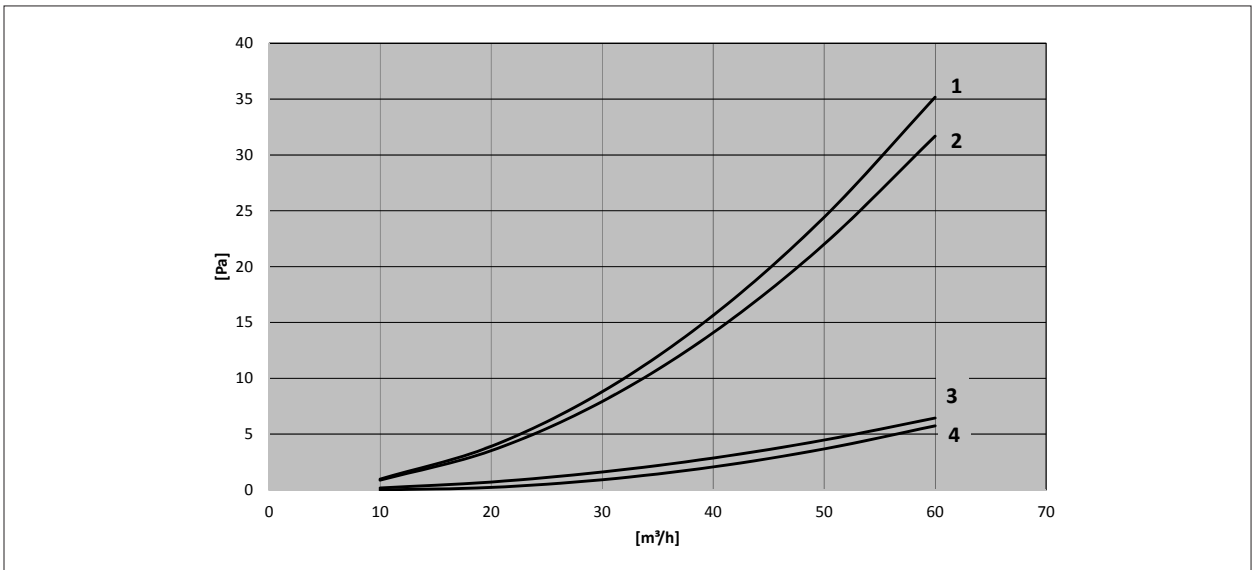
# CWL-Luftverteilsystem rund

## 2.1.2 Anschlussteil DN 125 - 90°

Material: Polypropylen (PP) antistatisch, antibakteriell  
 Kernlochbohrung mind. 135 mm



	DN 63	DN 75
A [mm]	396	411
B [mm]	190	211
C [mm]Innen -Ø	125	125
D [mm]	173	173
E [mm]	325	325



[Pa] Druckverlust

[m³/h] Volumenstrom

1 DN 125/DN 63 - Zuluft



3 DN 125/DN 63 - Zuluft



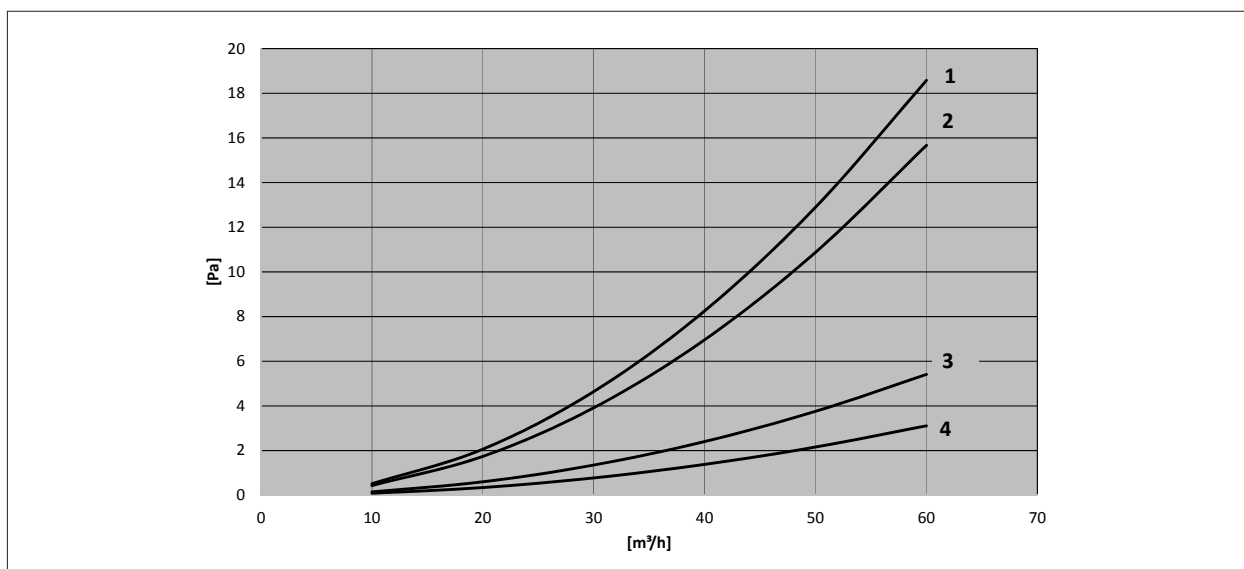
2 DN 125/DN 63 - Abluft



4 DN 125/DN 63 - Abluft



# CWL-Luftverteilsystem rund



[Pa] Druckverlust

[m³/h] Volumenstrom

1 DN 125/DN 75 - Zuluft



2 DN 125/DN 75 - Abluft



3 DN 125/DN 75 - Zuluft

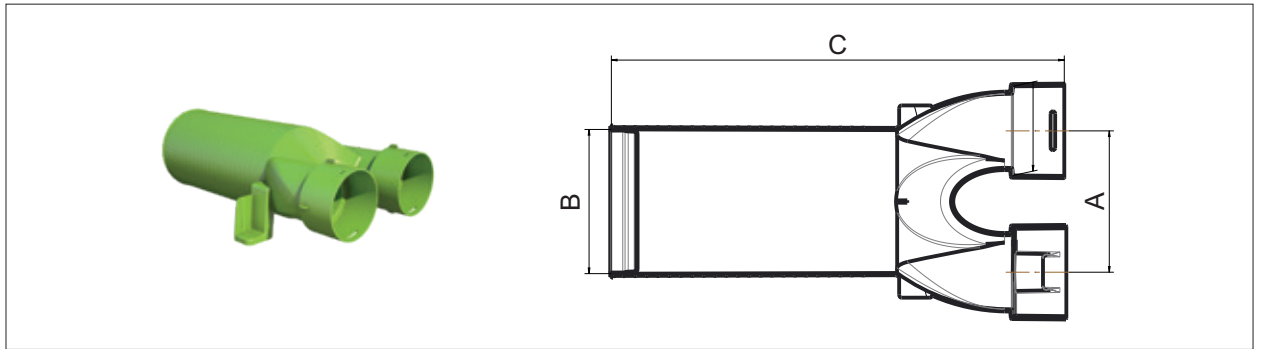


4 DN 125/DN 75 - Abluft

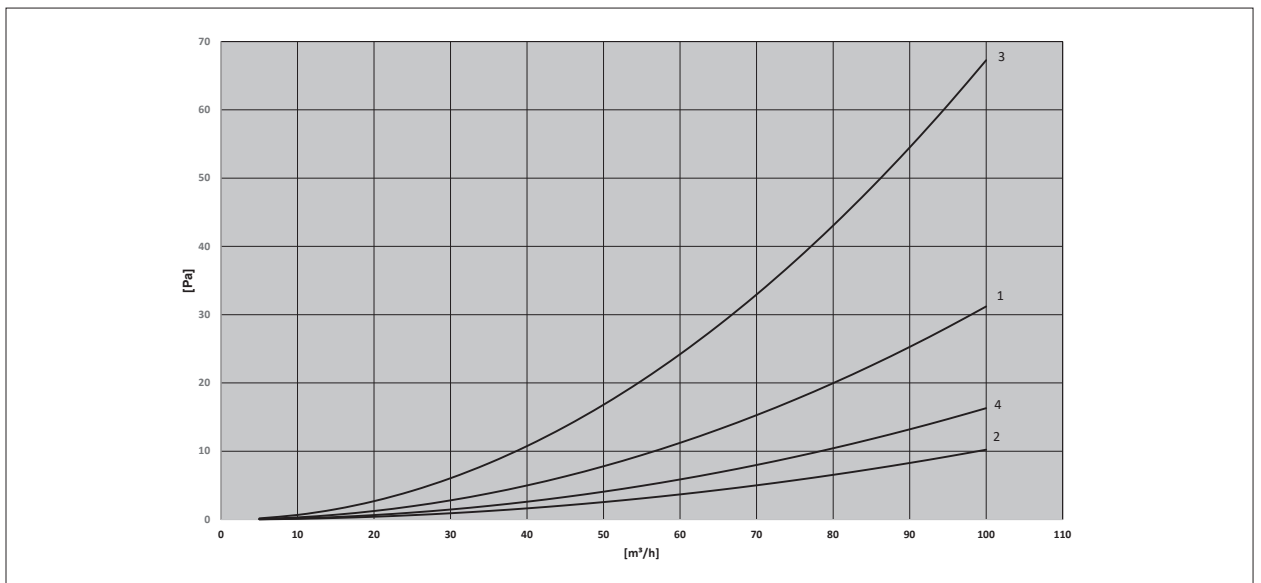


# CWL-Luftverteilsystem rund


## 2.1.3 Anschlusssteil DN 125 - 180°




	DN 125
A [mm]	124
B [mm]	125
C [mm]	397




[Pa] Druckverlust  
[m³/h] Volumenstrom

1  DN 125/DN 75 - 1 x Abluft

3  DN 125/DN 75 - 1 x Zuluft

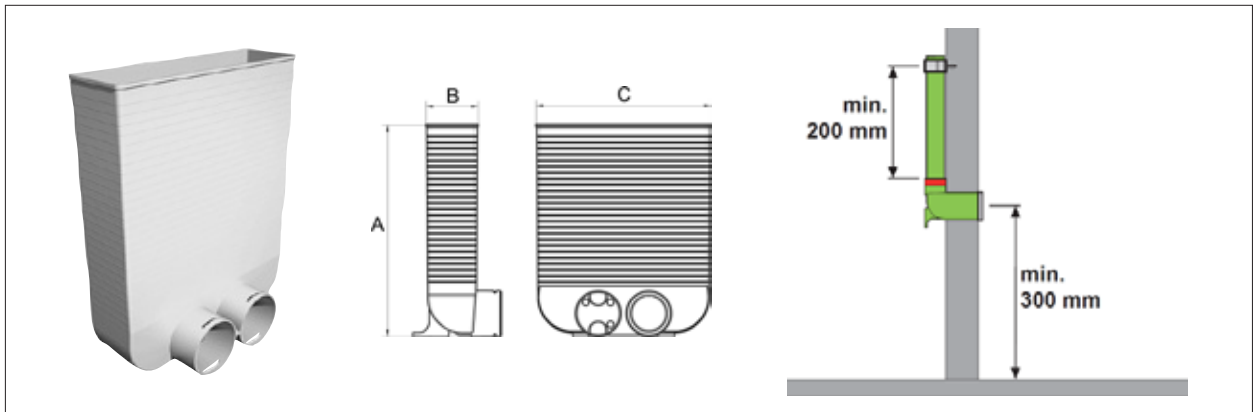
2  DN 125/DN 75 - 2 x Abluft

4  DN 125/DN 75 - 2 x Zuluft

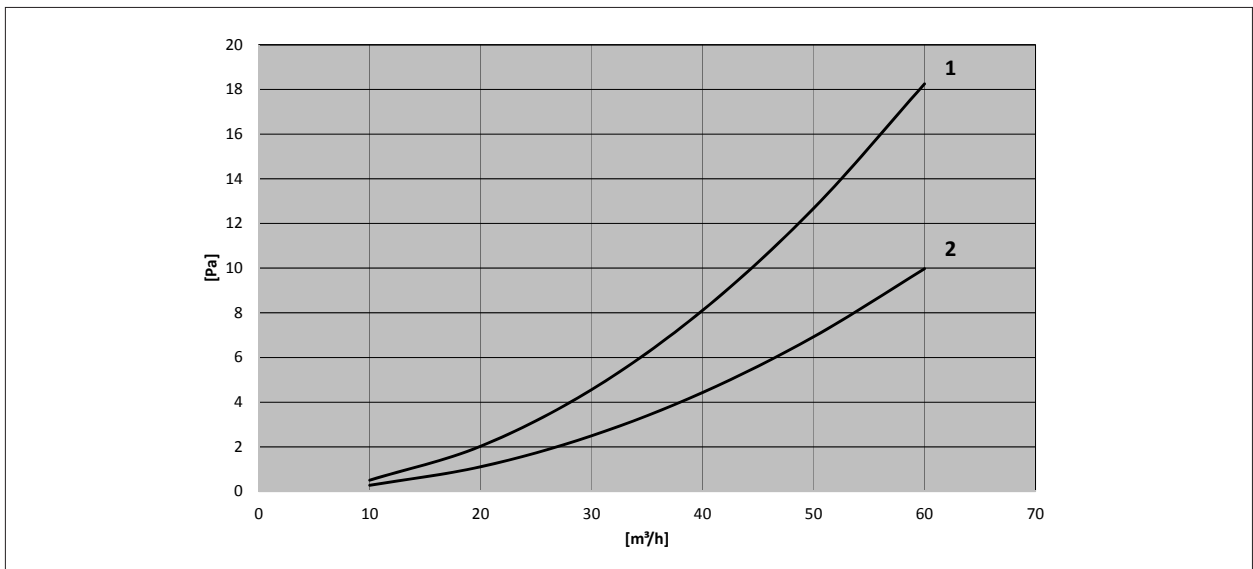
# CWL-Luftverteilsystem rund

## 2.1.4 Anschlussteil Bodengitter DN 75

Material: Polypropylen (PP) antistatisch, antibakteriell  
 Alle Werte inkl. Auslassgitter



<b>DN 75</b>	
A [mm]	383
B [mm]	94
C [mm]	317



[Pa/m] Druckverlust  
 [m³/h] Volumenstrom



Zum Anschluss vom Luftverteilschlauch DN63 ist der Adapter DN63 zwingend notwendig.



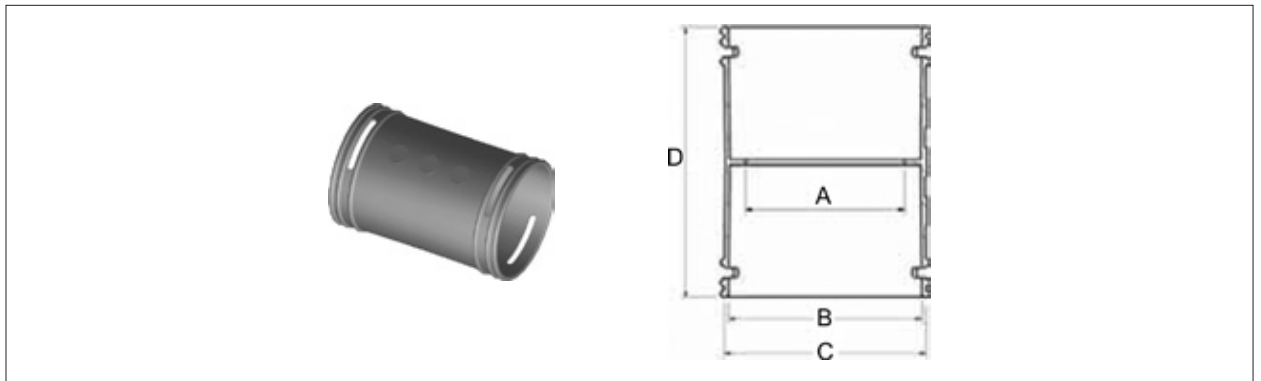
Abb. 2.1 Adapter DN63



# CWL-Luftverteilsystem rund

## 2.1.5 Klickverbinder

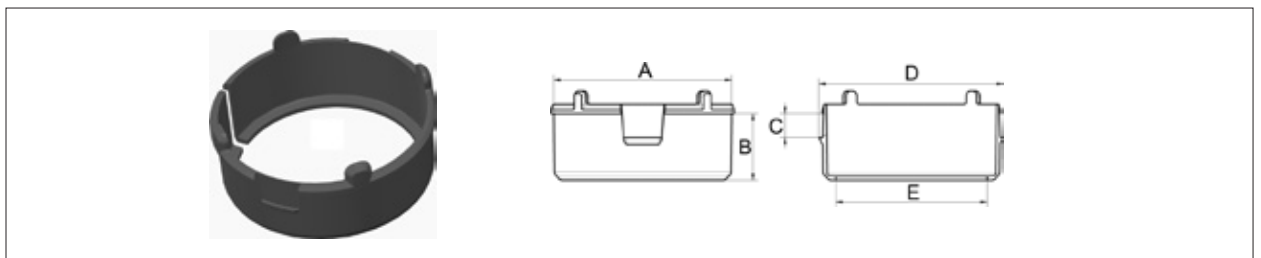
Material: Polypropylen (PP) antistatisch, antibakteriell  
Hinweis: 2 x Dichtring, 2 x Klickring notwendig



	DN 63	DN 75
A [mm] Ø	55	65
B [mm] Ø	71	79
C [mm] Ø	67	83
D [mm]	110	110

## 2.1.6 Klickring

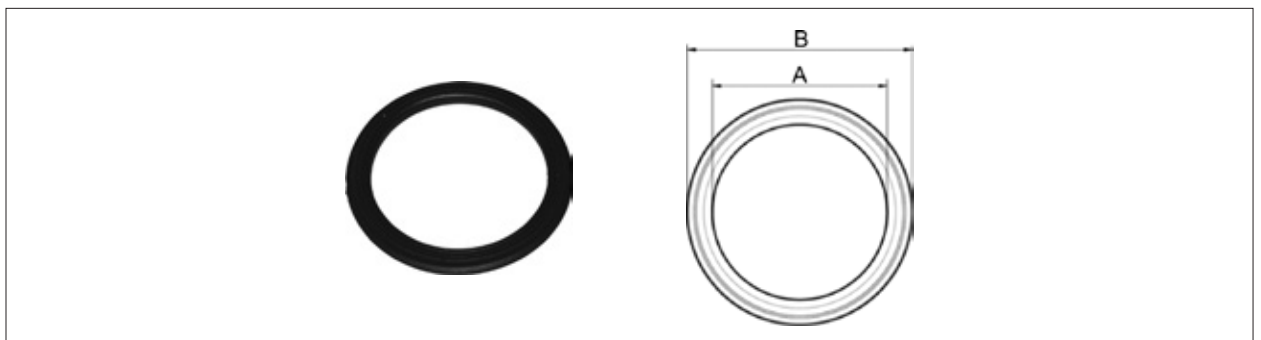
Material: Polypropylen (PP)



	DN 63	DN 75
A [mm] Ø	67	79
B [mm]	25	25
C [mm]	9	9
D [mm] Ø	69,5	81
E [mm] Ø	57	67,5

## 2.1.7 Dichtring

Material: EPDM



	DN 63	DN 75
A [mm] Ø	52	63
B [mm] Ø	67	79

# CWL-Luftverteilsystem rund

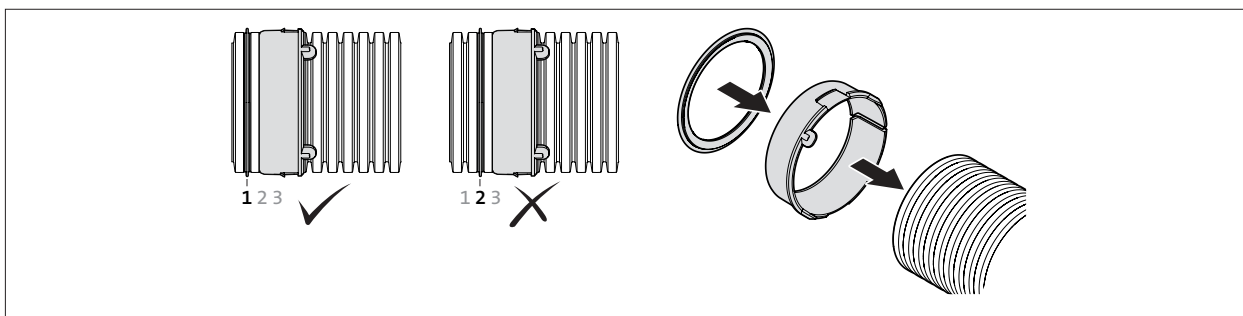
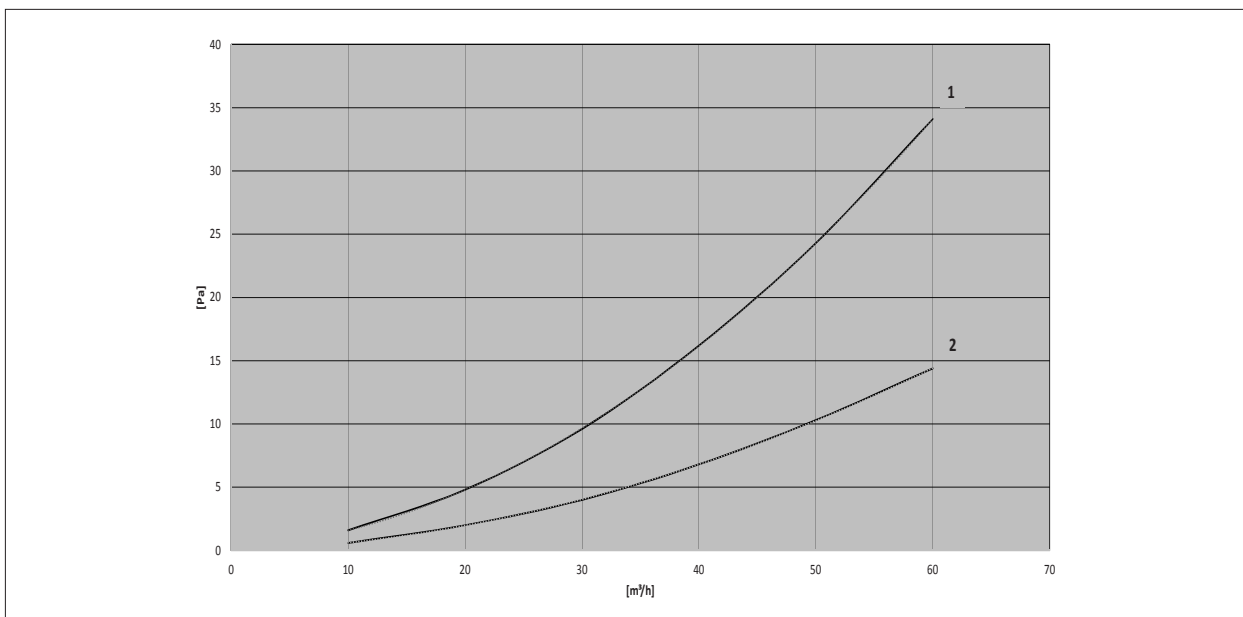


Abb. 2.2 Montage von Klickring und Dichtring auf Luftverteilschlauch

## 2.1.8 Bogen 90°

Material: Polypropylen (PP) antistatisch, antibakteriell



[Pa/m] Druckverlust  
[m³/h] Volumenstrom

1 Bogen 90° DN63  
2 Bogen 90° DN75

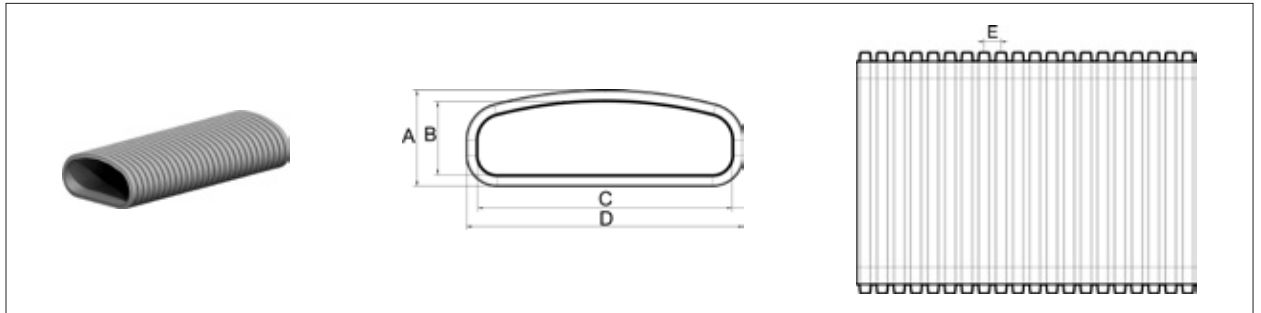
# CWL-Luftverteilsystem flach

## 3 CWL-Luftverteilsystem flach

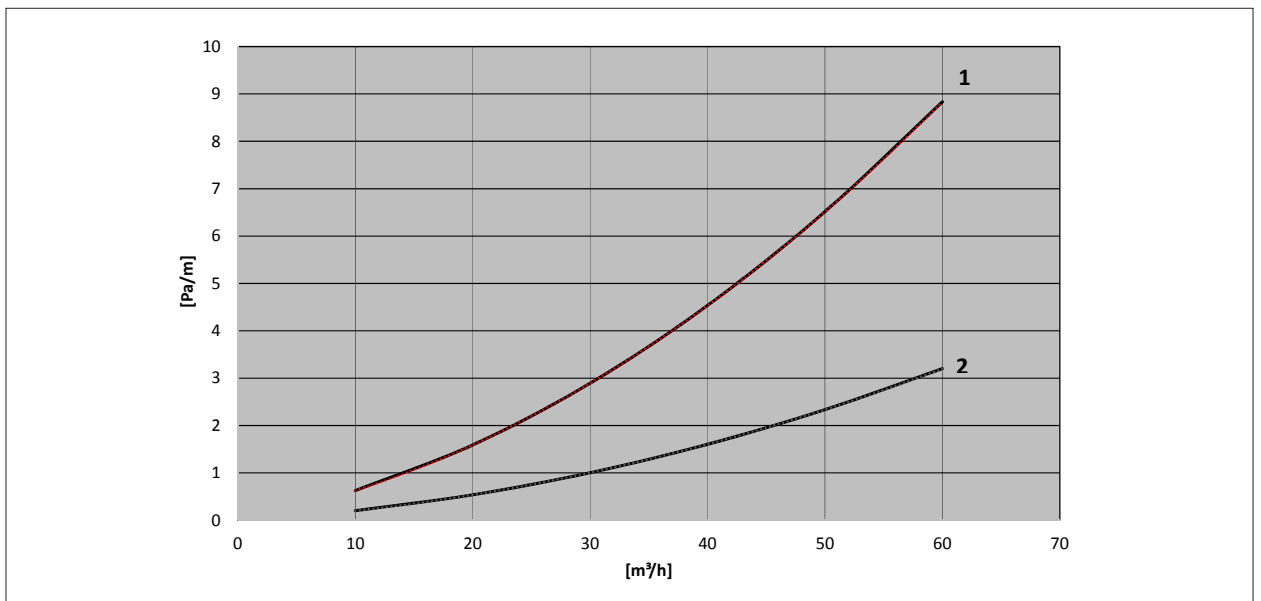
### 3.1 CWL-Luftverteilsystem flach 50x100 und 50x140

#### 3.1.1 Luftverteilerschlauch

Material: Polyethylen (PE) antistatisch, antibakteriell



	50x100	50x140
A [mm]	49	49
B [mm]	39	37
C [mm]	92	130
D [mm]	102	142
E [mm]	10	10



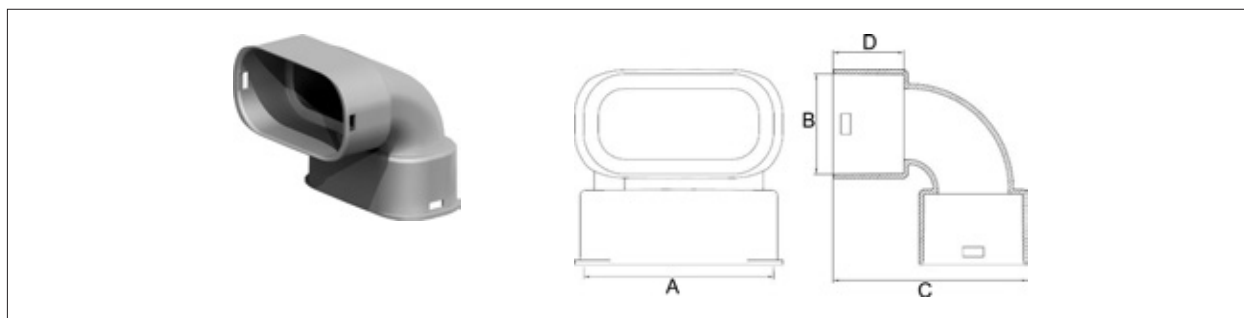
[Pa/m] Druckverlust  
[m<sup>3</sup>/h] Volumenstrom

1 50x100 (maximal 35 m<sup>3</sup>/h)  
2 50x140 (maximal 50 m<sup>3</sup>/h)

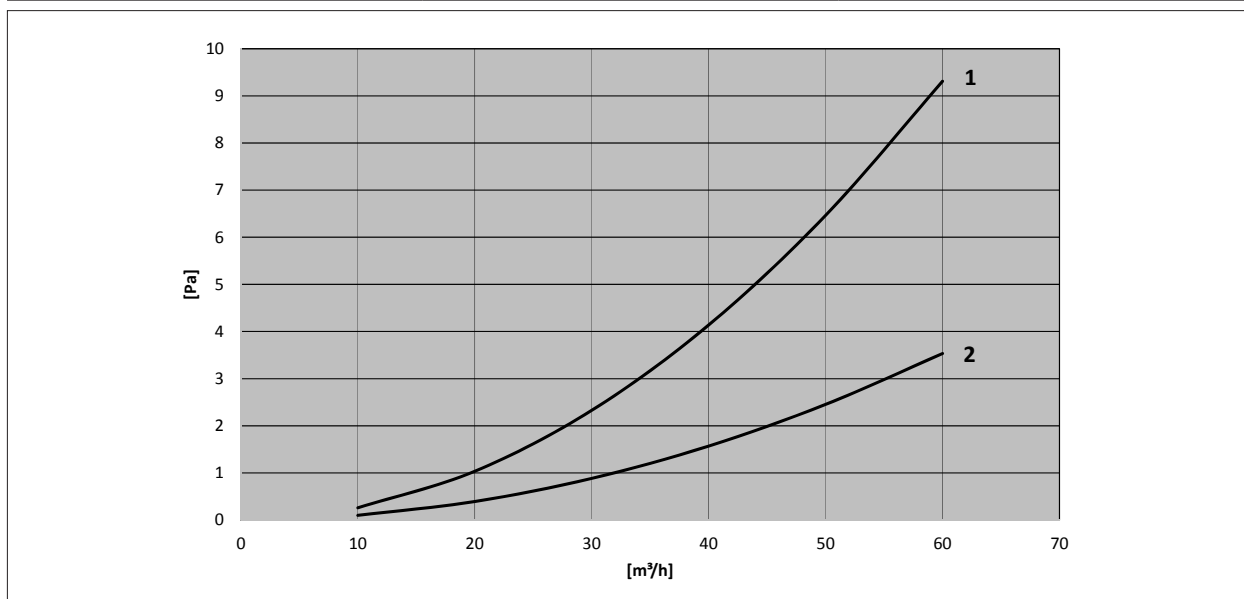
#### 3.1.2 Bogen 90° senkrecht

Material: Polypropylen (PP) antistatisch, antibakteriell

# CWL-Luftverteilsystem flach



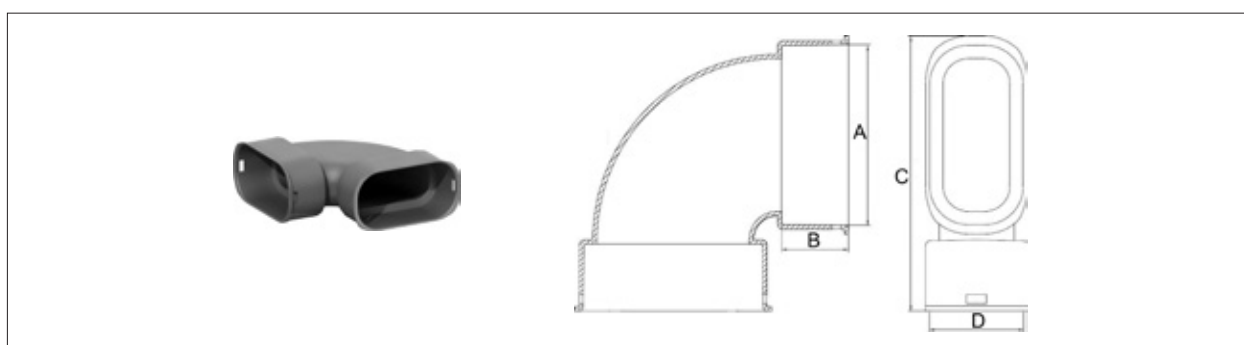
	50x100	50x140
A [mm]	100	148
B [mm]	57	48
C [mm]	110	105
D [mm]	40	40



[Pa]	Druckverlust	<b>1</b>	50x100
[m³/h]	Volumenstrom	<b>2</b>	50x140

## 3.1.3 Bogen 90° waagrecht

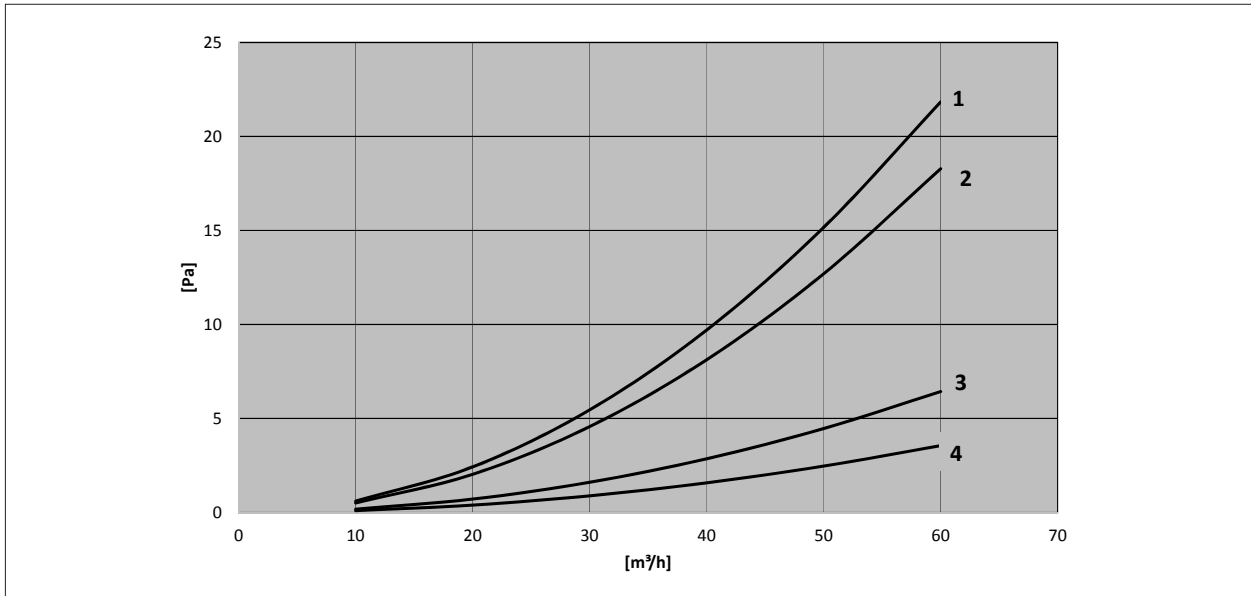
Material: Polypropylen (PP) antistatisch, antibakteriell



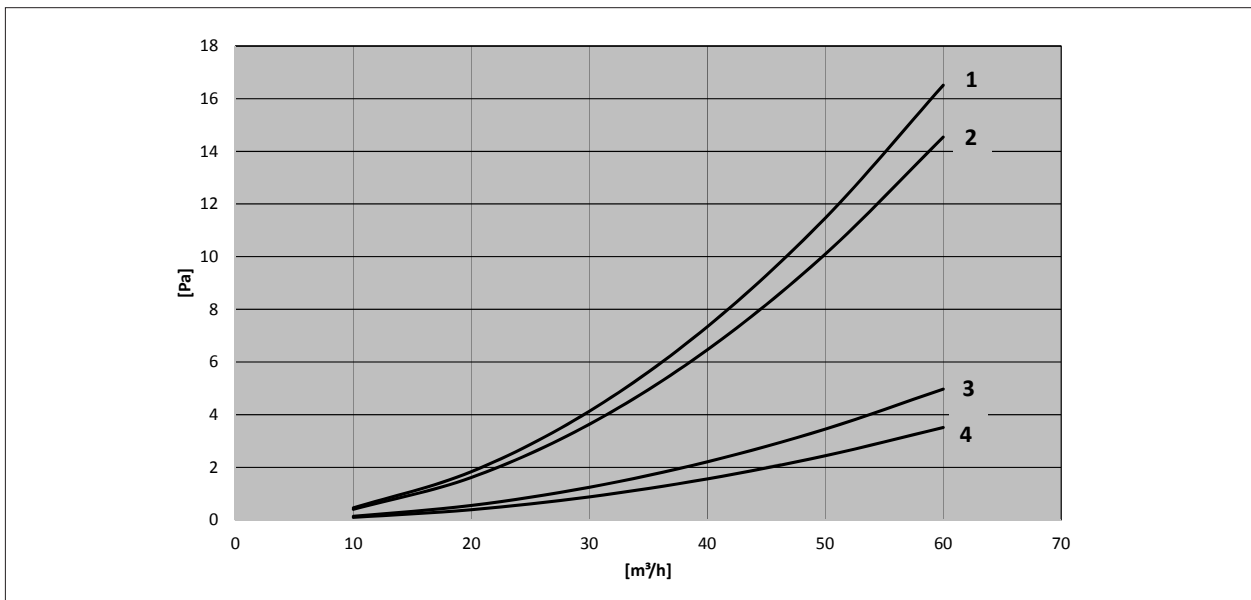
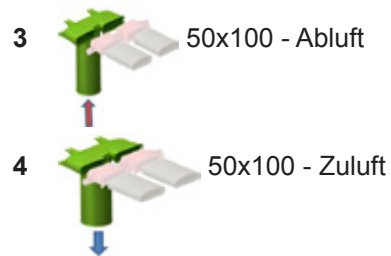
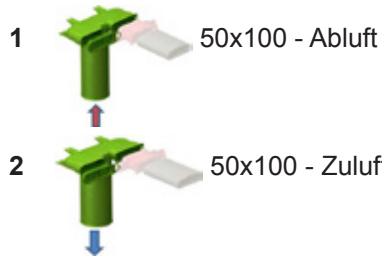
	50x100	50x140
A [mm]	108	148
B [mm]	40	40
C [mm]	164	210
D [mm]	57	48



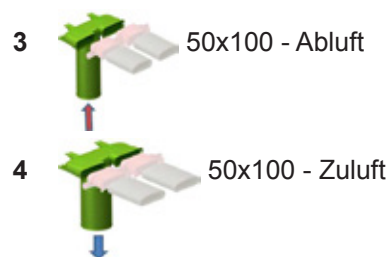
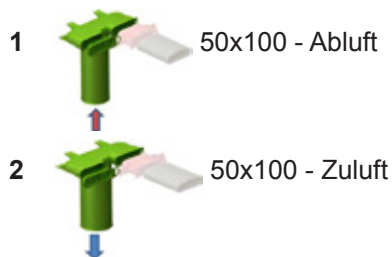
# CWL-Luftverteilsystem flach



[Pa] Druckverlust  
[m³/h] Volumenstrom



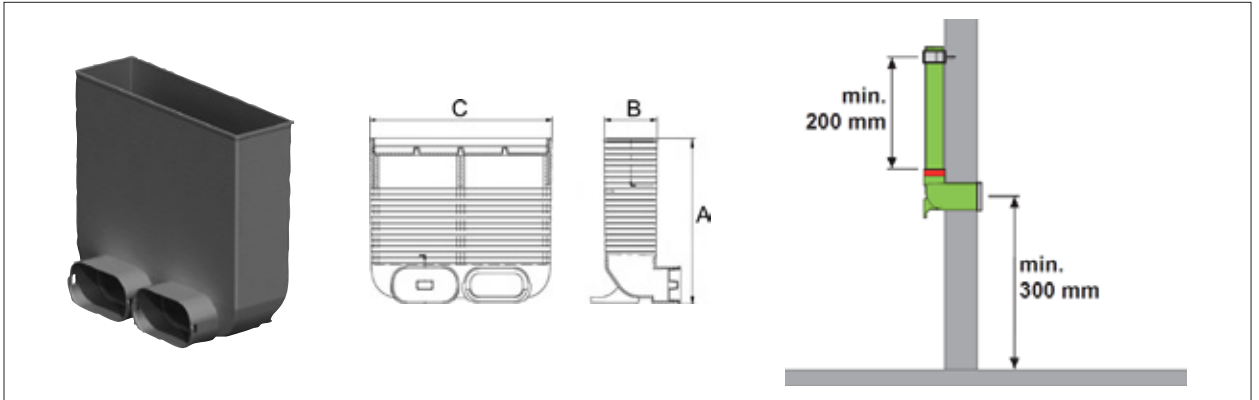
[Pa/m] Druckverlust  
[m³/h] Volumenstrom



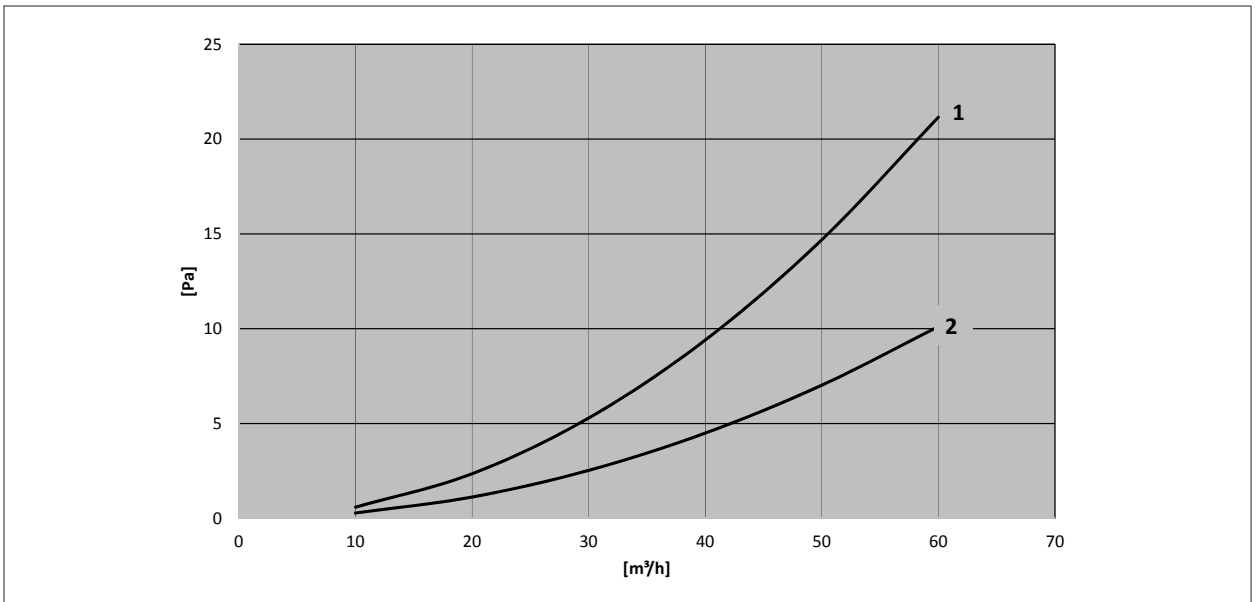
# CWL-Luftverteilsystem flach

## 3.1.5 Anschlusssteil Bodengitter 50x100

Material: Polypropylen (PP) antistatisch, antibakteriell  
 Alle Werte sind inkl. Auslassgitter



<b>50x100</b>	
A [mm]	285
B [mm]	86
C [mm]	309



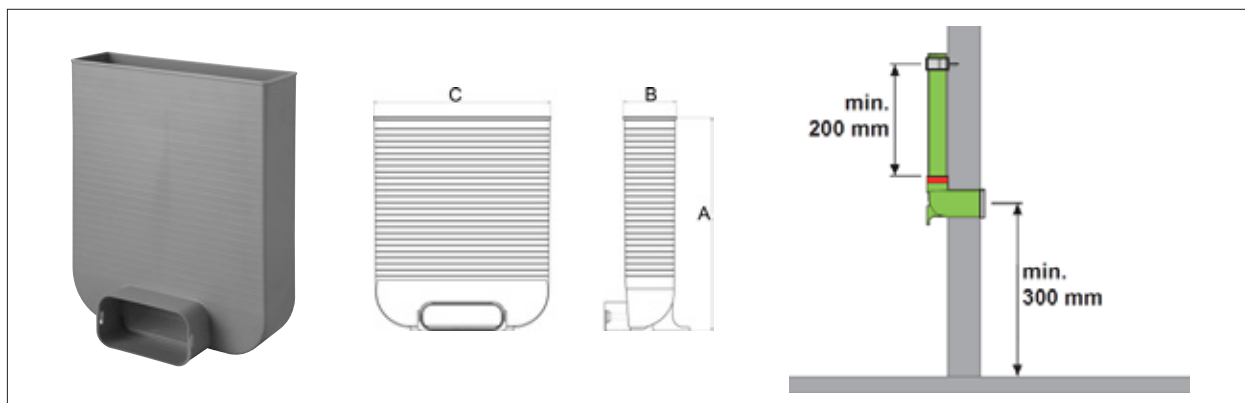
[Pa] Druckverlust  
 [m³/h] Volumenstrom



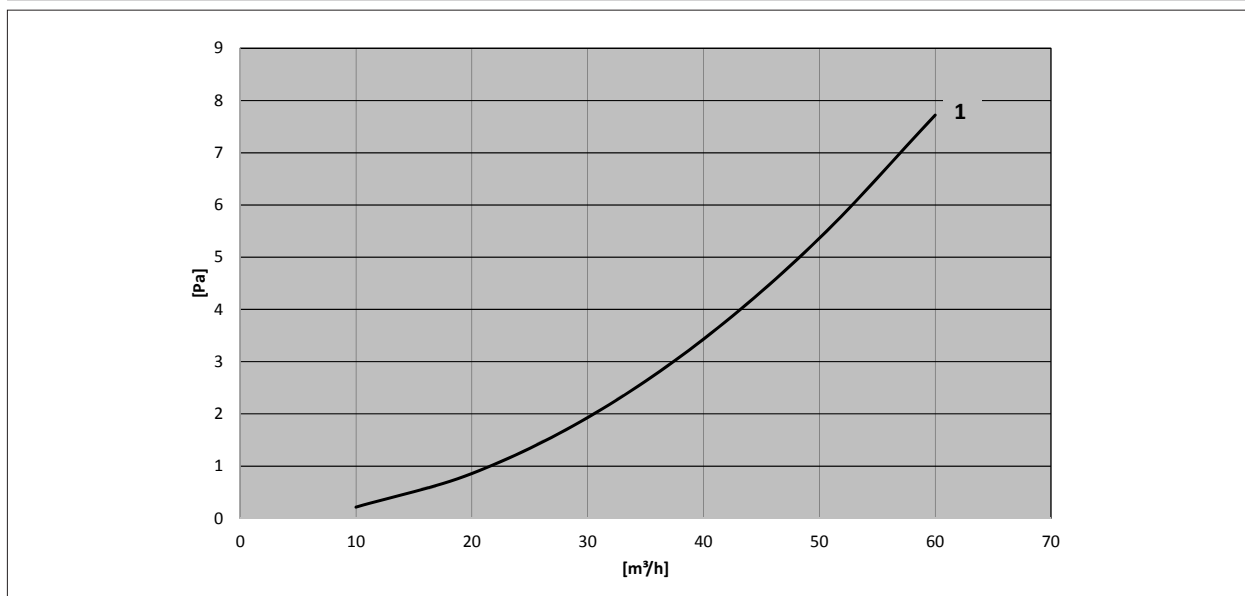
# CWL-Luftverteilsystem flach

## 3.1.6 Anschlusssteil Bodengitter 50x140

Material: Polypropylen (PP) antistatisch, antibakteriell  
Alle Werte sind inkl. Auslassgitter



	50x140
A [mm]	383
B [mm]	94
C [mm]	317



[Pa] Druckverlust  
[m³/h] Volumenstrom

1 - Zuluft

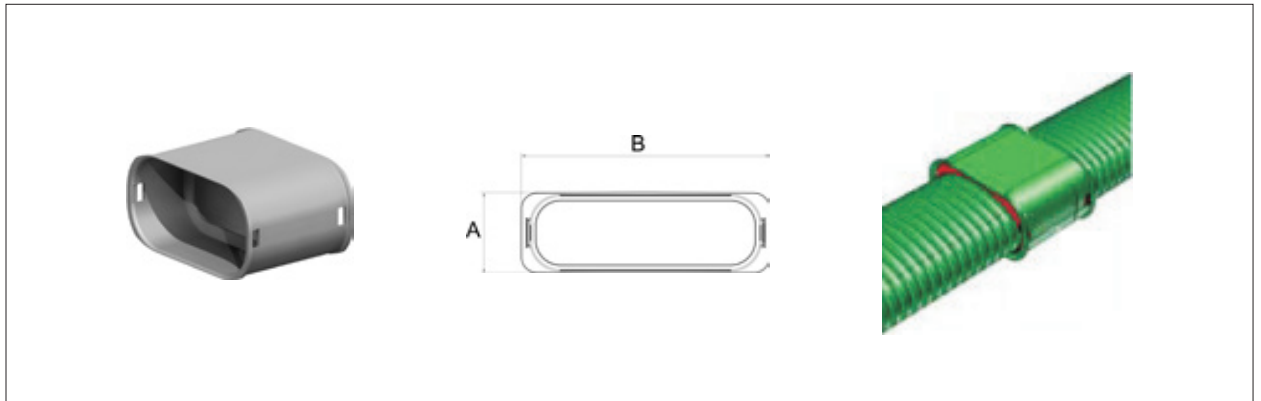




# CWL-Luftverteilsystem flach

## 3.1.7 Klickverbinder

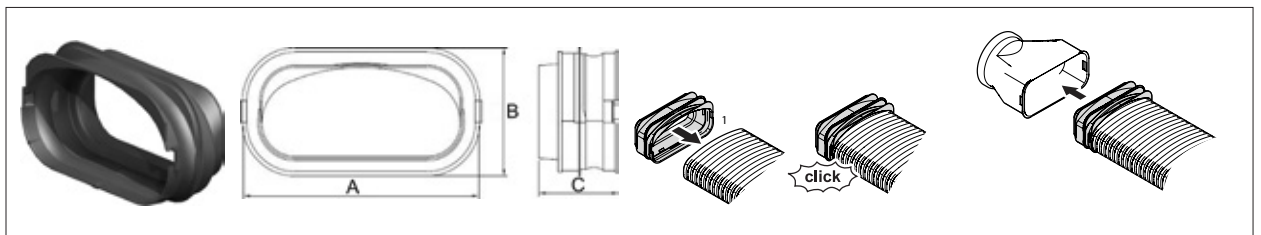
Material: Polypropylen (PP) antistatisch, antibakteriell



	50x100	50x140
A [mm]	61	52
B [mm]	118	160

## 3.1.8 Dichtring 50x100

Material: EPDM

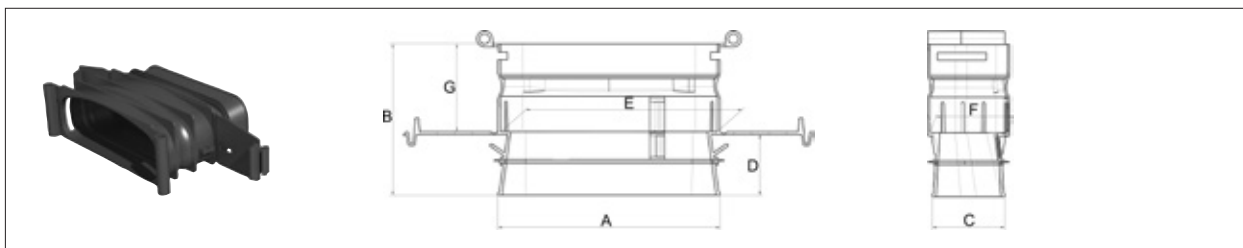


	50x100
A [mm]	109
B [mm]	58
C [mm]	37

# CWL-Luftverteilsystem flach

## 3.1.9 Dichtring 50x140

Material: EPDM



50x140	
A [mm]	147
B [mm]	100
C [mm]	47
D [mm]	40
E [mm]	193
F [mm]	50
G [mm]	58

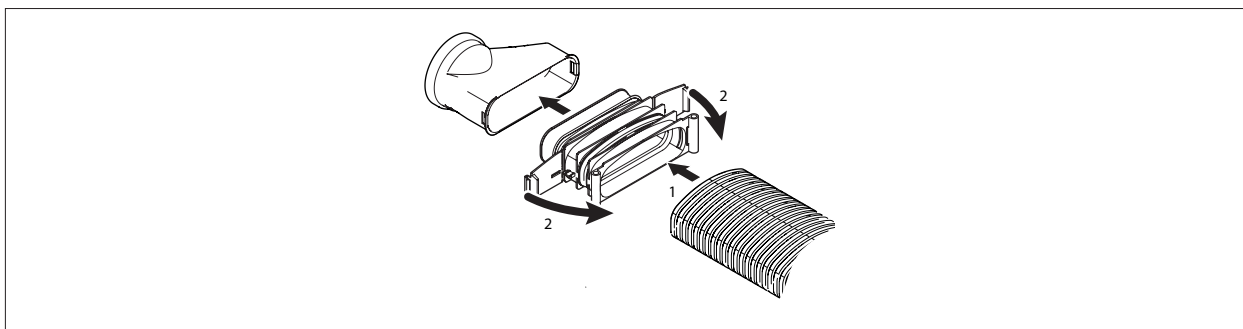


Abb. 3.1 Montage Dichtring

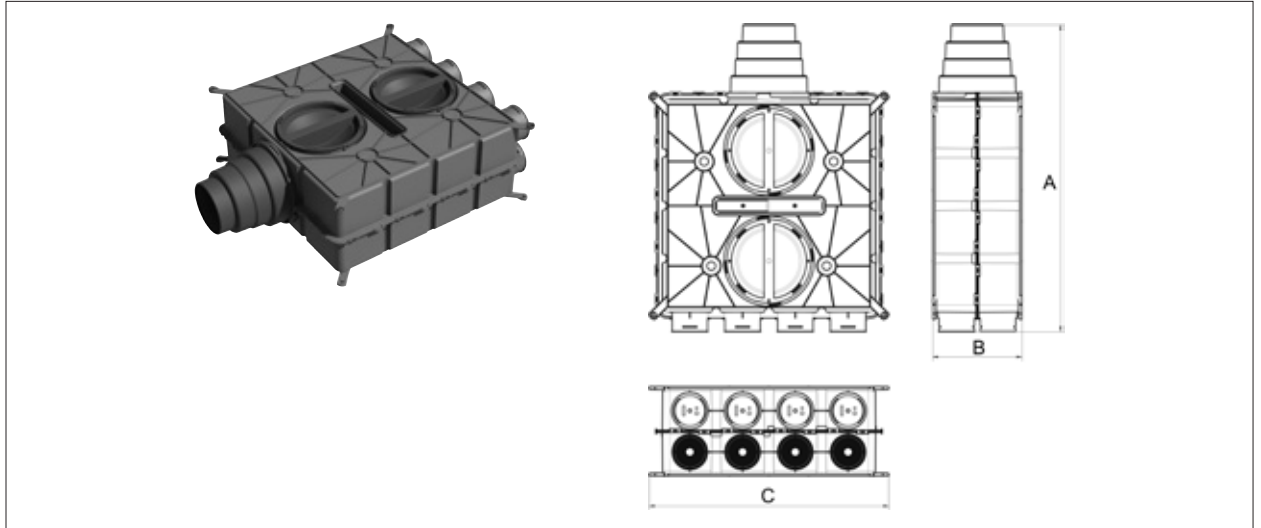
# CWL-Luftverteilersysteme rund / flach

## 4 CWL-Luftverteilersysteme rund / flach

### 4.1 CWL-Luftverteiler DN 125-180

#### 4.1.1 CWL-Luftverteiler DN 125-180, 8 Stutzen

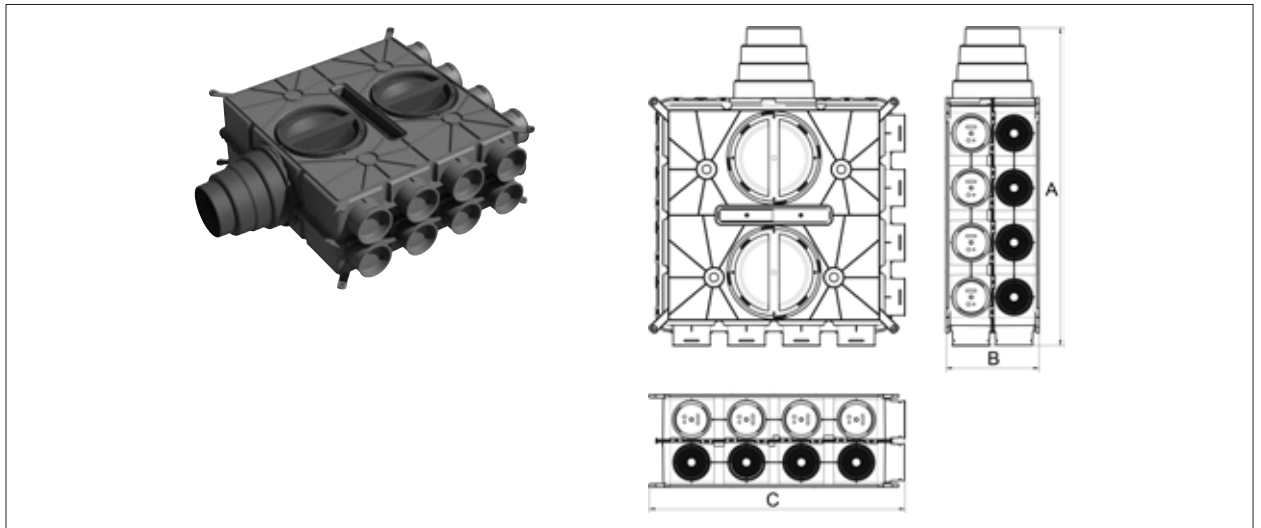
Material: Polypropylen (PP) antistatisch, antibakteriell



<b>8 Stutzen</b>	
A [mm]	722
B [mm]	210
C [mm]	563

#### 4.1.2 CWL-Luftverteiler DN 125-180, 16 Stutzen

Material: Polypropylen (PP) antistatisch, antibakteriell

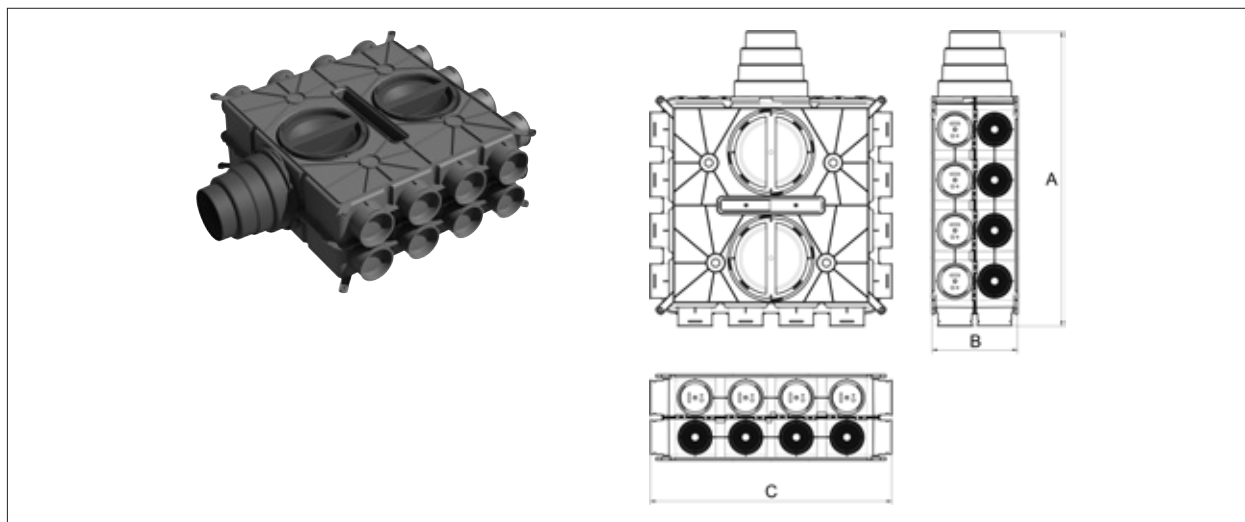


<b>16 Stutzen</b>	
A [mm]	722
B [mm]	210
C [mm]	578

# CWL-Luftverteilersysteme rund / flach

## 4.1.3 CWL-Luftverteiler DN 125-180, 24 Stutzen

Material: Polypropylen (PP) antistatisch, antibakteriell



### 24 Stutzen

A [mm]	722
B [mm]	210
C [mm]	592

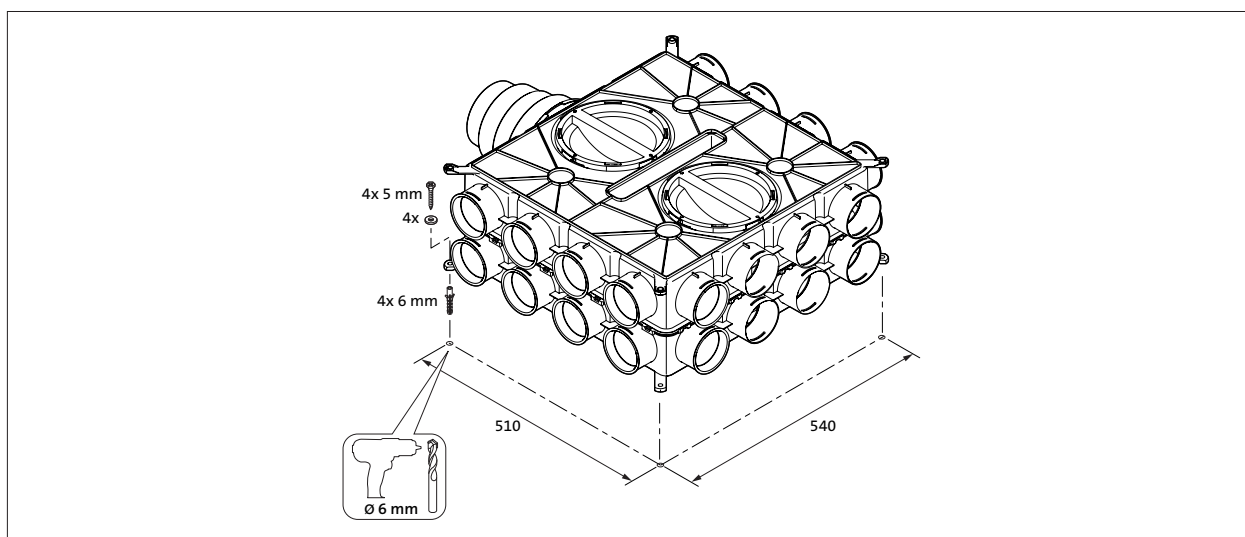
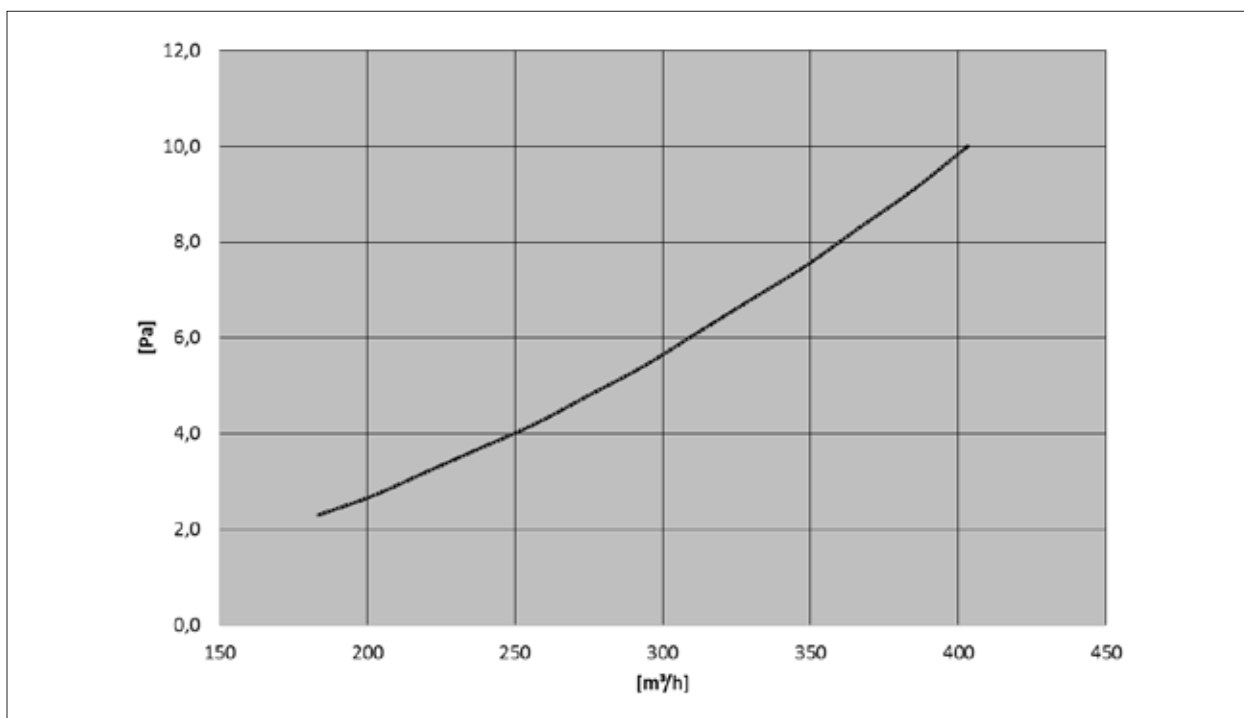


Abb. 4.1 Abstände Bohrlöcher

# CWL-Luftverteilersysteme rund / flach

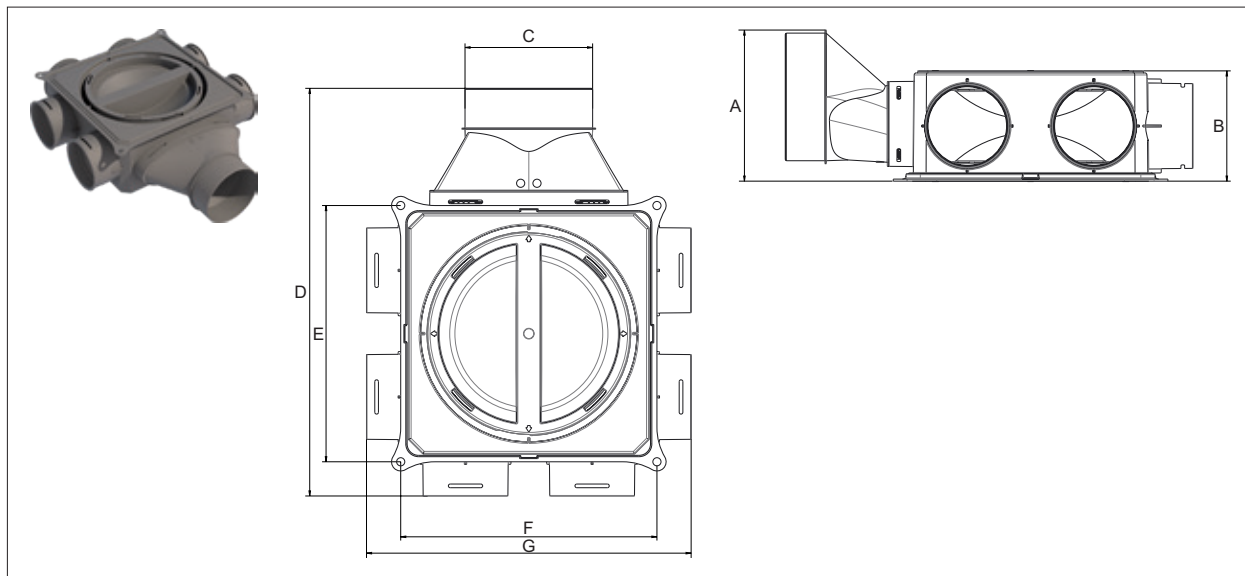


**[Pa]** Druckverlust  
**[ $\text{m}^3/\text{h}$ ]** Volumenstrom

# CWL-Luftverteilersysteme rund / flach

## 4.2 CWL-Luftverteiler mini

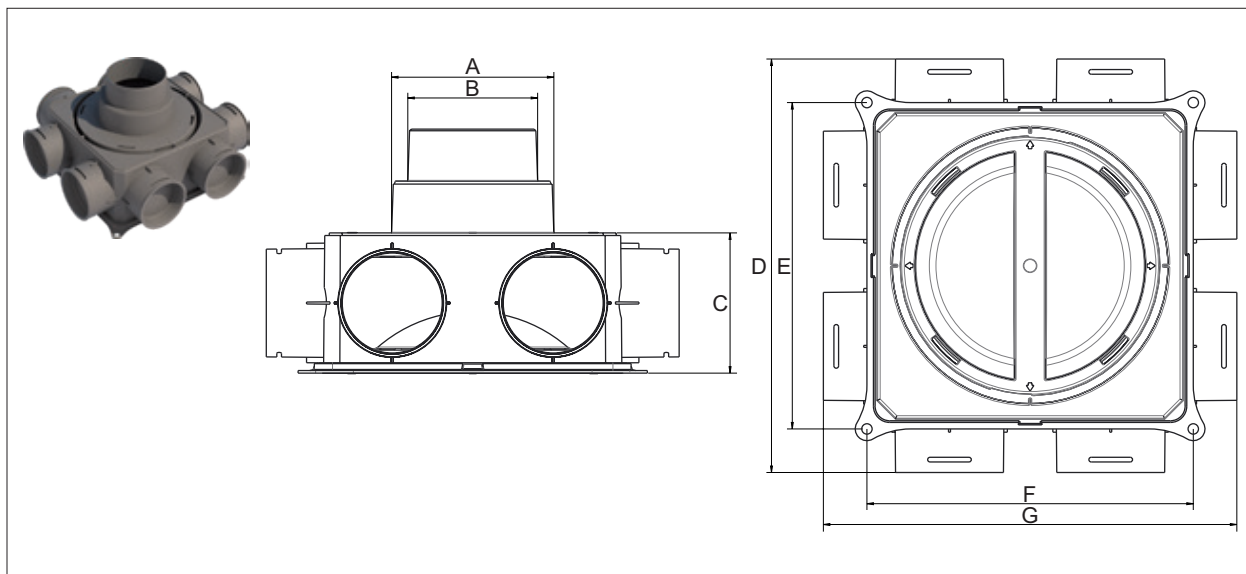
### 4.2.1 CWL-Luftverteiler mini 6-75 - Anschluss ISO Rohr DN 125



		mini 6-75
A [mm]		148
B [mm]		108
C [mm]	Ø	125
D [mm]		399
E [mm]		251
F [mm]		251
G [mm]		318

# CWL-Luftverteilersysteme rund / flach

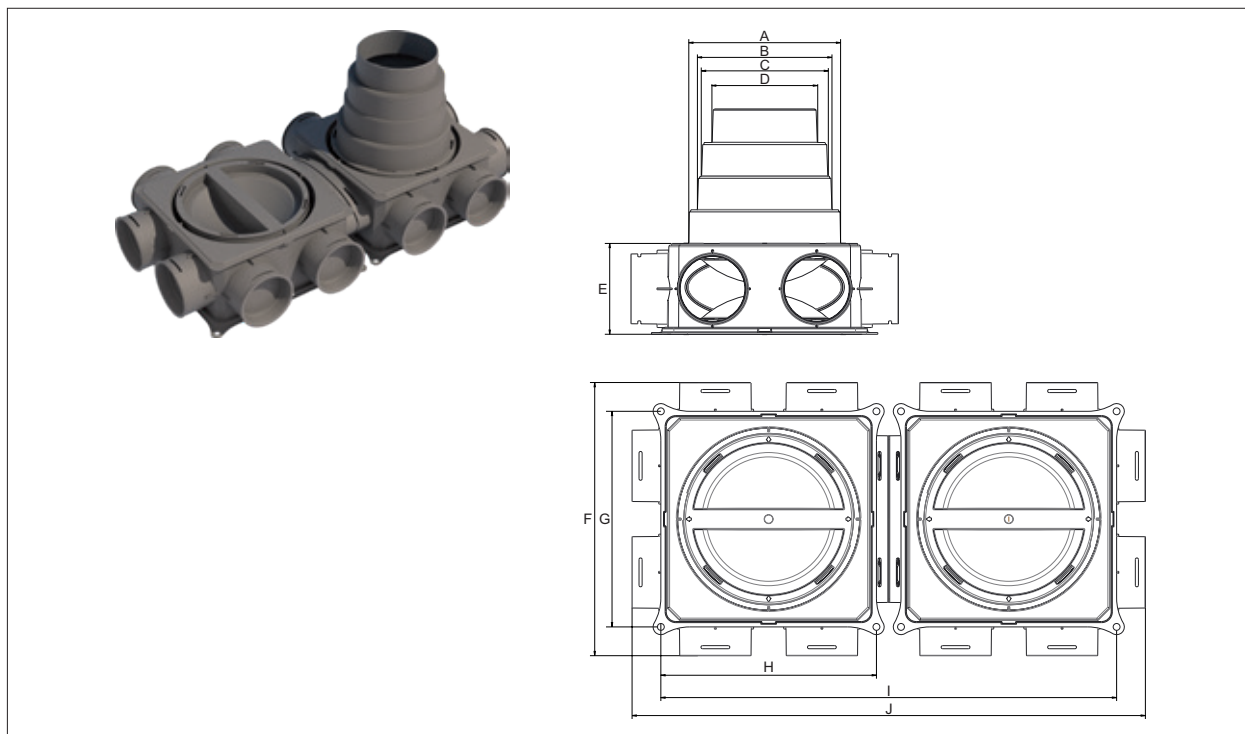
## 4.2.2 CWL-Luftverteiler mini 8-75 - Anschluss ISO Rohr DN 125



	<b>mini 8-75</b>
A [mm]	125
B [mm]	100
C [mm]	108
D [mm]	318
E [mm]	251
F [mm]	251
G [mm]	318

# CWL-Luftverteilersysteme rund / flach

## 4.2.3 CWL-Luftverteiler mini 12-75 - Anschluss ISO Rohr DN 125-180

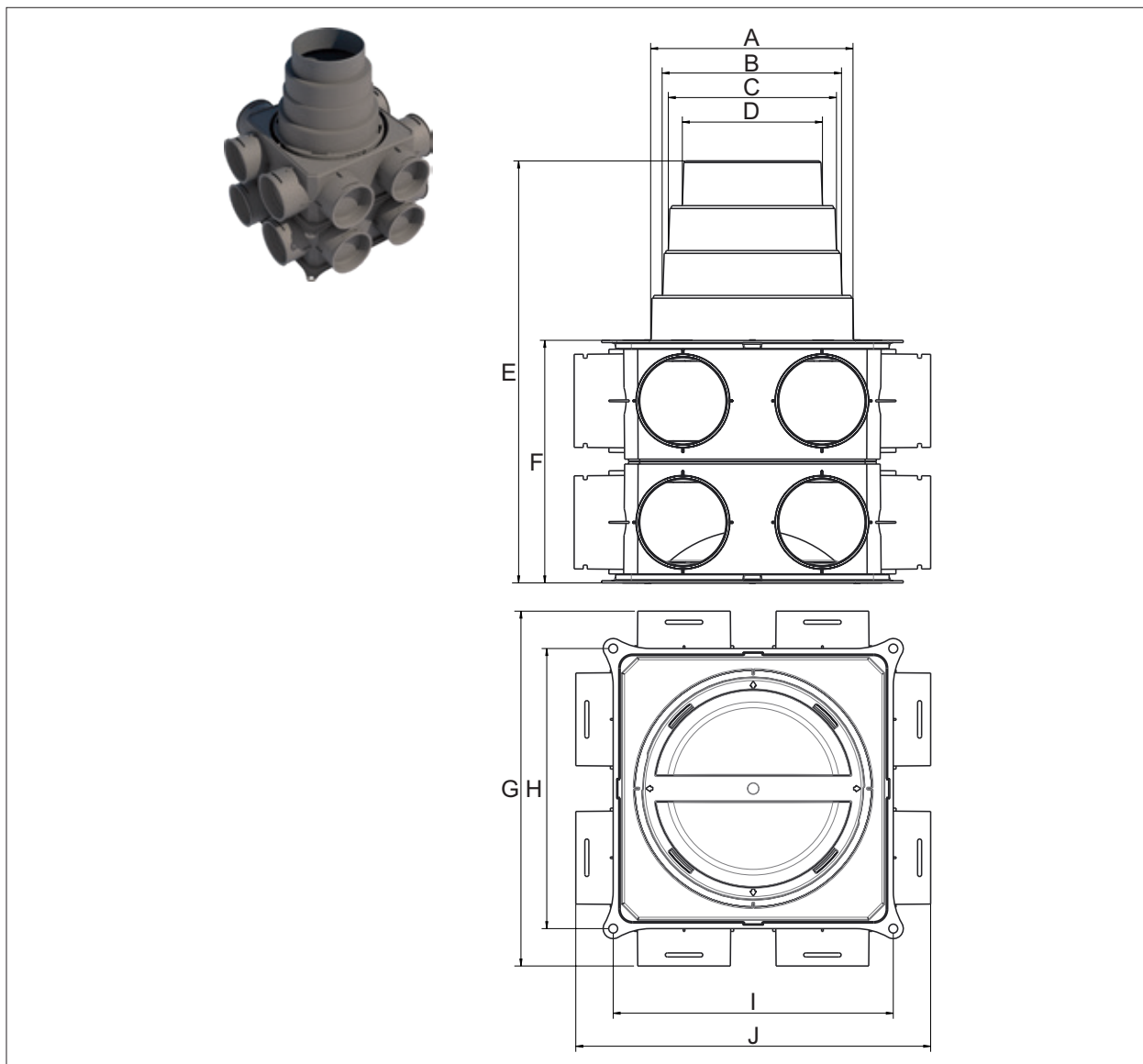


		mini 12-75
A [mm]	Ø	180
B [mm]	Ø	160
C [mm]	Ø	150
D [mm]	Ø	125
E [mm]		108
F [mm]		318
G [mm]		251
H [mm]		251
I [mm]		531
J [mm]		598



# CWL-Luftverteilersysteme rund / flach

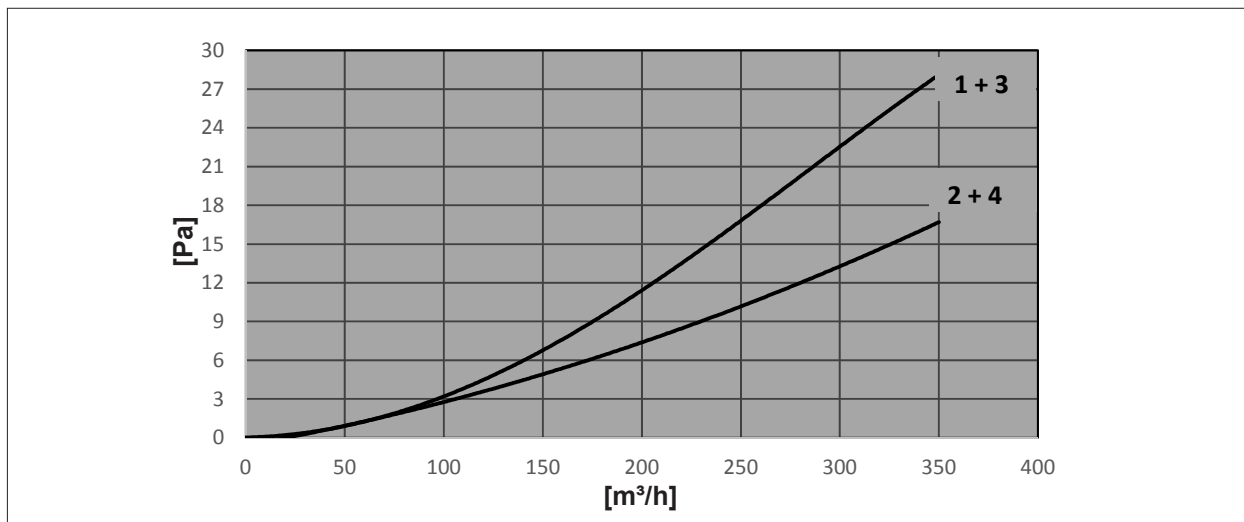
## 4.2.4 CWL-Luftverteiler mini 16-75 - Anschluss ISO Rohr DN 125-180



		<b>mini 16-75</b>
A [mm]	Ø	180
B [mm]	Ø	160
C [mm]	Ø	150
D [mm]	Ø	125
E [mm]		376
F [mm]		216
G [mm]		318
H [mm]		251
I [mm]		251
J [mm]		318

# CWL-Luftverteilersysteme rund / flach

## 4.2.5 Druckverluste Luftverteiler mini



[Pa] Druckverlust  
[m³/h] Volumenstrom

- 1 mini 6-75
- 2 mini 8-75
- 3 mini 12-75
- 4 mini 16-75

# CWL-Luftverteilersysteme rund / flach

## 4.3 Zubehör für Luftverteiler DN 125-180 und CWL-Luftverteiler mini

### 4.3.1 Anschluss DN 125-180

Material: Polypropylen (PP) antistatisch, antibakteriell

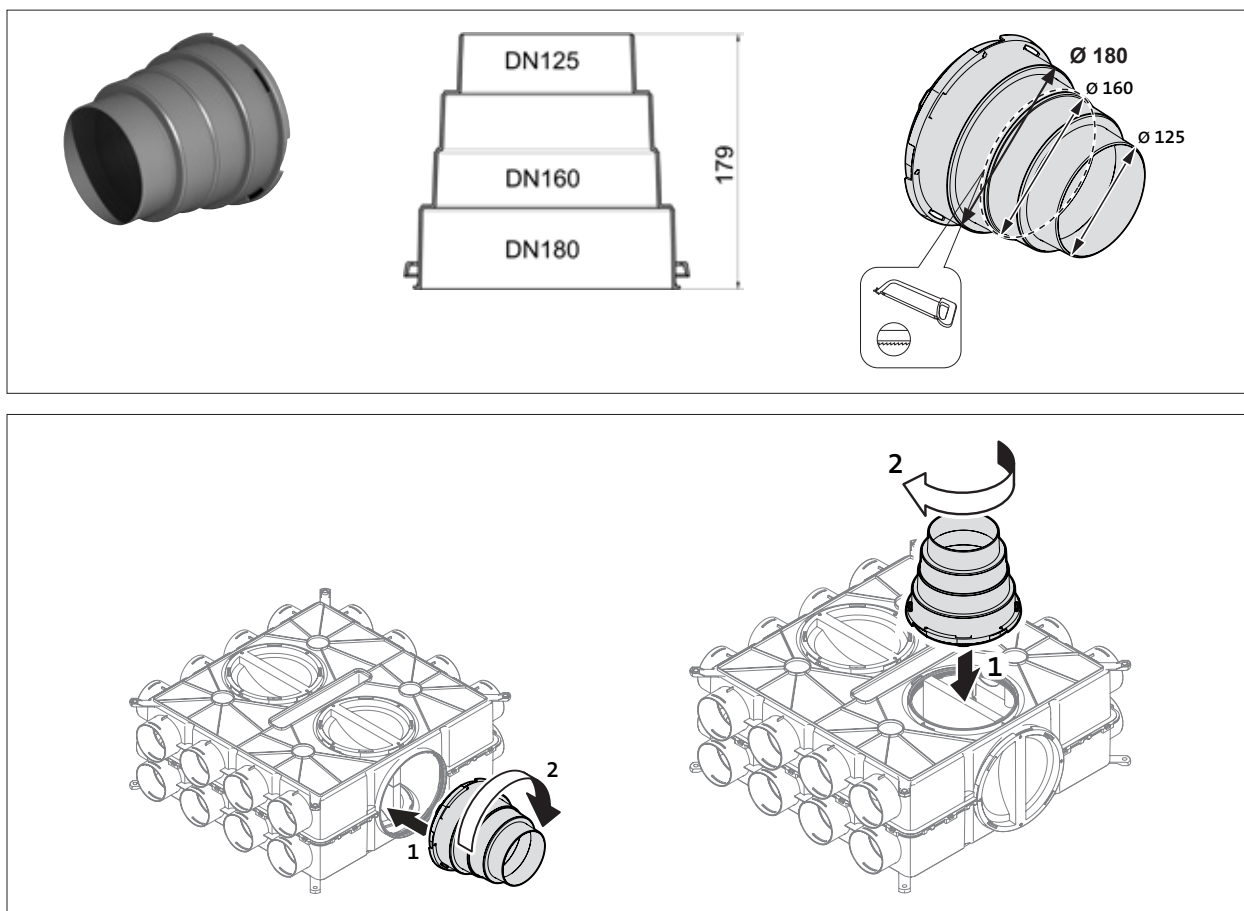
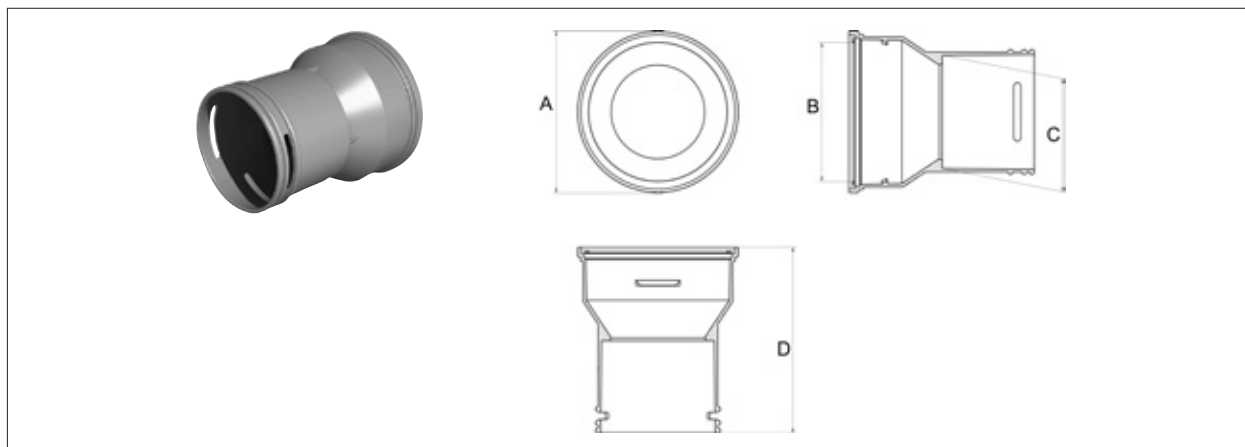


Abb. 4.2 Anschluss DN 125-180 montieren

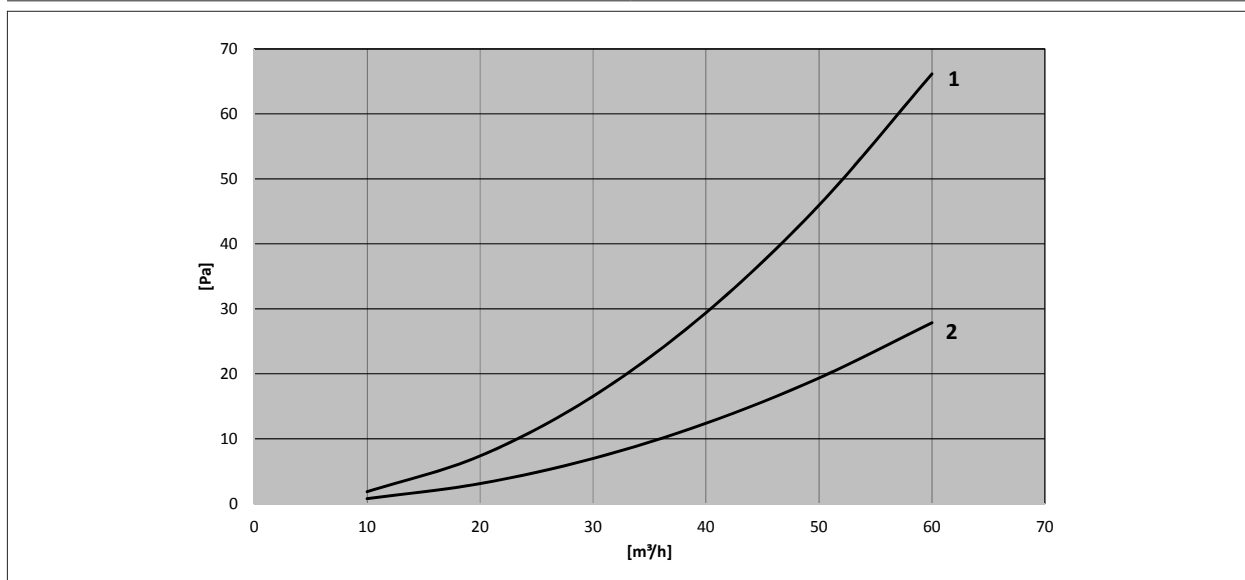
# CWL-Luftverteilersysteme rund / flach

## 4.3.2 Adapter DN 63 (zum Anschluss an Luftverteiler)

Material: Polypropylen (PP) antistatisch, antibakteriell



		DN 63
A [mm]	Ø	95
B [mm]	Ø	81
C [mm]		67
D [mm]		109



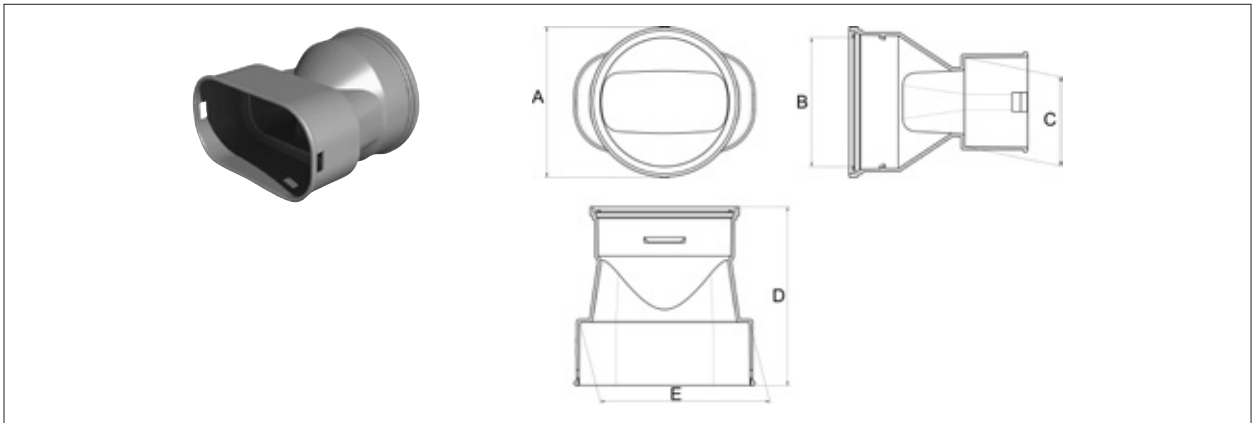
[Pa] Druckverlust  
[m³/h] Volumenstrom



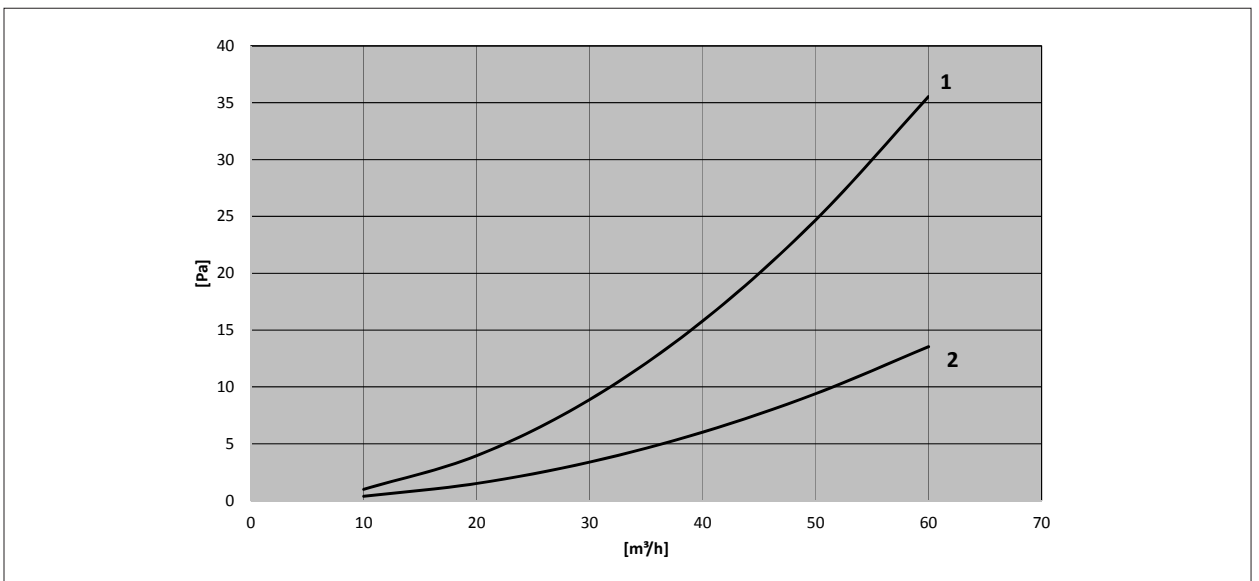
# CWL-Luftverteilersysteme rund / flach

## 4.3.3 Adapter für Flachkanal 50x100 (zum Anschluss an Luftverteiler)

Material: Polypropylen (PP) antistatisch, antibakteriell



		50x100
A [mm]	Ø	95
B [mm]	Ø	81
C [mm]		56
D [mm]		113
E [mm]		107



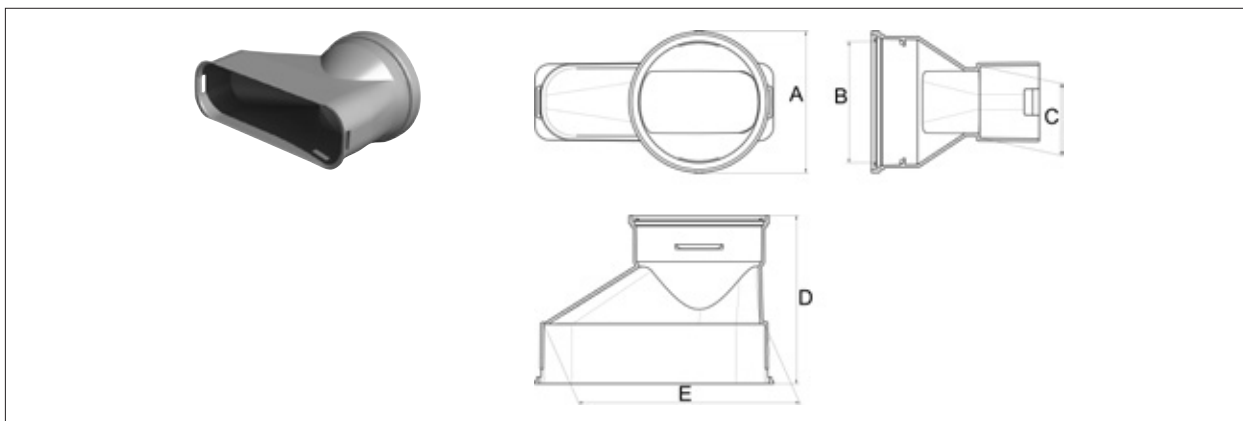
[Pa] Druckverlust  
[m³/h] Volumenstrom



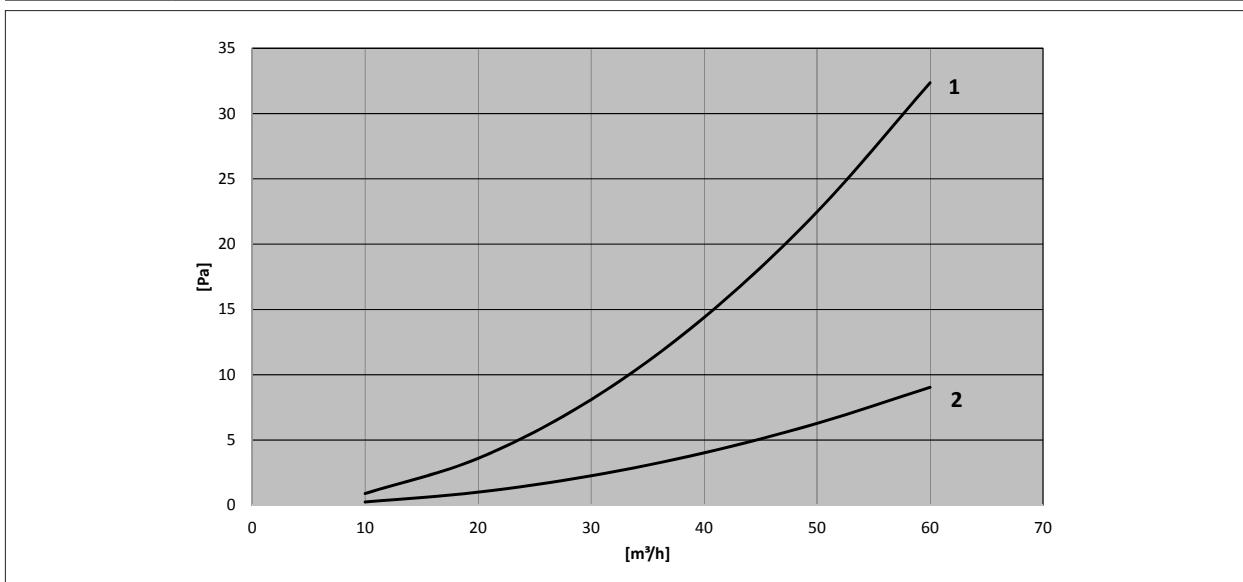
# CWL-Luftverteilersysteme rund / flach

## 4.3.4 Adapter für Flachkanal 50x140 (zum Anschluss an Luftverteiler)

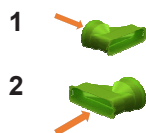
Material: Polypropylen (PP) antistatisch, antibakteriell



		50x140
A [mm]	Ø	95
B [mm]	Ø	81
C [mm]		48
D [mm]		113
E [mm]		148

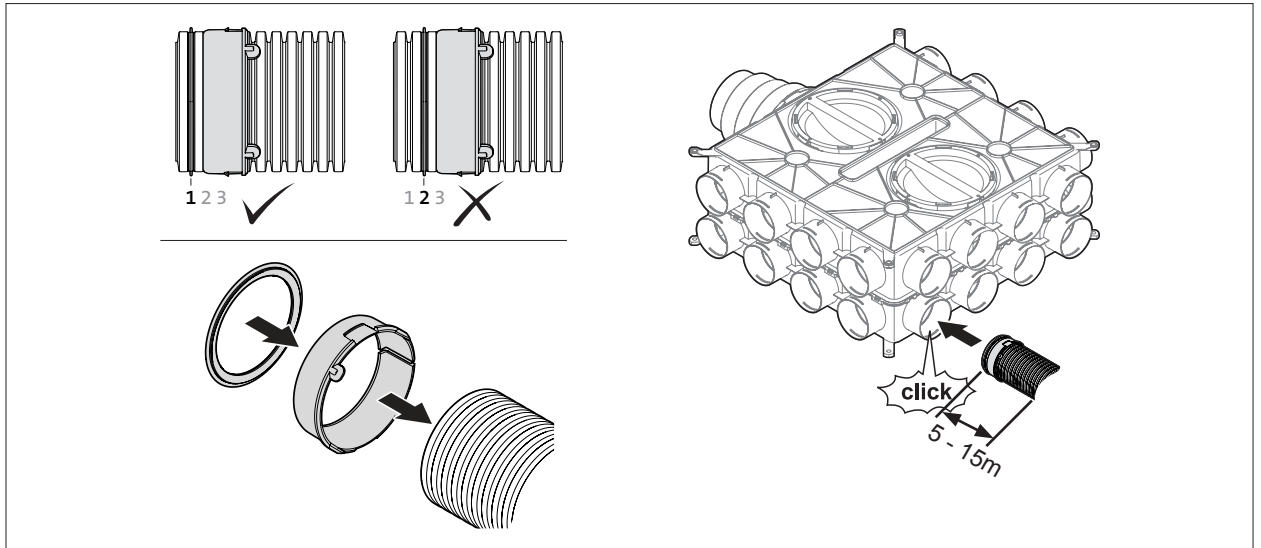


[Pa] Druckverlust  
[m³/h] Volumenstrom

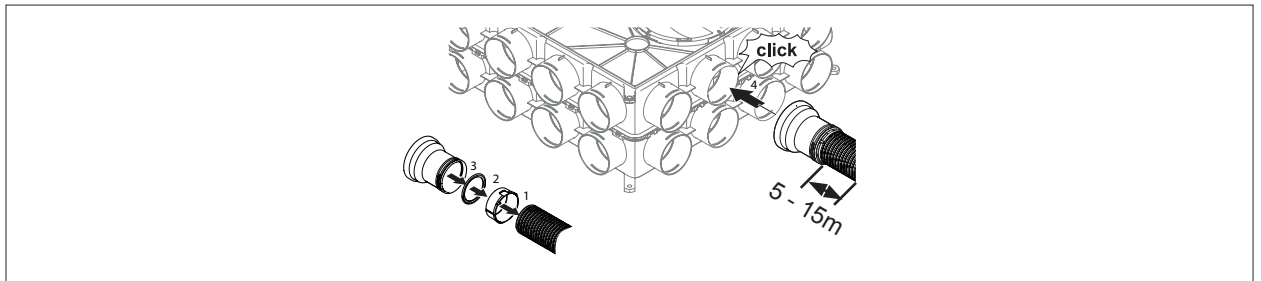


# CWL-Luftverteilersysteme rund / flach

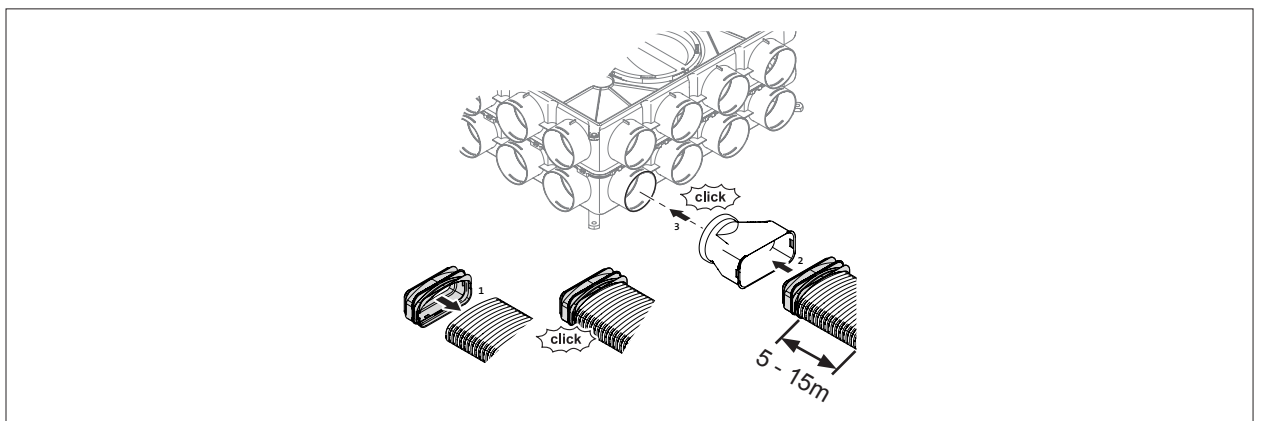
## DN 75 an Luftverteiler montieren



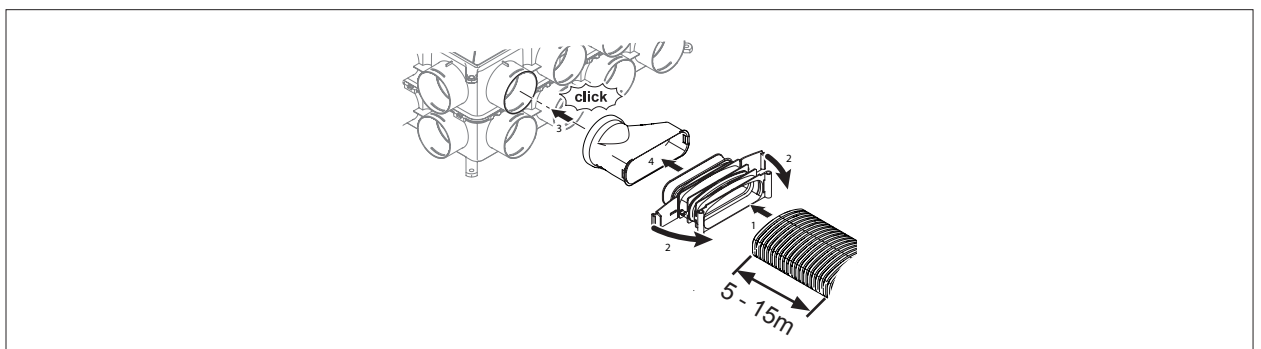
## DN 63 an Luftverteiler montieren



## Anschluss 50x100 an Luftverteiler



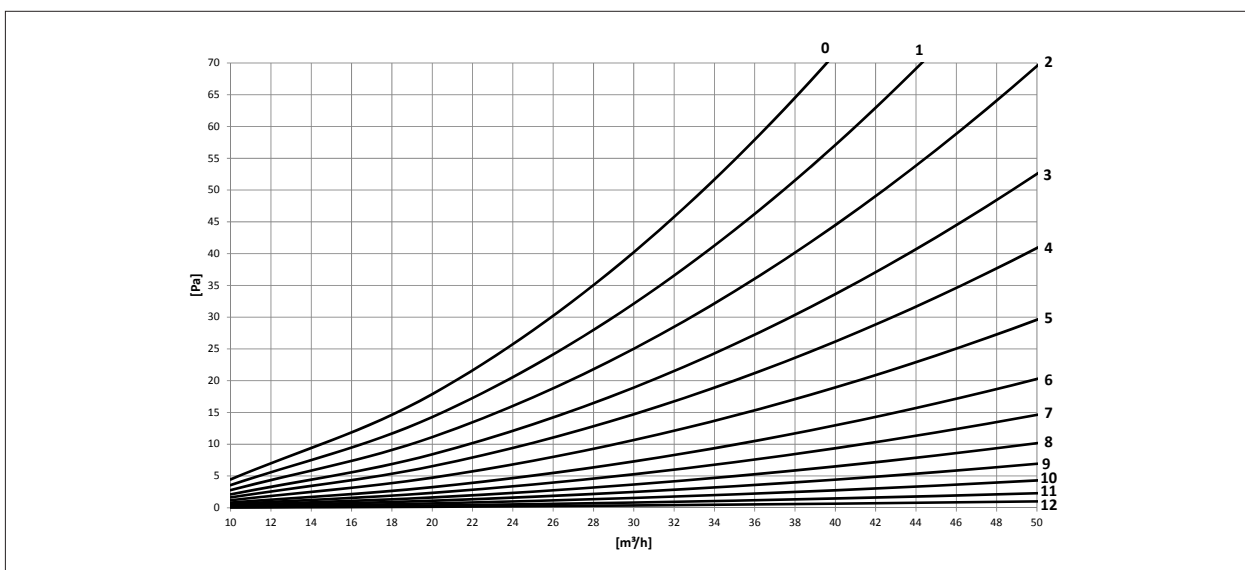
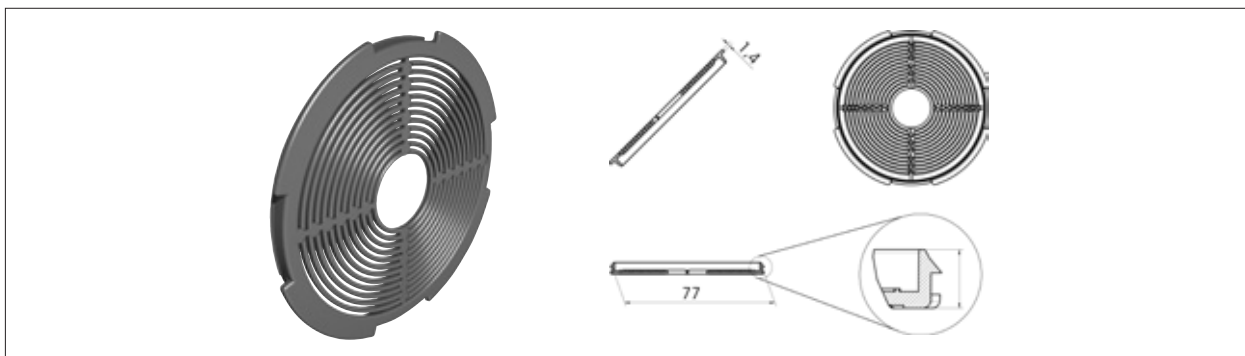
## Anschluss 50x140 an Luftverteiler



# CWL-Luftverteilersysteme rund / flach

## 4.3.5 Drosselscheibe DN 75

Material: Polypropylen (PP) antistatisch, antibakteriell



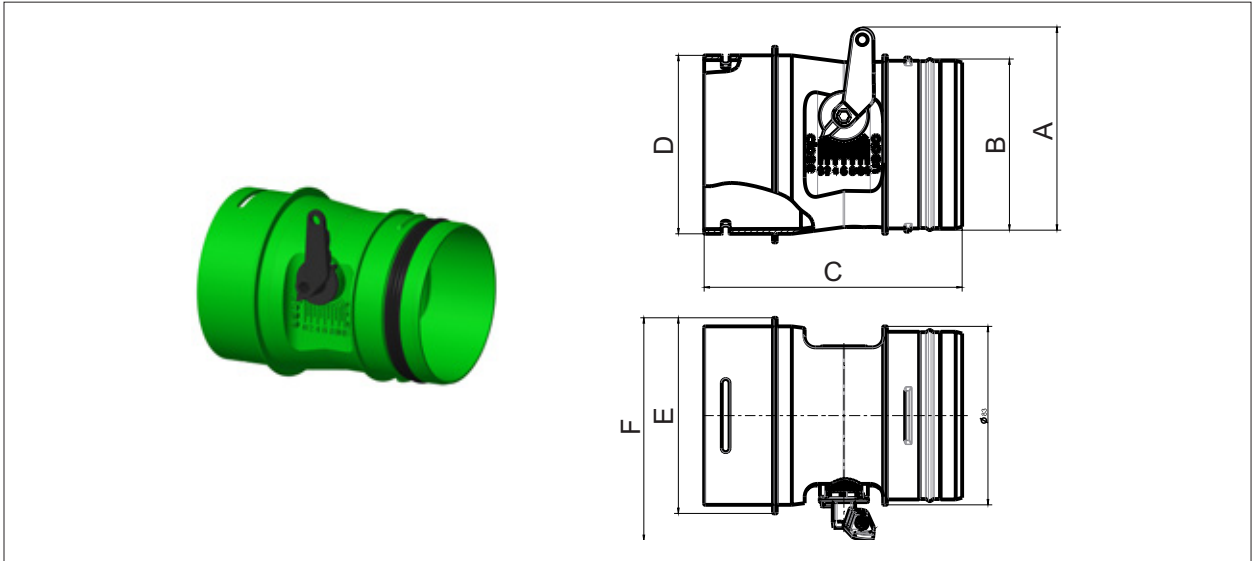
[Pa] Druckverlust  
[m³/h] Volumenstrom

0 - 12 Ringe entnommen

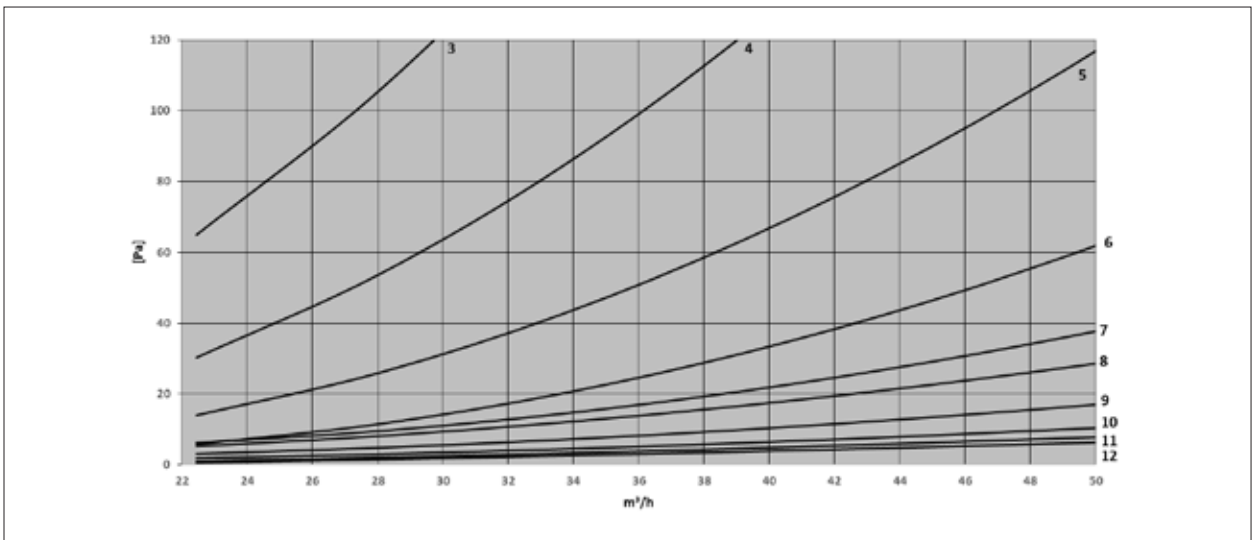


# CWL-Luftverteilersysteme rund / flach

## 4.3.6 Volumenstromregler V•easy



	V•easy
A [mm]	99,5
B [mm]	80
C [mm]	120
D [mm]	83
E [mm]	91
F [mm]	103



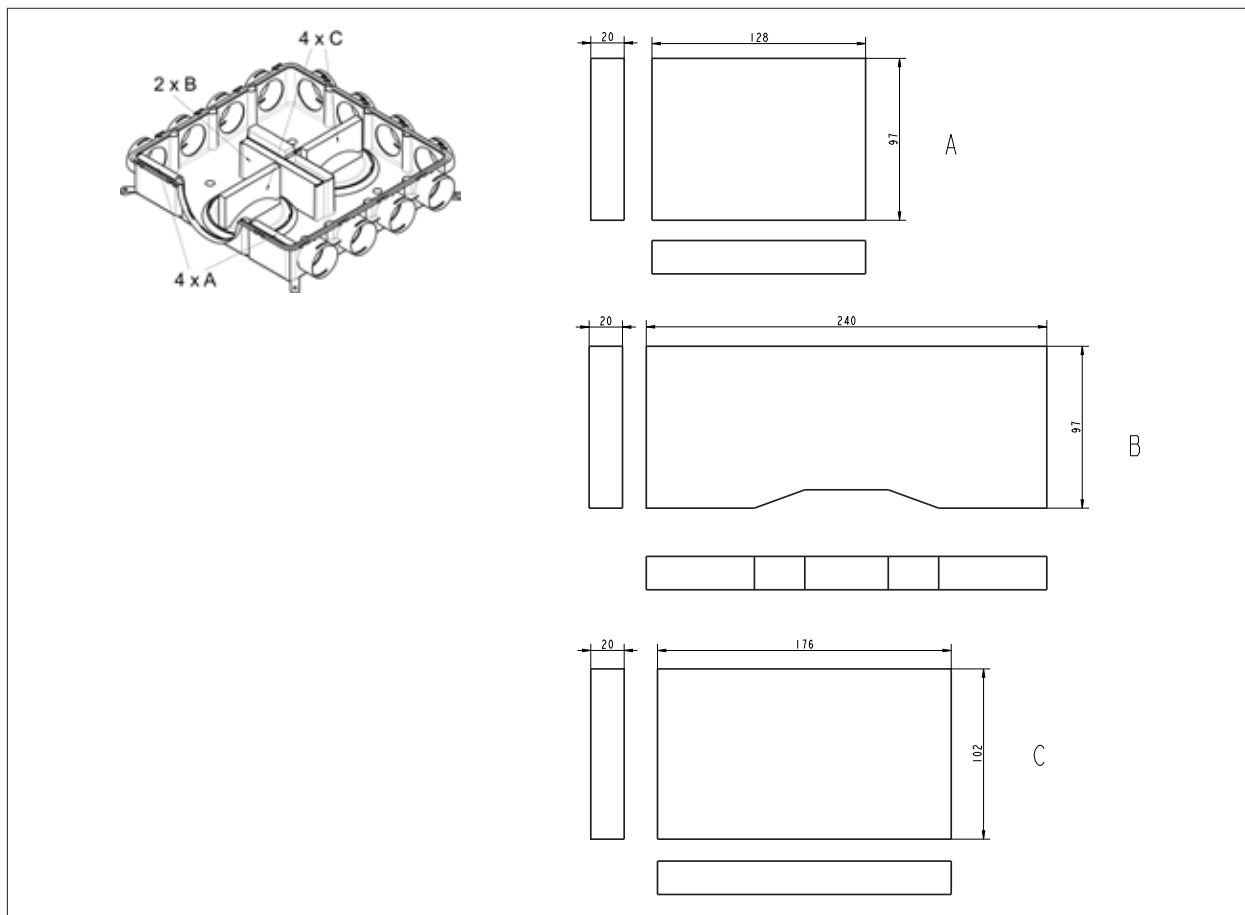
[Pa] Druckverlust  
 [m³/h] Volumenstrom

3-12 Stufen des Volumenstromreglers V•easy

# CWL-Luftverteilersysteme rund / flach

## 4.3.7 Schalldämm-Set

Material: Polypropylen (PP) antistatisch, antibakteriell

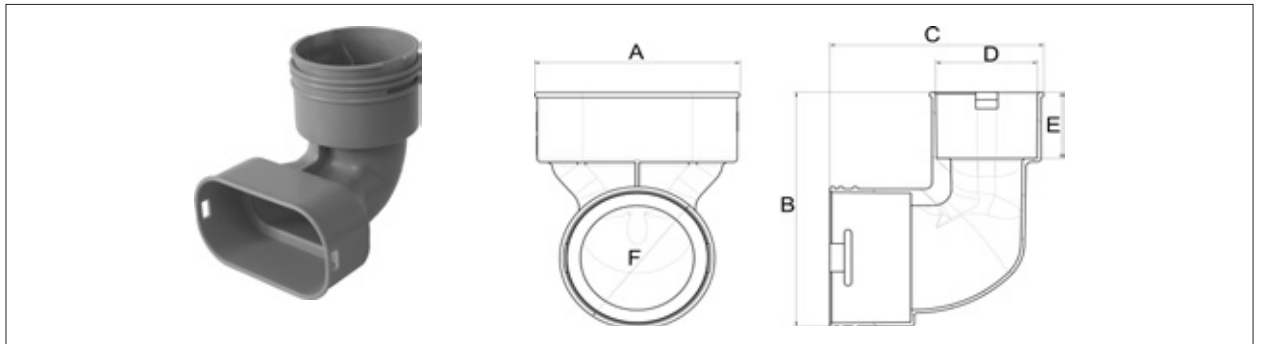


# Übergang rund / flach

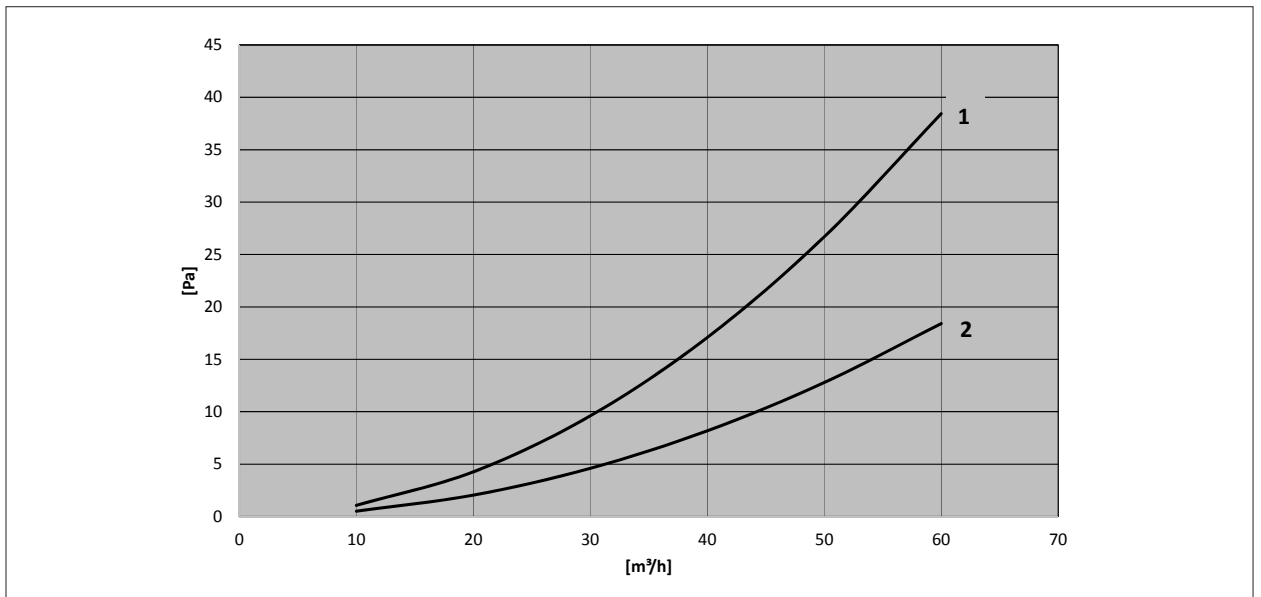
## 5 Übergang rund / flach

### 5.1 Übergang 90° von rund DN75 auf Flachkanal 50x100

Material: Polypropylen (PP) antistatisch, antibakteriell



	50x100
A [mm]	107
B [mm]	142
C [mm]	119
D [mm]	57
E [mm]	40
F [mm]	75



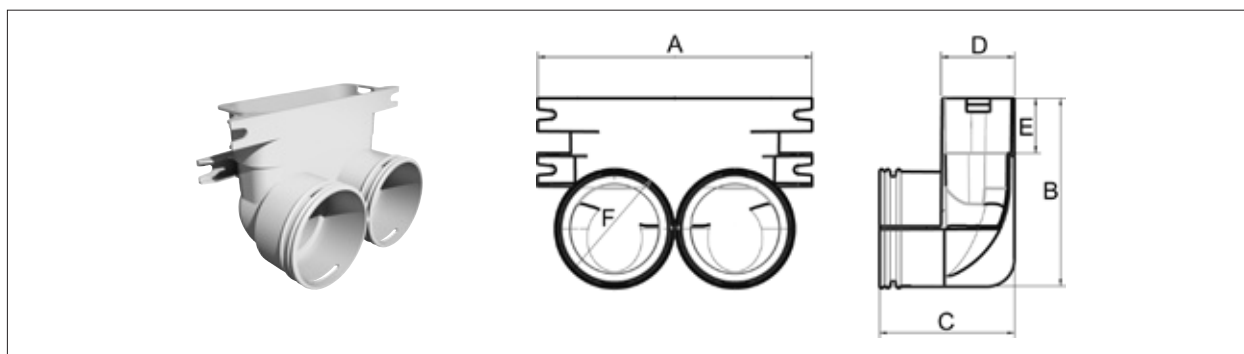
[Pa] Druckverlust  
[m³/h] Volumenstrom



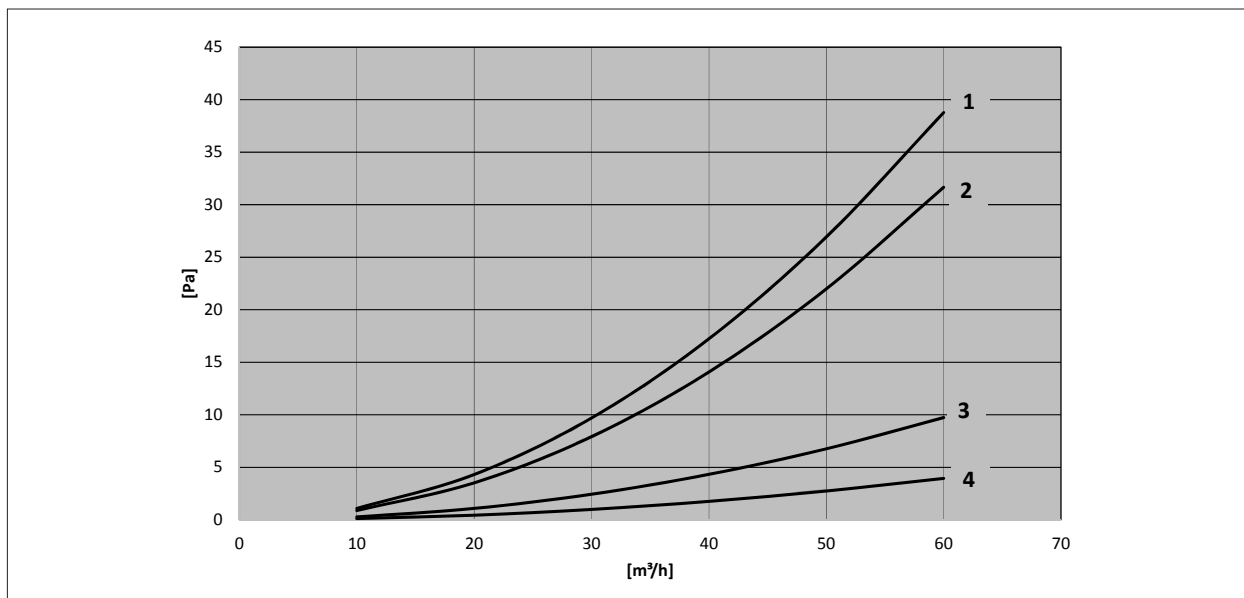
# Übergang rund / flach

## 5.2 Winkeladapter 2x rund DN75 auf 1x Flachkanal 50x140

Material: Polypropylen (PP) antistatisch, antibakteriell



		50x140
A [mm]		200
B [mm]		137
C [mm]		98
D [mm]		48
E [mm]		40
F [mm]	Ø	75



[Pa] Druckverlust  
[m³/h] Volumenstrom



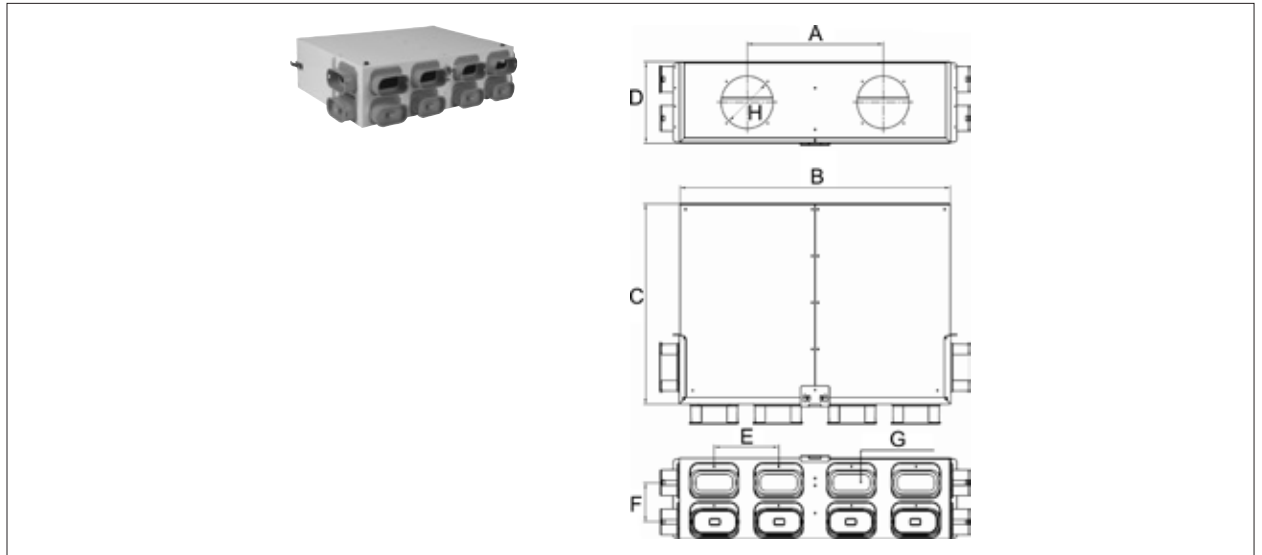
# CWL-F Excellent

## 6 CWL-F Excellent

### 6.1 Luftverteiler flach für Zu- und Abluft sowie Schalldämpfer

#### 6.1.1 CWL-F-150 Excellent DN 125 - 2 x 6 Stutzen 50 x 100 mm

Material: Metall Pulverbeschichtet weiß (RAL 9010)

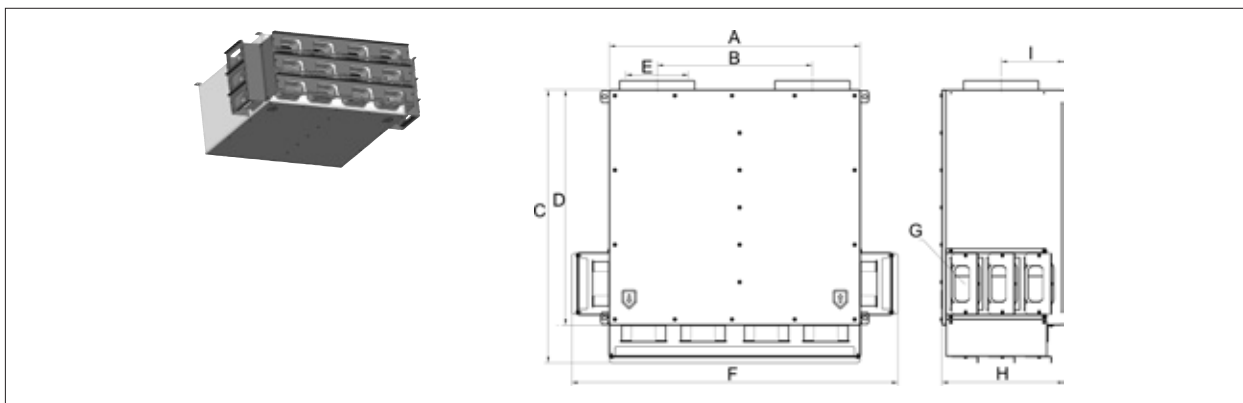


	<b>50x100</b>
A [mm]	330
B [mm]	660
C [mm]	482
D [mm]	193
E [mm]	94
F [mm]	156
G [mm]	50x100
H [mm] Ø	125

# CWL-F Excellent

## 6.1.2 CWL-F-300 Excellent DN 160 - 2 x 9 Stutzen 50 x 100 mm

Material: Metall Pulverbeschichtet weiß (RAL 9010)



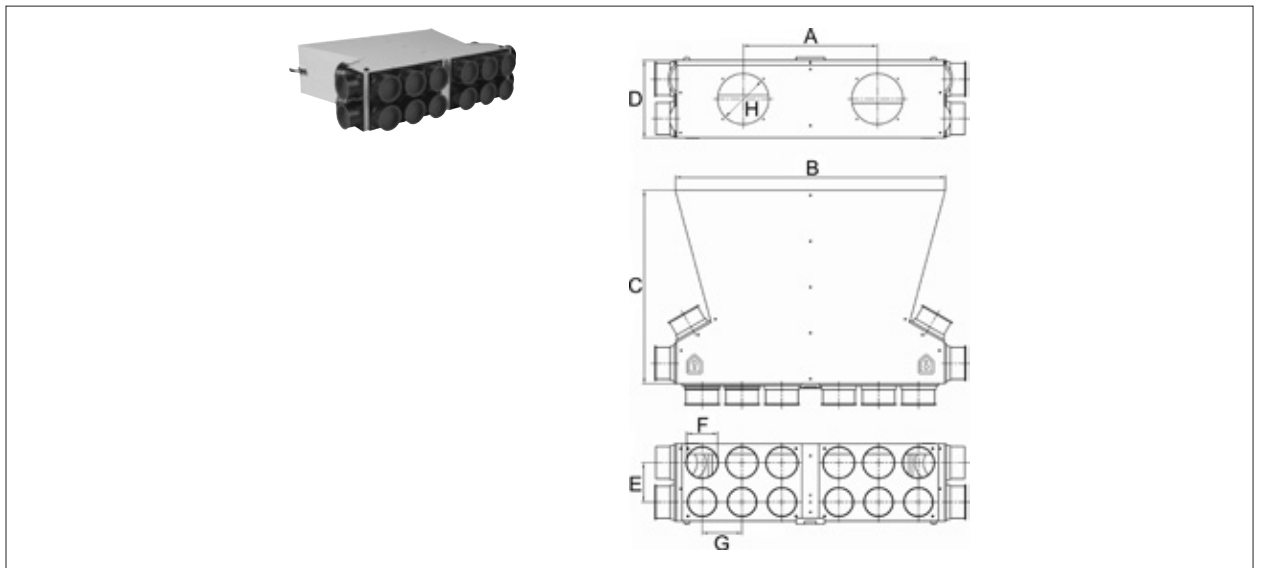
		50x100
A [mm]		642
B [mm]		397
C [mm]		696
D [mm]		600
E [mm]	Ø	160
F [mm]		834
G [mm]		50x100
H [mm]		311,5
I [mm]		160,5

# CWL-F Excellent

## 6.2 Luftverteiler rund für Zu- und Abluft sowie Schalldämpfer

### 6.2.1 CWL-F-150 Excellent DN 125 - 2 x 10 Stutzen DN 63, 2 x 10 Stutzen DN 75

Material: Metall Pulverbeschichtet weiß (RAL 9010)

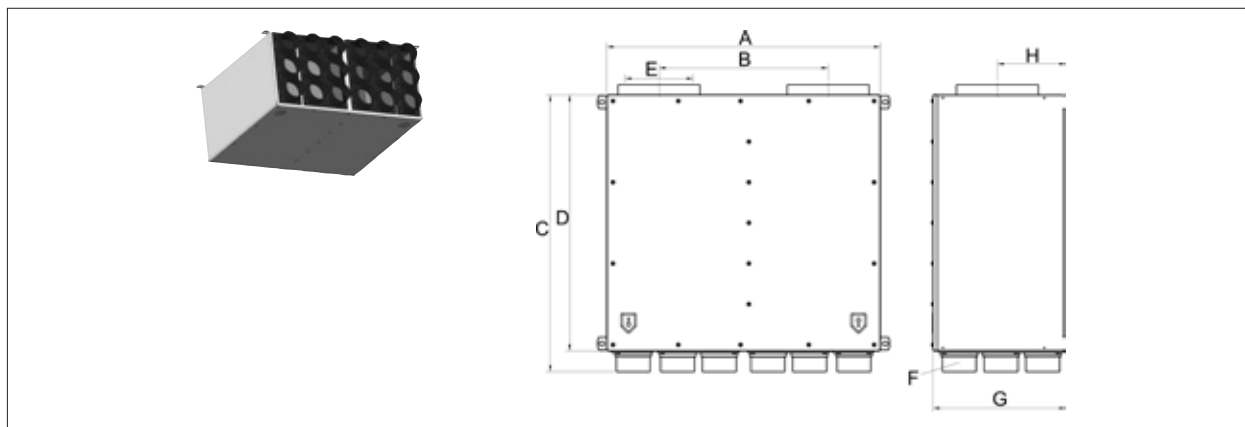


	<b>DN 63</b>	<b>DN 75</b>
A [mm]	330	330
B [mm]	660	660
C [mm]	482	482
D [mm]	193	193
E [mm]	98	98
F [mm] Ø	75	75
G [mm]	98	98
H [mm] Ø	125	125

# CWL-F Excellent

## 6.2.2 CWL-F-300 Excellent DN 160 - 2 x 9 Stutzen DN 63, 2 x 9 Stutzen DN 75

Material: Metall Pulverbeschichtet weiß (RAL 9010)



	DN 63	DN 75
A [mm]	642	642
B [mm]	397	397
C [mm]	649	649
D [mm]	600	600
E [mm] Ø	160	160
F [mm] Ø	75	75
G [mm]	311,5	311,5
H [mm]	160,5	160,5

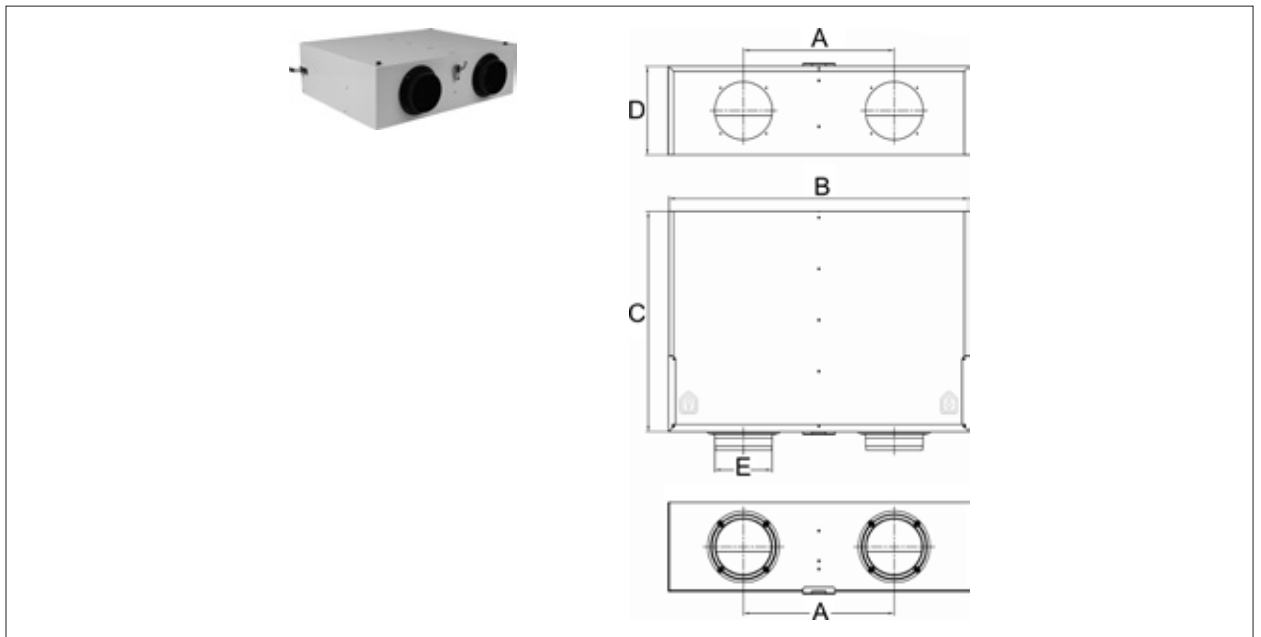


# CWL-F Excellent

## 6.3 Schalldämpfer rund für Zu- und Abluft

### 6.3.1 CWL-F-150 Excellent DN 125

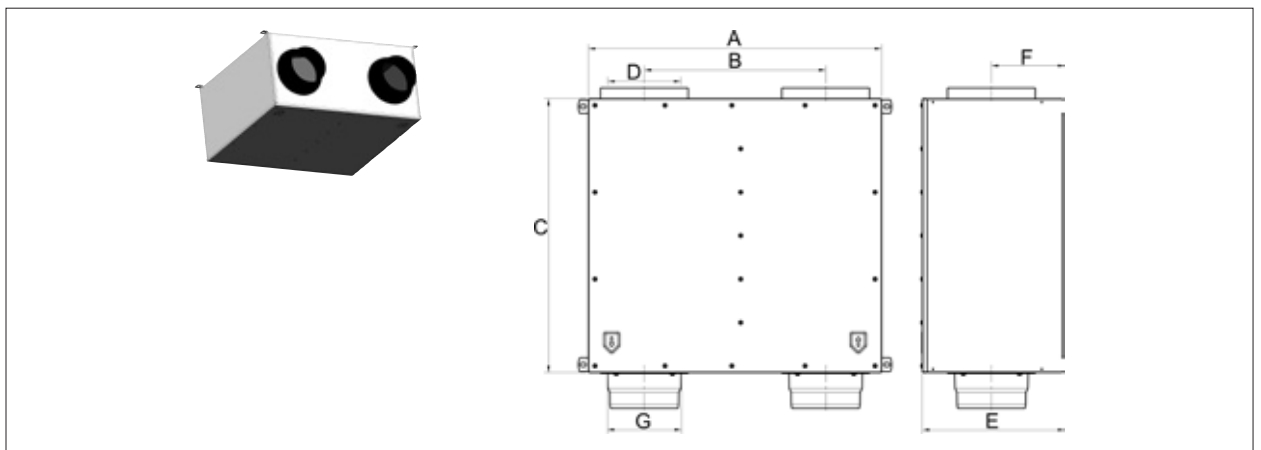
Material: Metall Pulverbeschichtet weiß (RAL 9010)



<b>DN 125</b>	
A [mm]	330
B [mm]	660
C [mm]	482
D [mm]	193
E [mm] Ø	125

### 6.3.2 CWL-F-300 Excellent DN 160

Material: Metall Pulverbeschichtet weiß (RAL 9010)



<b>DN 160</b>	
A [mm]	642
B [mm]	397
C [mm]	600
D [mm] Ø	160
E [mm]	311,5
F [mm]	160,5
G [mm] Ø	160

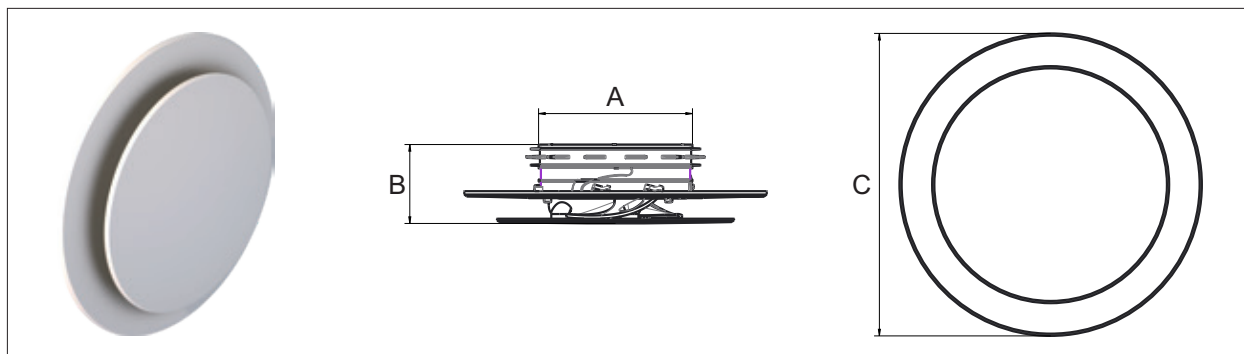
# Zu- und Abluftventile

## 7 Zu- und Abluftventile

### 7.1 Designventile

#### 7.1.1 UniAir 125R - rund

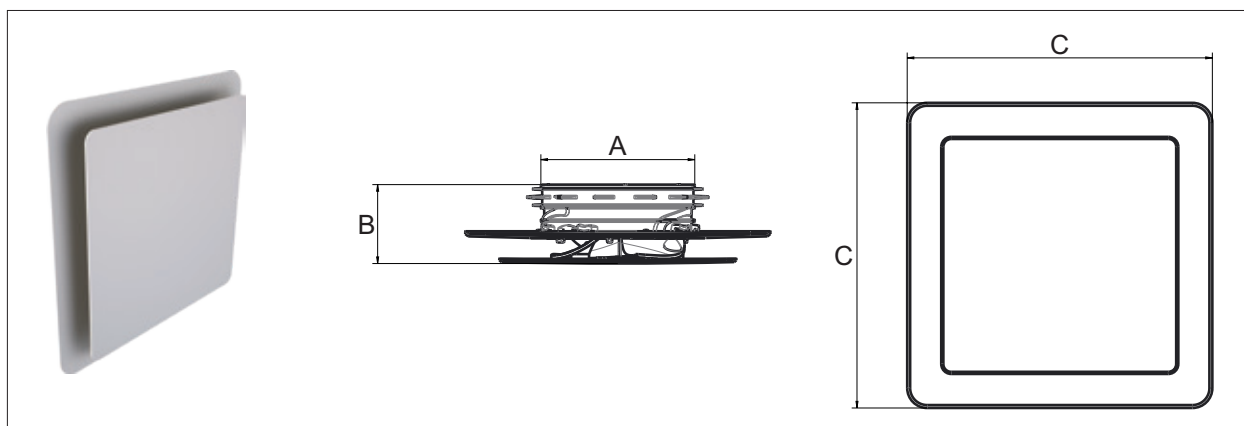
Material: Premium Plastik weiß (RAL 9016)



UniAir 125R		
A [mm]	Ø	116
B [mm]		59,5
C [mm]	Ø	228

#### 7.1.2 UniAir 125Q - quadratisch

Material: Premium Plastik weiß (RAL 9016)



UniAir 125R		
A [mm]	Ø	116
B [mm]		59,5
C [mm]	Ø	230

# Zu- und Abluftventile

## 7.1.3 Schalldaten Designventile

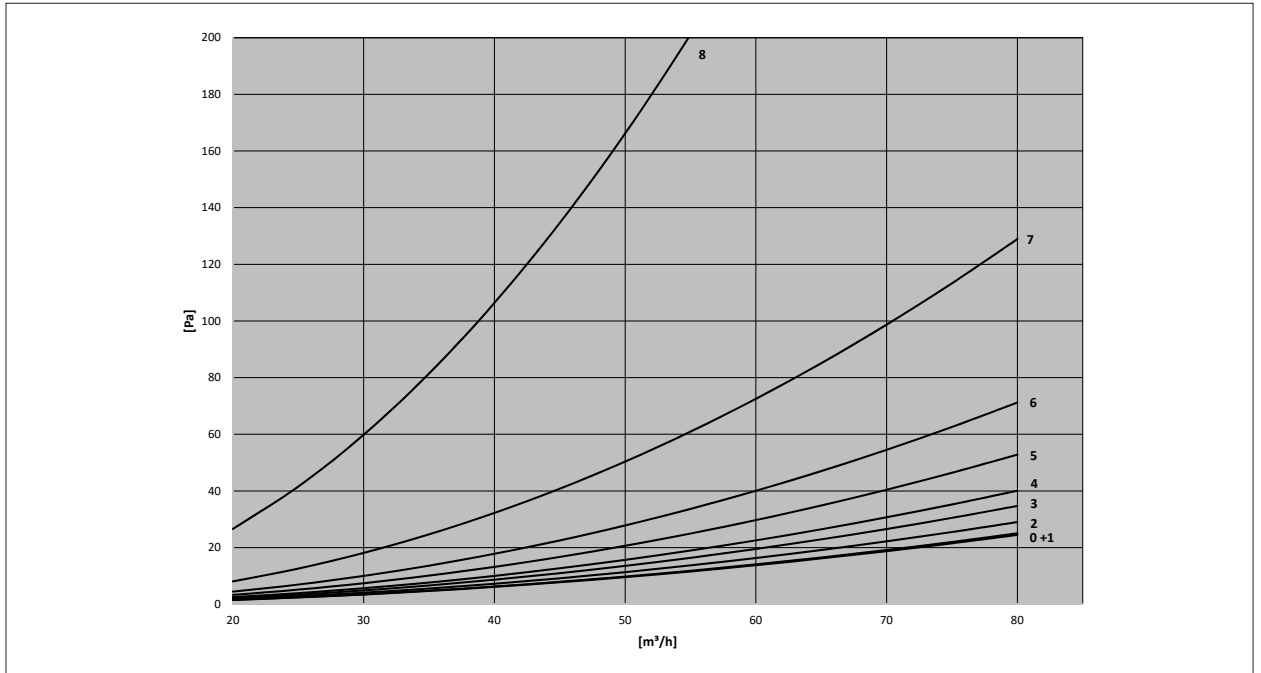


Abb. 7.1 Schalldaten Zuluft

[Pa] Druckverlust  
[m³/h] Volumenstrom

0-8 Position der Stufen

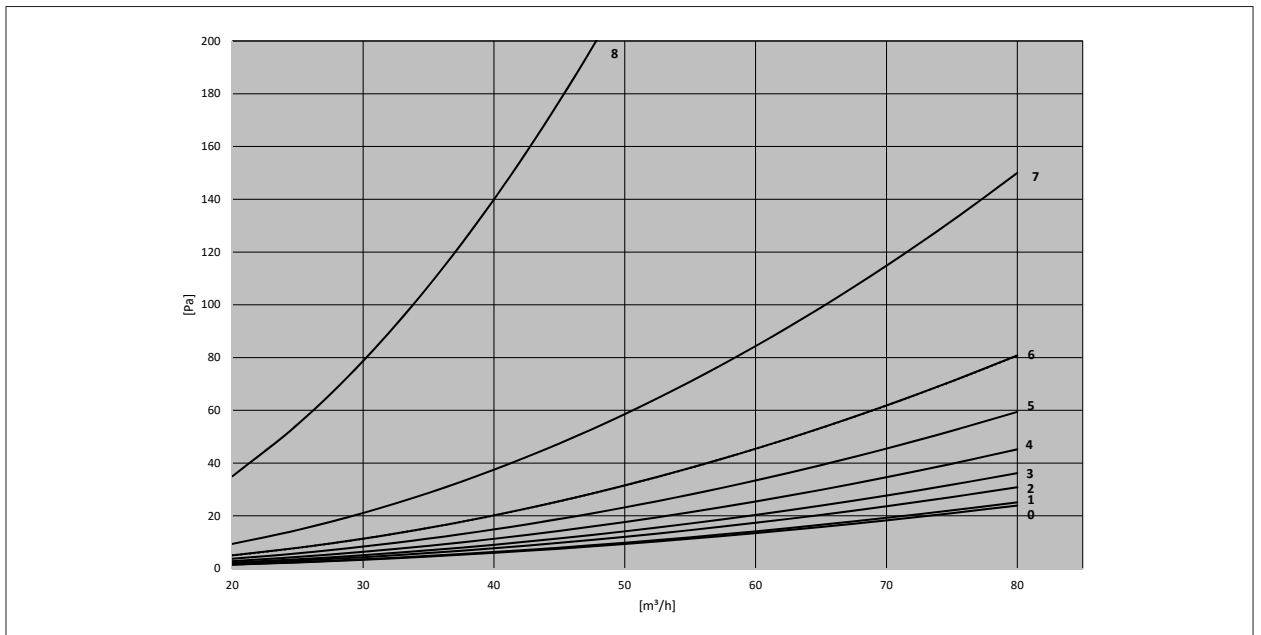


Abb. 7.2 Schalldaten Abluft

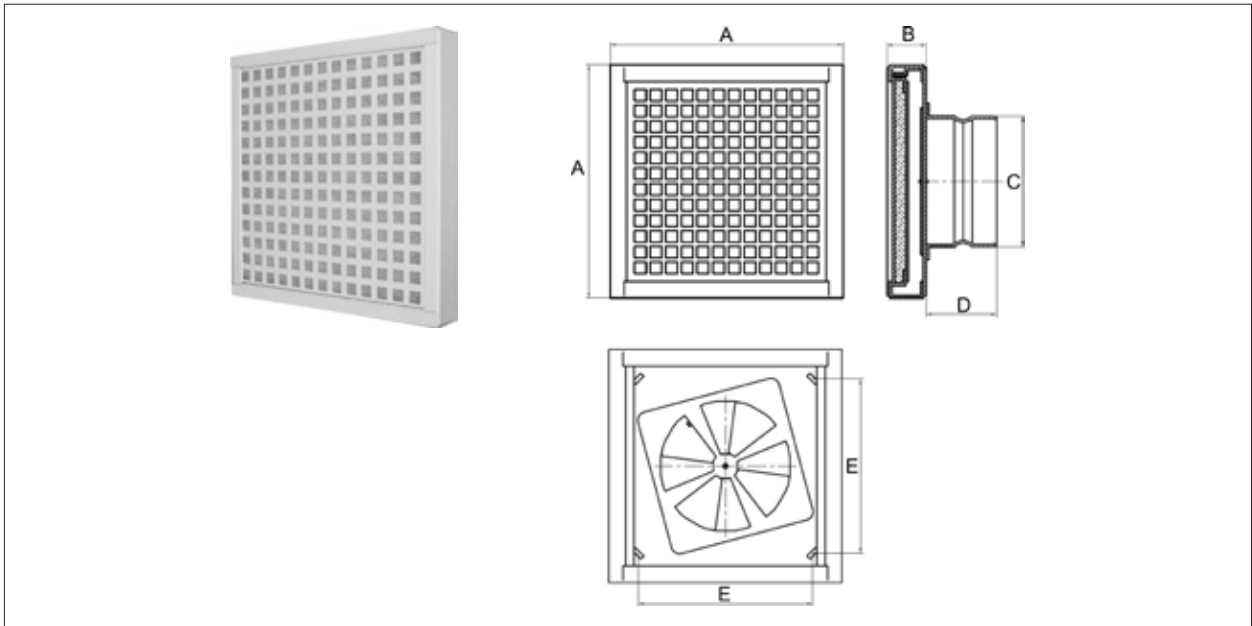
[Pa] Druckverlust  
[m³/h] Volumenstrom

0-8 Position der Stufen

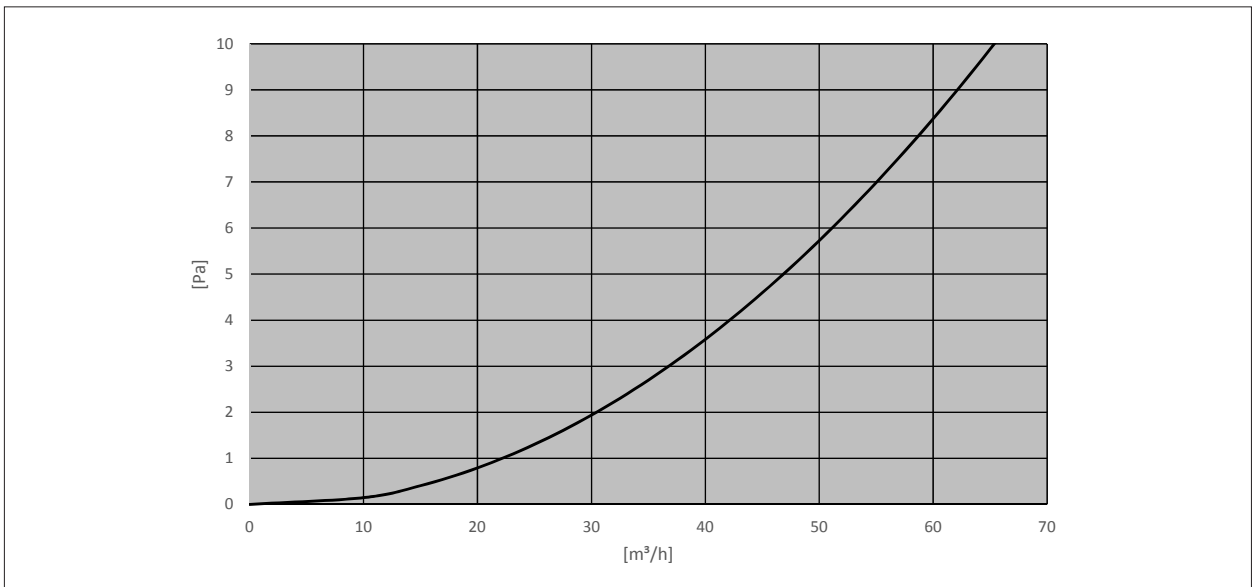
# Zu- und Abluftventile

## 7.2 Küchen-Abluftventil mit Filter G3

Material: Metall Pulverbeschichtet weiß  
bestehend aus Anschlussstutzen mit Dichtring und Filtermatte ISO Coarse 45% (G3)



		DN 125
A [mm]		220
B [mm]		33
C [mm]	Ø	125
D [mm]		65
E [mm]		167



[Pa] Druckverlust  
[m³/h] Volumenstrom

## 8 CWL ISO-Rohrsystem

### Kondensation

Wenn die Umgebungsluft kälter oder wärmer ist als die Luft innerhalb der Luftleitung, besteht das Risiko von Kondensation in oder an der Leitung. Daher ist es wichtig, in solchen Fällen isolierte Leitungen zu planen und zu verwenden. Das isolierte Luftleitungssystem vom WOLF, einschließlich Verbinder, erfüllt die Isolieranforderungen und reduziert den Wärmeverlust.

Eigenschaften	Details
Material	Expandiertes Polyethylen (EPE)
Dichte	30 kg/m <sup>3</sup>
Wärmetauscher	hocheffizient
Wärmebeständigkeit	
Wärmeleitfähigkeit	0,041 W/m.K (EN 12667)
Wärmedurchgangskoeffizient	R = 0,56 m <sup>2</sup> .K/W
Temperaturbereich	Min. -30 °C Max. +60 °C
Wandstärke	16 mm
Brandklasse	B1 (DIN 4102)
Luftdichtigkeit	C (EN 12237:2003)
Farbe	Grau
Material Verbinder und Wandschellen	Polypropylen (PP)

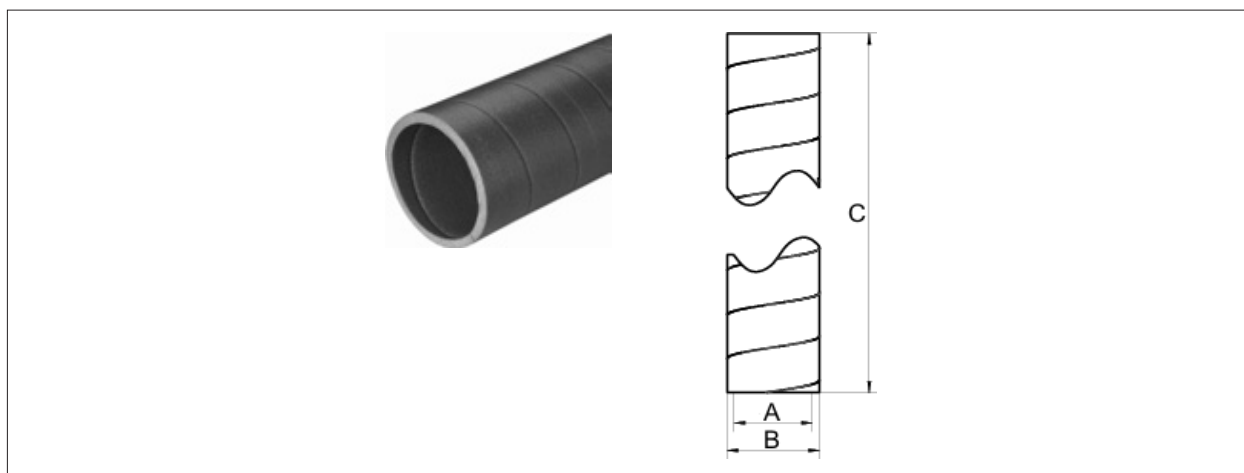
Hinweis: Verwenden Sie für die Reinigung der Luftleitungen nur geeignete Werkzeuge (z. B. eine weiche Bürste), um Schäden zu verhindern.

# CWL ISO-Rohrsystem

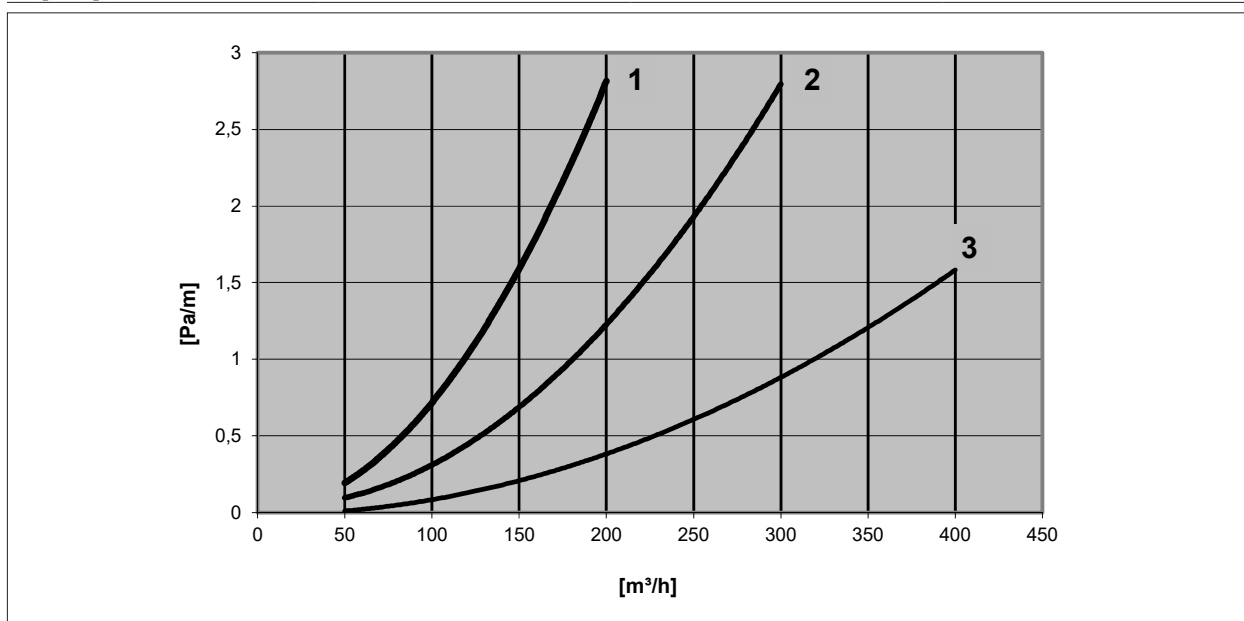
## 8.1 ISO-Rohr DN 125, DN 160 und DN 180

### 8.1.1 ISO-Rohr DN 125, DN 160 und DN 180

Material: Expandiertes Polyethylen (EPE)



		DN 125	DN 160	DN 180
A [mm]	∅	125	160	180
B [mm]	∅	157	192	212
C [mm]		2000	2000	2000



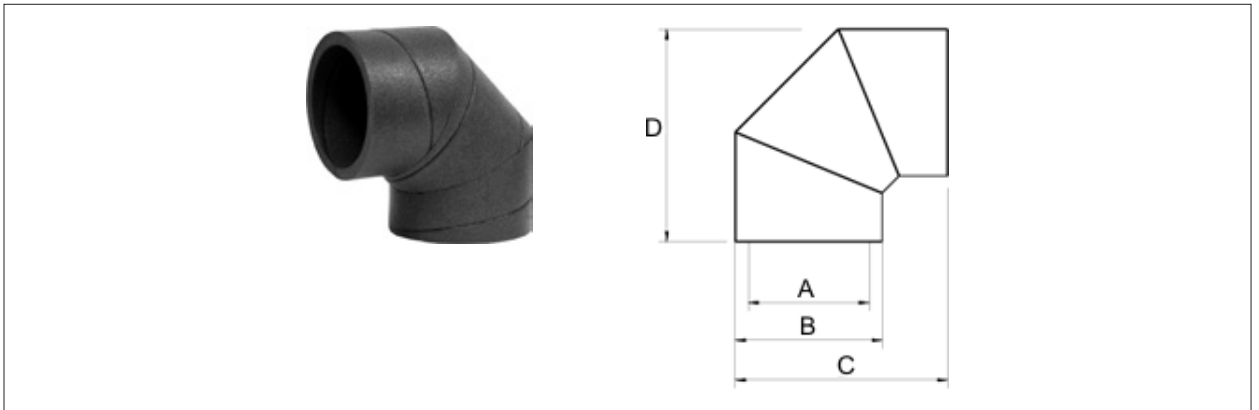
[Pa/m] Druckverlust  
[m³/h] Volumenstrom

1 DN 125  
2 DN 160  
3 DN 180

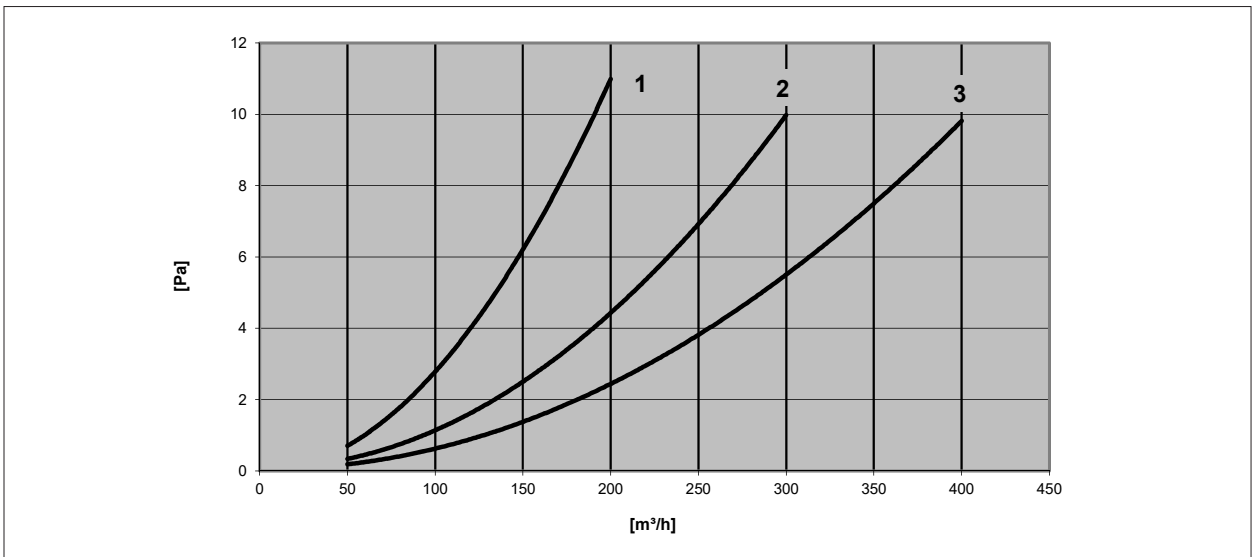
# CWL ISO-Rohrsystem

## 8.1.2 ISO-Rohr Bogen 90° DN 125, DN 160 und DN 180

Material: Expandiertes Polyethylen (EPE)



		DN 125	DN 160	DN 180
A [mm]	∅	125	160	180
B [mm]	∅	157	192	212
C [mm]		238	274	298
D [mm]		238	274	298



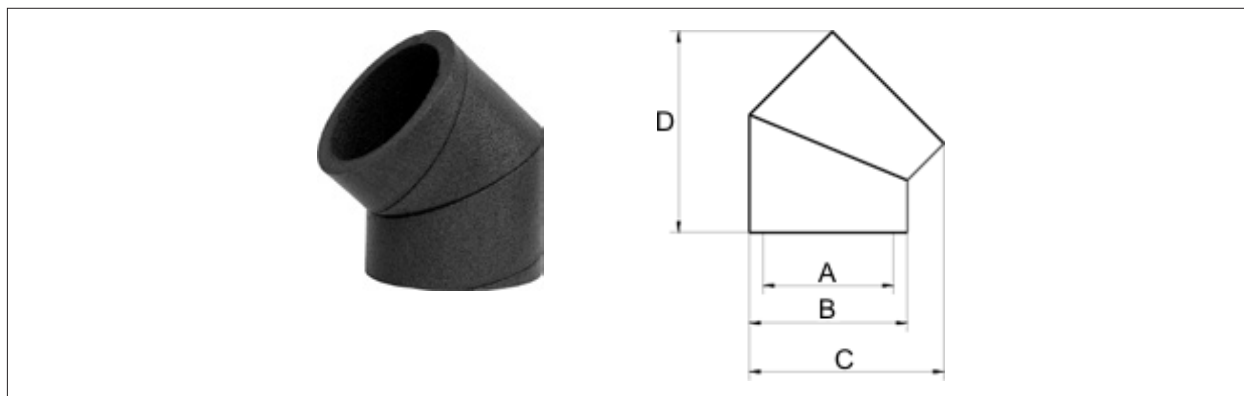
**[Pa]** Druckverlust  
**[m³/h]** Volumenstrom

**1** DN 125  
**2** DN 160  
**3** DN 180

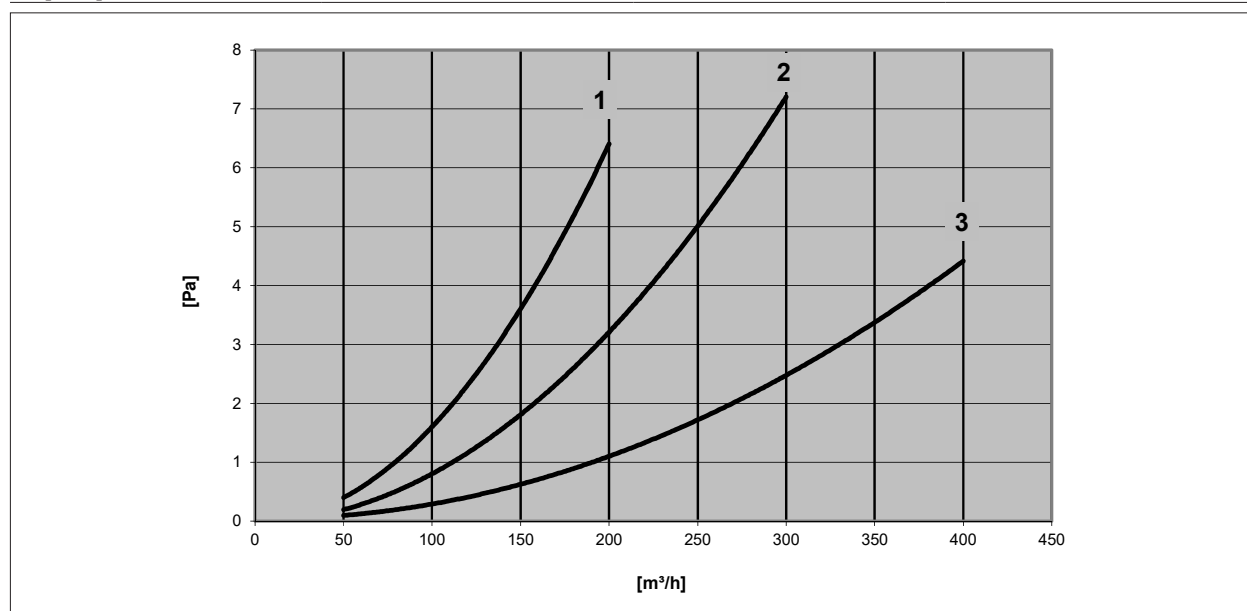
# CWL ISO-Rohrsystem

## 8.1.3 ISO-Rohr Bogen 45° DN 125, DN 160 und DN 180

Material: Expandiertes Polyethylen (EPE)



		DN 125	DN 160	DN 180
A [mm]	∅	125	160	180
B [mm]	∅	157	192	212
C [mm]		199	235	258
D [mm]		213	239	261



[Pa] Druckverlust  
[m³/h] Volumenstrom

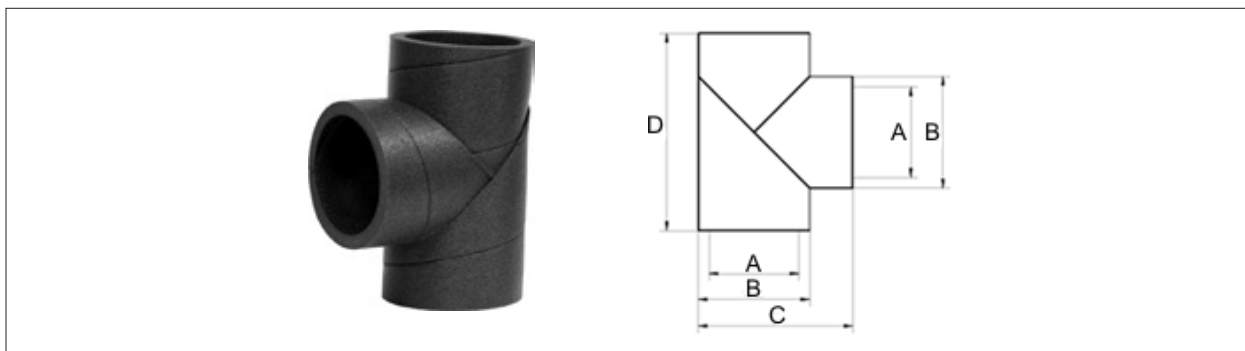
1 DN 125  
2 DN 160  
3 DN 180



# CWL ISO-Rohrsystem

## 8.1.4 ISO-Rohr T-Stück DN 125 und DN 160

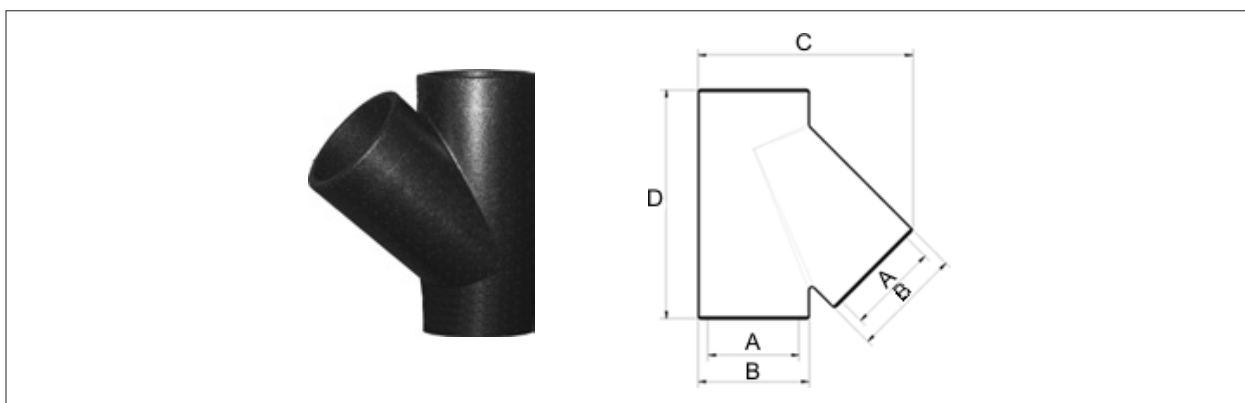
Material: Expandiertes Polyethylen (EPE)



	DN 125	DN 160
A [mm] Ø	125	160
B [mm] Ø	157	192
C [mm]	216	254
D [mm]	276	316

## 8.1.5 ISO-Rohr Y-Stück DN 180

Material: Expandiertes Polyethylen (EPE)

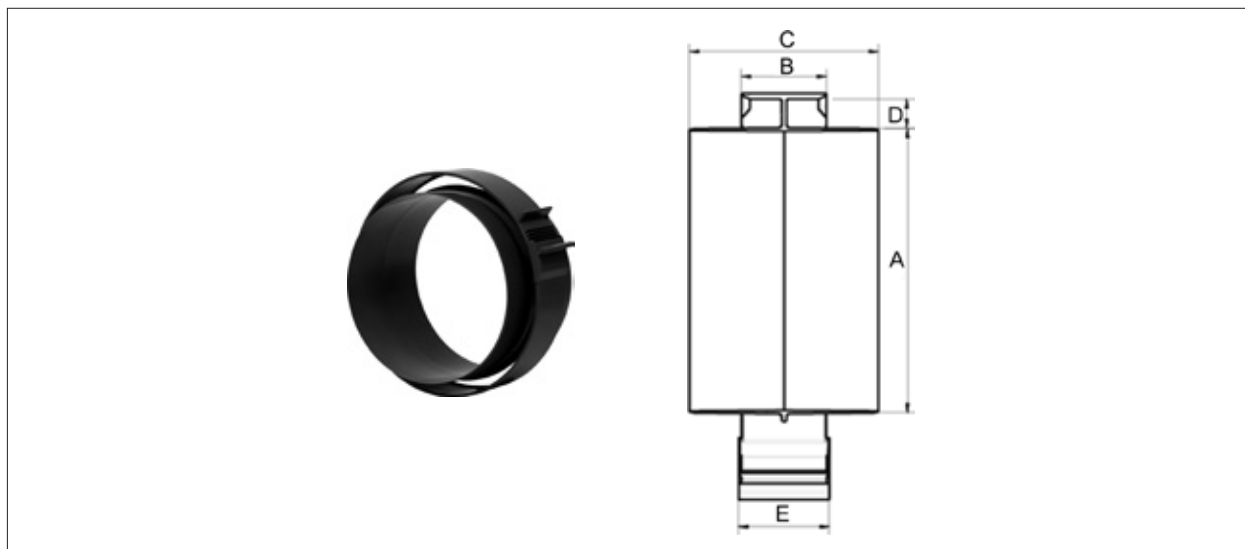


	DN 180
A [mm] Ø	180
B [mm] Ø	212
C [mm]	411
D [mm]	440
Winkel [°]	45

# CWL ISO-Rohrsystem

## 8.1.6 Klemmring für ISO-Rohr DN 125, DN 160 und DN 180

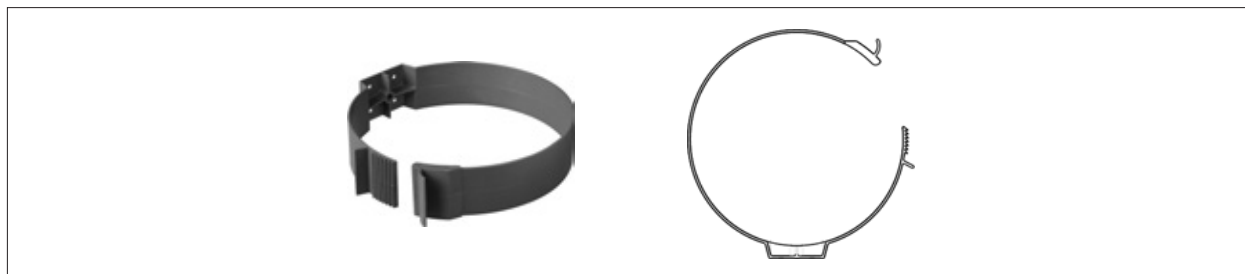
Material: Polypropylen (PP)



	DN 125	DN 160	DN 180
A [mm]	125	160	180
B [mm]	45	45	45
C [mm]	100	100	120
D [mm]	15	15	15
E [mm]	48	48	48

## 8.1.7 Befestigungsschelle für ISO-Rohr DN 125, DN 160 und DN 180

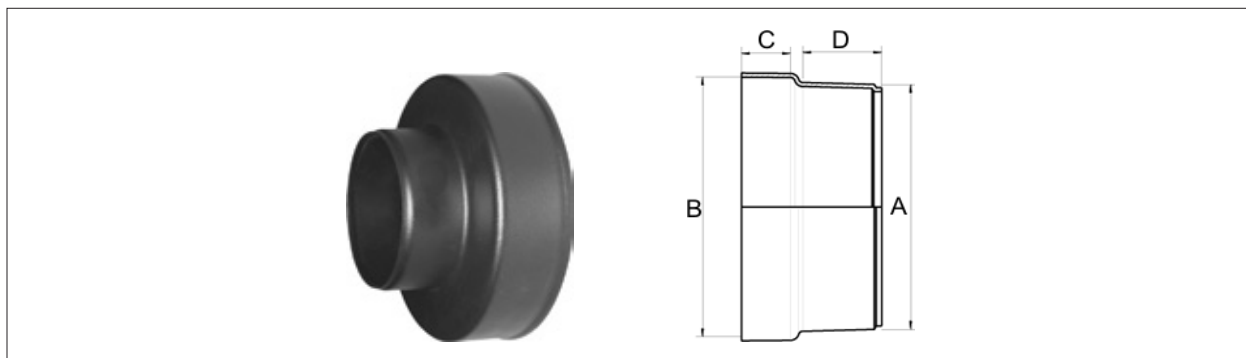
Material: Polypropylen (PP)



# CWL ISO-Rohrsystem

## 8.1.8 ISO-Rohr Reduzierung

Material: Polypropylen (PP)



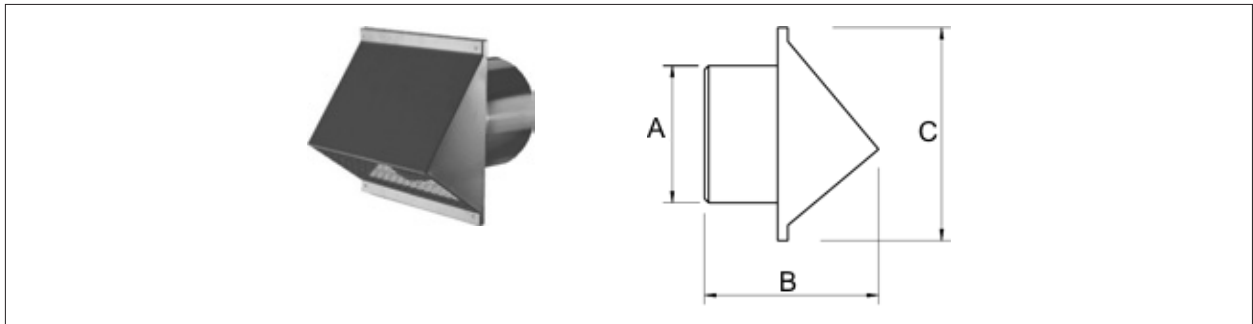
		<b>160/125</b>	<b>180/125</b>	<b>180/160</b>
A [mm]	∅	129	125	160
B [mm]	∅	190	210	210
C [mm]		54	54	50
D [mm]		60	60	50

# Aussenanschlüsse

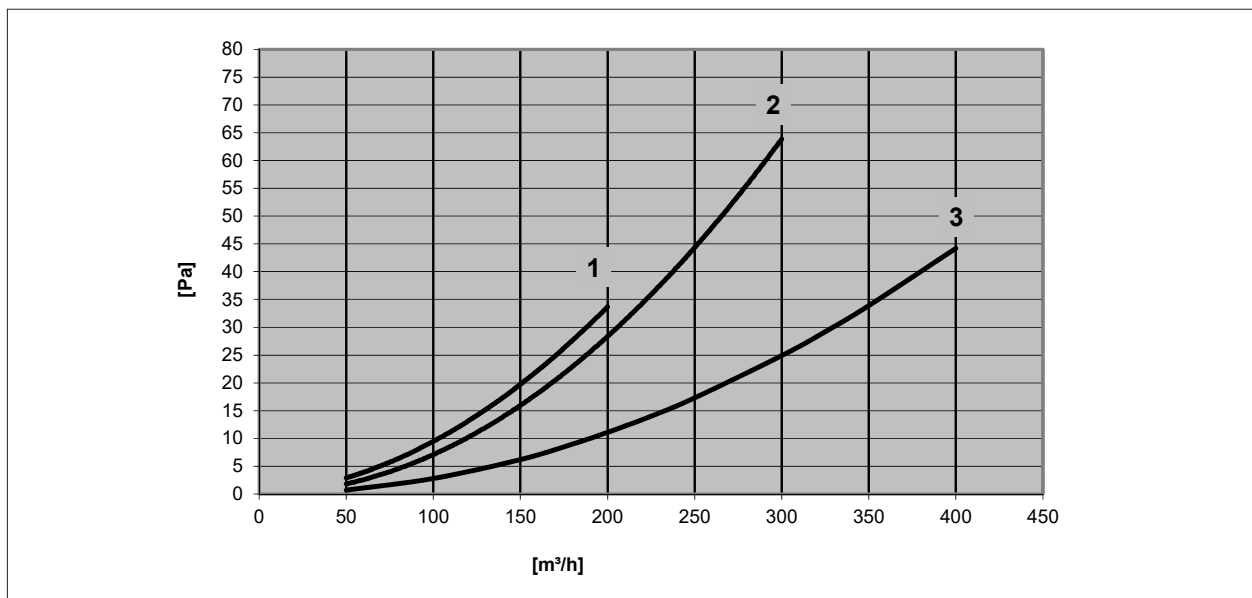
## 9 Aussenanschlüsse

### 9.1 Außenwandhaube DN 125, DN 160 und DN 180

Material: Metall Pulverbeschichtet weiß (RAL 9010) oder schwarz (RAL 9005)



	DN 125	DN 160	DN 180
A [mm] Ø	125	160	180
B [mm]	194	194	200
C [mm]	233	233	268
Zeta [-]	2,60	4,13	3,68



**[Pa]** Druckverlust  
**[m³/h]** Volumenstrom

**1** DN 125  
**2** DN 160  
**3** DN 180

# Aussenanschlüsse

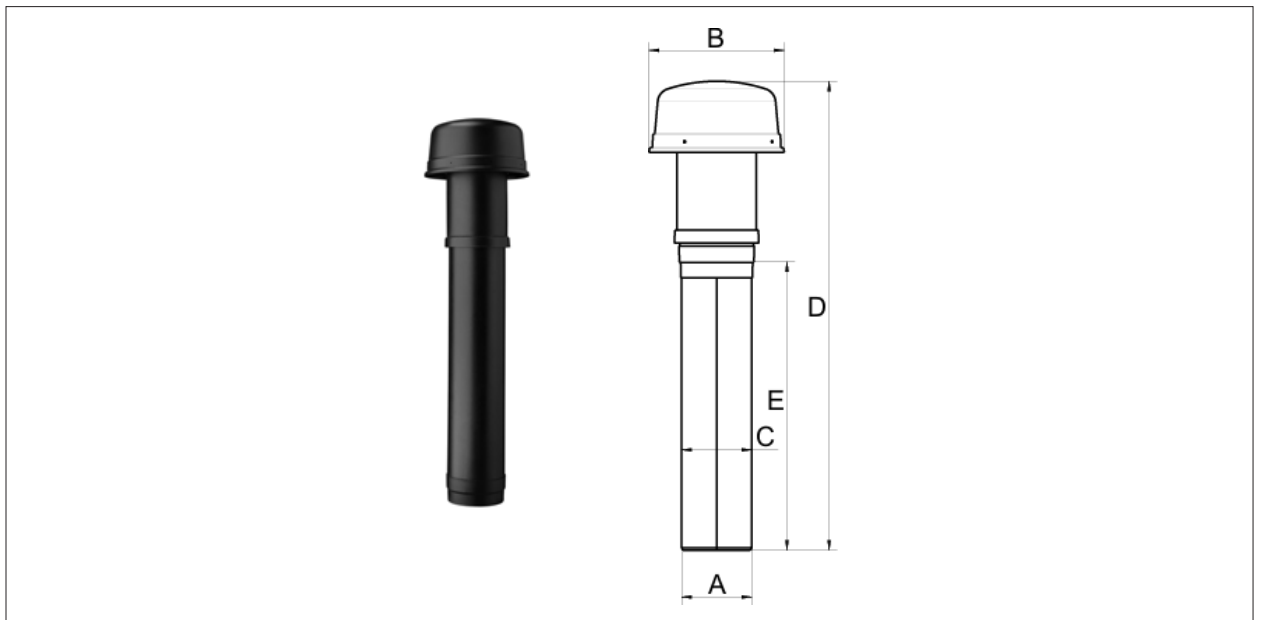
## 9.2 Dachdurchführung DN 125 und DN 160

Material: Polypropylen (PP)

Hinweis: Für die Dachdurchführung DN 125 liegt eine Reduzierung DN 160/125 bei.



	DN 125	DN 160
A [mm] Ø	125	160
B [mm] Ø	264	264
C [mm] Ø	166	166
D [mm]	1156	1149
E [mm]	778	772



	DN 180
A [mm] Ø	179
B [mm] Ø	341
C [mm] Ø	186
D [mm]	1227
E [mm]	819

# Aussenanschlüsse

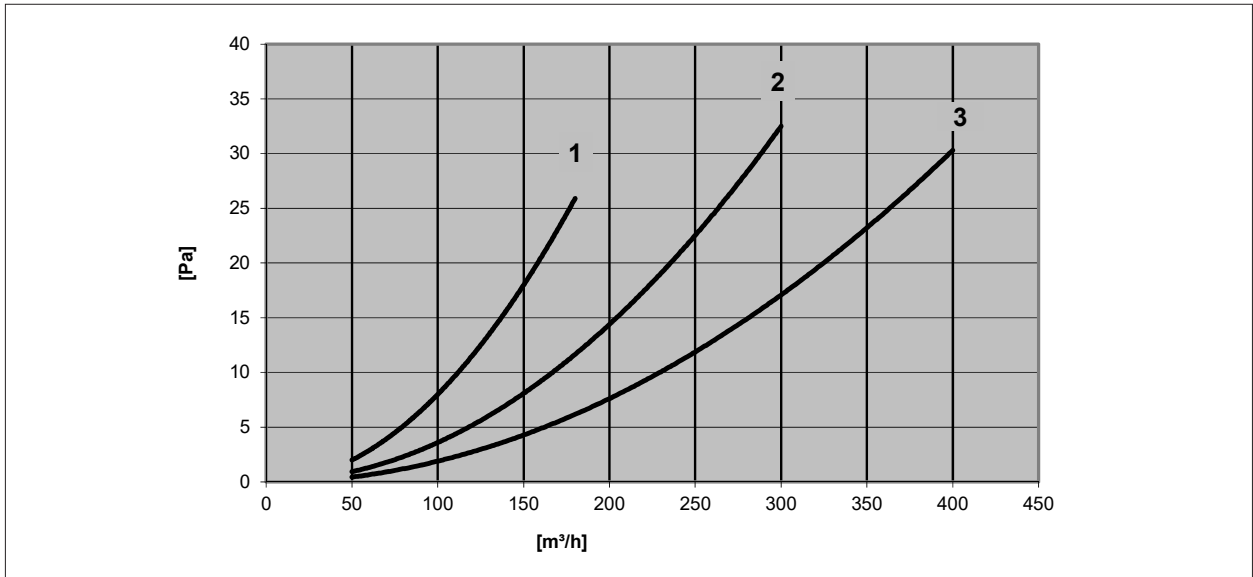


Abb. 9.1 Diagramm Außenluft

[Pa] Druckverlust  
[m³/h] Volumenstrom

1 DN 125  
2 DN 160  
3 DN 180

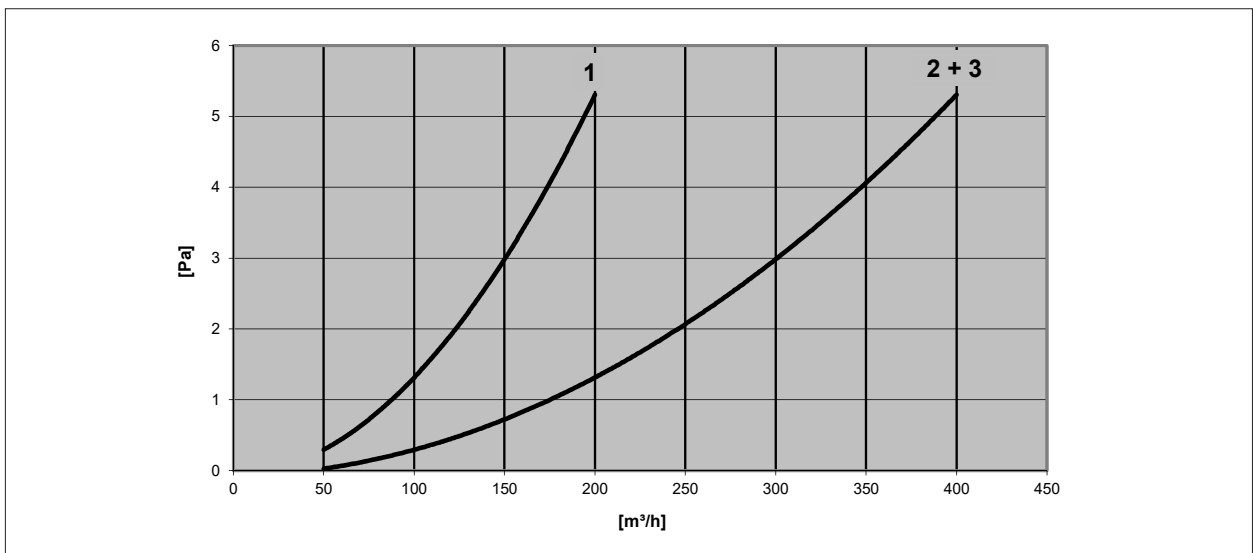


Abb. 9.2 Diagramm Fortluft

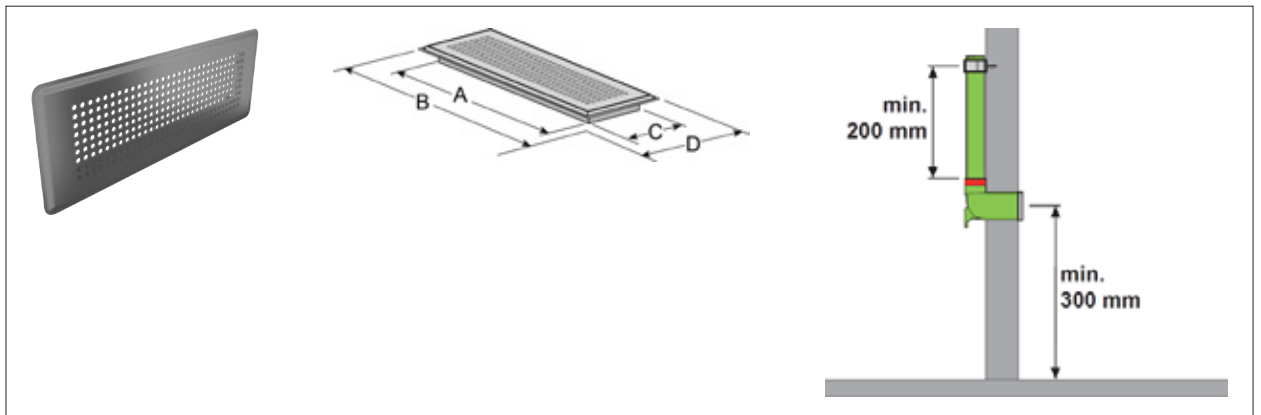
[Pa] Druckverlust  
[m³/h] Volumenstrom

1 DN 125  
2 DN 160  
3 DN 180

# Aussenanschlüsse

## 9.3 Auslassgitter für Boden- und Wandauslässe

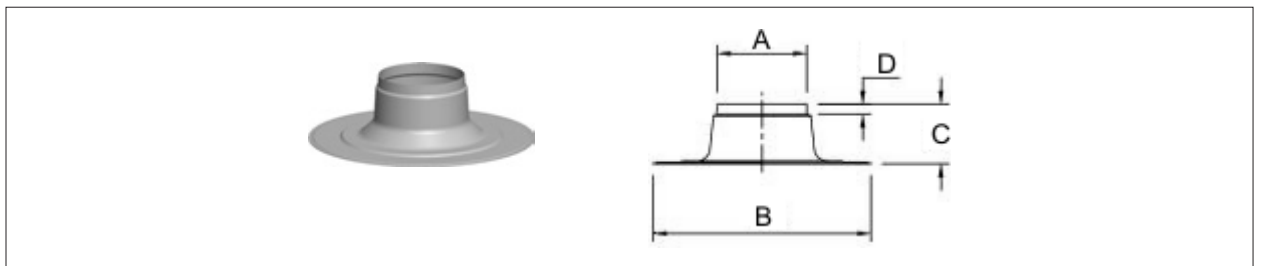
Material: Metall Edelstahl oder Pulverbeschichtet weiß (RAL 9010)



A [mm]	300
B [mm]	350
C [mm]	80
D [mm]	130

## 9.4 Flachdachdurchführung 0°

Material: Aluminium

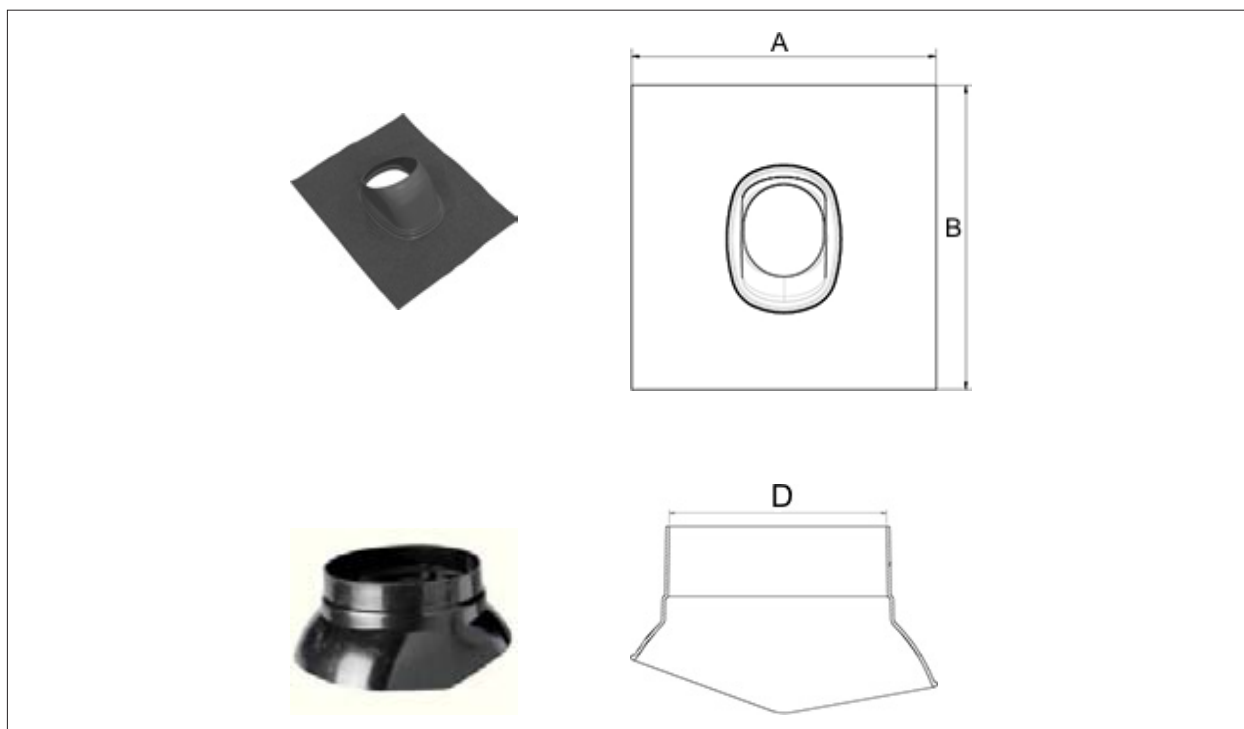


		DN 125	DN 160	DN 180
A [mm]	∅	167	167	200
B [mm]	∅	535	535	495
C [mm]		170	170	120
D [mm]		0	0	23

# Aussenanschlüsse

## 9.5 Universaldachpfanne 25° bis 45°

Material: Polypropylen (PP)



		DN 125	DN 160	DN 180
25-45°	A [mm]	500	500	700
	B [mm]	600	600	1.000
	D [mm]	166	166	214



# Aussenanschlüsse

## 9.6 Doppelgitter, für Außen- und Fortluft DN 125 und DN 160

Material: Metall Edelstahl oder Pulverbeschichtet weiß (RAL 9010)  
 Hinweis: Kernlochbohrung muss Durchmesser vom ISO-Rohr haben.  
 (DN 125 = 157mm, DN 160 = 192mm, DN 180 = 212mm)

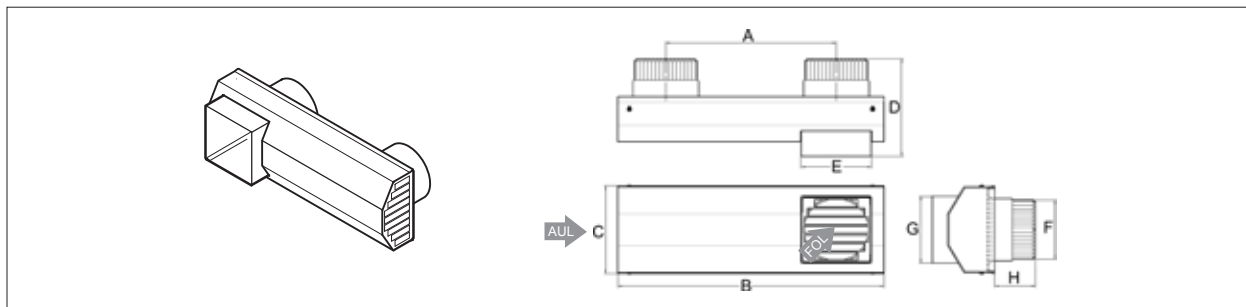


Abb. 9.3 Doppelgitter Pulverbeschichtet weiß (RAL 9010)

	DN 125	DN 160
A [mm]	330	397
B [mm]	515	616
C [mm]	179	234
D [mm]	199	176
E [mm]	136	171
F [mm] Ø	125	160
G [mm]	136	170
H [mm]	80	80
Außenluft		AUL
Fortluft		FOL

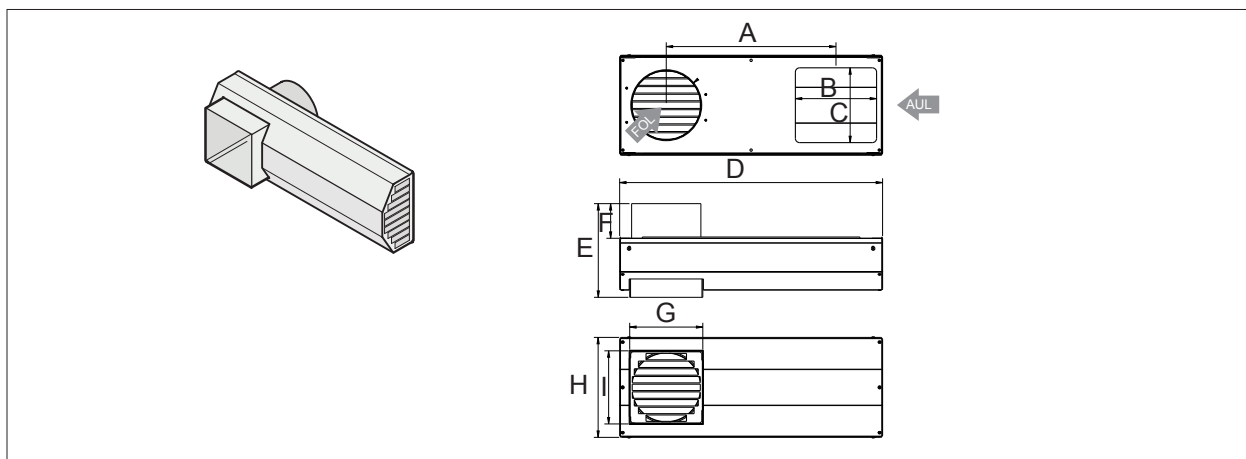


Abb. 9.4 Doppelgitter Edelstahl

	DN 125	DN 160
A [mm]	330	397
B [mm]	150	190
C [mm]	140	175
D [mm]	515	615
E [mm]	199	219
F [mm]	79	81
G [mm] Ø	125	160
H [mm]	179	234
I [mm]	136	171
Außenluft		AUL
Fortluft		FOL

# Aussenanschlüsse

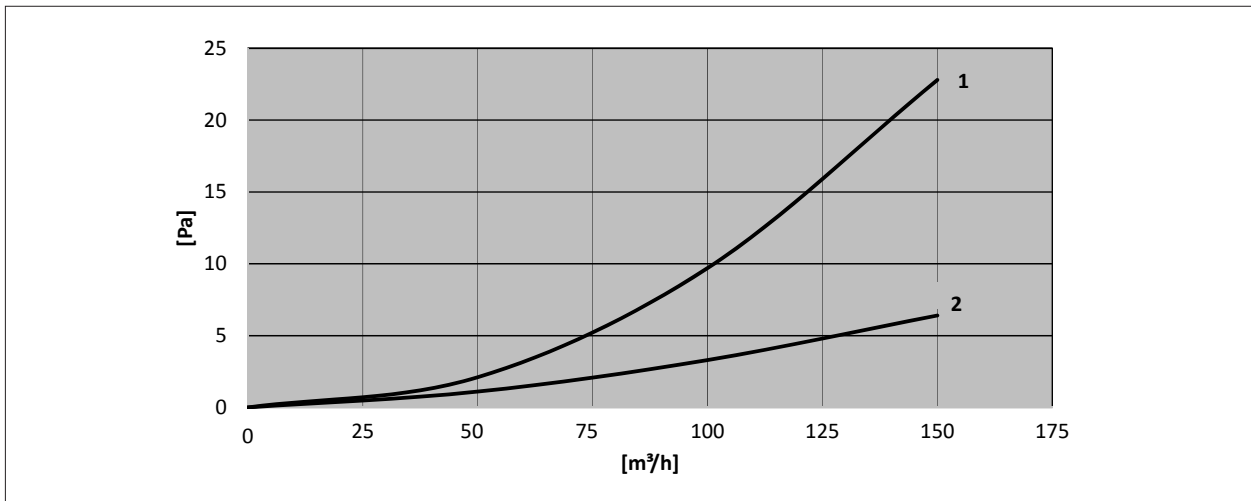


Abb. 9.5 Druckverlust DN 125

[Pa] Druck

[m³/h] Volumenstrom

1 Aussenluft

2 Fortluft

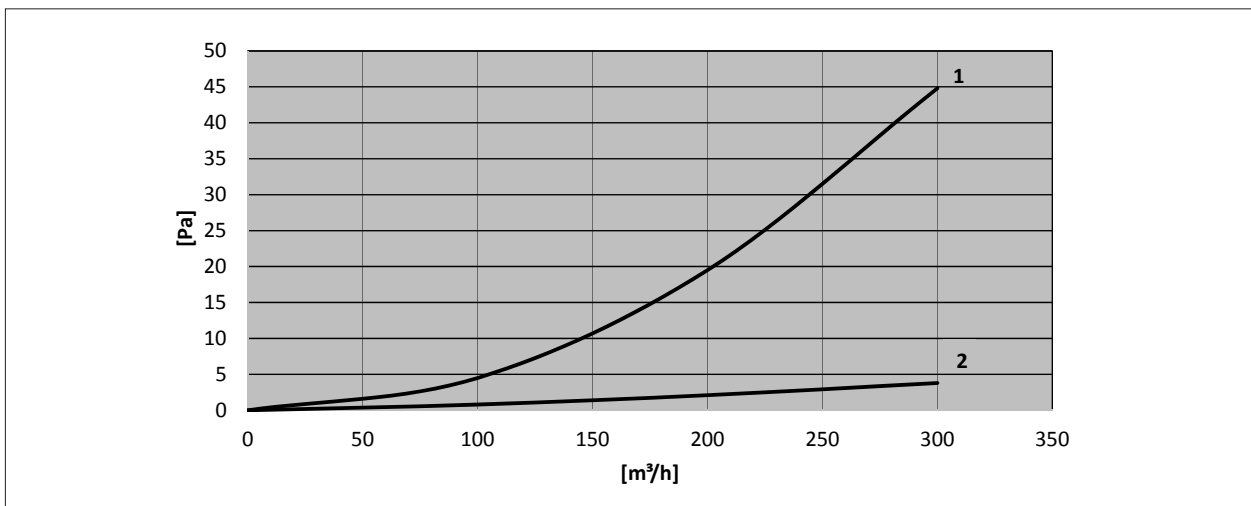


Abb. 9.6 Druckverlust DN 160

[Pa] Druck

[m³/h] Volumenstrom

1 Aussenluft

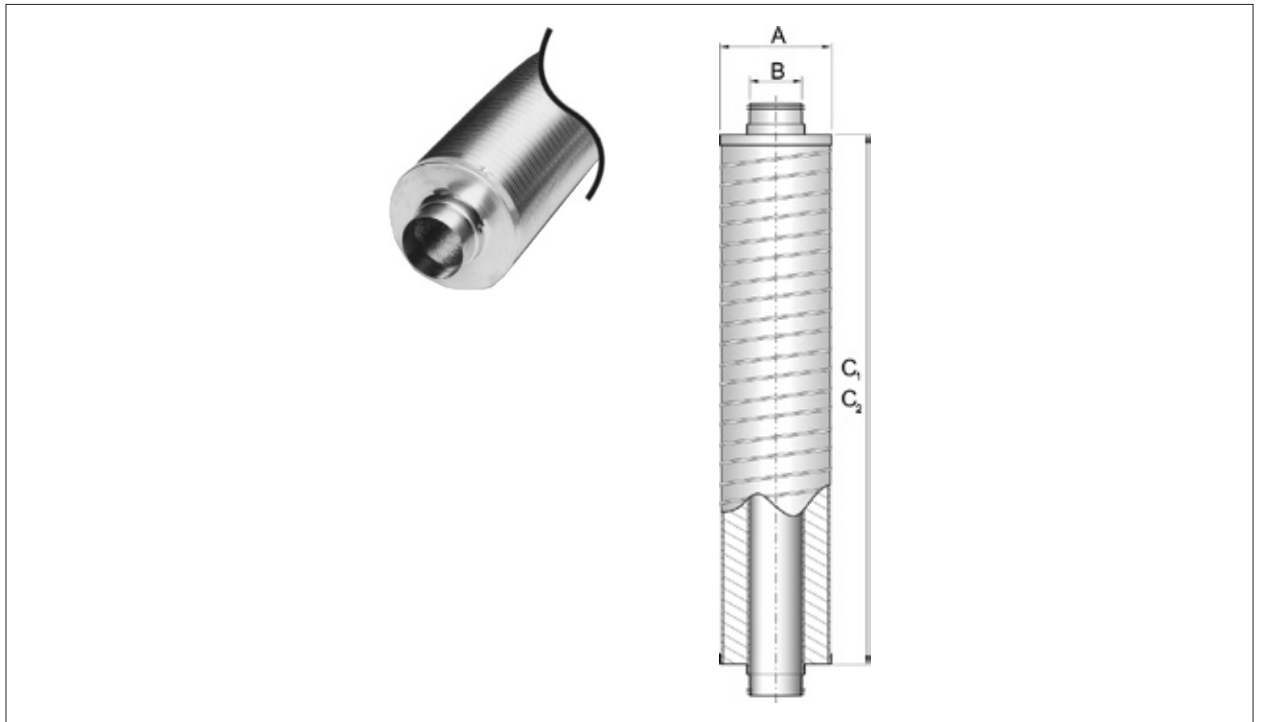
2 Fortluft

# Schalldämpfer

## 10 Schalldämpfer

### 10.1 Schalldämpfer für Zu- oder Abluft 500 mm und 1000 mm

Material: Aluminium, Mineralwolle



	DN 125	DN 160	DN 180
A [mm] Ø	224	250	280
B [mm] Ø	125	160	180
C <sub>1</sub> [mm]	500	500	500
C <sub>2</sub> [mm]	1000	1000	1000
[kg]	1,6	1,9	2,1
Dämpfung in dB der Mittelfrequenz für 1000mm Länge			
63 Hz	5	3	3
125 Hz	6	3	3
250 Hz	15	11	10
500 Hz	30	23	22
1k Hz	47	46	42
2k Hz	49	27	25
4k Hz	25	17	16
8k Hz	17	16	14

Schalldämpfer aus Aluminium.

Mit SAFE-Anschlüssen, Dichtheitsklasse D nach DIN EN 15727.

50 mm dicke Schallschluckpackung aus Mineralwolle, frei von potenziell allergieauslösendem Formaldehyd, Phenol und Acryl. Ohne künstliche Farben, Bleich- oder Färbemittel gebunden.

Nicht brennbar gemäß EN 13501-A1.

# Schalldämpfer

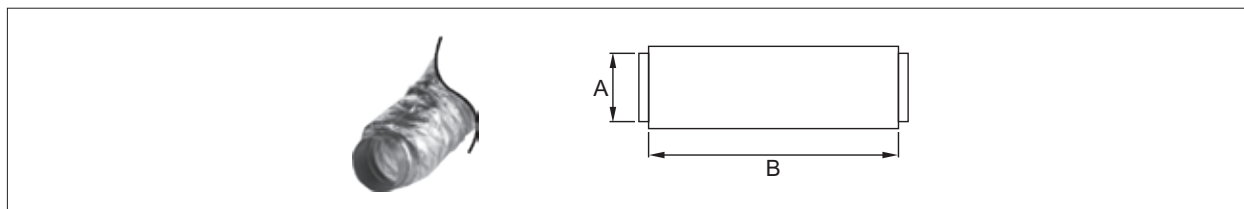
## 10.2 Flexibler Schalldämpfer

Material: Innenschlauch: Isolierwollschicht

Außenmantel: Aluminium

Anschlussstutzen: Edelstahl

Zum direkten Anschluss an starre Systeme oder Geräte.



	DN 125	DN 160	DN 180
A [mm]	125	160	180
B [mm]	1000	1000	1000
Packungsdicke [mm]	50	50	50
D <sub>i</sub> [dB]	35	32	31
Dämpfung in dB der Mittelfrequenz für 1000mm Länge			
63 Hz	17,7	26,3	35,4
125 Hz	26,3	24,1	28,5
250 Hz	35,4	30,6	28,9
500 Hz	26,2	27,5	25,1
1k Hz	33,3	29,6	30,7
2k Hz	45,4	41,7	38,3
4k Hz	40,5	28,7	22,7
8k Hz	26,5	18,1	18,3

Flexibler Schalldämpfer erfüllen alle Anforderungen gem. EN 13180.

Brandklasse EN13501-1, B-S1, d0

Innenschlauch aus 50mm schalldämmender und thermischer Isolierwollschicht, Außenmantel aus Aluminium Laminiat, Anschlussstutzen aus Edelstahl, Anschluss erfolgt durch Nippel-Nippel mit Gummilippendichtung (gemäß EN 1506)

Einsetzbar in einem Temperaturbereich von -30 °C bis 80 °C

Biegeradius 1 x Ø + 25 mm

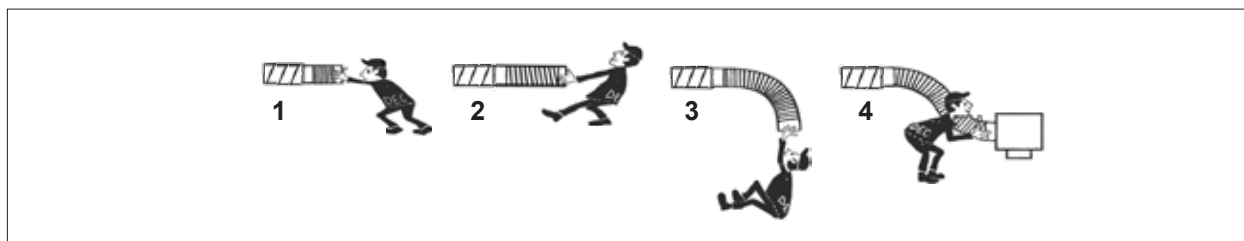


Abb. 10.1 Flexiblen Schalldämpfer montieren

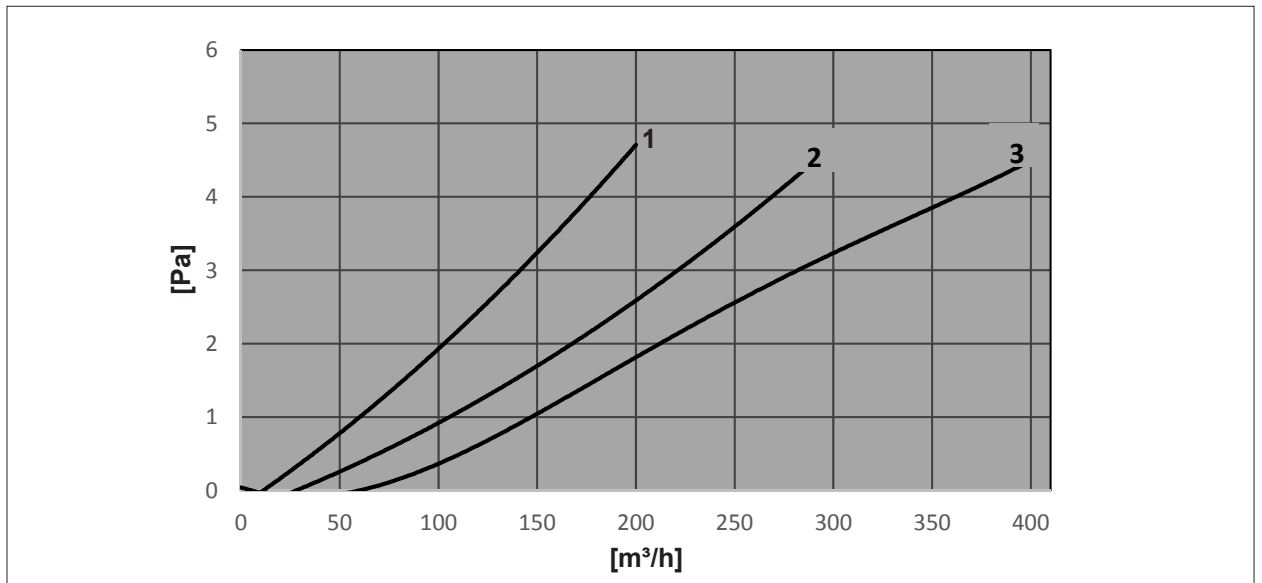
1 Anschließen an der Rohrleitung

2 Ausziehen

3 Justieren

4 Anschließen am Gerät

# Schalldämpfer



**[Pa]** Druckverlust  
**[m³/h]** Volumenstrom

**1** DN 125  
**2** DN 160  
**3** DN 180

# Zentrale Geräte

## 11 Zentrale Geräte

### 11.1 CWL-180 Excellent

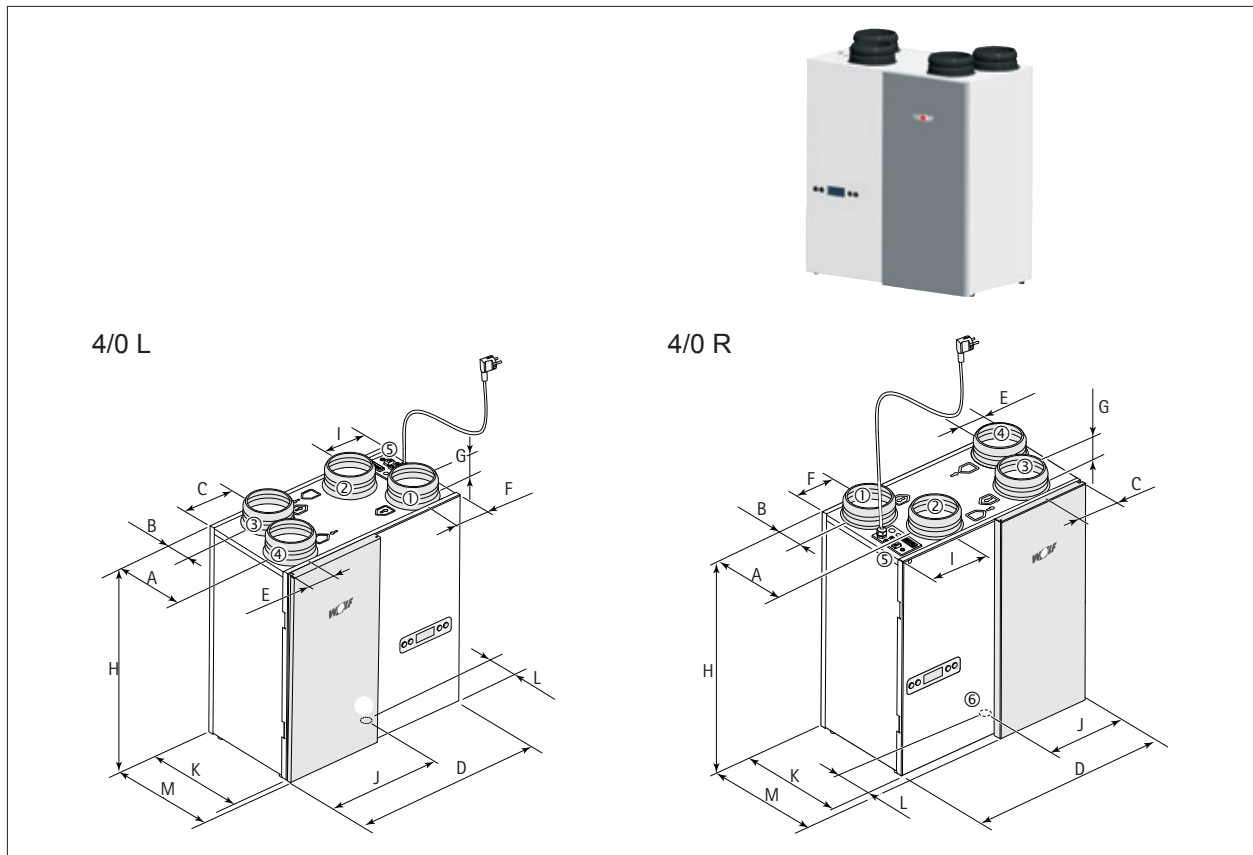


Abb. 11.1 CWL-180 Excellent

- |                         |                          |
|-------------------------|--------------------------|
| 1 Zuluft (Wohnraum)     | 4 Außenluft (von außen)  |
| 2 Fortluft (nach außen) | 5 Elektrischer Anschluss |
| 3 Abluft (Wohnraum)     | 6 Kondensatanschluss     |

CWL-180Excellent	
A [mm]	213
B [mm]	77
C [mm]	125
D [mm]	560
E [mm]	75
F [mm]	79
G [mm]	45
H [mm]	600
I [mm]	168
J [mm]	248
K [mm]	290
L [mm]	145
M [mm]	315

# Zentrale Geräte

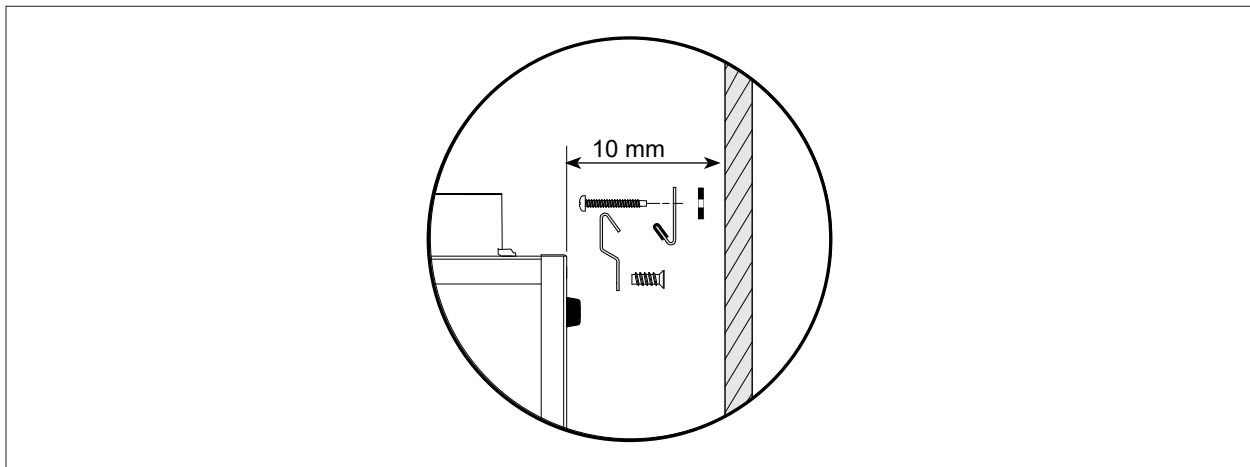


Abb. 11.2 CWL-180 Excellent an die Wand montieren

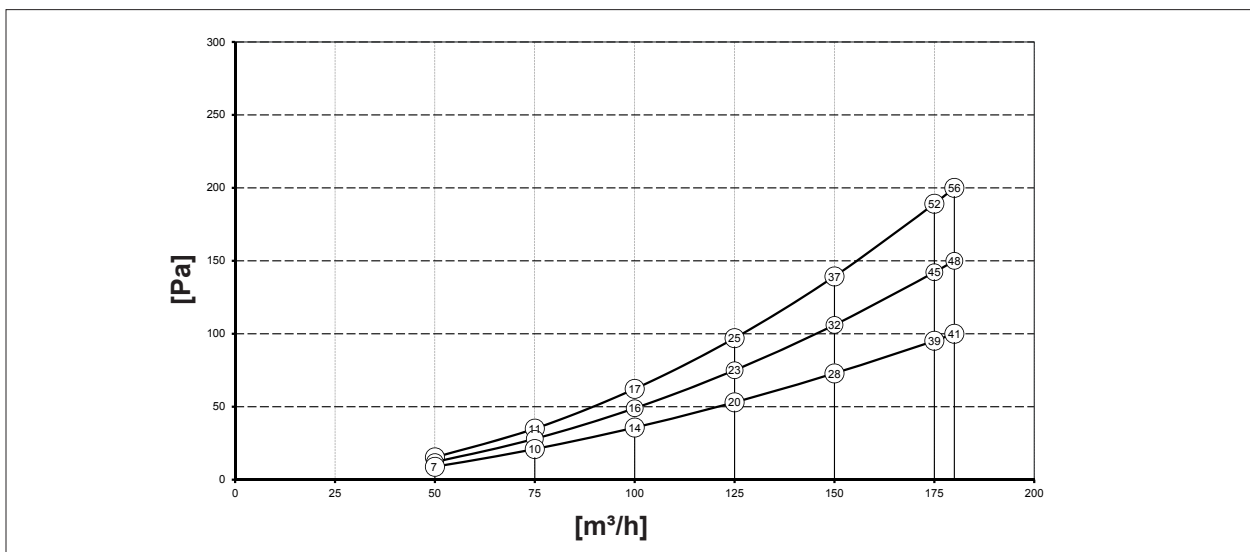



Abb. 11.3 Vektorkennlinie CWL-180 Excellent

[Pa] Luftwiderstand im Kanalsystem  
[m³/h] Volumenstrom

Die in den Kreisen gezeigten Zahlen stellen jeweils die Leistung (in Watt) je Ventilator dar.

CWL-180 Excellent				
Betriebsspannung [V/Hz]	230/50			
Schutzart	IP30			
Abmessungen (B x H x T) [mm]	560 x 600 x 315			
Kanaldurchmesser [mm]	Ø125			
Außendurchmesser des Kondensatablaufs [mm]	Ø20			
Gewicht [kg]	25			
Filterklasse	ISO Coarse 60% (G4)			
Lüfterstufe (Werkseinstellung)		1	2	3
Luftleistung [m³/h]	50	75	100	150
Zulässiger Luftwiderstand im Luftkanalsystem [Pa]	9 - 15	21 - 35	36 - 62	73 - 139
Leistungsaufnahme [W]	13 - 14	20 - 22	28 - 34	56 - 74
Stromaufnahme [A]	0,12 - 0,14	0,19 - 0,20	0,26 - 0,29	0,51 - 0,62
Max. Stromaufnahme [A]	1,48			
Cos φ	0,44 - 0,48	0,45 - 0,49	0,47 - 0,51	0,48 - 0,52

Tab. 11.1 Technische Daten CWL-180 Excellent

# Zentrale Geräte

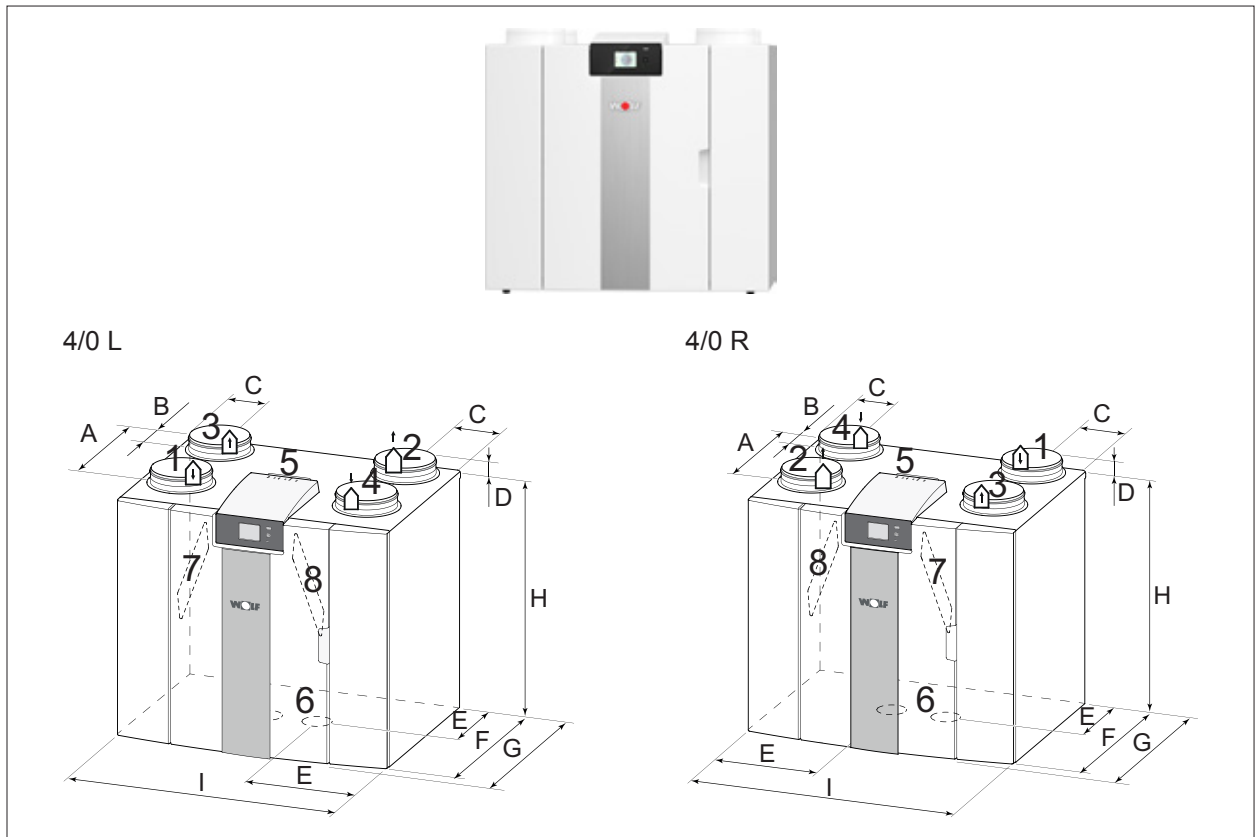
CWL-180 Excellent										
Luftvolumenstrom [m³/h]	Druck [Pa]	Schalleistung								Summenpegel
		L <sub>w</sub> [db]								L <sub>WA</sub> [db(A)]
		63 [Hz]	125 [Hz]	250 [Hz]	500 [Hz]	1000 [Hz]	2000 [Hz]	4000 [Hz]	8000 [Hz]	
<b>Zuluftkanal</b>										
75	20	41,6	41,8	40,1	42,8	42,9	33,3	23,9	17,0	<b>45</b>
75	40	45,8	45,3	43,1	46,8	46,5	37,2	28,7	19,8	<b>49</b>
75	60	47,7	48,2	45,9	50,1	49,2	40,1	32,4	23,9	<b>52</b>
100	40	47,7	48,7	47,0	50,3	50,1	41,5	33,9	26,1	<b>53</b>
100	60	54,0	51,1	48,8	52,3	51,6	43,5	36,1	28,2	<b>55</b>
100	80	53,1	51,8	49,7	54,3	52,9	45,0	37,9	30,9	<b>56</b>
150	80	53,7	57,0	55,9	59,1	58,5	51,3	44,6	38,6	<b>62</b>
150	120	55,7	61,2	57,4	60,9	60,7	53,3	46,5	41,0	<b>64</b>
150	160	60,3	61,4	59,6	62,7	63,5	55,7	48,9	43,4	<b>66</b>
180	160	58,1	63,2	62,1	64,5	66,1	58,3	51,1	46,1	<b>68</b>
180	200	64,1	63,2	63,0	65,7	67,6	59,6	52,2	47,8	<b>70</b>
180	240	61,6	64,6	64,4	67,0	68,7	60,9	54,4	49,4	<b>71</b>
<b>Abluftkanal</b>										
75	20	41,9	34,6	31,2	29,3	20,4	13,7	7,0	8,9	<b>30</b>
75	40	43,3	35,9	33,2	31,2	22,6	15,4	8,5	9,0	<b>31</b>
75	60	45,1	36,1	34,4	32,4	24,0	16,9	9,8	9,0	<b>33</b>
100	40	44,0	39,3	35,8	34,4	26,2	19,3	12,5	9,1	<b>34</b>
100	60	51,8	40,0	37,7	36,6	27,7	20,8	13,9	9,2	<b>37</b>
100	80	50,7	41,5	38,5	37,4	29,1	22,2	15,5	9,2	<b>37</b>
150	80	52,5	47,3	43,7	43,7	34,5	28,5	23,1	11,1	<b>43</b>
150	120	55,7	61,2	57,4	60,9	60,7	53,3	46,5	41,0	<b>64</b>
150	120	52,7	49,6	45,3	44,9	36,3	30,4	24,9	11,8	<b>45</b>
180	160	56,1	51,1	49,2	47,2	41,6	35,1	29,4	15,3	<b>48</b>
180	200	55,2	53,0	49,4	47,5	43,2	36,2	30,3	16,3	<b>49</b>
180	240	56,2	54,2	50,5	48,0	44,3	36,8	31,0	17,3	<b>50</b>
<b>Gehäuseabstrahlung</b>										
75	20	42,0	37,8	51,5	27,4	22,1	14,5	7,9	7,0	<b>29</b>
75	40	41,5	40,9	34,3	29,9	25,4	18,3	12,1	8,7	<b>32</b>
75	60	43,9	43,3	38,3	31,8	27,9	21,1	15,4	9,7	<b>35</b>
100	40	43,3	43,9	38,9	32,1	28,9	21,9	16,8	10,7	<b>36</b>
100	60	48,8	45,8	42,5	36,5	30,8	24,1	19,4	12,8	<b>39</b>
100	80	49,9	48,7	39,1	39,9	32,0	25,6	21,3	14,9	<b>39</b>
150	80	49,9	51,3	41,9	46,5	37,7	31,9	28,4	22,8	<b>45</b>
150	120	51,4	57,4	43,7	43,8	39,8	34,0	30,6	25,3	<b>46</b>
150	120	51,5	56,7	45,7	47,1	41,9	36,0	32,7	27,6	<b>48</b>
180	160	53,6	56,0	47,7	46,0	44,7	39,0	35,3	30,5	<b>49</b>
180	200	56,1	57,1	48,9	46,0	45,7	40,1	36,6	31,7	<b>50</b>
180	240	56,5	58,2	50,2	47,2	47,0	41,6	38,1	33,3	<b>51</b>

Tab. 11.2 Schalldaten CWL-180 Excellent



# Zentrale Geräte

## 11.2 CWL-2-325/400



**Abb. 11.4 CWL-2-325/400**

- |                         |                          |
|-------------------------|--------------------------|
| 1 Zuluft (Wohnraum)     | 4 Außenluft (von außen)  |
| 2 Fortluft (nach außen) | 5 Elektrischer Anschluss |
| 3 Abluft (Wohnraum)     | 6 Kondensatanschluss     |

<b>CWL-2-325/400 Excellent</b>	
A [mm]	410
B [mm]	130
C [mm]	120
D [mm]	45
E [mm]	270
F [mm]	510
G [mm]	560
H [mm]	650
I [mm]	750

# Zentrale Geräte

## 11.2.1 Beschreibung CWL-2-325

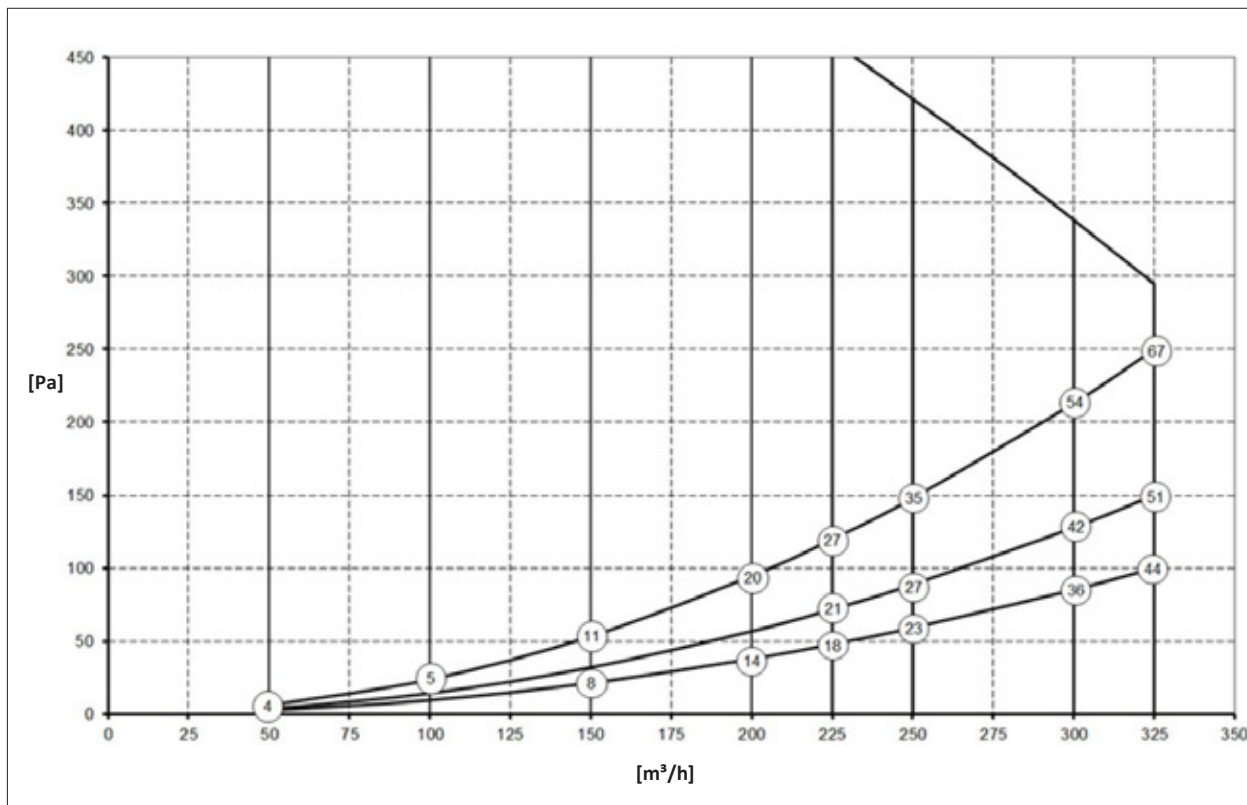



Abb. 11.5 Ventilatorcharakteristik CWL-2-325

[Pa] Luftwiderstand im Kanalsystem  
[m³/h] Volumenstrom

Die in den Kreisen gezeigten Zahlen stellen jeweils die Leistung (in Watt) je Ventilator dar.

CWL-2-325					
Betriebsspannung [V/Hz]	230/50				
Schutzart	IP30				
Abmessungen (B x H x T) [mm]	650 x 750 x 560				
Kanaldurchmesser [mm]	Ø 160				
Außendurchmesser des Kondensatablaufs [mm]	Ø 32				
Gewicht [kg]	37				
Filterklasse	ISO Coarse 60% (G4) (ePM1 50% (F7) als Zubehör)				
Lüfterstufe (Werkseinstellung)		1	2	3	max
Luftleistung [m³/h]	50	100	150	250	325
Zulässiger Luftwiderstand im Luftkanalsystem [Pa]	2 - 6	9 - 24	21 - 53	59 - 148	100 - 250
Leistungsaufnahme (ohne Vorheizregister) [W]	6,1 - 6,6	7,9 - 10,3	15,1 - 21,0	46,6 - 69,1	87,5 - 144,5
Stromaufnahme (ohne Vorheizregister) [A]	0,08	0,09 - 0,11	0,15 - 0,21	0,41 - 0,59	0,73 - 1,07
Max. Stromaufnahme (ohne Vorheizregister) [A]	6				
Cos φ	0,34	0,39	0,43 - 0,44	0,49 - 0,51	0,52 - 0,54

Tab. 11.3 Technische Daten CWL-2-325

# Zentrale Geräte

<b>Schalleistung</b>		<b>100</b>	<b>150</b>	<b>200</b>	<b>250</b>	<b>325</b>		
<b>Lüftungsleistung [m³/h]</b>								
Schall- leistungspegel L <sub>w</sub> (A)	Statischer Druck [Pa]	25	25	50	50	100	150	150
	Lärmabstrahlung des Gehäuses [dB(A)]	27	34	35	40	41	46	51
	Kanal 'Abluft' [dB(A)]	32	40	38	46	44	49	55
	Kanal 'Zuluft' [dB(A)]	44	49	51	55	57	62	69

In der Praxis kann durch Messtoleranzen der Werte um 1dB(A) abweichen.

**Tab. 11.4 Schalleistung CWL-2-325**

<b>CWL-2-325</b>										
Luftvolumenstrom [m³/h]	Druck [Pa]	Schalleistung								Summenpegel
		L <sub>w</sub> [db]								L <sub>WA</sub> [db(A)]
		63 [Hz]	125 [Hz]	250 [Hz]	500 [Hz]	1000 [Hz]	2000 [Hz]	4000 [Hz]	8000 [Hz]	
<b>Zuluftkanal</b>										
325	100	69,8	66,3	75,9	61,3	57,3	54,4	46,9	35,8	<b>69,5</b>
250	150	65,6	64,4	67,2	58,6	53,7	48,3	40,8	29,9	<b>61,5</b>
250	100	67,1	62,6	66,5	58,1	53,4	49,4	40,9	28,4	<b>61,0</b>
200	100	62,8	61,0	62,2	55,1	49,9	43,9	35,1	22,6	<b>57,0</b>
200	50	66,2	58,4	60,4	52,8	47,9	42,5	31,9	17,5	<b>55,0</b>
150	50	61,2	60,4	52,5	48,9	43,1	35,4	24,5	12,1	<b>51,0</b>
150	25	61,7	55,2	49,6	47,4	41,5	33,5	20,6	11,3	<b>48,5</b>
100	25	56,1	53,1	46,3	42,3	35,1	23,6	10,3	7,3	<b>43,5</b>
<b>Abluftkanal</b>										
325	100	67,7	61,8	60,7	46,3	37,7	36,0	28,9	21,6	<b>54,0</b>
250	150	61,0	58,8	54,4	42,8	35,3	31,6	24,1	10,4	<b>48,5</b>
250	100	63,0	54,8	56,5	39,9	33,7	30,7	21,3	9,8	<b>49,0</b>
200	100	55,8	55,9	49,2	38,9	30,0	26,6	18,7	8,1	<b>44,0</b>
200	50	64,1	50,7	54,9	36,1	27,9	24,0	12,0	7,4	<b>45,5</b>
150	50	53,8	49,7	41,6	31,1	23,4	18,3	7,0	5,6	<b>37,5</b>
150	25	65,9	49,3	43,8	29,3	21,5	15,6	5,4	12,2	<b>39,5</b>
100	25	54,3	43,5	36,3	24,3	15,2	8,7	0,4	5,6	<b>32,0</b>
<b>Gehäuseabstrahlung</b>										
325	100	48,2	53,0	55,1	45,3	39,7	40,1	31,8	26,0	<b>50,0</b>
250	150	45,1	52,6	51,3	40,9	36,8	34,9	25,5	16,6	<b>45,0</b>
250	100	44,6	46,8	52,0	40,9	35,3	35,6	23,8	14,4	<b>45,5</b>
200	100	42,4	48,4	44,7	38,7	32,6	31,0	19,9	12,4	<b>41,0</b>
200	50	45,7	44,5	47,1	35,5	29,6	28,0	16,6	17,0	<b>40,0</b>
150	50	37,8	41,6	38,3	31,6	25,3	22,7	10,7	8,2	<b>34,5</b>
150	25	42,0	42,2	37,9	30,0	24,0	20,5	9,1	14,5	<b>33,5</b>
100	25	37,2	33,5	32,0	25,0	16,3	14,4	4,5	4,9	<b>27,0</b>

**Abb. 11.6 Schalldaten CWL-2-325**

# Zentrale Geräte

## 11.2.2 Beschreibung CWL-2-400

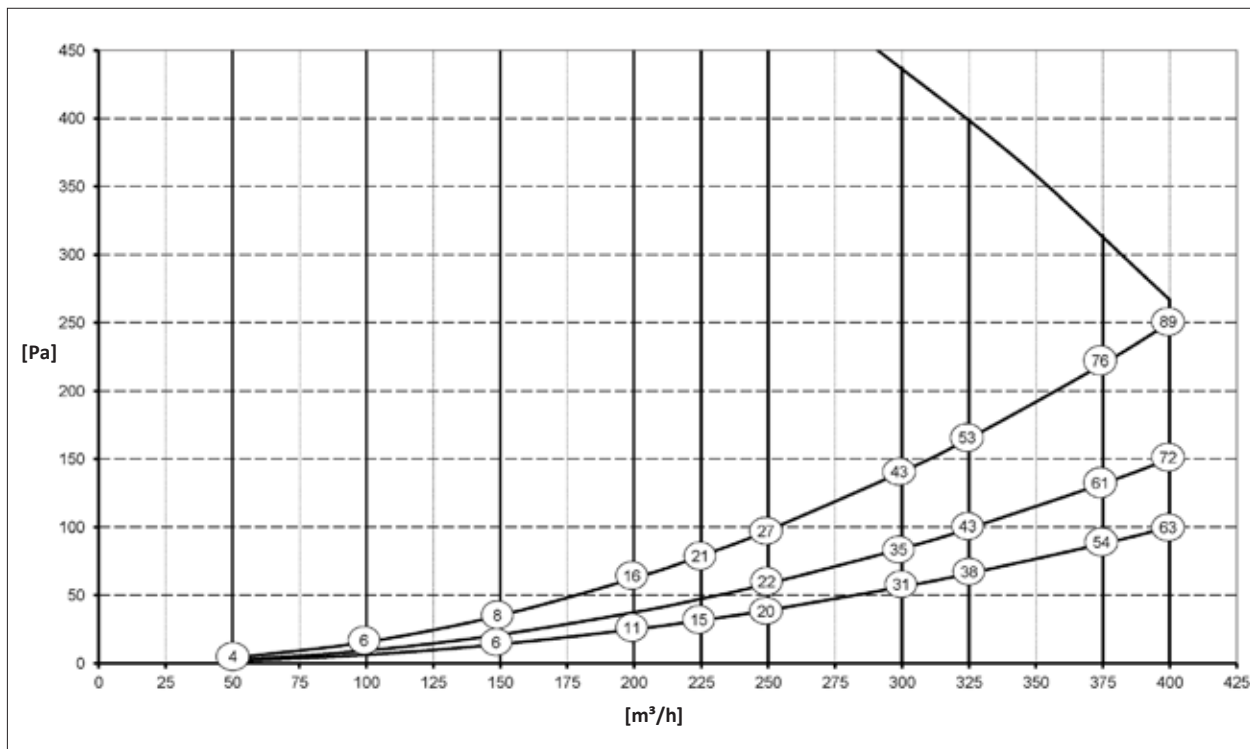


Abb. 11.7 Ventilatorcharakteristik CWL-2-400

[Pa] Luftwiderstand im Kanalsystem  
[m³/h] Volumenstrom

Die in den Kreisen gezeigten Zahlen stellen jeweils die Leistung (in Watt) je Ventilator dar.

CWL-2-400					
Betriebsspannung [V/Hz]	230/50				
Schutzart	IP30				
Abmessungen (B x H x T) [mm]	650 x 750 x 560				
Kanaldurchmesser [mm]	Ø 180				
Außendurchmesser des Kondensatablaufs [mm]	Ø 32				
Gewicht [kg]	38,5				
Filterklasse	ISO Coarse 60 % (G4) (ePM1 50 % (F7) als Zubehör)				
Lüfterstufe (Werkseinstellung)		1	2	3	max
Luftleistung [m³/h]	50	100	200	300	400
Zulässiger Luftwiderstand im Luftkanalsystem [Pa]	2 - 4	6 - 16	25 - 63	56 - 141	100 - 250
Leistungsaufnahme (ohne Vorheizregister) [W]	7,6 - 7,8	10,3 - 11,5	23,0 - 31,4	62,5 - 87,0	126,6 - 177,9
Stromaufnahme (ohne Vorheizregister) [A]	0,12	0,15 - 0,16	0,25 - 0,33	0,58 - 0,77	1,01 - 1,38
Max. Stromaufnahme (ohne Vorheizregister) [A]	6				
Cos φ	0,27	0,3	0,37 - 0,41	0,47 - 0,49	0,55 - 0,56

Tab. 11.5 Technische Daten CWL-2-400

# Zentrale Geräte

<b>Schalleistung</b>					
<b>Lüftungsleistung [m³/h]</b>		<b>150</b>	<b>250</b>	<b>350</b>	<b>400</b>
Schall- leistungspegel L <sub>w</sub> (A)	Statischer Druck [Pa]	25	50	100	100
	Lärmabstrahlung des Gehäuses [dB(A)]	37	43,5	52	55
	Kanal 'Abluft' [dB(A)]	43,5	46,5	51	61
	Kanal 'Zuluft' [dB(A)]	50	58	59,5	71

In der Praxis kann durch Messtoleranzen der Werte um 1dB(A) abweichen.

**Tab. 11.6 Schalleistung CWL-2-400**

<b>CWL-2-400</b>										
Luftvolumenstrom [m³/h]	Druck [Pa]	Schalleistung								Summenpegel L <sub>WA</sub> [dB(A)]
		L <sub>w</sub> [db]								
		63 [Hz]	125 [Hz]	250 [Hz]	500 [Hz]	1000 [Hz]	2000 [Hz]	4000 [Hz]	8000 [Hz]	
<b>Zuluftkanal</b>										
100	25	63,2	50,8	47,5	42,9	36,4	24,8	15,7	18,2	<b>44,5</b>
150	50	61,9	55,1	52,8	49,7	43,9	36,5	25,1	25,5	<b>50,5</b>
200	100	65,1	59,7	58,7	55,6	50,5	45,0	35,9	23,6	<b>57,0</b>
250	50	65,6	58,0	61,5	56,5	51,6	47,2	38,7	25,0	<b>58,0</b>
300	150	68,0	63,4	75,3	61,2	56,7	53,3	46,0	34,7	<b>69,5</b>
350	100	69,0	65,0	74,8	62,5	58,1	55,6	49,2	38,1	<b>69,5</b>
400	100	71,3	68,2	75,9	66,9	60,8	58,8	53,1	42,7	<b>71,0</b>
<b>Abluftkanal</b>										
100	25	53,8	48,0	41,5	29,2	16,9	10,6	11,2	17,0	<b>36,0</b>
150	50	59,3	55,6	48,5	38,7	25,4	21,3	11,7	17,4	<b>43,5</b>
200	100	59,7	57,1	51,2	39,0	31,1	29,2	18,1	16,6	<b>45,0</b>
250	50	55,4	56,6	55,0	38,8	31,4	30,9	19,4	16,5	<b>46,5</b>
300	150	61,9	61,2	58,2	43,8	36,9	37,0	27,3	18,3	<b>52,0</b>
350	100	61,3	60,0	56,4	44,4	38,1	39,0	29,1	18,5	<b>51,0</b>
400	100	62,9	64,9	66,9	52,8	40,7	41,9	32,3	20,4	<b>61,0</b>
<b>Gehäuseabstrahlung</b>										
100	250	32,5	33,1	35,0	26,7	18,9	12,9	3,1	6,5	<b>29,0</b>
150	50	43,6	41,0	39,7	32,8	26,6	23,5	10,8	7,4	<b>35,5</b>
200	100	44,5	45,2	47,0	38,7	32,9	31,3	21,8	14,1	<b>41,5</b>
250	50	42,0	42,4	50,9	38,8	33,1	32,8	25,5	29,3	<b>43,5</b>
300	100	44,6	46,4	54,4	42,6	37,4	37,7	29,7	29,8	<b>48,0</b>
350	100	46,5	48,2	57,6	45,8	39,8	41,1	33,0	27,3	<b>52,0</b>
400	100	46,2	51,7	59,9	50,3	42,4	44,2	37,0	31,3	<b>55,0</b>

**Abb. 11.8 Schalldaten CWL-2-400**

# Zentrale Geräte

## 11.3 CWL-300/400 Excellent

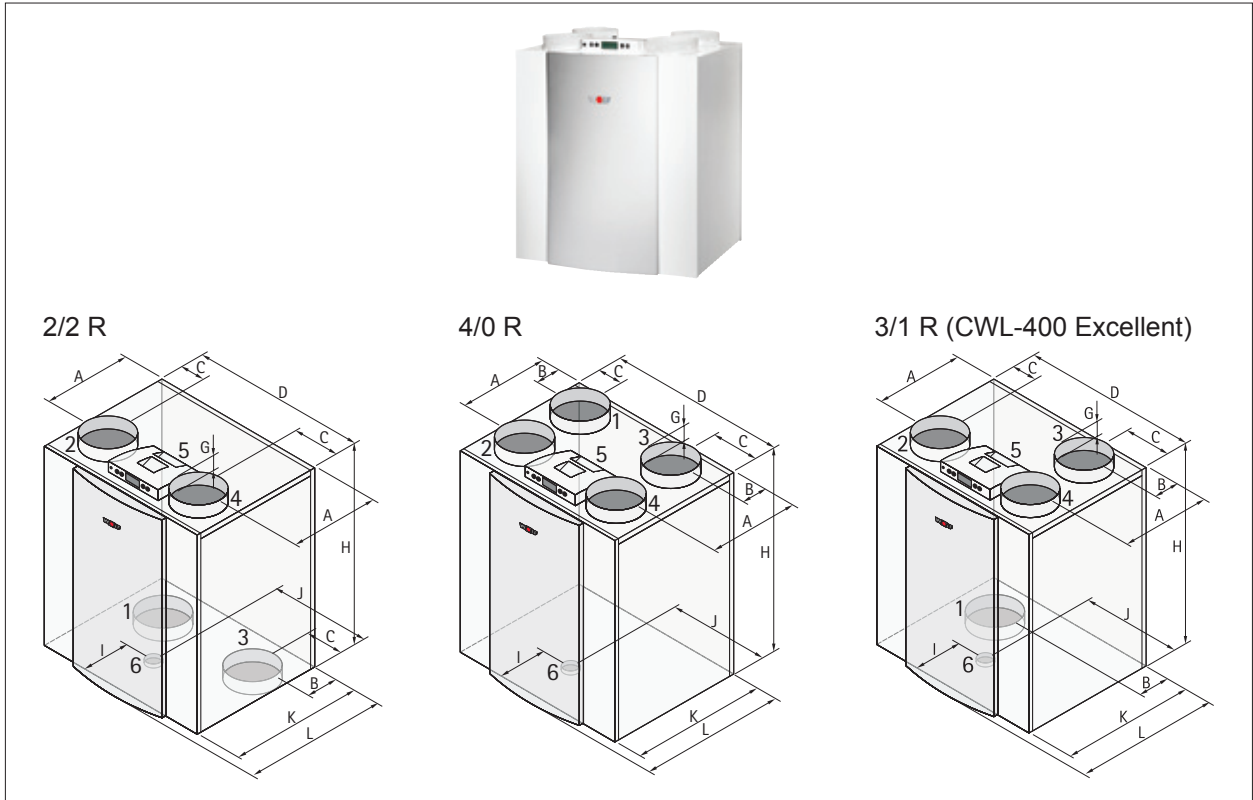
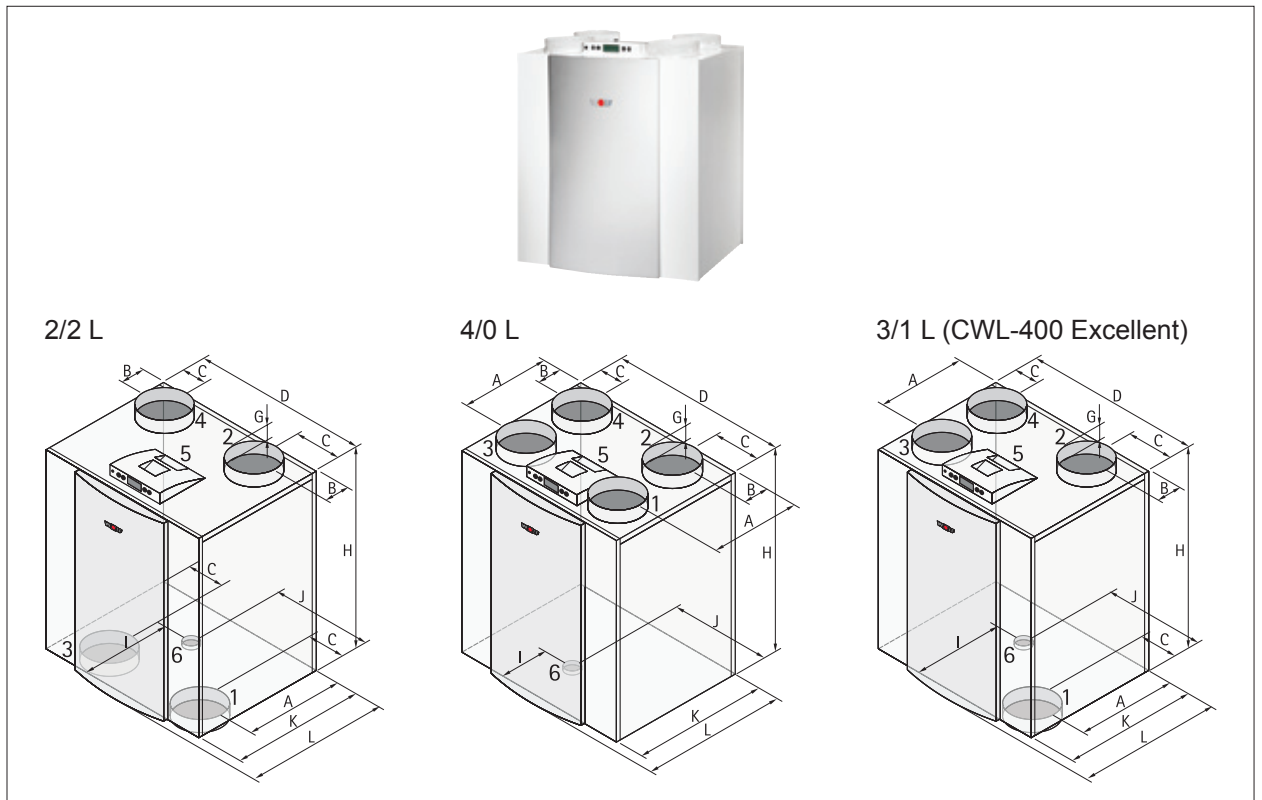


Abb. 11.9 CWL-300/400 Excellent, Rechtsausführung

- |                         |                          |
|-------------------------|--------------------------|
| 1 Zuluft (Wohnraum)     | 4 Außenluft (von außen)  |
| 2 Fortluft (nach außen) | 5 Elektrischer Anschluss |
| 3 Abluft (Wohnraum)     | 6 Kondensatanschluss     |

CWL-300/400 Excellent R	
A [mm]	388
B [mm]	138
C [mm]	138
D [mm]	677
G [mm]	45
H [mm]	765
I [mm]	198
J [mm]	397
K [mm]	526
L [mm]	564

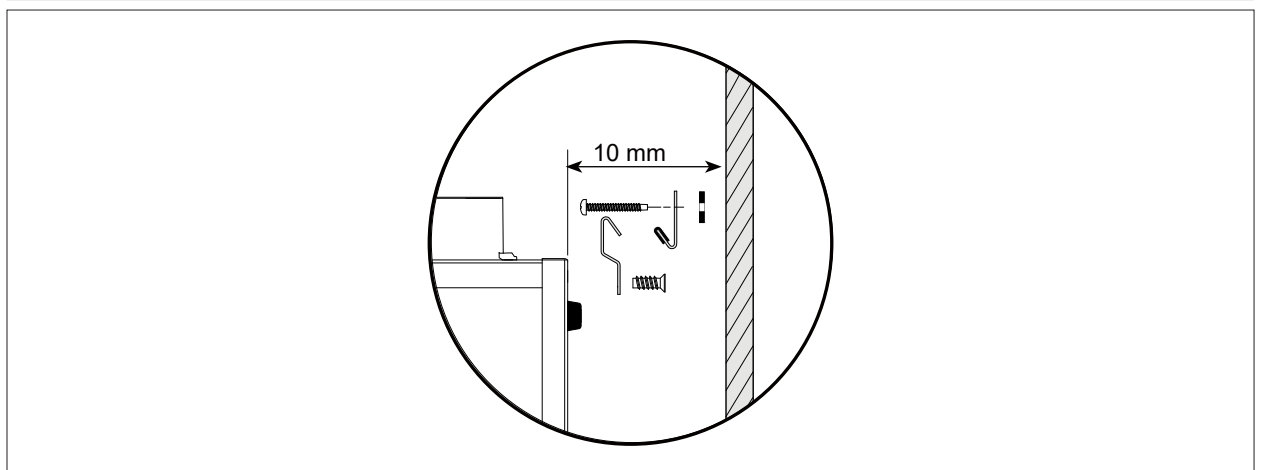
# Zentrale Geräte



**Abb. 11.10 CWL-300/400 Excellent, Linksausführung**

- |                         |                          |
|-------------------------|--------------------------|
| 1 Zuluft (Wohnraum)     | 4 Außenluft (von außen)  |
| 2 Fortluft (nach außen) | 5 Elektrischer Anschluss |
| 3 Abluft (Wohnraum)     | 6 Kondensatanschluss     |

CWL-300/400 Excellent L	
A [mm]	388
B [mm]	138
C [mm]	138
D [mm]	677
G [mm]	45
H [mm]	765
I [mm]	328
J [mm]	280
K [mm]	526
L [mm]	564



**Abb. 11.11 CWL-300/400 Excellent an die Wand montieren**

# Zentrale Geräte

## 11.3.1 Beschreibung CWL-300 Excellent

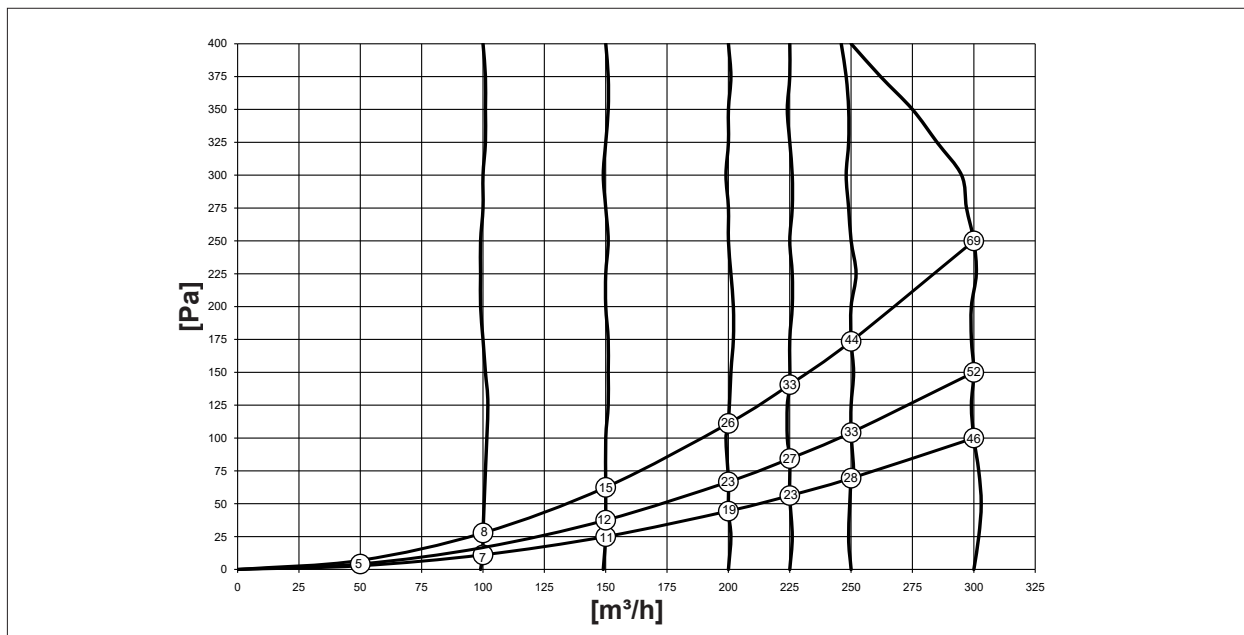



Abb. 11.12 Ventilator Kennlinie CWL-300 Excellent

[Pa] Luftwiderstand im Kanalsystem  
[m³/h] Volumenstrom

Die in den Kreisen gezeigten Zahlen stellen jeweils die Leistung (in Watt) je Ventilator dar.

CWL-300 Excellent				
Betriebsspannung [V/Hz]	230/50			
Schutzart	IP30			
Abmessungen (B x H x T) [mm]	677 x 765 x 564			
Kanaldurchmesser [mm]	Ø160			
Außendurchmesser des Kondensatablaufs [mm]	Ø32			
Gewicht [kg]	38			
Filterklasse	ISO Coarse 60% (G4) (ePM1 50% (F7) als Zubehör)			
Lüfterstufe (Werkseinstellung)		1	2	3
Luftleistung [m³/h]	50	75	150	225
Zulässiger Luftwiderstand im Luftkanalsystem [Pa]	3 - 7	11 - 28	26 - 66	56 - 142
Leistungsaufnahme (ohne Vorheizregister) [W]	9	14 - 15	22 - 29	47 - 66
Stromaufnahme (ohne Vorheizregister) [A]	0,10 - 0,11	0,15 - 0,16	0,21 - 0,27	0,40 - 0,58
Max. Stromaufnahme (ohne Vorheizregister) [A]	6			
Cos φ	0,37	0,39 - 0,42	0,45 - 0,46	0,5

Tab. 11.7 Technische Daten CWL-300 Excellent



# Zentrale Geräte

<b>Schalleistung</b>		<b>90</b>		<b>150</b>		<b>210</b>		<b>300</b>	
<b>Lüftungsleistung [m³/h]</b>									
Schall- leistungspegel L <sub>w</sub> (A)	Statischer Druck [Pa]	50	100	50	100	50	100	50	100
	Lärmabstrahlung des Gehäuses [dB(A)]	30	33	38	38	44	46	50	52
	Kanal 'Abluft' [dB(A)]	33	34	39	42	45	46	54	54
	Kanal 'Zuluft' [dB(A)]	44	47	52	55	60	60	67	67

In der Praxis kann durch Messtoleranzen der Werte um 1dB(A) abweichen.

**Tab. 11.8 Schalleistung CWL-300 Excellent**

<b>CWL-300 Excellent</b>										
Luftvolumenstrom [m³/h]	Druck [Pa]	Schalleistung								Summenpegel
		L <sub>w</sub> [db]								L <sub>WA</sub> [db(A)]
		63 [Hz]	125 [Hz]	250 [Hz]	500 [Hz]	1000 [Hz]	2000 [Hz]	4000 [Hz]	8000 [Hz]	
<b>Zuluftkanal</b>										
90	50	42,4	44,5	45,6	44,8	36,9	29,0	18,1	20,9	<b>44</b>
90	100	41,6	50,1	47,7	47,6	40,7	34,5	22,4	21,4	<b>47</b>
150	50	43,1	53,2	52,9	52,5	44,8	39,8	27,6	21,7	<b>52</b>
150	100	43,6	49,1	55,4	56,8	47,2	42,5	31,1	23,3	<b>55</b>
210	50	45,8	51,9	59,2	61,3	52,2	48,0	38,1	28,0	<b>60</b>
210	100	45,9	51,9	60,2	60,2	52,9	48,8	39,1	29,5	<b>60</b>
300	50	52,2	58,0	66,8	76,3	59,8	56,4	48,6	41,2	<b>67</b>
300	100	51,3	56,8	64,5	67,1	59,9	56,5	48,7	42,0	<b>67</b>
<b>Abluftkanal</b>										
90	50	43,2	41,5	36,6	31,9	17,8	14,1	15,8	20,9	<b>33</b>
90	100	41,7	35,1	38,2	33,8	20,7	17,5	15,9	20,9	<b>34</b>
150	50	40,2	40,9	43,3	39,4	25,2	23,0	16,8	20,9	<b>39</b>
150	100	42,9	48,8	47,6	41,9	27,2	24,9	17,1	20,8	<b>42</b>
210	50	41,6	41,4	50,8	45,9	31,7	30,6	21,9	20,8	<b>45</b>
210	100	45,9	41,5	51,8	46,6	32,4	31,3	21,6	21,0	<b>46</b>
300	50	43,2	45,6	58,5	53,8	39,6	38,3	29,8	21,7	<b>54</b>
300	100	45,8	46,1	57,8	54,0	40,2	39,0	31,8	22,1	<b>54</b>
<b>Gehäuseabstrahlung</b>										
90	50	41,5	34,8	35,8	27,2	20,0	14,6	15,9	20,8	<b>30</b>
90	100	41,6	40,4	37,3	30,2	23,9	16,8	15,9	20,6	<b>33</b>
150	50	39,6	47,5	41,6	33,8	25,2	20,8	16,5	20,8	<b>38</b>
150	100	42,1	43,6	43,8	35,9	26,7	22,2	16,9	20,6	<b>38</b>
210	50	40,6	41,3	52,6	42,4	31,9	26,5	19,0	21,9	<b>44</b>
210	100	41,7	42,3	54,7	43,8	33,2	27,8	20,3	21,2	<b>46</b>
300	50	42,7	48,8	56,0	48,0	39,1	37,0	30,6	26,5	<b>50</b>
300	100	44,9	49,5	57,6	48,9	40,3	38,0	31,9	28,4	<b>52</b>

**Abb. 11.13 Schalldaten CWL-300 Excellent**

# Zentrale Geräte

## 11.3.2 Beschreibung CWL-400 Excellent

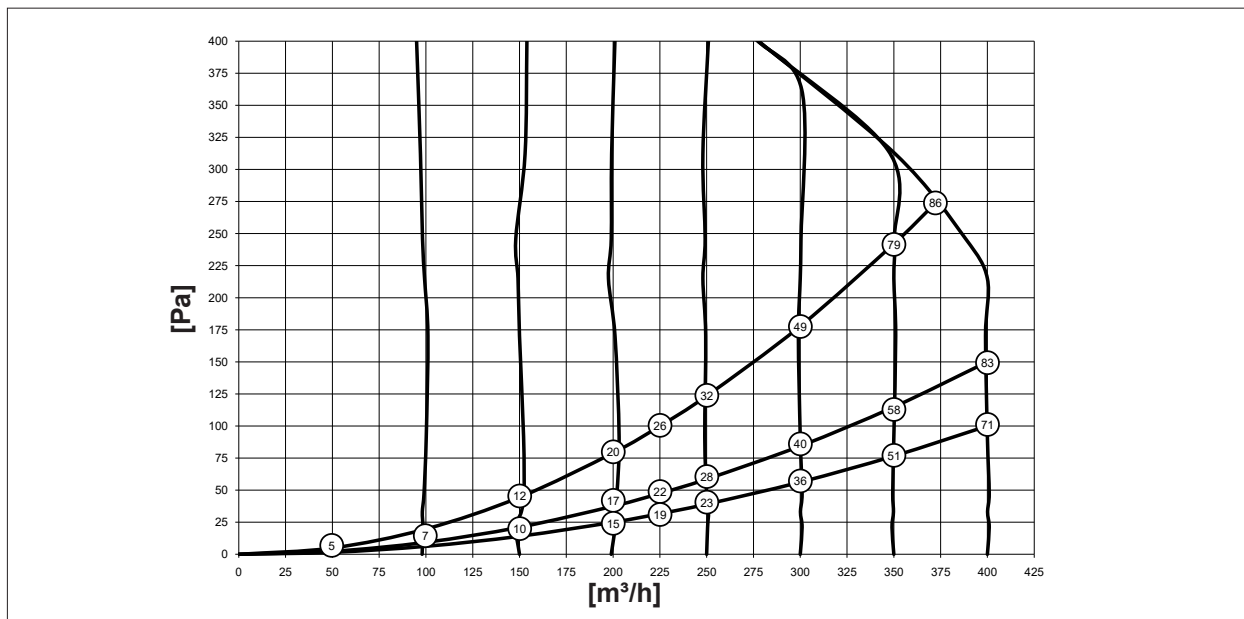



Abb. 11.14 Ventilator Kennlinie CWL-400 Excellent

[Pa] Luftwiderstand im Kanalsystem  
[m³/h] Volumenstrom

Die in den Kreisen gezeigten Zahlen stellen jeweils die Leistung (in Watt) je Ventilator dar.

CWL-400 Excellent				
Betriebsspannung [V/Hz]	230/50			
Schutzart	IP30			
Abmessungen (B x H x T) [mm]	677 x 765 x 564			
Kanaldurchmesser [mm]	Ø180			
Außendurchmesser des Kondensatablaufs [mm]	Ø32			
Gewicht [kg]	38			
Filterklasse	ISO Coarse 60% (G4) (ePM1 50% (F7) als Zubehör)			
Lüfterstufe (Werkseinstellung)		1	2	3
Luftleistung [m³/h]	50	100	200	300
Zulässiger Luftwiderstand im Luftkanalsystem [Pa]	3 - 6	6 - 20	25 - 49	56 - 178
Leistungsaufnahme (ohne Vorheizregister) [W]	9	10 - 15	29 - 40	72 - 98
Stromaufnahme (ohne Vorheizregister) [A]	0,10	0,12 - 0,14	0,24 - 0,31	0,51 - 0,7
Max. Stromaufnahme (ohne Vorheizregister) [A]	6			
Cos φ	0,38	0,45 - 0,40	0,56 - 0,58	0,60 - 0,61

Tab. 11.9 Technische Daten CWL-400 Excellent

# Zentrale Geräte

Schalleistung												
Lüftungsleistung [m³/h]		100		200		225		300		400		
Schall- leistungspegel Lw (A)	Statischer Druck [Pa]	9	40	38	80	47	100	84	175	240	150	225
	Lärmabstrahlung des Gehäuses [dB(A)]	28	31	39	40	42	46	50	52	53	53	56
	Kanal 'Abluft' [dB(A)]	30	33	45	47	47	49	55	56	57	58	59
	Kanal 'Zuluft' [dB(A)]	41	46	56	58	59	61	65	67	68	69	79

In der Praxis kann durch Messtoleranzen der Werte um 1dB(A) abweichen.

Tab. 11.10 Schalleistung CWL-400 Excellent

CWL-400 Excellent										
Luftvolumenstrom [m³/h]	Druck [Pa]	Schalleistung								Summenpegel L <sub>WA</sub> [dB(A)]
		L <sub>W</sub> [db]								
		63 [Hz]	125 [Hz]	250 [Hz]	500 [Hz]	1000 [Hz]	2000 [Hz]	4000 [Hz]	8000 [Hz]	
<b>Zuluftkanal</b>										
100	9	42,3	45,8	43,4	42,7	34,8	29,2	16,9	9,5	<b>42,5</b>
100	40	44,1	49,6	48,5	47,4	39,6	35,6	24,4	12,0	<b>47,5</b>
200	38	48,8	53,4	58,2	56,8	49,4	47,3	38,0	25,0	<b>57,0</b>
200	80	49,3	53,7	59,1	59,0	51,7	49,3	40,7	28,6	<b>59,0</b>
225	47	50,5	55,6	61,0	60,2	53,2	51,2	43,3	30,7	<b>60,5</b>
225	100	51,5	55,6	61,1	62,2	55,7	53,1	45,0	33,7	<b>62,5</b>
300	84	54,6	59,3	65,5	65,3	59,2	57,6	50,1	39,6	<b>66,0</b>
300	175	54,9	60,2	69,2	67,0	61,0	59,3	51,7	42,2	<b>68,5</b>
400	150	57,7	63,4	68,1	70,1	63,9	62,9	55,6	47,0	<b>70,5</b>
400	225	57,7	63,6	67,0	71,6	65,2	64,0	56,6	48,5	<b>71,5</b>
<b>Abluftkanal</b>										
100	9	38,8	39,6	34,9	31,3	17,9	15,3	8,9	11,6	<b>31,5</b>
100	40	38,3	35,9	39,0	34,8	20,2	16,5	9,4	8,4	<b>34,5</b>
200	38	41,9	40,5	48,0	38,5	29,8	27,7	20,3	12,5	<b>40,5</b>
200	80	42,4	40,2	47,2	40,1	32,7	30,3	23,6	15,8	<b>41,5</b>
225	47	42,2	41,4	49,8	41,9	33,2	31,3	25,5	17,5	<b>43,5</b>
225	100	42,9	43,3	54,7	43,5	36,6	34,4	28,4	20,6	<b>47,5</b>
300	84	45,2	46,6	56,1	49,1	40,2	39,0	34,2	28,3	<b>51,0</b>
300	175	45,9	47,8	54,1	53,3	43,0	41,5	36,2	30,7	<b>53,0</b>
400	150	48,7	50,3	55,9	54,0	45,4	44,3	40,2	36,7	<b>54,5</b>
400	225	46,6	52,8	61,0	60,6	46,7	45,5	38,8	24,7	<b>59,0</b>
<b>Gehäuseabstrahlung</b>										
100	9	37,3	30,7	30,4	31,1	20,0	10,4	4,8	7,1	<b>29,5</b>
100	40	35,6	37,4	34,2	32,9	23,1	17,5	8,2	7,1	<b>32,5</b>
200	38	41,9	40,5	48,0	38,5	29,8	27,7	20,3	12,5	<b>40,5</b>
200	80	42,4	40,2	47,2	40,1	32,7	30,3	23,6	15,8	<b>41,5</b>
225	47	42,2	41,4	49,8	41,9	33,2	31,3	25,5	17,5	<b>43,5</b>
225	100	42,2	43,3	54,7	43,5	36,6	34,4	28,4	20,6	<b>47,5</b>
300	84	45,2	46,6	56,1	49,1	40,2	39,0	34,2	28,3	<b>51,0</b>
300	175	45,9	47,8	54,1	53,3	43,0	41,5	36,2	30,7	<b>53,0</b>
300	240	49,9	48,2	56,0	51,9	45,5	44,4	39,0	33,7	<b>54,0</b>
400	150	48,7	50,3	55,9	54,0	45,4	44,3	40,2	36,7	<b>54,5</b>
400	225	52,6	50,9	57,2	58,9	47,4	46,3	41,7	38,2	<b>57,0</b>

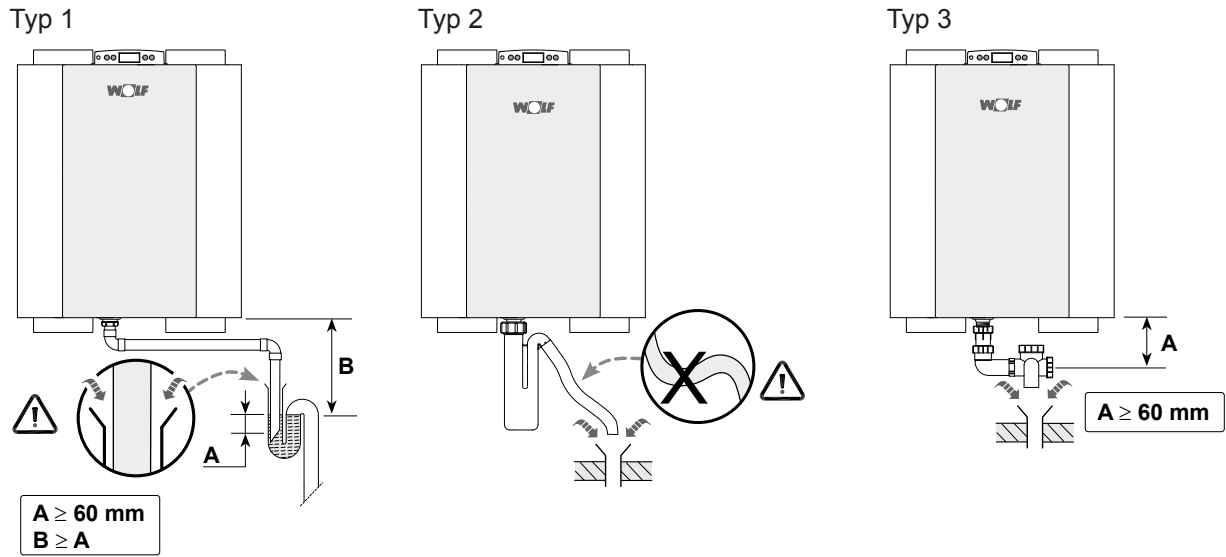
Abb. 11.15 Schalldaten CWL-400 Excellent

# Zentrale Geräte

## 11.3.3 Siphon CWL-300/400 Excellent

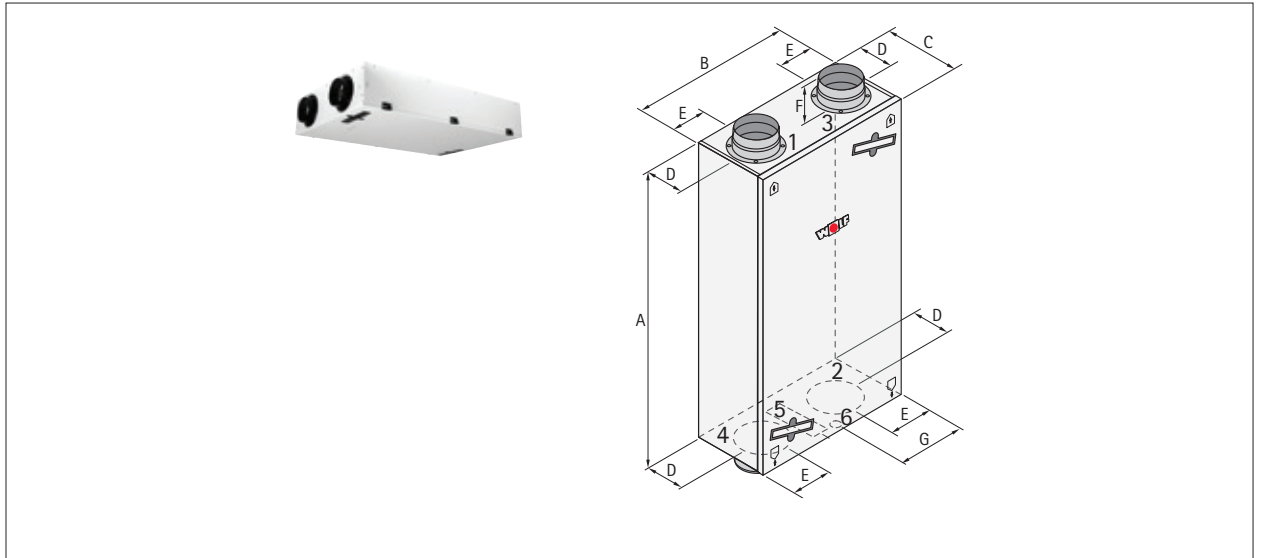


Abb. 11.16 QR-Code Siphon montieren



# Zentrale Geräte

## 11.4 CWL-F-150 Excellent



- |   |                       |   |                        |
|---|-----------------------|---|------------------------|
| 1 | Zuluft (Wohnraum)     | 4 | Außenluft (von außen)  |
| 2 | Fortluft (nach außen) | 5 | Elektrischer Anschluss |
| 3 | Abluft (Wohnraum)     | 6 | Kondensatanschluss     |

<b>CWL-F-150 Excellent</b>	
A [mm]	1000
B [mm]	660
C [mm]	198
D [mm]	102
E [mm]	165
F [mm]	40
G [mm]	330

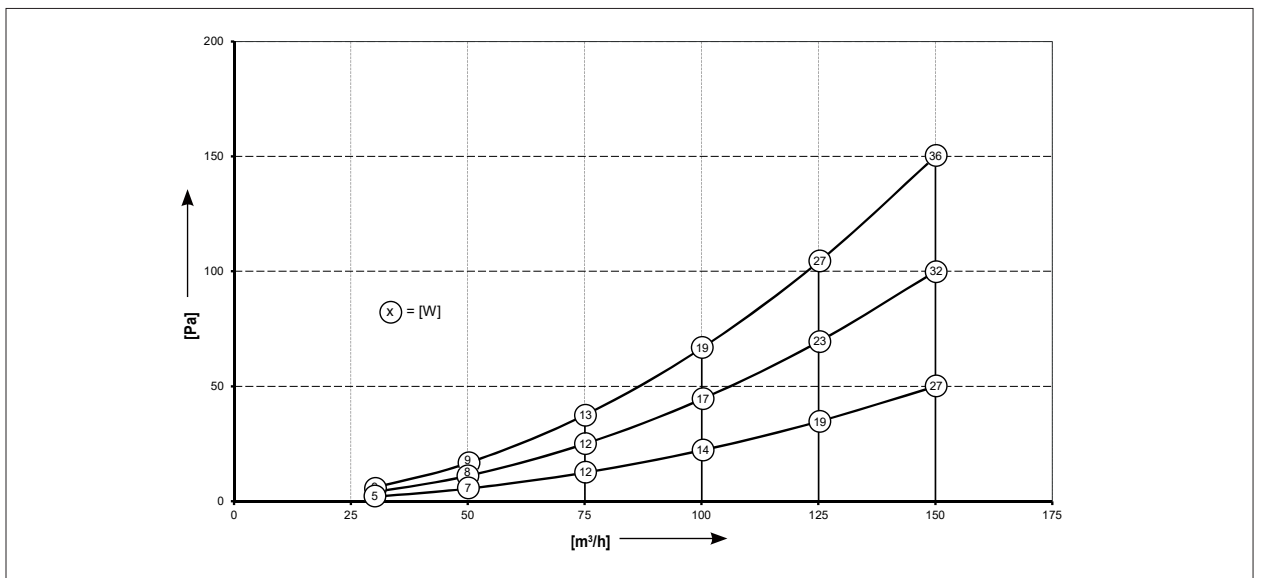


Abb. 11.17 Ventilator Kennlinie CWL-F-150 Excellent

[Pa] Luftwiderstand im Kanalsystem  
 [m³/h] Volumenstrom

Die in den Kreisen gezeigten Zahlen stellen jeweils die Leistung (in Watt) je Ventilator dar.

# Zentrale Geräte

CWL-F-150 Excellent (VHZ)					
Betriebsspannung [V/Hz]	230/50				
Schutzart	IP30				
Abmessungen (B x H x T) [mm]	1000 x 600 x 198				
Kanaldurchmesser [mm]	Ø125				
Außendurchmesser des Kondensatablaufs [“]	¾				
Gewicht [kg]	24,5				
Filterklasse	ISO Coarse 60% (G4) (ePM1 50% (F7) als Zubehör)				
Lüfterstufe (Werkseinstellung) Bedienmodul					Höchstwert
4-Stufenschalter		1	2	3	
Luftleistung [m³/h]	30	75	100	125	150
Zulässiger Luftwiderstand im Luftkanalsystem [Pa]	2 - 6	13 - 38	22 - 66	35 - 105	50 - 150
Leistungsaufnahme [W]	11 - 12	19 - 27	27 - 37	38 - 52	53 - 72
Stromaufnahme [A]	0,14 - 0,15	0,20 - 0,28	0,27 - 0,35	0,36 - 0,47	0,49 - 0,64
Max. Stromaufnahme [A]	2,4				
Cos φ	0,34	0,42	0,44 - 0,47	0,46 - 0,48	0,47 - 0,49

Tab. 11.11 Technische Daten CWL-F-150 Excellent

Schalleistung											
Lüftungsleistung [m³/h]		45			75			105		150	
Schall- leistungspegel Lw (A)	Statischer Druck [Pa]	10	50	100	25	50	100	50	100	50	100
	Lärmabstrahlung des Gehäuses [dB(A)]	24	33	39	33	35	40	38	41	44	45
	Kanal 'Abluft' [dB(A)]	27	36	42	34	37	42	40	43	46	47
	Kanal 'Zuluft' [dB(A)]	41	49	58	50	53	57	57	60	62	64

In der Praxis kann durch Messtoleranzen der Werte um 1dB(A) abweichen.

Tab. 11.12 Schalleistung CWL-F-150 Excellent

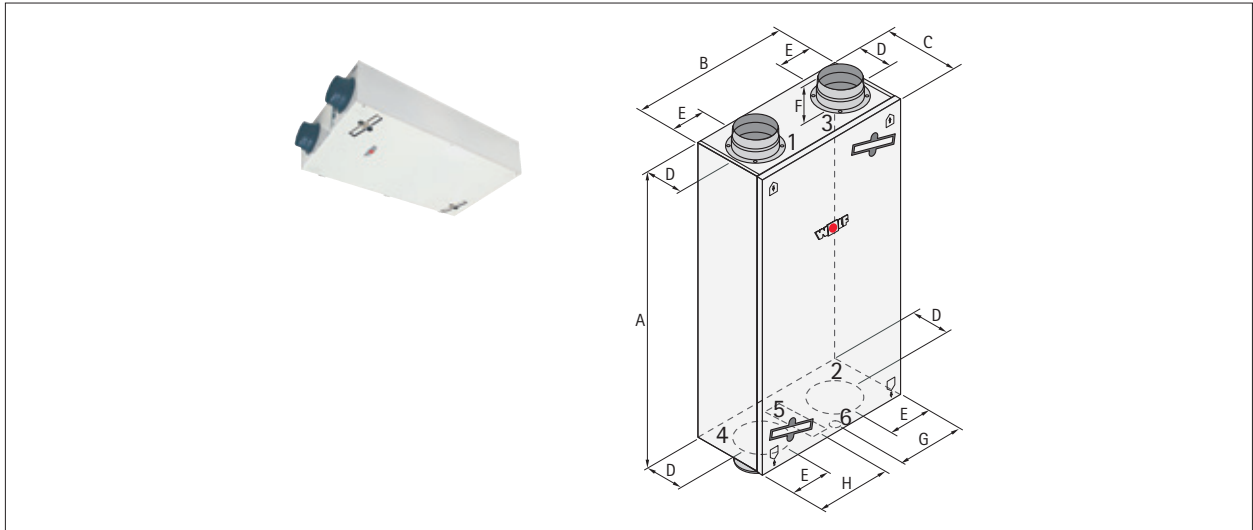
# Zentrale Geräte

CWL-F-150 Excellent										
Luftvolumenstrom [m³/h]	Druck [Pa]	Schalleistung								Summenpegel
		L <sub>w</sub> [db]								L <sub>WA</sub> [db(A)]
		63 [Hz]	125 [Hz]	250 [Hz]	500 [Hz]	1000 [Hz]	2000 [Hz]	4000 [Hz]	8000 [Hz]	
<b>Zuluftkanal</b>										
45	10	48,2	40,8	38,0	38,2	38,2	29,0	20,8	19,3	<b>41</b>
45	50	56,5	49,5	47,5	44,5	46,5	40,7	33,9	25,0	<b>49</b>
45	100	63,7	57,1	54,0	50,8	55,4	51,8	45,7	39,1	<b>58</b>
75	25	54,1	48,5	47,1	44,6	48,3	40,6	33,3	24,0	<b>50</b>
75	50	57,1	51,7	49,5	47,2	51,5	43,2	37,1	27,8	<b>53</b>
75	100	61,3	57,1	54,6	51,6	55,2	47,7	42,7	35,0	<b>57</b>
105	50	59,5	53,8	53,4	50,7	55,4	47,4	42,3	34,2	<b>57</b>
105	100	62,2	57,9	56,1	53,6	57,9	51,3	46,7	39,9	<b>60</b>
150	50	62,2	59,6	60,5	56,7	59,3	53,6	49,4	43,2	<b>62</b>
150	100	64,9	61,2	62,2	59,6	60,5	59,9	52,4	46,9	<b>64</b>
<b>Abluftkanal</b>										
45	10	42,3	34,0	27,9	23,7	18,7	11,9	15,1	19,5	<b>27</b>
45	50	42,5	42,5	39,8	32,5	30,5	17,2	15,6	19,1	<b>36</b>
45	100	44,9	48,3	45,8	38,0	36,3	24,5	18,5	19,2	<b>42</b>
75	25	43,5	42,8	36,9	31,0	28,3	16,5	15,4	19,1	<b>34</b>
75	50	41,2	44,3	40,6	33,5	30,4	18,2	15,9	19,1	<b>37</b>
75	100	43,5	47,2	47,8	39,5	34,7	22,3	17,5	20,5	<b>42</b>
105	50	41,2	46,0	43,6	37,1	34,4	22,3	17,5	19,2	<b>40</b>
105	100	43,7	48,5	48,1	40,4	36,7	25,6	19,4	19,3	<b>43</b>
150	50	44,7	50,5	51,0	44,0	38,8	28,7	21,6	19,7	<b>46</b>
150	100	43,1	51,9	52,0	45,3	39,8	30,9	23,3	20,1	<b>47</b>
<b>Gehäuseabstrahlung</b>										
45	10	43,6	36,2	27,3	24,3	19,9	12,1	15,0	19,0	<b>27</b>
45	50	44,3	45,8	36,4	28,3	27,8	16,9	15,3	19,0	<b>33</b>
45	100	47,9	53,2	42,0	34,4	33,5	23,1	17,1	19,1	<b>39</b>
75	25	45,2	43,8	36,0	27,8	27,3	16,1	15,2	19,0	<b>33</b>
75	50	47,2	46,8	39,0	30,2	29,6	17,7	15,5	19,1	<b>35</b>
75	100	48,5	51,0	44,4	36,0	32,6	22,0	16,8	19,1	<b>40</b>
105	50	46,6	48,7	43,0	33,7	32,9	21,3	16,5	19,1	<b>38</b>
105	100	48,7	52,1	45,4	37,0	34,6	24,5	18,0	19,1	<b>40</b>
150	50	49,5	54,3	49,7	40,7	36,6	27,8	19,8	19,3	<b>44</b>
150	100	52,2	56,2	50,2	41,1	37,5	29,8	21,1	19,4	<b>45</b>
<b>Ohne Schalldämpfer</b>										
75	30	27,0	33,0	38,0	39,0	35,0	37,0	30,0	22,0	<b>44</b>
90	40	29,0	36,0	41,0	42,0	38,0	40,0	34,0	26,0	<b>47</b>
150	120	35,0	45,0	52,0	53,0	48,0	53,0	48,0	42,0	<b>59</b>
<b>Mit Schalldämpfer</b>										
75	30	21,0	24,0	29,0	30,0	33,0	21,0	17,0	17,0	<b>36</b>
90	40	23,0	26,0	32,0	32,0	35,0	24,0	17,0	17,0	<b>33</b>
150	120	28,0	36,0	43,0	43,0	42,0	37,0	30,0	26,0	<b>48</b>

Abb. 11.18 Schalldaten CWL-F-150 Excellent

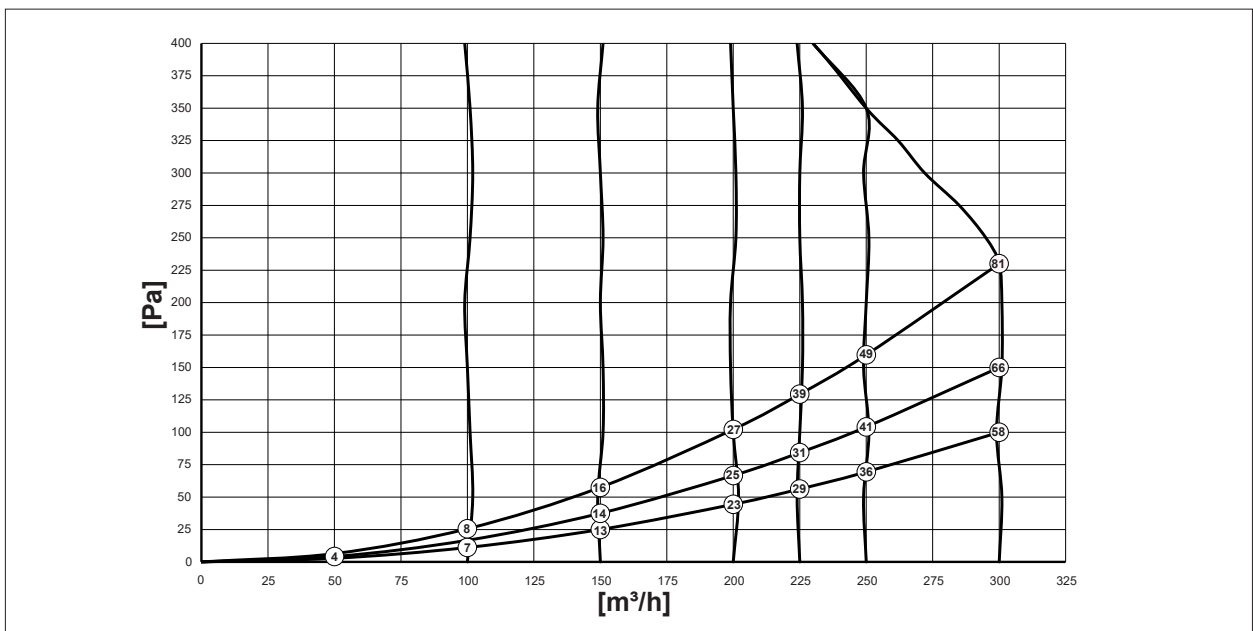
# Zentrale Geräte

## 11.5 CWL-F-300 Excellent



- |                                |                                 |
|--------------------------------|---------------------------------|
| <b>1</b> Zuluft (Wohnraum)     | <b>4</b> Außenluft (von außen)  |
| <b>2</b> Fortluft (nach außen) | <b>5</b> Elektrischer Anschluss |
| <b>3</b> Abluft (Wohnraum)     | <b>6</b> Kondensatanschluss     |

<b>CWL-F-300 Excellent</b>	
A [mm]	1185
B [mm]	644
C [mm]	310
D [mm]	160
E [mm]	123
F [mm]	72
G [mm]	250
H [mm]	257








**Abb. 11.19 Ventilator Kennlinie CWL-F-150 Excellent**

**[Pa]** Luftwiderstand im Kanalsystem  
**[m³/h]** Volumenstrom

Die in den Kreisen gezeigten Zahlen stellen jeweils die Leistung (in Watt) je Ventilator dar.



# Zentrale Geräte

CWL-F-300 Excellent					
Betriebsspannung [V/Hz]	230/50				
Schutzart	IP30				
Abmessungen (B x H x T) [mm]	1185 x 644 x 310				
Kanaldurchmesser [mm]	Ø150 / Ø160				
Außendurchmesser des Kondensatablaufs [“]	¾				
Gewicht [kg]	37				
Filterklasse	ISO Coarse 60% (G4) (ePM1 50% (F7) als Zubehör)				
Lüfterstufe (Werkseinstellung) Bedienmodul					Höchstwert
4-Stufenschalter		1	2	3	
Luftleistung [m³/h]	50	100	150	225	300
Zulässiger Luftwiderstand im Luftkanalsystem [Pa]	3 - 6	11 - 26	25 - 58	56 - 129	100 - 230
Leistungsaufnahme [W]	8,7 - 9,1	14,9 - 16,3	25,7 - 31,7	57,8 - 77,8	116,1 - 162,9
Stromaufnahme [A]	0,10	0,15 - 0,17	0,25 - 0,29	0,50 - 0,66	0,95 - 1,34
Max. Stromaufnahme [A]	6				
Cos φ	0,39	0,42	0,45 - 0,47	0,50 - 0,51	0,53

Tab. 11.13 Technische Daten CWL-F-300 Excellent

Schalleistung										
Lüftungsleistung [m3/h]		100		200		225		250		
Schall- leistungs- pegel Lw (A)	Statischer Druck [Pa]	17	40	38	80	84	100	160	150	178
	Lärmabstrahlung des Gehäuses [dB(A)]	29	30	37	40	46	46	47	53	53
	Kanal 'Abluft' [dB(A)]	32	32	41	43	49	49	50	55	55
	Kanal 'Zuluft' [dB(A)]	43	44	51	53	60	61	62	69	68

In der Praxis kann durch Messtoleranzen der Werte um 1dB(A) abweichen.

Tab. 11.14 Schalleistung CWL-F-300 Excellent

# Zentrale Geräte

CWL-F-300 Excellent										
Luftvolumenstrom [m³/h]	Druck [Pa]	Schalleistung								Summenpegel L <sub>WA</sub> [db(A)]
		L <sub>W</sub> [db]								
		63 [Hz]	125 [Hz]	250 [Hz]	500 [Hz]	1000 [Hz]	2000 [Hz]	4000 [Hz]	8000 [Hz]	
<b>Zuluftkanal</b>										
100	40	41,7	49,9	46,3	43,8	36,1	28,8	18,8	19,4	<b>44,0</b>
150	38	44,9	55,8	53,1	51,0	43,2	38,7	28,4	21,2	<b>51,0</b>
150	80	47,0	53,0	57,6	54,0	44,7	40,4	30,8	22,5	<b>53,0</b>
300	150	54,2	58,2	73,9	65,9	59,0	55,9	50,8	45,2	<b>69,0</b>
300	178	54,1	58,5	71,9	66,5	59,6	56,4	51,4	45,1	<b>68,0</b>
<b>Abluftkanal</b>										
100	17	41,6	38,6	36,7	30,1	17,0	12,8	14,5	19,2	<b>32,0</b>
100	40	42,5	38,4	36,2	31,7	17,5	11,7	14,4	19,2	<b>32,0</b>
150	38	42,3	51,7	43,7	38,0	24,2	16,4	14,6	19,2	<b>41,0</b>
150	80	44,0	51,5	48,4	40,2	26,3	18,4	14,9	19,2	<b>43,0</b>
300	150	47,0	48,9	60,0	52,6	40,2	33,4	23,9	20,2	<b>55,0</b>
300	178	46,5	49,0	60,6	52,6	40,2	33,3	23,9	20,2	<b>55,0</b>
<b>Gehäuseabstrahlung</b>										
100	17	40,5	36,7	32,8	26,9	18,1	14,6	14,6	19,2	<b>29,0</b>
100	40	41,6	38,7	33,7	28,1	19,7	16,2	14,8	19,2	<b>30,0</b>
150	38	44,7	46,0	10,8	34,4	26,0	22,0	17,7	19,3	<b>37,0</b>
150	80	45,0	46,2	46,4	36,5	28,0	24,2	19,1	19,4	<b>40,0</b>
300	150	51,8	47,6	58,6	48,7	40,0	38,2	35,9	29,8	<b>53,0</b>
300	178	53,3	48,4	57,9	49,1	41,1	39,9	37,7	31,4	<b>53,0</b>
<b>Ohne Schalldämpfer</b>										
100	22	16,0	29,0	37,0	38,0	31,0	30,0	21,0	17,0	<b>42</b>
200	71	26,0	36,0	51,0	55,0	46,0	48,0	41,0	27,0	<b>46</b>
225	89	29,0	38,0	56,0	58,0	50,0	51,0	45,0	30,0	<b>61</b>
300	150	34,0	43,0	65,0	62,0	56,0	58,0	52,0	39,0	<b>68</b>
<b>Mit Schalldämpfer</b>										
100	22	17,0	27,0	30,0	21,0	18,0	15,0	17,0	17,0	<b>33</b>
200	71	19,0	30,0	45,0	39,0	26,0	30,0	21,0	17,0	<b>46</b>
225	89	20,0	32,0	48,0	39,0	28,0	33,0	24,0	18,0	<b>49</b>
300	150	26,0	37,0	48,0	43,0	34,0	40,0	32,0	22,0	<b>50</b>

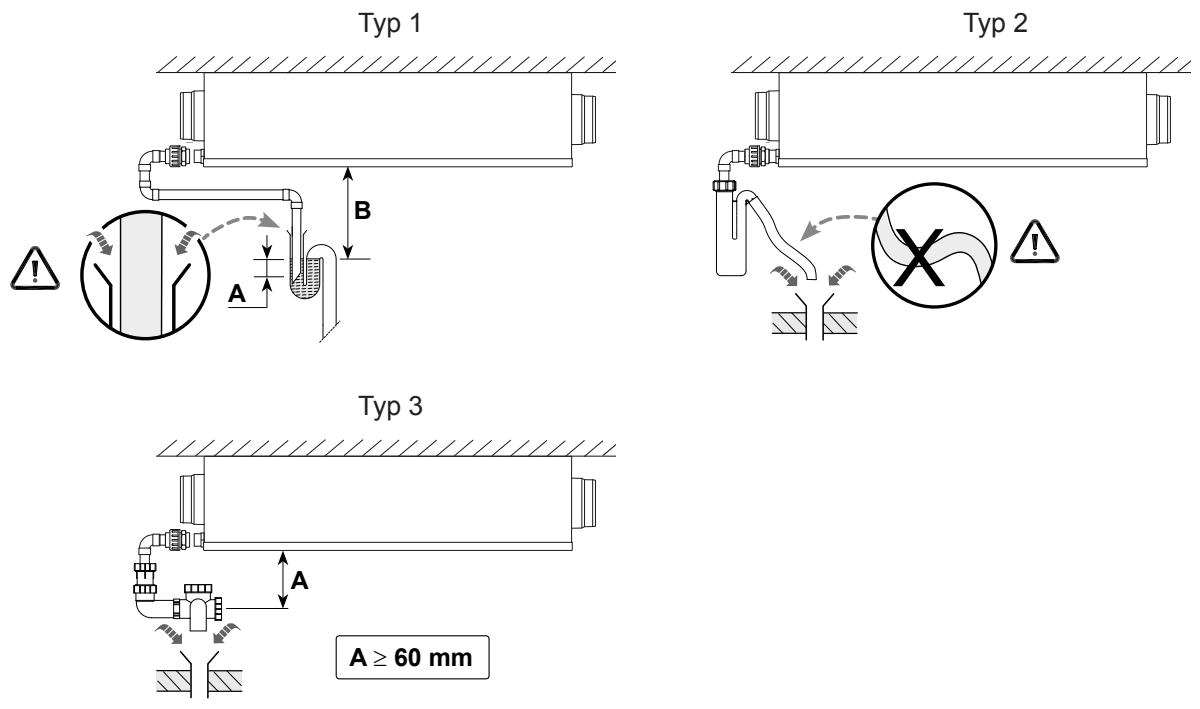
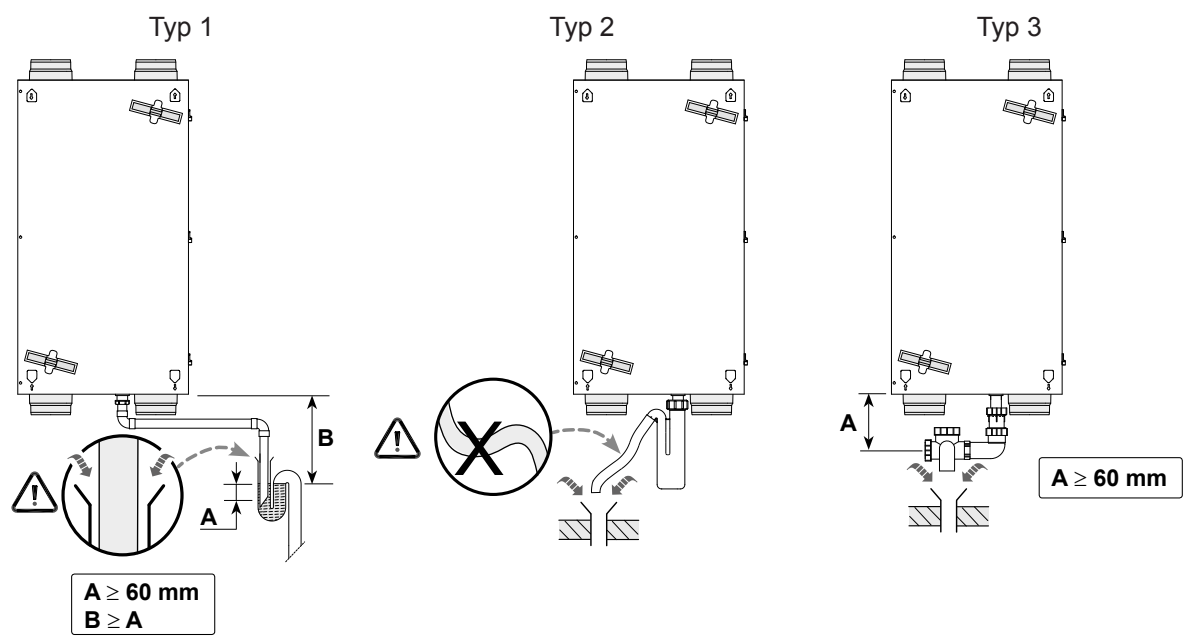
Tab. 11.15 Schalldaten CWL-F-300 Excellent

## 11.5.1 Siphon CWL-F-150/300 Excellent



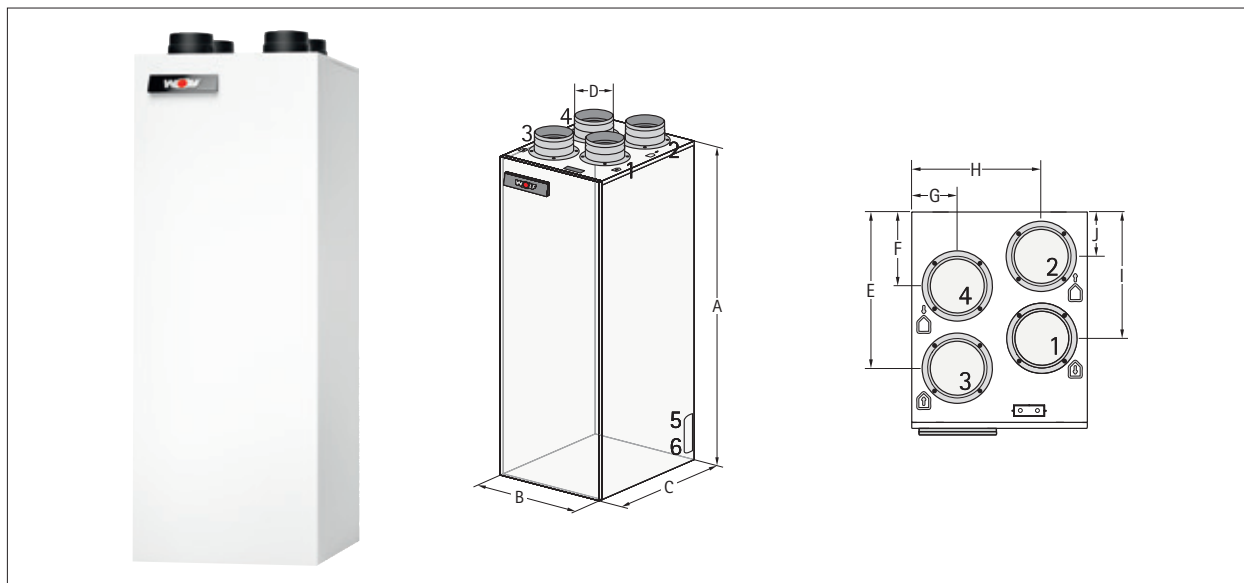
Abb. 11.20 QR-Code Siphon montieren

# Zentrale Geräte



# Zentrale Geräte

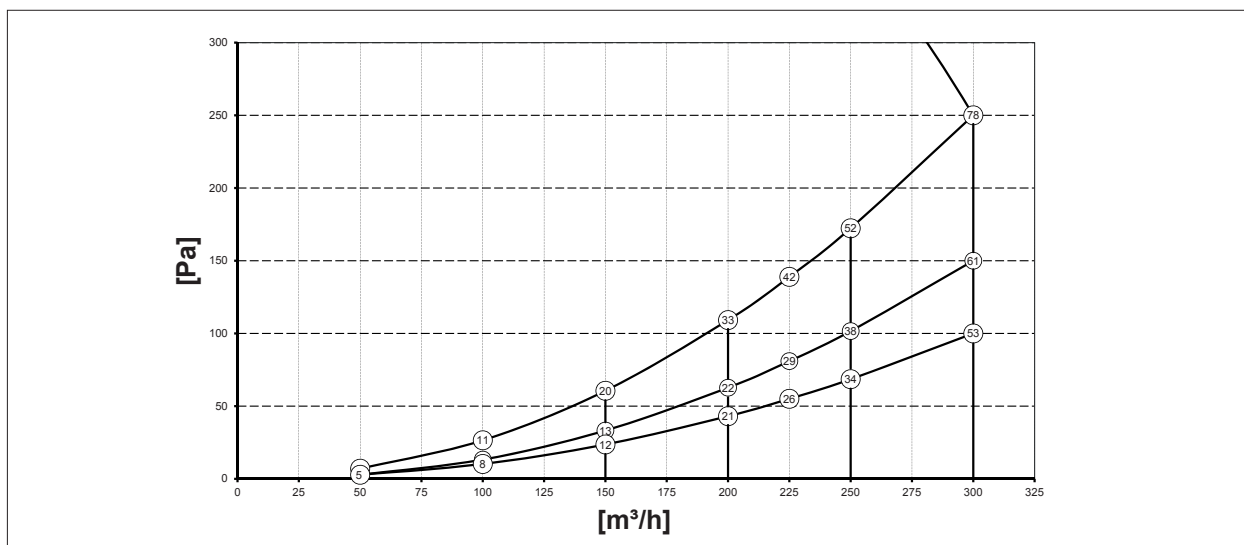
## 11.6 CWL-T-300 Excellent



- |   |                       |   |                        |
|---|-----------------------|---|------------------------|
| 1 | Zuluft (Wohnraum)     | 4 | Außenluft (von außen)  |
| 2 | Fortluft (nach außen) | 5 | Elektrischer Anschluss |
| 3 | Abluft (Wohnraum)     | 6 | Kondensatanschluss     |

CWL-T-300 Excellent	
A [mm]	1287,5
B [mm]	475
C [mm]	585
D [mm]	160
E [mm]	424
F [mm]	201
G [mm]	123
H [mm]	352
I [mm]	343
J [mm]	121

Abb. 11.21




Tab. 11.16 Ventilator Kennlinie CWL-T-300 Excellent

[Pa] Luftwiderstand im Kanalsystem  
 [m³/h] Volumenstrom

Die in den Kreisen gezeigten Zahlen stellen jeweils die Leistung (in Watt) je Ventilator dar.

# Zentrale Geräte

<b>CWL-T-300 Excellent</b>				
Betriebsspannung [V/Hz]		230/50		
Schutzart		IP20		
Abmessungen (B x H x T) [mm]		475 x 1287,5 x 586		
Kanaldurchmesser [mm]		Ø160		
Außendurchmesser des Kondensatablaufs ["]		Ø32		
Gewicht [kg]		Ø15		
Filterklasse		ISO Coarse 60% (G4) (ePM1 50% (F7) als Zubehör)		
Lüfterstufe (Werkseinstellung)		1	2	3
Luftleistung [m³/h]	50	100	150	225
Zulässiger Luftwiderstand im Luftkanalsystem [Pa]	3 - 7	10 - 27	24 - 61	55 - 139
Leistungsaufnahme [W]	10 - 11	15 - 18	25 - 32	53 - 74
Stromaufnahme [A]	0,14	0,20 - 0,23	0,31 - 0,37	0,57 - 0,75
Max. Stromaufnahme [A]		6		
Cos φ	0,32 - 0,33	0,33 - 0,35	0,35 - 0,37	0,40 - 0,43

**Tab. 11.17 Technische Daten CWL-T-300 Excellent**

# Zentrale Geräte

CWL-T-300 Excellent										
Luftvolumenstrom [m³/h]	Druck [Pa]	Schalleistung								Summenpegel L <sub>WA</sub> [db(A)]
		L <sub>W</sub> [db]								
		63 [Hz]	125 [Hz]	250 [Hz]	500 [Hz]	1000 [Hz]	2000 [Hz]	4000 [Hz]	8000 [Hz]	
<b>Zuluftkanal</b>										
300	100	66,3	64,2	70,1	59,2	52,6	47,5	40,4	31,0	<b>65</b>
250	100	64,0	56,0	62,2	60,1	49,9	44,5	37,0	27,1	<b>60</b>
231	100	63,6	61,6	67,9	55,5	48,6	43,0	35,4	25,4	<b>61</b>
210	50	62,2	66,0	60,5	53,2	44,2	38,8	30,3	21,2	<b>55</b>
200	50	63,4	59,3	61,1	51,5	44,1	38,3	29,6	20,9	<b>55</b>
150	50	64,0	55,9	54,9	46,7	39,2	32,7	22,8	19,2	<b>49</b>
<b>Abluftkanal</b>										
300	100	61,8	62,5	66,2	49,1	37,9	32,9	26,0	19,4	<b>60</b>
250	100	61,7	68,0	64,2	46,5	34,6	29,5	22,6	19,0	<b>57</b>
231	100	62,3	66,2	64,8	45,2	33,1	28,0	21,1	18,8	<b>57</b>
210	50	60,5	68,9	61,0	42,6	29,4	24,2	18,2	18,8	<b>55</b>
200	50	64,1	68,1	60,8	41,5	28,6	23,4	17,7	18,8	<b>54</b>
150	50	60,0	54,6	54,5	39,1	24,3	19,1	15,6	18,6	<b>46</b>
<b>Fortluft</b>										
300	100	64,8	67,7	69,4	61,7	53,7	50,1	42,1	32,7	<b>65</b>
250	100	64,9	64,4	65,7	59,6	50,8	47,0	38,6	28,2	<b>61</b>
231	100	62,4	63,0	64,8	58,6	49,2	45,5	36,8	26,1	<b>60</b>
210	50	59,1	71,4	67,3	54,7	45,4	41,5	32,1	21,3	<b>59</b>
200	50	62,2	59,9	66,1	54,0	44,6	40,6	30,8	20,9	<b>57</b>
150	50	60,8	60,5	58,4	50,0	40,4	35,4	23,7	19,2	<b>52</b>
<b>Außenluft</b>										
300	100	61,4	68,8	63,9	45,0	37,3	31,0	25,4	20,8	<b>59</b>
250	100	62,1	57,1	59,4	42,3	33,9	27,5	22,1	19,5	<b>52</b>
231	100	60,6	56,7	56,7	40,6	32,5	25,8	20,2	19,2	<b>49</b>
210	50	59,1	53,8	58,7	37,6	29,2	22,9	17,6	18,9	<b>49</b>
200	50	63,5	52,5	57,7	36,8	28,6	22,1	17,0	18,6	<b>48</b>
150	50	63,5	52,5	57,7	36,8	28,6	22,1	17,0	18,6	<b>48</b>
<b>Gehäuseabstrahlung</b>										
300	100	50,3	57,7	62,2	49,8	45,3	40,4	28,8	20,2	<b>55</b>
250	100	57,7	59,2	54,0	46,5	42,2	37,4	25,1	19,2	<b>51</b>
231	100	49,3	60,5	50,2	44,8	40,6	35,8	23,3	19,0	<b>49</b>
210	50	54,9	59,1	47,7	42,1	37,7	32,7	20,3	18,8	<b>46</b>
200	50	51,9	59,7	47,3	41,2	37,1	31,8	19,4	18,8	<b>46</b>
150	50	51,1	48,2	45,6	36,7	32,8	26,5	16,1	18,7	<b>40</b>

Tab. 11.18 Schalldaten CWL-T-300 Excellent

# Zentrale Geräte

## 11.6.1 Siphon CWL-T-300 Excellent

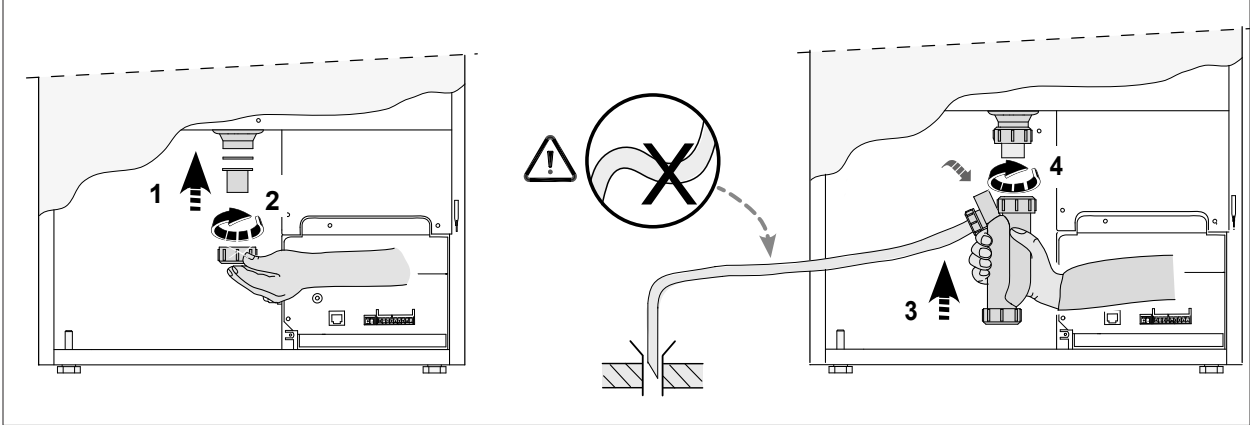
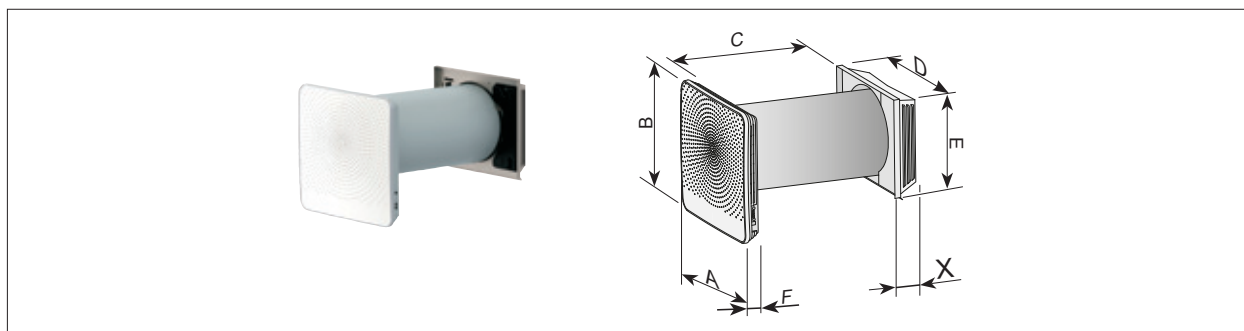


Abb. 11.22 Siphon montieren

# Dezentrales Geräte

## 12 Dezentrales Geräte

### 12.1 CWL-D-70



<b>CWL-D-70</b>	
A [mm]	398
B [mm]	398
C [mm]	500-600
D [mm]	355
E [mm]	315
F [mm]	65

Verlängerung	<b>Maß X [mm]</b>
Mauerstärke 500-600mm	85
Mauerstärke 400-500mm	85 + 100 = 185
Mauerstärke 300-400mm	85 + 200 = 285

<b>CWL-D-70</b>					
Betriebsspannung [V/Hz]	230/50				
Schutzart	IP20				
Kanaldurchmesser [mm]	Ø250				
Gewicht [kg]	12 (13,5 inkl. Außenblende)				
Filterklasse	2 x ISO Coarse 60 % (G4) (Abluft) & 1 x ISO Coarse 60 % (G4) (Zuluft)				
Lüfterstufe (Werkseinstellung)	1	2	3	4	5
Luftleistung [m³/h]	15	25	40	55	70
Leistungsaufnahme [W]	4,2	5,3	8,0	14,0	23,5
Stromaufnahme [A]	0,05	0,07	0,10	0,15	0,23
Max. Stromaufnahme [A]	1,3				
Cos φ	0,34	0,34	0,36	0,40	0,45
Maximale Leistungsaufnahme elektrisches Vorheizregister [W]	175				

Tab. 12.1 Technische Daten CWL-D-70



# Dezentrales Geräte

CWL-D-70										
Luftvolumenstrom	Druck	Schalleistung								Summenpegel
[m³/h]	[Pa]	L <sub>W</sub> [dB]								L <sub>WA</sub> [dB(A)]
		63	125	250	500	1000	2000	4000	8000	
		[Hz]	[Hz]	[Hz]	[Hz]	[Hz]	[Hz]	[Hz]	[Hz]	
<b>Schalleistung an Innenwandblende, L<sub>wa</sub> gem. ISO 5135;1997</b>										
15	1	37,3	30,5	27,4	22,7	25,5	16,1	3,9	6,5	<b>28,0</b>
25	2	39,0	35,5	34,2	29,9	29,8	21,5	6,8	6,4	<b>33,0</b>
40	3	43,3	43,2	41,5	38,0	38,0	32,0	18,4	8,0	<b>41,5</b>
49	/	45,8	46,8	45,2	42,0	42,1	36,8	24,9	12,9	<b>46,0</b>
55	4	46,0	48,5	46,4	43,4	43,8	38,4	27,6	15,3	<b>47,5</b>
70	5	50,4	52,9	51,2	48,2	49,4	43,9	34,4	23,5	<b>52,5</b>
<b>Schalleistung an Außenwandblende, L<sub>wa</sub> gem. ISO 5135;1997</b>										
15	1	36,4	24,6	27,4	29,2	25,8	21,4	16,6	7,1	<b>30,5</b>
25	2	37,3	29,9	34,5	35,3	30,1	25,8	19,8	8,6	<b>36,0</b>
40	3	41,0	38,0	42,5	43,3	38,4	33,7	25,0	12,4	<b>44,0</b>
49	/	42,8	41,8	47,0	47,1	42,8	38,3	29,5	17,1	<b>48,0</b>
55	4	43,9	43,7	48,6	48,9	44,7	40,4	32,0	20,1	<b>50,0</b>
70	5	47,4	48,1	53,5	53,7	50,2	45,8	38,4	28,3	<b>55,0</b>
<b>Schalldruck an Innenwandblende L<sub>pa</sub> (1m; L<sub>pa</sub>10 m²)</b>										
15	1	34,7	28,1	25,0	20,3	23,2	13,7	1,5	5,2	<b>26</b>
25	2	36,6	33,2	31,8	27,5	27,4	19,1	4,4	0,2	<b>31</b>
40	3	40,9	40,8	39,1	35,6	35,6	29,6	16,0	5,6	<b>39</b>
55	4	43,6	46,1	44,2	41,0	41,4	36,0	25,2	12,9	<b>45</b>
70	5	48,1	50,5	48,8	45,8	47,0	41,6	32,0	21,1	<b>50</b>
<b>Schalldruck an Innenwandblende L<sub>pa</sub> (3m; L<sub>pa</sub>10 m²)</b>										
15	1	33,5	26,7	23,6	18,9	21,7	12,3	0,1	2,7	<b>24</b>
25	2	35,2	31,7	30,4	26,1	26,0	17,7	3,0	2,6	<b>29</b>
40	3	39,5	39,4	37,7	34,2	34,2	28,2	14,6	4,2	<b>38</b>
55	4	42,2	44,7	42,6	39,6	40,0	34,6	23,8	11,5	<b>44</b>
70	5	46,6	49,1	47,4	44,4	45,6	40,1	30,6	19,7	<b>49</b>
<b>Schallisolation D<sub>n,e,w</sub> = 40 db (gemäß ISO 717-1;2013)</b>										
<b>Schalldämpfung gemäß ISO 717-1;2013</b>										
[Hz]	53	125	250	500	10000	20000	4000			
[dB]	32,3	33,4	31,6	33,2	40,6	84,0	53,7			

Tab. 12.2 Schalldaten CWL-D-70

$D_{n,e,w}(C;Ctr) = 40(-1;-3) \text{ dB}$   
 $C_{100-5000}; Ctr_{100-5000} = (0;-3) \text{ dB}$   
 $C_{50-3150}; Ctr_{50-3150} = (-1;-4) \text{ dB}$   
 $C_{50-5000}; Ctr_{50-5000} = (0;-4) \text{ dB}$







WOLF GmbH | Postfach 1380 | D-84048 Mainburg  
Tel. +49.0.87 51 74- 0 | Fax +49.0.87 51 74- 16 00 | [www.WOLF.eu](http://www.WOLF.eu)