

Druckspeicher

Typ 180.902 · Typ 240.902

- ▶ **Einstrang-Entnahme, kein Rücklauf.**
- ▶ **Für alle kommunizierenden Batterie-Tankanlagen ohne Rückflussverhinderer in der Saugleitung, sowie für Einzel tanks ohne Rückflussverhinderer in der Saugleitung (weiteres siehe unter: Es darf kein Rückflussverhinderer in die Saugleitung eingebaut sein).**
- ▶ **Geprüft nach DIN EN 12514-1.**

Aufbau und Funktion

Die OILPRESS-Druckspeicheraggregate Typ 180.902 und Typ 240.902 dienen zur Förderung von Heizöl EL DIN 51603 zu einer oder mehreren Verbraucherstellen. Die Aggregate bestehen aus einem Gehäuse mit Druckspeicher, Motor, Pumpe und Druckschalter. Beim Fördervorgang wird das Heizöl über die Pumpe angesaugt und in den Druckspeicher gepresst. Das sich hierin befindliche Druckpolster drückt das Heizöl zu den einzelnen Verbraucherstellen.

Durch den Druckschalter wird der Motor bei einem unteren Arbeitsdruck von 1,6 bar eingeschaltet und bei Erreichen des oberen Arbeitsdruckes von 2,6 bar wieder ausgeschaltet.

Pumpe Typ 180.902

Die Innenzahnringpumpe wird über eine Zahnradübersetzung vom Motor angetrieben. Die Pumpe zeichnet sich durch geräuscharmen Lauf und geringen Verschleiß aus. Sie wird durch einen am Pumpenkörper angebrachten Ringfilter gegen Verschmutzung geschützt.

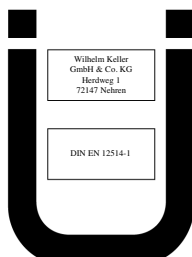
Pumpe Typ 240.902

Die Förderpumpe ist eine Innenzahnringpumpe, die direkt vom Motor angetrieben wird. Die Pumpe zeichnet sich durch geräuscharmen Lauf und geringen Verschleiß aus. Sie wird durch einen am Pumpenkörper angebrachten Ringfilter gegen Verschmutzung geschützt.

Gehäuse

Das Gehäuse ist das tragende Element sämtlicher Bauteile. Es beinhaltet Pumpe, Motor, Druckschalter, Druckspeicher, Filter, Überdruck- und Entleerungsventil.

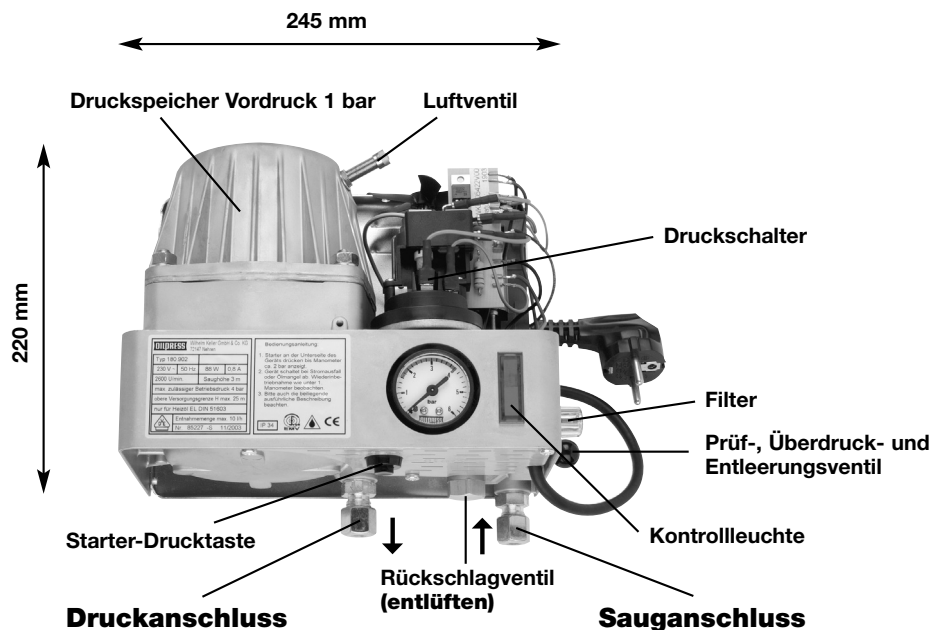
Am Verteilergehäuse sind an der Unterseite zwei Schneidringverschraubungen zum Anschließen von 8-mm-Leitungen und die Verschlusschraube mit Rückschlagventil angebracht.



Druckspeicher

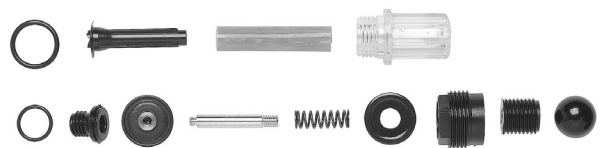
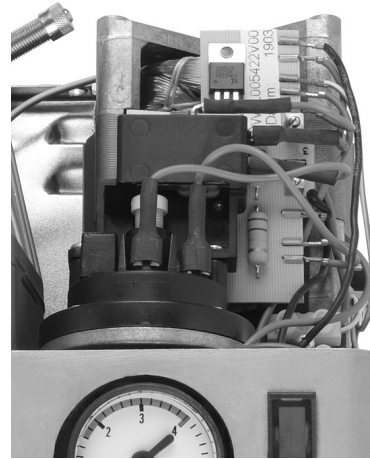
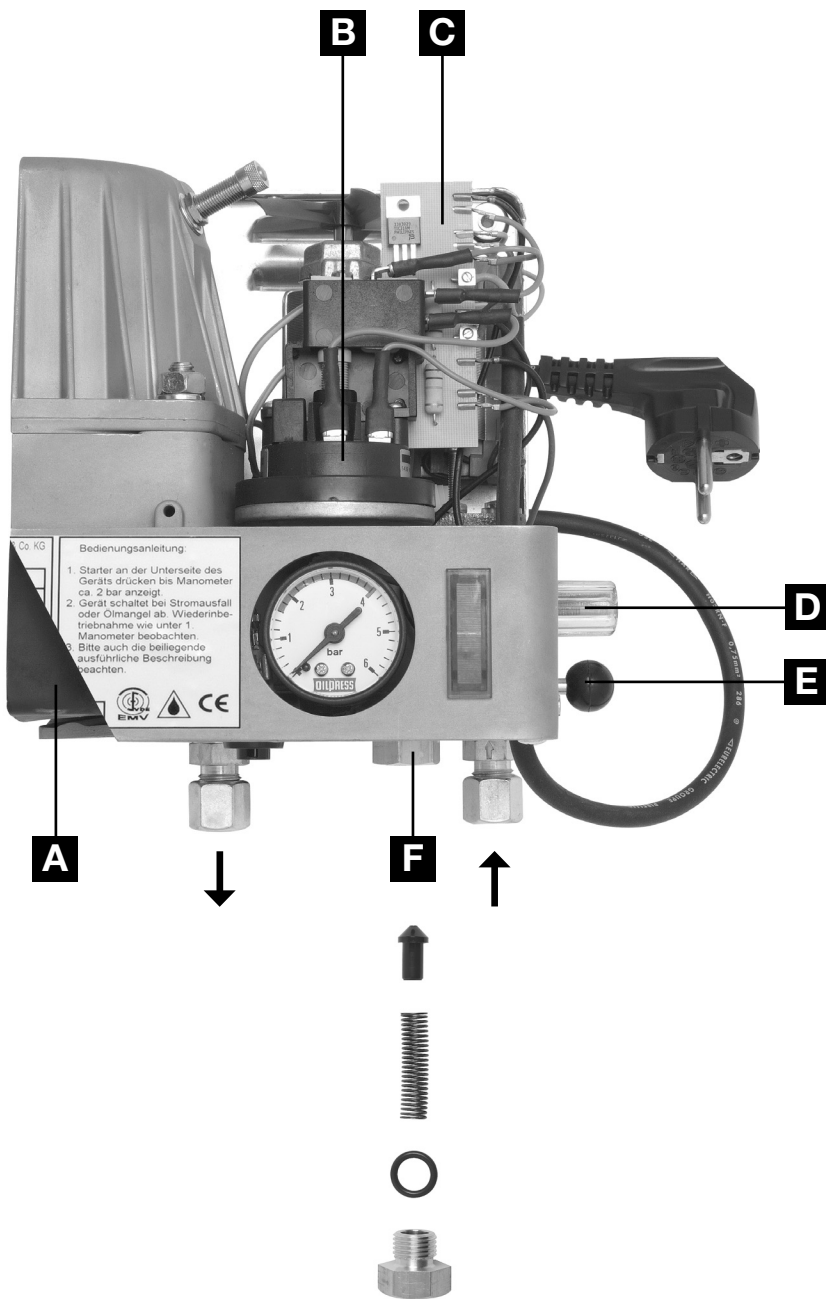
Vor Entfernen der Abdeckhaube Netzstecker ziehen (Absatz **Hinweise** beachten). Das Druckspeicher-Unterteil ist in das Gehäuse eingegossen. Zwischen diesem und dem Oberteil ist eine Rollmembrane eingespannt, die Luft und Öl trennt. Durch das im Speicher-Oberteil integrierte Luftventil wird der Druckspeicher auf eine Luftvorspannung von 1 bar gebracht. Die Luft kann im Laufe der Zeit durch Diffusion entweichen, dadurch schaltet die Pumpe häufiger ein und aus.

Die eingetretene Veränderung wird beseitigt, indem man mit einer Luftpumpe das Luftpolster erneuert. Dabei ist zu beachten, dass beim Einpumpen der Luft gleichzeitig das Prüf-, Überdruck- und Entleerungsventil seitlich am Gerät geöffnet wird. Die richtige Luftvorspannung befindet sich im Druckspeicher, wenn der Manometer am Druckspeicher 0 bar anzeigt und der Manometer am Druckmessgerät (Luftpumpe) 1 bar anzeigt.

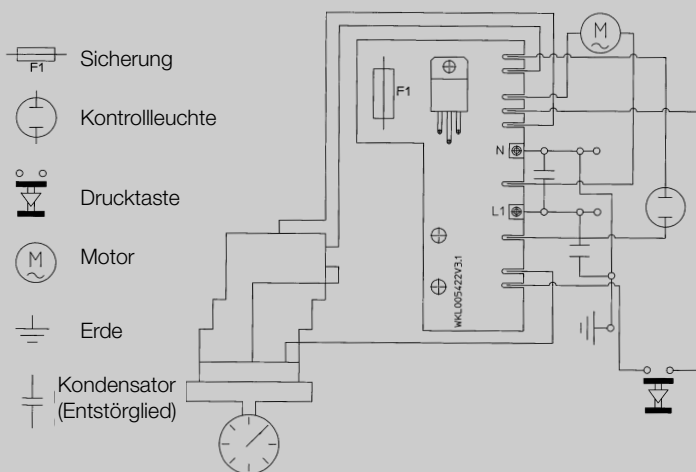


Technische Daten

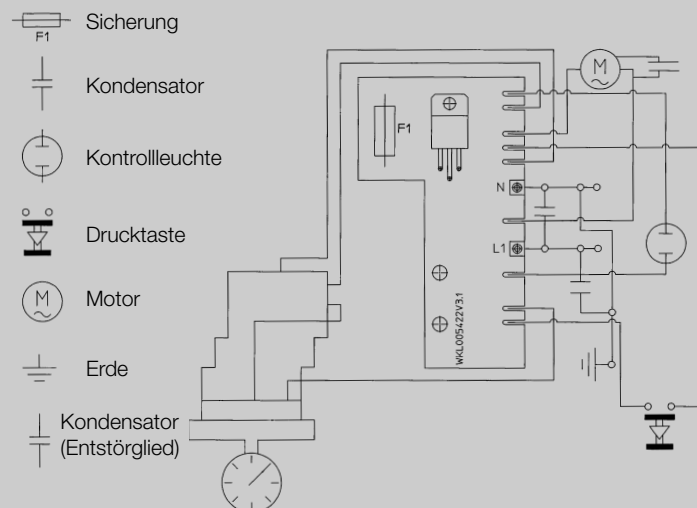
	Typ 180.902	Typ 240.902
Motor:	230 V ~ 88 W	230 V ~ 50 W
Förderleistung:	22 l/h bei Druck 0 bar	46 l/h bei Druck 0 bar
Entnahmemenge max.:	ca. 10 l/h	ca. 25 l/h
Zul. Betriebsüberdruck:	4,0 bar, durch Überdruckventil begrenzt	4,0 bar, durch Überdruckventil begrenzt
Obere Versorgungsgrenze:	bis 25 m einstellbar, werkseitig auf 15 m eingestellt	bis 25 m einstellbar, werkseitig auf 15 m eingestellt
Saughöhe:	3 m	3 m
Rohranschluss:	Schneidringverschraubg. 8x1 mm	Schneidringverschraubg. 8x1 mm
Schutzart:	IP 34	IP 34
Temperatur Fördermedium:	max. 40°C	max. 40°C
Gewicht:	ca. 6 kg	ca. 6 kg



Schaltplan Typ 180.902



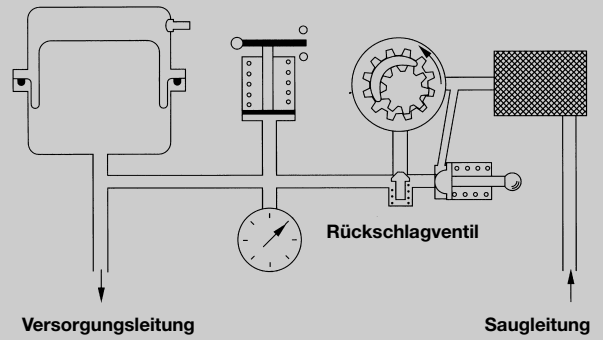
Schaltplan Typ 240.902



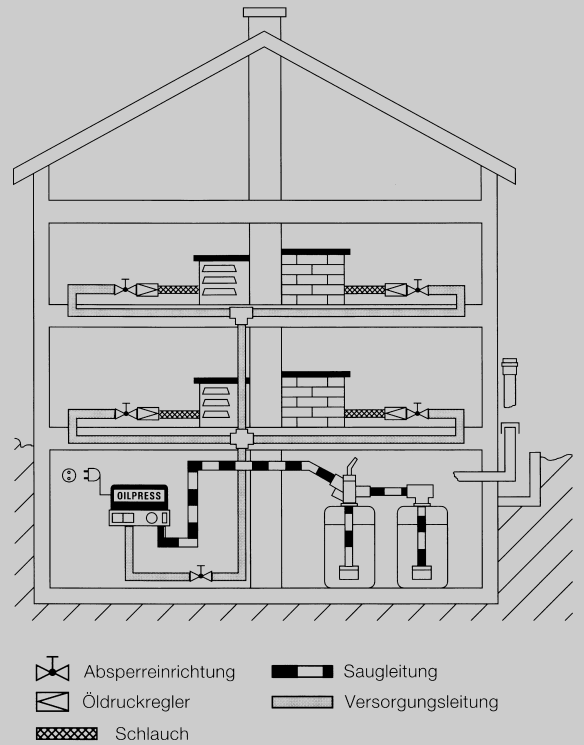
Ersatzteil-Liste

	180.902	240.902	Best.-Nr.	Bezeichnung
A	X	X	511.422	Ersatzteilset Rollmembrane
B	X	X	413.422	Druckschalter komplett
C	X	X	005.422	Schaltplatte
D	X	X	079.422	Filtergruppe komplett
E	X	X	076.422	Überdruckventil komplett
F	X	X	077.422	Rückschlagventil komplett
	X	X	096.422	Schutzleiterteile
	X	X	016.252	Speicheroberteil
	X	X	097.422	Schraubensatz für Speicheroberteil
	X	X	019.252	Verschlusschraube
	X	X	098.422	Kabel mit Kabelklemme
	X	X	027.232	Einschraubstutzen
	X	X	010.202	O-Ring 10 x 2,2 mm
	X	X	081.422	Anschlusssteile
	X	X	030.232	Kontrollleuchte
	X		080.422	Montagelasche komplett
	X	X	075.422	Montagelasche komplett
	X	X	025.252	Abstandstülle
	X	X	020.232	Haube
	X	X	099.422	Schraubensatz für Haube
	X	X	100.422	Abdeckung mit Schrauben
	X	X	002.412	Pumpe
	X	X	030.422	Ersatzteile für Pumpe
	X		002.422	Pumpe komplett
	X		017.232	Zahnrad
	X	X	012.252	Ansatzschraube
	X	X	003.232	Manometer
	X	X	110.422	Drucktaste mit Anschlussdrähten
	X		003.412	Motor komplett
	X		063.202	Lüfter
	X		198.422	Motor komplett
	X		445.422	Zwischenflansch komplett
	X		113.202	Klemmleiste
	X		072.312	Zyl.-Schraube M3 x 15
	X		446.422	Klemmbügel mit Schraube
	X		174.312	Zyl.-Schraube M4 x 90
	X		447.422	Kondensator komplett
	X	X	005.202	Feinsicherung
	X		357.252	Mitnehmer
	X	X	096.212	Entstörglied

Hydraulikschema

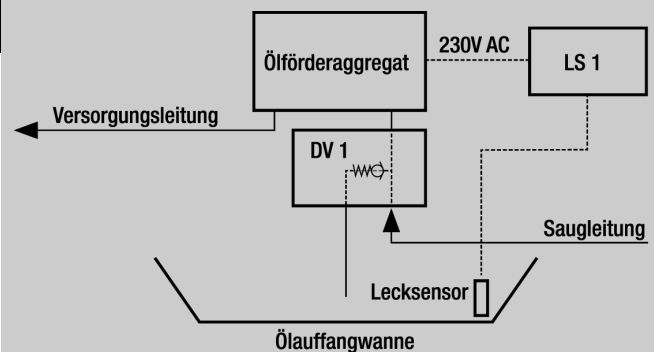


Leitungsplan



Zubehör

X	X	800.912	Leckerkennungssystem LS 1
X	X	754.912	Druckentlastungsventil DV 1



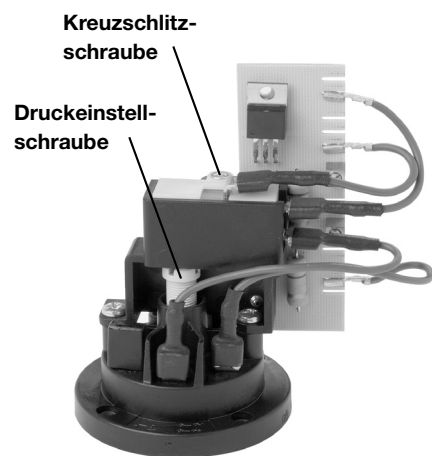
Prüf-, Überdruck und Entleerungsventil **E**

Das Überdruckventil ist Sperrglied zwischen Versorgungsleitung und Saugleitung. Geöffnet verbindet es Druck- und Saugraum. **In die Saugleitung darf deshalb kein Rückflussverhinderer eingebaut werden.** Das Überdruckventil tritt in Funktion, wenn der max. eingestellte Druck von 4 bar überschritten wird. Durch manuelle Betätigung des Ventils kann eine notwendige Funktionsüberprüfung vorgenommen werden. Ferner ermöglicht es die Druckentlastung des gesamten Leitungssystems und des Gerätes, sowie die Entleerung des Gerätes über die Saugleitung.

Rückschlagventil **F**

Das Rückschlagventil ist mittels der Verschlusschraube eingebaut. Es verhindert den Rückfluss und Druckabfall des bereits in den Druckspeicher und in die Versorgungsleitung eingepumpten Öls. Zum Entlüften des Gerätes wird die Verschlusschraube mit dem kompletten Rückschlagventil ausgebaut.

Druckschalter **B**



Der Druckschalter schaltet den Motor bei einem unteren Arbeitsdruck von ca. 1,6 bar ein und bei Erreichen des oberen Arbeitsdruckes von ca. 2,6 bar wieder aus. Der Druckbereich kann bei Förderhöhen über 15 m nach oben reguliert werden. Dies wird durch Hineindreihen der Druckeinstellschraube mittels eines kleinen Schraubendrehers oder eines Stiftes mit max. \varnothing 1,5 mm an den vier Schlitzlöchern der Druckeinstellschraube vorgenommen. Die Sicherheitsabschaltung muss in diesem Fall auf den unteren Arbeitsdruck minus 0,1 bar angepasst werden. Durch Hineindreihen der Kreuzschlitzschraube wird der Druck für die Sicherheitsabschaltung abgesenkt, durch Herausdrehen erhöht. Bei Druckabfall unter den eingestellten Druck infolge Stromausfall, Ölmenge oder Leitungsbruch schaltet die Sicherheitsabschaltung auf Störung, die Kontrollleuchte leuchtet auf.

Montage

Die Errichtung, Ausführung und Prüfung von Heizölversorgungsanlagen muss nach DIN 4755 Teil 2 erfolgen. Das Aggregat kann bis zu 1,5 m unter dem oberen Tankniveau montiert werden. Eine maximale Saughöhe von 3 m darf nicht überschritten werden. Für je 10 m waagrechte Saugstrecke müssen ca. 1,0 m Saughöhe abgerechnet werden.

Beispiel:

Ermittlung der Saughöhe

Tankboden-Gerät = 1,5 m \pm 1,5 m senkr.

Saugweg waagr. = 2,0 m \pm 0,2 m senkr.

Errechnete Ansaughöhe 1,7 m

Das Gerät wird waagrecht an der Wand montiert. Mittels der beweglichen Montagelaschen ist es leicht zu justieren.

Unter dem Gerät muss das Leckererkennungssystem LS 1 (Art.-Nr. 800.912) mit Auffangwanne montiert werden.

Wird das Druckspeicheraggregat mit einem doppelwandigen Sicherheitstank bzw. einem GFK-Tank betrieben, muss das Druckentlastungsventil DV 1 (Art.-Nr. 754.912) in Verbindung mit dem Leckererkennungssystem LS 1 montiert werden.

Saugleitung

Das Montieren eines Filters in die Saugleitung ist nicht erforderlich, da ein in seiner Kapazität voll ausreichender Filter mit Maschenweite 0,1 mm im Gerät eingebaut ist. Die Saugleitung soll mindestens 5 cm über dem Tankboden enden.

Es darf kein Rückflussverhinderer in die Saugleitung eingebaut sein.

Der Behälteranschluss 041.912 für Einzel tanks erfüllt diese Voraussetzung. Bei den handelsüblichen Saugleitungen für die Kunststoff PE und PA Batterietanks müssen die Kipphebel-Rückschlagventile durch Kipphebel-Absperrventile ersetzt werden. Wenn es sich um OILPRESS-Saugleitungen handelt, kann das Kipphebel-Absperrventil unter der Art.-Nr. 594.912 bestellt werden.

Versorgungsleitung

Die OILPRESS-Druckspeicheraggregate ermöglichen ein Einrohr-Versorgungssystem (siehe Schema Leitungsplan). Die Leitungsführung kann beliebig erfolgen. Öldruckregler sind so zu installieren, dass der zulässige Druckbereich des Ölglegers von 125 mm – 3000 mm Ölsäule an der Brennstelle nicht überschritten wird. Die Leitung vom Öldruckregler zum Ölglegler soll steigend verlaufen. Bei Versorgung von Zerstäuberbrennern ist zu prüfen, ob ein Druckregler vorgeschaltet werden muss.

Wartungsarbeiten

Filterwechsel **D**

Bei Verschmutzung und Wartungsarbeiten ist die Filtergruppe zu wechseln, um einen störungsfreien Betrieb zu gewährleisten.

Inbetriebnahme und Entlüften

1. Alle Ventile in der Anlage öffnen, einschließlich Einlassventil am Ölglegler.
2. Stecker in Steckdose einführen. Kontrollleuchte leuchtet auf.
3. Verschlusschraube mit dem kompletten Rückschlagventil **F** vollständig herausdrehen.
4. Drucktaste an der Unterseite des Gerätes drücken, bis blasenfreies Öl fließt.
5. Verschlusschraube mit dem kompletten Rückschlagventil **F** wieder einbauen.
6. Drucktaste so lange drücken, bis der Zeiger des Manometers den grünen Bereich erreicht hat (kann bis 10 Min. dauern). Das Gerät übernimmt selbstständig die weitere Funktion. Bei Erreichen des oberen Abschaltdruckes (ca. 2,6 bar) schaltet das Gerät ab.
7. Zur Kontrolle wird nun der Knopf des Überdruckventils **E** leicht gezogen, bis der Motor wieder anläuft. Einschaltdruck beobachten, ca. 1,6 bar.

Wiederinbetriebnahme

infolge Ölmenge bzw. Stromausfall

Prüfen, ob Manometer noch Druck anzeigt, wenn ja, Drucktaste drücken, bis der Motor selbstständig weiterläuft. Zeigt das Manometer keinen Druck an, erfolgt die Wiederinbetriebnahme wie unter **Inbetriebnahme und Entlüften** beschrieben.

Hinweise

Die Montage und der elektrische Anschluss des Gerätes, die Inbetriebnahme und die Wartung sind vom Fachbetrieb vorzunehmen. Bei den Wartungsarbeiten ist vor dem Entfernen der Abdeckhaube das Gerät durch Ziehen des Netzsteckers vom Stromleitungsnetz zu trennen und das Druckspeicheraggregat drucklos zu machen.

Die Gebrauchsanleitung muss nach der Installation bei der Anlage verbleiben.

Voraussetzung für die einwandfreie Funktion der Druckspeicheraggregate ist eine fachgerechte Installation unter Beachtung der für die Planung, den Bau und Betrieb der gesamten Anlage gültigen technischen Regeln.

Die Druckspeicheraggregate und die dazugehörigen Rohrleitungen müssen frostsicher montiert sein.

Heizöl ist ein wassergefährdender Stoff. Ausgelaufenes Heizöl muss fachgerecht beseitigt werden. Alle mit Heizöl in Kontakt gekommenen Teile sind entsprechend den gültigen Entsorgungsvorschriften fachgerecht zu entsorgen.

Dieses Gerät ist nicht dafür bestimmt, durch Personen (einschl. Kinder) mit eingeschränkten physischen, sensorischen oder geistigen Fähigkeiten oder mangels Erfahrung und/oder mangels Wissen benutzt zu werden, es sei denn, sie werden durch eine für ihre Sicherheit zuständige Person beaufsichtigt oder erhalten von ihr Anweisungen, wie das Gerät zu benutzen ist. Kinder sollten beaufsichtigt werden, um sicherzustellen, dass sie nicht mit dem Gerät spielen.

Wenn die Netzanschlussleitung dieses Gerätes beschädigt wird, muss sie durch den Hersteller oder seinen Kundendienst oder eine ähnlich fachkompetente Person ausgewechselt werden.

Die Einbau- und Wartungsanleitung ist nur für den Fachbetrieb bestimmt !

WILHELM KELLER GmbH & Co. KG

Herdweg 1 · D-72147 Nehren · Telefon: 074 73/94 49-0 · Fax: 074 73/94 49 49
E-Mail: info@oilpress.de · www.oilpress-keller.de