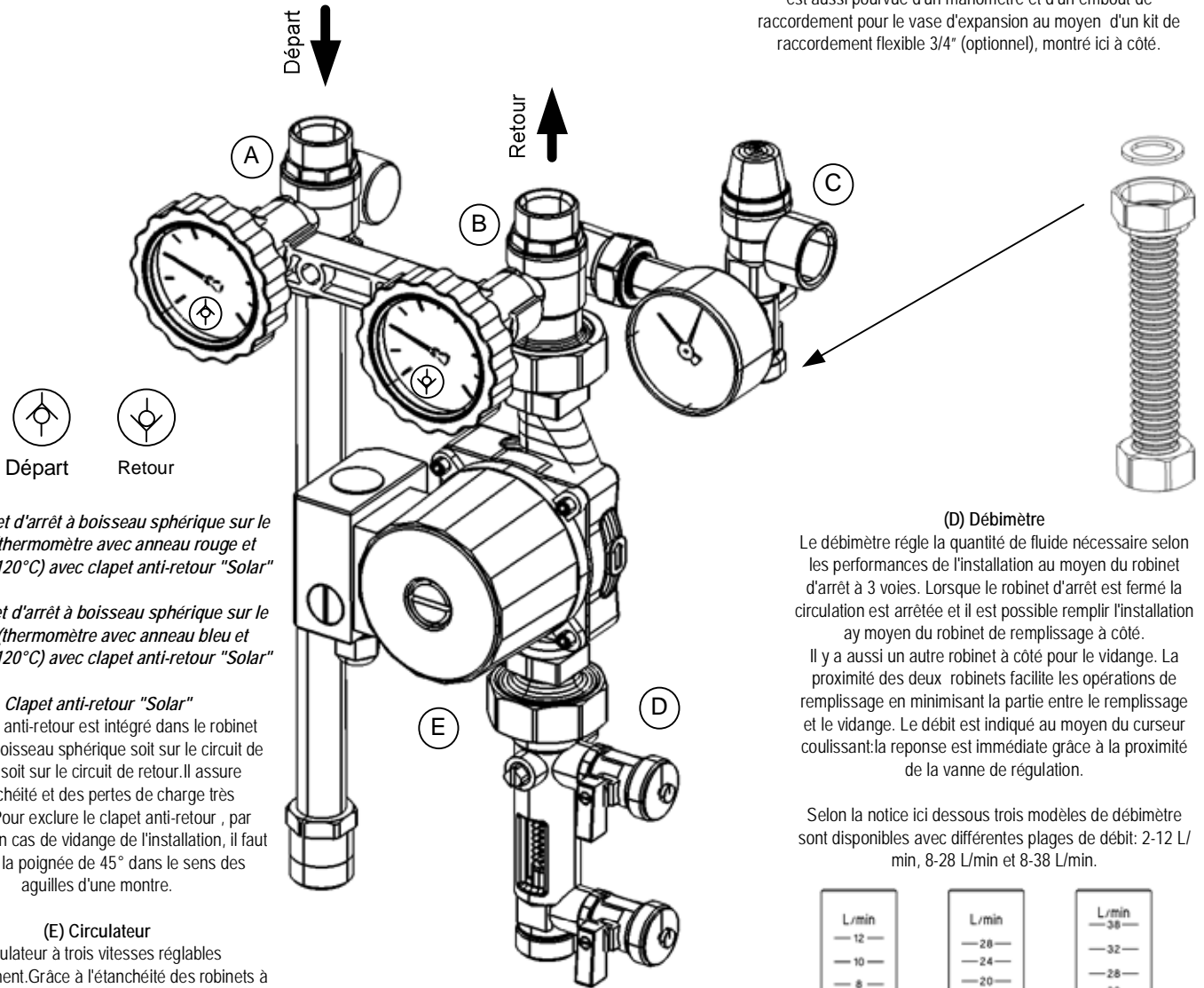


Module à 2 voies "Solar 2"

(C) Unité de sécurité

L'unité de sécurité, normalisée CE et TÜV, protège l'installation contre les problèmes de surpression. Elle est tarée à 6 bar de pression, au-dessus de laquelle l'unité se met en marche. L'unité est aussi pourvue d'un manomètre et d'un embout de raccordement pour le vase d'expansion au moyen d'un kit de raccordement flexible 3/4" (optionnel), montré ici à côté.



(A) Robinet d'arrêt à boisseau sphérique sur le départ (thermomètre avec anneau rouge et échelle 0-120°C) avec clapet anti-retour "Solar"

(B) Robinet d'arrêt à boisseau sphérique sur le retour (thermomètre avec anneau bleu et échelle 0-120°C) avec clapet anti-retour "Solar"

Clapet anti-retour "Solar"

Le clapet anti-retour est intégré dans le robinet d'arrêt à boisseau sphérique soit sur le circuit de départ soit sur le circuit de retour. Il assure l'étanchéité et des pertes de charge très faibles. Pour exclure le clapet anti-retour, par exemple en cas de vidange de l'installation, il faut tourner la poignée de 45° dans le sens des aiguilles d'une montre.

(E) Circulateur

Circulateur à trois vitesses réglables manuellement. Grâce à l'étanchéité des robinets à boisseau sphérique en amont et en aval du circulateur le même peut être remplacé sans vider l'installation.

(D) Débitmètre

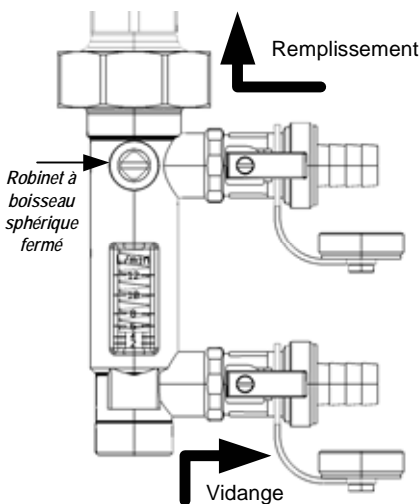
Le débitmètre règle la quantité de fluide nécessaire selon les performances de l'installation au moyen du robinet d'arrêt à 3 voies. Lorsque le robinet d'arrêt est fermé la circulation est arrêtée et il est possible remplir l'installation au moyen du robinet de remplissage à côté.

Il y a aussi un autre robinet à côté pour le vidange. La proximité des deux robinets facilite les opérations de remplissage et le vidange. Le débit est indiqué au moyen du curseur coulissant: la réponse est immédiate grâce à la proximité de la vanne de régulation.

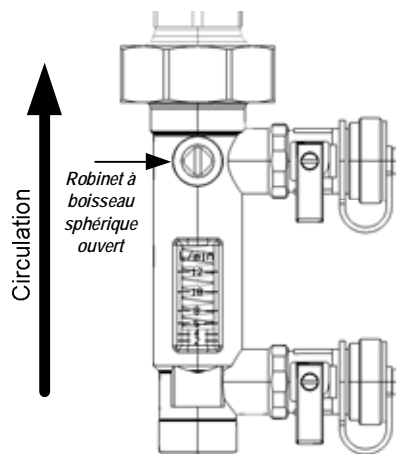
Selon la notice ici dessous trois modèles de débitmètre sont disponibles avec différentes plages de débit: 2-12 L/min, 8-28 L/min et 8-38 L/min.



Notices d'emploi du débitmètre au moment du remplissage de l'installation



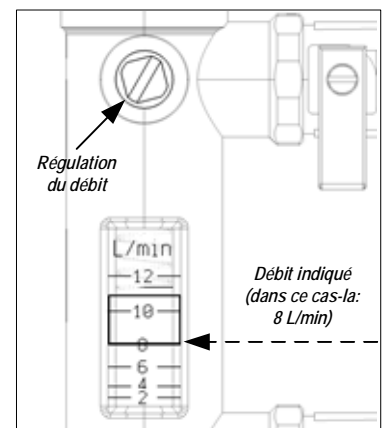
(1) - Remplissage de l'installation: Retirez les bouchons des deux vannes latérales et branchez les porte-tuyaux. Fermez le robinet à boisseau sphérique et ouvrez les robinets de remplissage et de vidange à côté.



(2) - Mise en fonction de l'installation: Ouvrez le robinet à boisseau sphérique et fermez les robinets de remplissage et de vidange à côté. Retirez les porte-tuyaux et revissez les bouchons. Pour éviter l'ouverture accidentelle des robinets à côté il est mieux de bloquer les leviers de manoeuvre en position fermé, comme montré ici à côté.



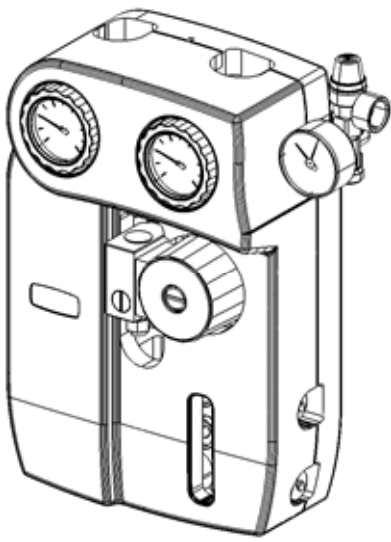
Blocage des leviers de remplissage/vidange: Dévissez la vis de blocage, retirez le levier et insérez le à nouveau, tourné de 180°



(3) - Réglez le débit au moyen de la tige de régulation jusqu'à voir indiqué le débit désiré.

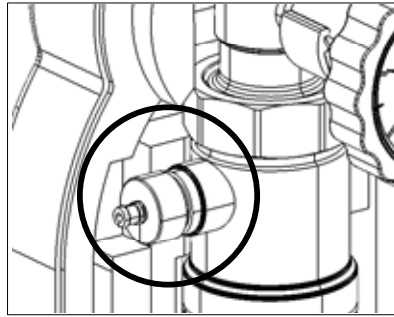
N.B. Le débit est indiqué en prenant comme référence le coin inférieur du curseur coulissant.

Module à 2 voies "Solar 3"



Coque isolante en EPP

Dimensions 277x425x150. Ouverture latérale sur le fond de la coque pour l'unité de sécurité. Emboîtures à l'intérieur pour le positionnement du tube 22 mm. Un'ouverture spéciale permet de voir et de régler le débit sans retirer le couvercle. Plaque sur le derrière de la coque isolante pour fixer le module au mur ou au ballon.



Modèle avec dégazeur

Le dégazeur est un dispositif qui sépare sans cesse l'air qui est en circulation avec le fluide.

L'air monte en haute du dégazeur et elle peut être purgée à travers de la purge pendant que le station est en fonction.

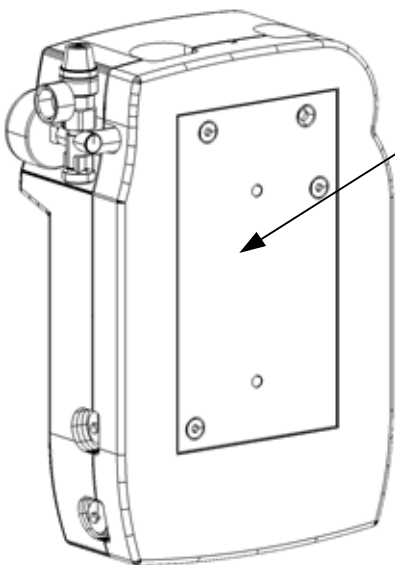
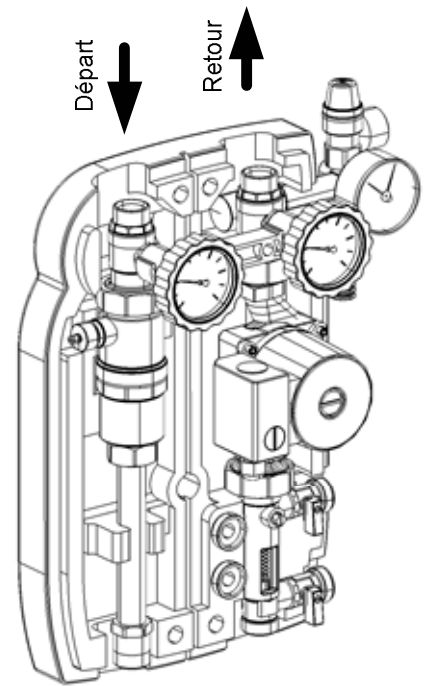
Dévissez de demi tour le collier de serrage crénelé.

Cette opération doit se faire de temps en temps.



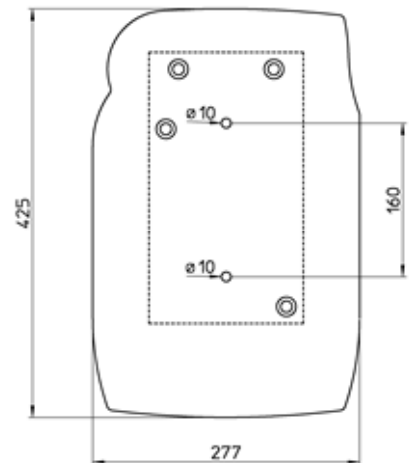
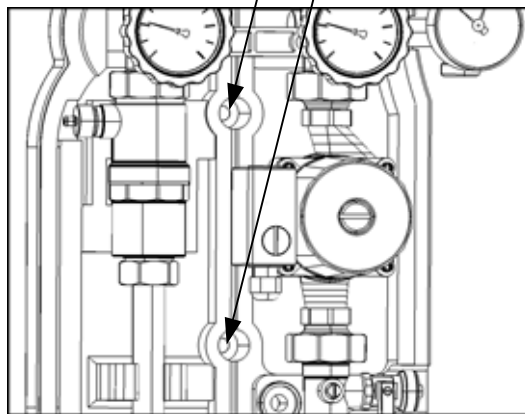
DANGER DE BRULURES

Pour éviter des écoulements du fluide, en considération du fait que la température de fonctionnement très élevée, veuillez brancher un tuyau à l'extrémité de la purge.



Plaque sur le derrière de la coque isolante pour fixer le module au mur ou au ballon

Trous de fixation sur la bride derrière la coque isolante. Des trous spéciaux sur la coque isolante permettent la fixation sans démonter le module hydraulique.



Ensemble tuyeau en cuivre double retour

Pour installations avec des débits très élevés, il est possible utiliser la présence de deux circulateurs en parallèle sur le circuit de retour. En ce cas la, parmi un ensemble spécial (optionnel), il est possible dédoubler le circuit en disposant côte à côte deux stations de pompage: un module a 1 voie et un module a 2 voies. De cette façon il est possible avoir des performances meilleures par rapport aux performances obtenues avec une seule installation à simple retour pour laquelle un circulateur de puissance très élevée serait quand même nécessaire. Grâce aux régulateurs de débit/débitmètres intégrés dans les stations on peut balancer les débits des deux circuits de retour: cette opération est très recommandée pour obtenir un rendement optimal de l'installation.

