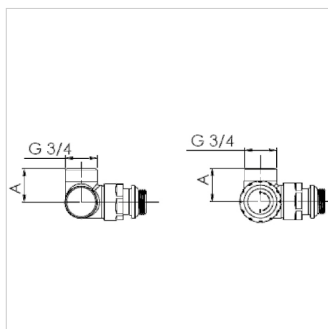
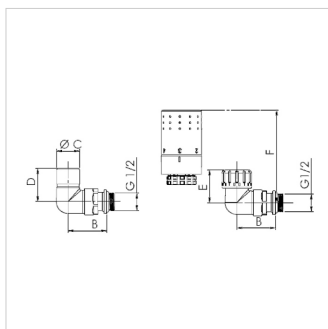


Produkt Datenblatt (2021-11-10)
CL342002001 - Ventil Set Winkel-Eck - C


Best.-Nr.	CL342002001	
Model	Design-Thermostatventil-Set D3933 - Winkel-eckform	
Ausführung	verchromt	
Anschluss	rohrseitig (EK)	G 3/4" M
	heizkörperseitig	G 1/2" M
	zum TH-Kopf	M 30 x 1,5



Flamco GmbH
 Gold-Zack-Straße 7-9
 40822, Mettmann - de
T +49 2104 80006 20
E info@flamco.de
I flamcogroup.com/de