

EN 14785  
 BlmSchV Stufe 2  
 Regensburger BStV / Aachener BStV / Munchener BStV  
 ART.15a B-VG / Klimafonds / LRV  
 4 stelle DM.186 / Conto Termico 2.0

flamme  
VERTE

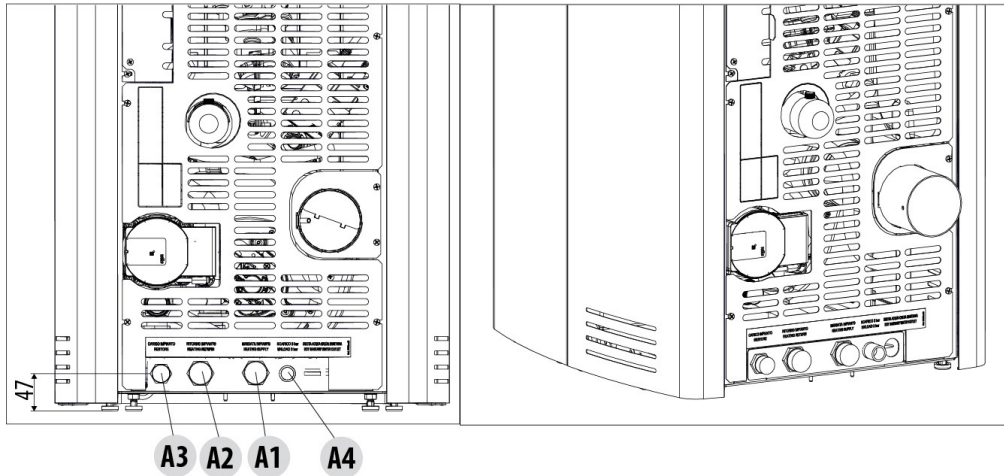


get

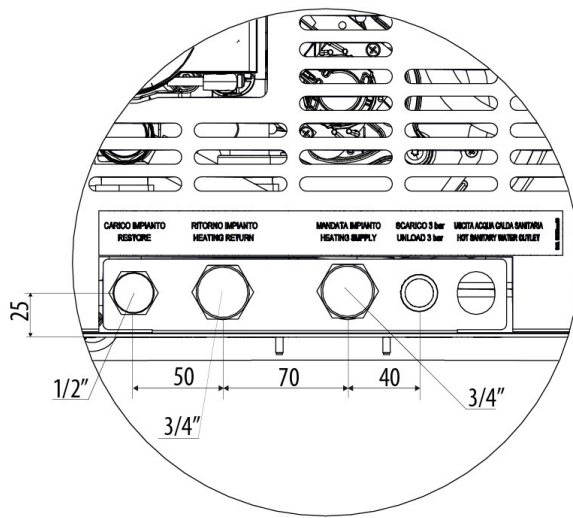
|  |                                 |
|--|---------------------------------|
| Nominale Nutzleistung (Max)  | 11.9 kW                         |
| Nominale Nutzleistung (H <sub>2</sub> O)                           | 10 kW                           |
| Minimale Nutzleistung  | 3.2 kW                          |
| Minimale Nutzleistung (H <sub>2</sub> O)                           | 1.8 kW                          |
| Wirkungsgrad bei Max.-Betr.  | 91.1 %                          |
| Wirkungsgrad bei Min.-Betr.  | 96.1 %                          |
| Energieeffizienzklasse (skalieren A++ / G)                         | A+                              |
| Energieeffizienzindex (EEI)  | 121 %                           |
| Raumheizungs-Jahresnutzungsgrad (η <sub>s</sub> )                  | 80 %                            |
| Max. Temperatur der austretenden Rauchgase                         | 123 °C                          |
| Min. Temperatur der austretenden Rauchgase                         | 48 °C                           |
| Feinstaub/OGC/NO <sub>x</sub> (nominale mit 13% O <sub>2</sub> )   | 17 - 2 - 117 mg/Nm <sup>3</sup> |
| CO bei 13% O <sub>2</sub> min. und max                             | 0.036 - 0.006 %                 |
| CO <sub>2</sub> min. und max                                       | 6.3 - 9.7 %                     |
| Maximaler Betriebsdruck  | 2 bar - 200 kPa                 |
| Minimal zulässiger Schornsteinzug bei min. Leistung                | 2 Pa                            |
| Abgasmasse min. und max  | 3.8 - 9.6 g/sec                 |
| Fassungsvermögen des Pelletbehälters                               | 31 l                            |
| Brennstoffabmessungen  | Ø 6mm L 3 + 40mm                |
| Stündlicher Verbrauch min. und max                                 | 0.7 - 2.7 kg/h *                |
| Betriebsautonomie bei min. und max                                 | 29 - 8 h *                      |
| Heizbarer Rauminhalt m <sup>3</sup>                                | 216 - 340 - 595 **              |
| Verbrennungslufteinlass  | Ø 50 mm                         |
| Luftaufnahme   | 80 cm <sup>2</sup>              |
| Rauchgasaustritt   | Ø 80 mm                         |
| Elektrische Nennleistung (EN 60335-1)                              | 75 W (max 390 W)                |
| Versorgungsspannung und Frequenz                                   | 230 Volt / 50 Hz                |
| Netto-Gewicht  | 147 kg                          |
| Abstand von brennbaren Materialien (rückwärtig/seitlich/niedriger) | 200 mm / 200 mm / 0 mm          |
| Abstand von brennbaren Materialien (Vorderseite/Decke)             | 750 mm / 1000 mm                |

\* Die Werte können je nach Art des verwendeten Brennstoffs schwanken.

\*\*Heizbarer Rauminhalt je nach pro m<sup>3</sup> geforderter Leistung (jeweils 55-35-20 W/m<sup>3</sup>)



A3 A2 A1 A4



- A1 = Heizungsvorlauf Außengewinde
- A2 = Heizungsrücklauf Außengewinde
- A3 = Anlagenbefüllung/Eintritt Brauchkaltwasser
- A4 = Entleerung der Anlage
- A5 = Austritt Brauchwarmwasser



Es wird dringend empfohlen, das innere der Anlage zu reinigen, bevor der Ofen angeschlossen wird, damit Rückstände und Ablagerungen entfernt werden. Vor dem Ofen immer Absperrschieber einbauen, damit der Ofen von der Wasseranlage getrennt werden kann, falls er verschoben werden muss, um die ordentliche/außerordentliche Wartung auszuführen. Den Ofen mit flexiblen Rohren anschließen, damit er nicht zu fest an die Anlage gebunden ist und damit leichte Verschiebungen ausgeführt werden können.