

**brennenstuhl®**

**Mobiler LED Strahler  
Mobile LED Light  
Projecteur LED mobile et compact**

**JARO 7050 M / 9050 M**

<b>DE</b>	<b>Bedienungsanleitung</b> .....	<b>3</b>
<b>GB</b>	<b>Operating instructions</b> .....	<b>6</b>
<b>FR</b>	<b>Mode d'emploi</b> .....	<b>9</b>
<b>NL</b>	<b>Gebruikshandleiding</b> .....	<b>12</b>
<b>IT</b>	<b>Istruzioni per l'uso</b> .....	<b>15</b>
<b>SE</b>	<b>Bruksanvisning</b> .....	<b>18</b>
<b>ES</b>	<b>Manual de instrucciones</b> .....	<b>21</b>
<b>PL</b>	<b>Instrukcja obsługi</b> .....	<b>24</b>
<b>CZ</b>	<b>Návod k obsluze</b> .....	<b>27</b>
<b>HU</b>	<b>Kezelési útmutató</b> .....	<b>30</b>
<b>RU</b>	<b>Руководство по эксплуатации</b> .....	<b>33</b>
<b>TR</b>	<b>Kullanım kılavuzu</b> .....	<b>36</b>
<b>FI</b>	<b>Käyttöohje</b> .....	<b>39</b>
<b>GR</b>	<b>Οδηγίες χρήσης</b> .....	<b>42</b>
<b>PT</b>	<b>Manual de instruções</b> .....	<b>45</b>
<b>EE</b>	<b>Kasutusjuhend</b> .....	<b>48</b>
<b>SK</b>	<b>Návod na používanie</b> .....	<b>51</b>
<b>SI</b>	<b>Navodila za uporabo</b> .....	<b>54</b>
<b>LT</b>	<b>Naudojimo instrukcija</b> .....	<b>57</b>
<b>LV</b>	<b>Lietošanas instrukcija</b> .....	<b>60</b>



# DE Bedienungsanleitung Mobiler LED Strahler JARO 7050 M / 9050 M


**Achtung:** Lesen Sie vor dem Gebrauch des Produkts diese Gebrauchsanweisung bitte aufmerksam durch und bewahren Sie sie anschließend gut auf!

## SICHERHEITSHINWEISE

1. Überprüfen Sie vor jeder Benutzung das Produkt auf etwaige Beschädigungen. Benutzen Sie das Produkt niemals, wenn Sie irgendwelche Beschädigungen feststellen. Wenden Sie sich in diesem Fall an eine Elektrofachkraft oder an die angegebene Serviceadresse des Herstellers.



**Bei Nichtbeachtung besteht Lebensgefahr durch elektrischen Schlag!**

2. Verwenden Sie das Produkt nicht in explosionsgefährdeter Umgebung, Lebensgefahr!
3. Halten Sie Kinder von dem Strahler fern. Kinder können die Gefahr durch den elektrischen Strom nicht einschätzen.
4.  Bitte niemals direkt in das Licht schauen.
5. Eine zerstörte Schutzabdeckung kann nicht ersetzt werden. Der Strahler muss entsorgt werden.
6. Die äußere flexible Leitung dieser Leuchte kann nicht ausgetauscht werden; falls die Leitung beschädigt ist, muss die Leuchte verschrottet werden.



Nicht geeignet für den Betrieb mit externen Dimmern.



Bei Unterschreitung des Mindestabstands können beleuchtete Gegenstände überhitzen.

## TECHNISCHE DATEN

Schutzklasse:	I
Schutzart/Schlagfestigkeit:	IP65, IK08
Nennspannung:	220-240V~ 50/60Hz
Temperaturbereich:	-20°C bis +50°C
Anschlusskabel:	H07RN-F 3G1,0

Typ	JARO 7050 M	JARO 9050 M
Netzstecker	Schuko	Schuko
Leistungsaufnahme (W)	80W	100W
Strom max (A)	0,35A	0,44A
Leistungsfaktor	> 0,9	> 0,9
Max projizierte Fläche (cm <sup>2</sup> )	1366,8	1892
Maße (mm)	402 x 204 x 340	473 x 223 x 400
Maße Schutzabdeckung (mm)	248,8 x 171,8 x 5	353 x 253 x 5
Gewicht (kg)	4,77	5,87

Dieses Produkt ist für Beleuchtungszwecke im Innen- und Außenbereich geeignet.

## INBETRIEBNAHME

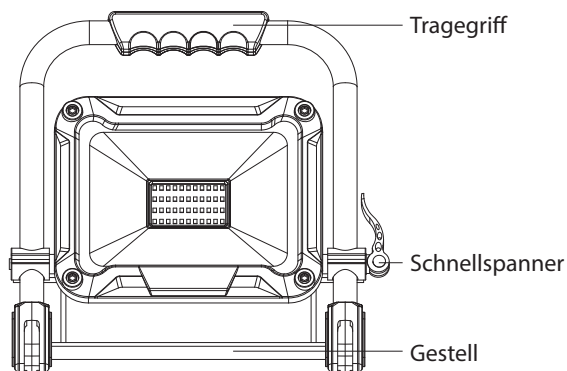
Stellen Sie den Strahler auf eine trockene, ebene Fläche.

Zum Einschalten des Strahlers den Schalter (A) hinten betätigen.

Durch mehrmaliges Drücken wird die Lichtstärke von 100 % auf 50 % und dann auf „aus“ geschaltet.

Je weniger Lichtleistung eingestellt ist, desto länger ist die Leuchtdauer.

## BEDIENTEILE

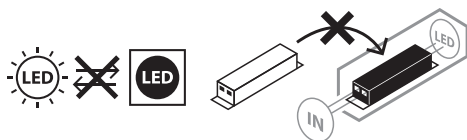


Rückwand Schalter A

## STATIVMONTAGE

Der Strahler kann mit Hilfe der Löcher im Haltebügel auf ein Brennenstuhl Stativ montiert werden (Befestigungsmaterial nicht im Lieferumfang).

## WARTUNG



**ACHTUNG!** Die LED-Leuchte enthält keine Komponenten, die gewartet werden müssen. Die Lichtquelle dieser Leuchte ist nicht ersetzbar; wenn die Lichtquelle ihr Lebensdauerende erreicht hat, ist die gesamte Leuchte zu ersetzen. Die Leuchte darf nicht geöffnet werden.

## REINIGUNG

Trennen Sie den Strahler vor der Reinigung von der Netzspannung.

Verwenden Sie keine Lösungsmittel, ätzende Reinigungsmittel oder ähnliches. Benutzen Sie zur Reinigung nur ein trockenes oder leicht angefeuchtetes Tuch.

## ENTSORGUNG



**Elektrogeräte umweltgerecht entsorgen!**

**Elektrogeräte gehören nicht in den Hausmüll!**

Gemäß Europäischer Richtlinie 2012/19/EU über Elektro- und Elektronikaltgeräte müssen verbrauchte Elektrogeräte getrennt gesammelt und einer umweltgerechten Wiederverwertung zugeführt werden. Möglichkeiten zur Entsorgung des ausgedienten Geräts erfahren Sie bei Ihrer Gemeinde- oder Stadtverwaltung.

## **CE** EU-KONFORMITÄTSERKLÄRUNG

Die EU-Konformitätserklärung ist beim Hersteller hinterlegt.

### **HERSTELLER**

Hugo Brennenstuhl GmbH & Co. KG

Seestraße 1 – 3 · D-72074 Tübingen

H. Brennenstuhl S.A.S.

4 rue de Bruxelles · F-67170 Bernolsheim

lectra technik ag

Blegistrasse 13 · CH-6340 Baar

Für weitere Informationen empfehlen wir den Bereich Service / FAQ's auf unserer Homepage [www.brennenstuhl.com](http://www.brennenstuhl.com).

# GB Operating Instructions

## Mobile LED Light

### JARO 7050 M / 9050 M


**Attention:** Before using the product, please carefully read the operating instructions and store them in a proper location!

#### SAFETY INSTRUCTIONS

1. Always check the product for damage before use. Never use the product in case of any damage. If this is the case, please refer to an electrician or the manufacturer's service address.



**Non-compliance poses a risk of fatal injury from electrical current!**

2. Do not use the product in potentially explosive atmospheres – danger of death!
3. Keep the floodlight away from children. Children are not aware of the risks imposed by electric current.
4.  Please never look directly into the light.
5. A destroyed protective cover cannot be replaced. The floodlight has to be disposed of.
6. The external flexible cable of this lamp cannot be exchanged; if the cable is damaged, the lamp has to be scrapped.



Not suitable for applications with external dimmers.



If the minimum distance is not complied with, illuminated objects may overheat.

#### TECHNICAL DATA

Protection class:	I
IP class/shock resistance:	IP65, IK08
Nominal voltage:	220-240 V~ 50/60 Hz
Temperature range:	-20 °C to +50 °C
Connection cable:	H07RN-F 3G1,0

Type	JARO 7050 M	JARO 9050 M
Mains plug	Schuko	Schuko
Power consumption (W)	80W	100W
Max. power (A)	0.35A	0.44A
Power factor	> 0,9	> 0,9
Max projected area (cm <sup>2</sup> )	1366.8	1892
Dimensions (mm)	402 x 204 x 340	473 x 223 x 400
Dimensions of protective cover (mm)	248.8 x 171.8 x 5	353 x 253 x 5
Weight (kg)	4.77	5.87

This product is suitable for indoor and outdoor lighting purposes.

**COMMISSIONING**

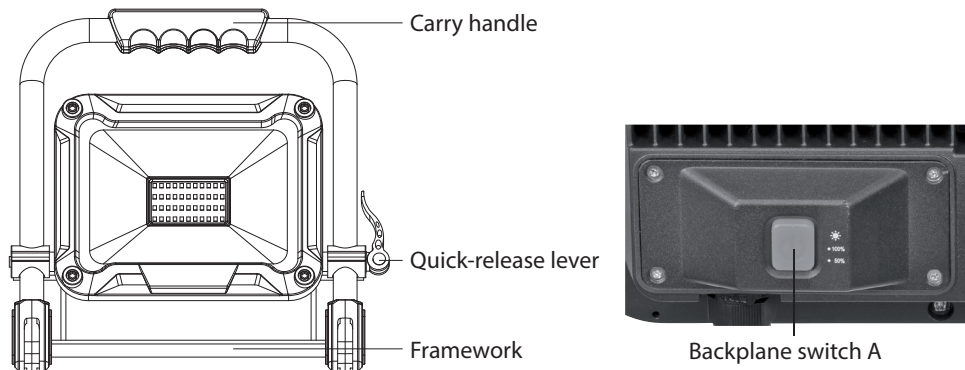
Place the floodlight on a dry and level surface.

Use the switch (A) on the back to switch the floodlight on.

Press the switch multiple times to set the brightness to 100%, then 50% and then "off".

The lower the brightness selected, the longer the floodlight will burn.

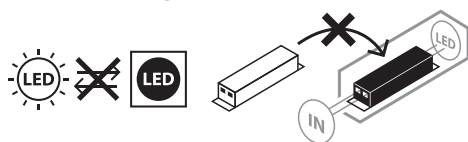
**CONTROL ELEMENTS**



**TRIPOD MOUNTING**

By means of the holes in the holding bracket, the floodlight can be mounted on a Brennenstuhl tripod (fastening material not included in the scope of delivery).

**MAINTENANCE**



**ATTENTION!** The LED lamp does not contain components that require maintenance. The light source in this lamp cannot be replaced; if the light source has reached the end of its service life, the entire lamp has to be replaced. The lamp may not be opened.

**CLEANING**

Before cleaning, disconnect the floodlight from the mains power.

Do not use solvents, caustic cleaning agents or similar products. Only use a dry or slightly moistened cloth for cleaning.

**DISPOSAL**



**Dispose of electric appliances in an environmentally friendly manner!**  
**Electric appliances must not be disposed of in household waste!**

The European Directive 2012/19/EU on Waste Electrical and Electronic Equipment rules that used electric appliances should be collected separately and recycled in an environmentally friendly manner.

For possibilities of disposal of the used appliance, please contact your local or municipal administration.

**CE** EU DECLARATION OF CONFORMITY

The EU declaration of conformity is deposited at the manufacturer.

**ADDRESSES**

Hugo Brennenstuhl GmbH & Co. KG  
Seestraße 1 – 3 · D-72074 Tübingen

H. Brennenstuhl S.A.S.  
4 rue de Bruxelles · F-67170 Bernolsheim

lectra technik ag  
Blegistrasse 13 · CH-6340 Baar

For more information please visit the Service/FAQ section on our homepage,  
[www.brennenstuhl.com](http://www.brennenstuhl.com).



# FR Mode d'emploi

## Projecteur LED portable

### JARO 7050 M / 9050 M


**Attention :** Veuillez lire attentivement le présent mode d'emploi avant d'utiliser le produit et conservez-le ensuite soigneusement.

#### CONSIGNES DE SÉCURITÉ

1. Avant chaque utilisation, vérifiez que le produit ne présente aucun dommage. N'utilisez jamais le produit si l'appareil est endommagé. Dans ce cas, adressez-vous à un électricien qualifié ou au service après-vente du fabricant.



**Danger de mort par électrocution en cas de non-respect de ces consignes !**

2. N'utilisez jamais le produit dans des environnements présentant des risques d'explosion : danger de mort !
3. Tenez le produit hors de portée des enfants. Les enfants ne sont pas en mesure d'évaluer les dangers liés au courant électrique.
4.  Ne regardez jamais directement dans le faisceau lumineux.
5. Un capuchon d'étanchéité endommagé ne peut pas être remplacé. Le projecteur doit être mis au rebut.
6. Le câble de ce projecteur ne peut pas être remplacé. Si le câble est endommagé, le projecteur doit être mis au rebut.



Ne convient pas à une utilisation avec des variateurs externes.



Les objets éclairés peuvent surchauffer si la distance minimale n'est pas respectée.

#### CARACTÉRISTIQUES TECHNIQUES

Classe de protection :	I
Indice de protection/Résistance aux chocs :	IP65, IK08
Tension nominale :	220-240V~ 50/60Hz
Plages de température :	-20° C à +50° C
Câble de raccordement :	H07RN-F 3G1,0

Type	JARO 7050 M	JARO 9050 M
Fiche secteur	Schuko	Schuko
Puissance (W)	80W	100W
Courant max. (A)	0,35A	0,44A
Facteur de puissance	> 0,9	> 0,9
Surface de projection maximale (cm <sup>2</sup> )	1366,8	1892
Dimensions (mm)	402 x 204 x 340	473 x 223 x 400
Dimensions du capuchon d'étanchéité (mm)	248,8 x 171,8 x 5	353 x 253 x 5
Poids (kg)	4,77	5,87

Ce produit est idéal pour l'éclairage en intérieur et en extérieur.

## MISE EN SERVICE

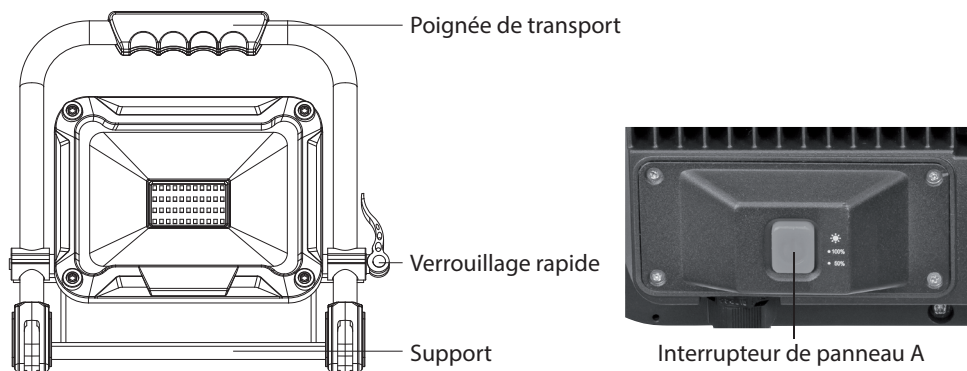
Placez le projecteur sur une surface sèche et plane.

Appuyez sur l'interrupteur (A) pour mettre le projecteur en marche.

Appuyer plusieurs fois sur l'interrupteur vous permet de faire passer la puissance lumineuse de 100% à 50%, puis de l'arrêter.

Plus le réglage de la puissance lumineuse est faible, plus l'autonomie augmente.

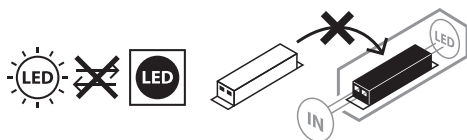
## COMPOSANTS



## ASSEMBLAGE DU TREPIED

A l'aide des trous du support de maintien, le projecteur peut être fixé sur un trépied Brennenstuhl (matériel de fixation non fourni).

## MAINTENANCE



**ATTENTION !** Le projecteur ne contient aucun composant nécessitant un entretien. La source lumineuse de ce projecteur n'est pas remplaçable. Lorsque la source lumineuse a atteint la fin de sa durée de vie, remplacez l'intégralité du projecteur. Le projecteur ne doit pas être ouvert.

## NETTOYAGE

Avant tout nettoyage, débranchez le projecteur de la prise de courant.

N'utilisez aucun solvant, produit de nettoyage abrasif ou autres produits similaires. Pour le nettoyage, utilisez uniquement un chiffon sec ou légèrement humide.

**MISE AU REBUT**

**Les appareils électriques doivent être mis au rebut conformément aux normes environnementales !**

**Les appareils électriques ne doivent pas être mis dans les ordures ménagères !**

Selon la directive européenne 2012/19/CE relative aux appareils électriques et électroniques usagés, les appareils électriques doivent être collectés séparément et recyclés de manière respectueuse de l'environnement.

Pour connaître les solutions de mise au rebut d'un appareil usagé, adressez-vous à votre administration locale ou communale.

**CE DÉCLARATION DE CONFORMITÉ UE**

La déclaration de conformité européenne est déposée chez le fabricant.

**FABRICANT**

Hugo Brennenstuhl GmbH & Co. KG  
Seestraße 1 – 3 · D-72074 Tübingen

H. Brennenstuhl S.A.S.  
4 rue de Bruxelles · F-67170 Bernolsheim

lectra technik ag  
Blegistrasse 13 · CH-6340 Baar

Pour plus d'informations, nous vous recommandons de consulter la rubrique Service/FAQ sur notre site Web [www.brennenstuhl.com](http://www.brennenstuhl.com).

# **NL** Gebruikshandleiding Mobiele LED-werklamp JARO 7050 M / 9050 M

**Opgelet:** Lees vóór gebruik van het product deze handleiding zorgvuldig door en bewaar ze voor toekomstige naslag!

## VEILIGHEIDSINSTRUCTIES

1. Controleer het product vóór elk gebruik op schade. Gebruik het product nooit wanneer u enige schade opmerkt. Neem bij schade contact op met een elektricien of met de klantenservice van de fabrikant.



**Zo niet, bestaat er levensgevaar door elektrische schok!**

2. Gebruik de lamp niet in omgevingen met gevaar op explosies. Levensgevaar!
3. Houd de werklamp buiten het bereik van kinderen. Kinderen kunnen het gevaar van elektrische stroom niet inschatten.



4. Kijk nooit direct in het licht.

5. Een defect dekglas kan niet worden vervangen. De lamp moet dan als afval worden afgevoerd.
6. Het externe flexibele snoer van deze lamp kan niet worden vervangen. Als het snoer beschadigd is, dan moet de lamp als afval worden afgevoerd.



niet geschikt voor gebruik met een externe dimmer.



Als de minimumafstand niet wordt bewaard, dan kunnen de verlichte voorwerpen oververhit raken.

## TECHNISCHE GEGEVENS

Beschermingsklasse:	I
Veiligheidsklasse/Stootbestendigheid:	IP65, IK08
Nominale spanning:	220-240V~ 50/60Hz
Temperatuurbereik:	-20°C tot +50°C
Aansluitkabel:	H07RN-F 3G1,0

Type	JARO 7050 M	JARO 9050 M
Netstekker	Schuko	Schuko
Opgenomen vermogen (W)	80W	100W
Stroom max. (A)	0,35A	0,44A
Vermogensfactor	> 0,9	> 0,9
Max. lichtoppervlakte (cm <sup>2</sup> )	1366,8	1892
Afmetingen (mm)	402 x 204 x 340	473 x 223 x 400
Afmetingen veiligheidsglas (mm)	248,8 x 171,8 x 5	353 x 253 x 5
Gewicht (kg)	4,77	5,87

Dit product is bedoeld voor verlichting binnenshuis en buitenshuis.

## INBEDRIJFNAME

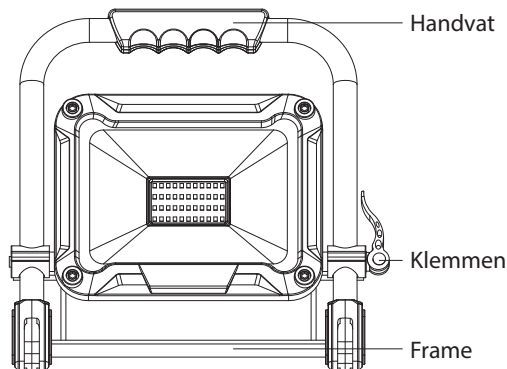
Zet de werklamp op een droge, vlakke ondergrond.

Om de werklamp in te schakelen, drukt u op de knop (A) op de achterkant.

Drukt u meermaals op de knop, dan schakelt de lichtsterkte van 100% naar 50% en dan "uit".

Hoe lager de lichtopbrengst is ingesteld, hoe langer de lichtduur is.

## BEDIENINGSELEMENTEN

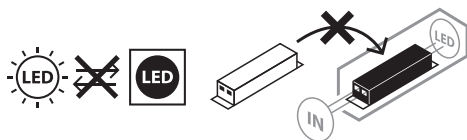


Achterkant knop A

## HET STATIEF MONTEREN

De werklamp kan met behulp van de gaten in de beugel op een Brennenstuhl-statief worden gemonteerd (bevestigingsmateriaal niet meegeleverd).

## ONDERHOUD



**OPGELET!** De LED-lamp bevat geen componenten die moeten worden onderhouden. De lichtbron van deze werklamp kan niet worden vervangen. Wanneer de levensduur van de lichtbron vervallen is, moet de volledige werklamp worden vervangen. De werklamp mag niet worden geopend.

## REINIGING

Trek voordat u de lamp reinigt, de stekker uit het stopcontact.

Gebruik geen oplosmiddelen, bijtende reinigingsmiddelen of gelijksoortige middelen. Gebruik voor het schoonmaken van de lamp alleen een droge of licht bevochtigde doek.

**WEGGOOIEN**

**Elektrische apparaten milieuvriendelijk weggooien!**

**Elektrische apparaten horen niet bij het huisvuil!**

Volgens Europese Richtlijn 2012/19/EU betreffende elektrische en elektronische apparatuur moeten afgedankte elektrische apparaten apart ingezameld en op een milieuvriendelijke manier gerecycleerd worden.

U kan informatie vragen bij uw gemeente of stadsbestuur over de mogelijkheden voor het weggooien van afgedankte apparaten.

**CE EU-CONFORMITEITSVERKLARING**

De EU-conformiteitsverklaring bevindt zich bij de fabrikant.

**FABRIKANT**

Hugo Brennenstuhl GmbH & Co. KG

Seestraße 1 – 3 · D-72074 Tübingen

H. Brennenstuhl S.A.S.

4 rue de Bruxelles · F-67170 Bernolsheim

lectra technik ag

Blegistrasse 13 · CH-6340 Baar

Meer informatie vindt u in de rubriek "Service/FAQ's" van onze website [www.brennenstuhl.com](http://www.brennenstuhl.com).

# IT Istruzioni per l'uso

## Faretto LED mobile

### JARO 7050 M / 9050 M


**Attenzione:** Leggere attentamente le presenti istruzioni per l'uso prima di utilizzare il prodotto e conservarle in un luogo sicuro!

#### INDICAZIONI DI SICUREZZA

1. Prima di ogni utilizzo controllare eventuali danni al faretto. Non utilizzare mai il prodotto, se si riscontrano danni di qualsiasi tipo. In tal caso rivolgetevi a un elettricista specializzato o agli indirizzi di assistenza indicati.



**In caso di inosservanza sussiste pericolo di morte da scossa elettrica!**

2. Non usare il prodotto in ambienti potenzialmente esplosivi. Pericolo di morte!
3. Tenere i bambini lontano dal faretto. I bambini non sono in grado di valutare il pericolo dovuto alla corrente elettrica.
4.  Non guardare mai direttamente verso la luce.
5. Una copertura di protezione danneggiata non può essere sostituita. Il faretto deve essere smaltito.
6. Il cavo flessibile esterno di questa lampada non può essere sostituito; se il cavo è danneggiato, la lampada deve essere rottamata.



Non adatto al funzionamento con dimmer esterni.



Se non viene rispettata la distanza minima, gli oggetti illuminati possono surriscaldarsi.

#### DATI TECNICI

Classe di sicurezza:	I
Tipo di protezione/resistenza agli urti:	IP65, IK08
Tensione nominale:	220-240V~ 50/60Hz
Intervallo di temperatura:	Da -20°C a +50°C
Cavo di collegamento:	H07RN-F 3G1,0

Tipo	JARO 7050 M	JARO 9050 M
Presenza di alimentazione	Schuko	Schuko
Potenza assorbita (W)	80W	100W
Max. corrente (A)	0,35A	0,44A
Coefficiente di rendimento	> 0,9	> 0,9
Max. superficie proiettata (cm <sup>2</sup> )	1366,8	1892
Dimensioni (mm)	402 x 204 x 340	473 x 223 x 400
Dimensioni copertura di protezione (mm)	248,8 x 171,8 x 5	353 x 253 x 5
Peso (kg):	4,77	5,87

Questo prodotto è adatto a illuminare interni ed esterni.

## MESSA IN FUNZIONE

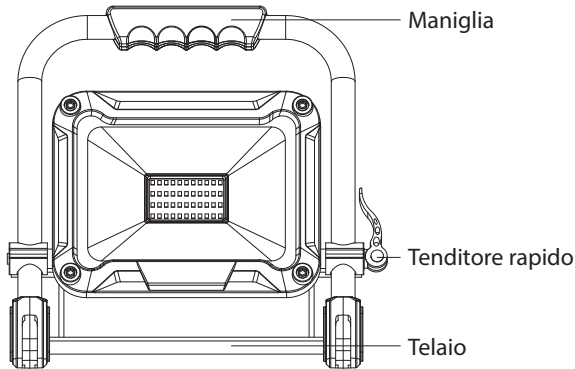
Posizionare il faretto su una superficie asciutta e piana.

Per accendere il faretto, premere il pulsante (A) sul retro.

L'intensità luminosa passa dal 100% al 50% e poi su "OFF" premendo ripetutamente.

Meno efficienza luminosa viene impostata, maggiore è la durata della luce.

## ELEMENTI DI COMANDO

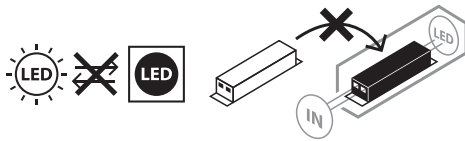


Interruttore A sulla parte posteriore

## MONTAGGIO DEL TREMPIEDE

Il faretto può essere montato su un treppiede Brennenstuhl utilizzando i fori presenti sulla staffa di supporto (materiale di fissaggio non incluso nella fornitura).

## MANUTENZIONE



**ATTENZIONE!** La lampada a LED non contiene componenti che necessitano di manutenzione. La sorgente luminosa di questa lampada non è sostituibile; quando la sorgente luminosa ha raggiunto la fine della sua vita utile, l'intera lampada deve essere sostituita. Non è consentito aprire lampada.

## PULIZIA

Scollegare il faretto dalla tensione di rete prima di pulirlo.

Non utilizzare solventi, detersivi corrosivi o simili. Per la pulizia, servirsi unicamente di un panno asciutto o leggermente inumidito.

## SMALTIMENTO



**Smaltire gli apparecchi elettrici in modo ecocompatibile!**

**Gli apparecchi elettrici non devono essere messi con i rifiuti domestici!**

Conformemente alla Direttiva Europea 2012/19/UE sugli apparecchi elettrici ed elettronici gli apparecchi elettrici usati devono essere raccolti separatamente e riciclati in modo ecocompatibile.

Si possono richiedere le modalità di smaltimento dell'apparecchio inutilizzato presso la propria amministrazione comunale o cittadina.



## **CE** DICHIARAZIONE DI CONFORMITÀ UE

La dichiarazione UE di conformità è disponibile presso il produttore

### **COSTRUTTORE**

Hugo Brennenstuhl GmbH & Co. KG

Seestraße 1 – 3 · D-72074 Tübingen

H. Brennenstuhl S.A.S.

4 rue de Bruxelles · F-67170 Bernolsheim

lectra technik ag

Blegistrasse 13 · CH-6340 Baar

Per ulteriori informazioni si consiglia di consultare l'area Assistenza/FAQ's sulla nostra homepage [www.brennenstuhl.com](http://www.brennenstuhl.com)

# SE Bruksanvisning

## Mobil LED-strålkastare

### JARO 7050 M / 9050 M


**Observera:** Läs denna bruksanvisning noga innan du använder produkten och förvara den på ett säkert ställe efteråt!

#### SÄKERHETSANVISNINGAR

1. Kontrollera alltid om produkten är skadad före varje användning. Använd aldrig produkten om du hittar några skador. Vänd dig, i detta fall, till en elektriker eller till tillverkarens angivna serviceadress.



**Bristande efterlevnad kan innebära livsfara på grund av elektriska stötar!**

2. Använd inte produkten i explosionsfarliga miljöer, eftersom det är förenat med livsfara!
3. Se till att barn inte kan komma åt strålkastaren. Barn förstår inte farorna som är förknippade med elektricitet.
4.  Titta aldrig direkt in i ljuset.
5. Det är inte möjligt att byta ut ett förstört skyddshölje. Strålkastaren måste kasseras.
6. Den yttre, flexibla kabeln till denna strålkastare går inte att byta ut, om kabeln är skadad måste lampan kasseras.



Ej lämpad för användning med externa dimmers.



Om det minsta tillåtna avståndet underskrids kan de belysta föremålen överhettas.

#### TEKNISK SPECIFIKATION

Skyddsklass: I  
Skyddsklass/slaghållfasthet: IP65, IK08  
Märkspänning: 220-240V~ 50/60Hz  
Temperaturområde: -20°C bis +50°C  
Anslutningskabel: H07RN-F 3G1,0

Type	JARO 7050 M	JARO 9050 M
Nätkontakt	Schuko	Schuko
Effektförbrukning (W)	80W	100W
Ström max (A)	0,35A	0,44A
Effektfaktor	> 0,9	> 0,9
Max. projektyta (cm <sup>2</sup> )	1366,8	1892
Mått (mm)	402 x 204 x 340	473 x 223 x 400
Mått på skyddshöljet (mm)	248,8 x 171,8 x 5	353 x 253 x 5
Vikt (kg)	4,77	5,87

Denna produkt är lämplig för inom- och utomhusbelysning.

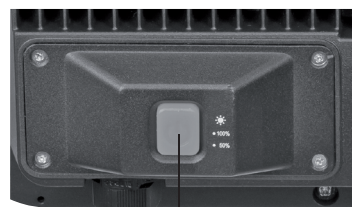
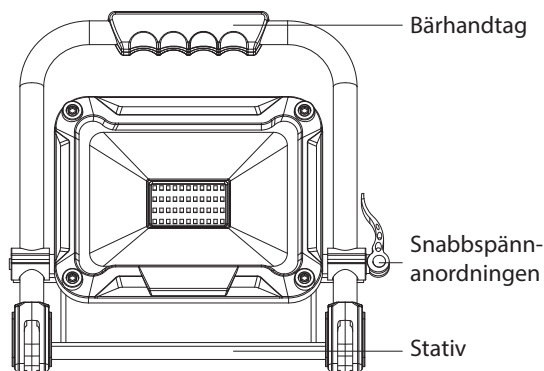
**FÖRSTA ANVÄNDNING**

Ställ strålkastaren på en torr och jämn yta.

Tänd strålkastaren med brytaren (A) på baksidan.

Genom att trycka fler gånger på strömbrytaren reduceras ljusstyrkan först från 100 % till 50 % och sedan stängs strålkastaren av.

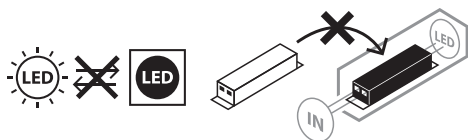
Ju lägre värde man ställer in ljusstyrkan på, desto längre lyser lampan.

**PRODUKTENS DELAR**

Baksida, brytare A

**STATIVMONTERING**

Strålkastaren kan med hjälp av hålen i fästbygeln monteras på stativ från Brennenstuhl (fästmaterialet ingår inte i leveransen).

**UNDERHÅLL**

**WARNING!** Lampan innehåller inga komponenter som behöver underhållas. Det är inte möjligt att byta ut den här lampans ljuskälla. När ljuskällan har uppnått slutet av sitt serviceliv måste man byta ut hela lampan. Ljusarmaturen får inte öppnas.

**RENGÖRING**

Koppla från strålkastaren från elnätet innan den rengörs.

Använd inga lösningsmedel, frätande rengöringsmedel eller liknande. Vid rengöring skall endast en torr eller lätt fuktad trasa användas.

**AVFALLSHANTERING**

**Hantera elektronisk utrustning miljövänligt!**

**Elektronisk utrustning hör inte hemma i hushållsavfallet!**

Enligt europaparlamentets och rådets direktiv 2012/19/EU om avfall som utgörs av eller innehåller elektrisk eller elektronisk utrustning måste uttjänta elektriska enheter samlas in separat och återvinnas på ett miljövänligt sätt.

Alternativa bortskaffningsmöjligheter för uttjänt utrustning hittar du hos din kommunala förvaltning.

**CE** EU-FÖRSÄKRAN OM ÖVERENSSTÄMMELSE

EU-försäkran om överensstämmelse finns arkiverad hos tillverkaren.

**TILLVERKARE**

Hugo Brennenstuhl GmbH & Co. KG

Seestraße 1 – 3 · D-72074 Tübingen

H. Brennenstuhl S.A.S.

4 rue de Bruxelles · F-67170 Bernolsheim

lectra technik ag

Blegistrasse 13 · CH-6340 Baar

För mer information hänvisar vi till servicesektionen/FAQ på vår hemsida [www.brennenstuhl.com](http://www.brennenstuhl.com).

# ES Manual de instrucciones

## Foco LED portátil

### JARO 7050 M / 9050 M


**Atención:** ¡Antes de utilizar el producto lea cuidadosamente las instrucciones de uso y guárdelas para cualquier consulta futura!

#### INDICACIONES DE SEGURIDAD

1. Antes de cada uso asegúrese de que no existan daños en el producto. Nunca utilice el producto si se ha encontrado alguna anomalía. Si realmente existe una anomalía póngase en contacto con un técnico calificado o con el comercio donde adquirió el producto.



**¡El incumplimiento puede ocasionar situaciones de peligro por descarga eléctrica!**

2. No utilice el producto en atmósferas explosivas, ¡existe peligro de muerte!
3. Mantenga a los niños lejos del foco. Los niños no son conscientes de los verdaderos peligros eléctricos.
4.  Por favor, no dirija su mirada directamente hacia la luz.
5. No es posible cambiar una cubierta protectora rota. El foco debe eliminarse.
6. La línea flexible exterior de esta lámpara no puede ser reemplazada; de manera que, si se daña el cable, deberá deshacerse de la lámpara.



No es adecuado para ser utilizado con atenuadores externos.



Los objetos iluminados pueden sobrecalentarse si se sobrepasa la distancia mínima.

#### DATOS TÉCNICOS

Clase de protección:	I
Grado de protección/resistencia al impacto:	IP65, IK08
Tensión nominal:	220-240V~ 50/60Hz
Rango de temperatura:	-20 °C hasta +50 °C
Cable de conexión:	H07RN-F 3G1,0

Tipo	JARO 7050 M	JARO 9050 M
Enchufe de conexión	Schuko	Schuko
Consumo de energía (W)	80W	100W
Corriente máx. (A)	0,35A	0,44A
Factor de potencia	> 0,9	> 0,9
Área máx. proyectada (cm <sup>2</sup> )	1366,8	1892
Dimensiones (cm)	402 x 204 x 340	473 x 223 x 400
Dimensiones de la cubierta protectora (mm)	248,8 x 171,8 x 5	353 x 253 x 5
Peso (kg)	4,77	5,87

Este producto está destinado para la iluminación en interiores y exteriores.

**PUESTA EN SERVICIO**

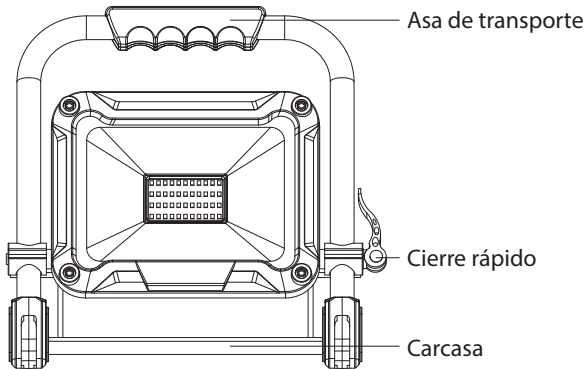
Coloque el foco en una superficie seca y nivelada.

Para encender el foco presione la tecla (A) en la parte posterior.

Al presionar repetidamente la intensidad de la luz cambia de 100% a 50% y luego a „apagado“.

Cuanto menor sea la intensidad de luz que se utilice mayor será el tiempo de iluminación del foco.

**ELEMENTOS DE CONTROL**

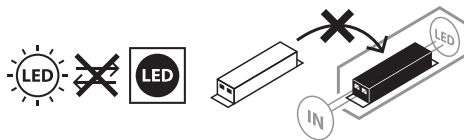


Interruptor de pared trasera A

**MONTAJE DEL TRÍPODE**

El foco se puede montar en un trípode Brennenstuhl utilizando los orificios del soporte (material de montaje no incluido).

**MANTENIMIENTO**



**¡ATENCIÓN!** La lámpara de LED no tiene componentes que necesiten un mantenimiento. La fuente de luz de este foco no puede ser reemplazado; cuando la fuente de luz haya llegado al final de su vida útil se deberá reemplazar todo el foco. No abra la lámpara.

**LIMPIEZA**

Antes de realizar una limpieza del foco desconéctelo de la toma eléctrica.

No utilice detergentes o disolventes para su limpieza. Utilice sólo un paño seco o ligeramente humedecido.

**ELIMINACIÓN**



**¡Elimine los electrodomésticos siguiendo las regulaciones ambientales!**

**¡Los aparatos eléctricos no forman parte de la basura doméstica!**

En conformidad con la Directiva Europea 2012/19/CE sobre residuos de aparatos eléctricos y electrónicos, los equipos eléctricos deben ser seleccionados, separados y reciclados para que puedan volver a ser reutilizados. Contacte con las autoridades locales de su zona u oficina municipal para informarse sobre las posibilidades de eliminación del dispositivo.

## **CE** DECLARACIÓN DE CONFORMIDAD DE LA UE

La declaración de conformidad de la UE ha sido presentada al fabricante.

### **FABRICANTE**

Hugo Brennenstuhl GmbH & Co. KG

Seestraße 1 – 3 · D-72074 Tübingen

H. Brennenstuhl S.A.S.

4 rue de Bruxelles · F-67170 Bernolsheim

lectra technik ag

Blegistrasse 13 · CH-6340 Baar

Para más información, le recomendamos que visite el apartado de Servicio / FAQ's en nuestro sitio web [www.brennenstuhl.com](http://www.brennenstuhl.com).

# PL Instrukcja obsługi

## Przenośny naświetlacz LED

### JARO 7050 M / 9050 M

**Uwaga:** Przed rozpoczęciem użytkowania produktu uważnie przeczytać niniejszą instrukcję obsługi, którą następnie należy starannie przechowywać!

#### WSKAZÓWKI BEZPIECZEŃSTWA

1. Przed użyciem należy za każdym razem sprawdzić produkt pod kątem ewentualnych uszkodzeń. Nigdy nie korzystać z produktu w przypadku stwierdzenia jakichkolwiek uszkodzeń. W takim przypadku należy skontaktować się z elektrykiem lub zwrócić się pod podany adres serwisu producenta.



**W przypadku niezastosowania się do powyższych zaleceń istnieje niebezpieczeństwo utraty życia na skutek porażenia prądem elektrycznym!**

2. Nie korzystać z produktu w otoczeniu zagrożonym wybuchem – ryzyko utraty życia!
3. Zwrócić uwagę, aby dzieci nie miały dostępu do naświetlacza. Dzieci nie potrafią prawidłowo ocenić niebezpieczeństwa związanego z prądem elektrycznym.



4. Nigdy nie patrzeć bezpośrednio w źródło światła.

5. Zniszczona osłona nie podlega wymianie. Naświetlacz należy zutylizować.
6. Zewnętrzny przewód giętki naświetlacza nie podlega wymianie; w przypadku uszkodzenia przewodu naświetlacz należy oddać na złom.



Nie nadaje się do eksploatacji z użyciem zewnętrznych ściemniaczy.



W przypadku niezachowania minimalnego odstępów może dojść do przegrzania oświetlanych

#### DANE TECHNICZNE

Klasa ochrony:	I
Stopień ochrony/odporność na uderzenia:	IP65, IK08
Napięcie znamionowe:	220-240V~ 50/60Hz
Zakres temperatury:	od -20°C do +50°C
Przewód zasilający:	H07RN-F 3G1,0

Typ	JARO 7050 M	JARO 9050 M
Wtyczka sieciowa	Schuko	Schuko
Pobór mocy (W)	80W	100W
Maks. prąd (A)	0,35A	0,44A
Współczynnik mocy	> 0,9	> 0,9
Maks. powierzchnia oświetlana (cm <sup>2</sup> )	1366,8	1892
Wymiary (mm)	402 x 204 x 340	473 x 223 x 400
Wymiary osłony ochronnej (mm)	248,8 x 171,8 x 5	353 x 253 x 5
Ciężar (kg)	4,77	5,87

Ten produkt może służyć do celów oświetleniowych wewnątrz i na zewnątrz.



## URUCHOMIENIE

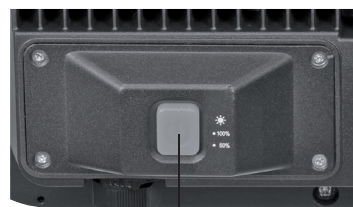
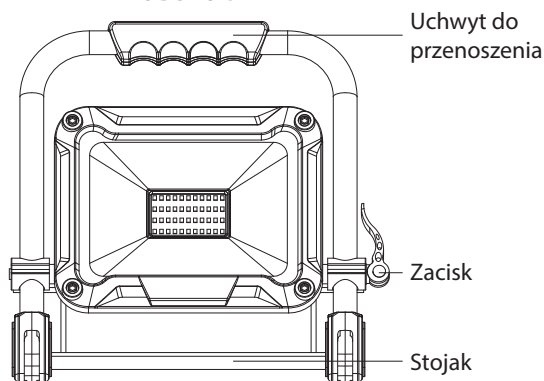
Naświetlacz ustawić na suchej i równej powierzchni.

Aby włączyć naświetlacz, wystarczy wcisnąć przełącznik (A) z tyłu.

Wielokrotne naciśnięcie przycisku powoduje kolejno zmianę mocy światła ze 100% na 50%, a następnie wyłączenie naświetlacza („wy!").

Im mniejsza moc światła, tym dłuższy czas świecenia.

## ELEMENTY OBSŁUGI

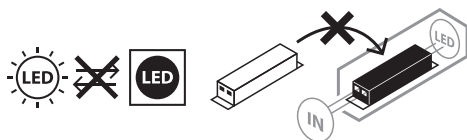


Przełącznik A z tyłu

## MONTAŻ NA STATYWIE

Naświetlacz można zamontować na statywie Brennenstuhl, wykorzystując do tego celu otwory w pałąku mocującym (materiał mocujący nie wchodzi w zakres dostawy).

## KONSERWACJA



**UWAGA!** Naświetlacz LED nie posiada elementów wymagających zabiegów konserwacyjnych. Źródło światła w naświetlaczu nie jest wymienne: gdy źródło światła wyeksploatuje się, należy wymienić cały naświetlacz. Nie wolno otwierać naświetlacza.

## CZYSZCZENIE

Przed czyszczeniem odłączyć naświetlacz od zasilania sieciowego.

Nie stosować rozpuszczalników, żrących środków czyszczących itp. Do czyszczenia używać tylko suchej lub delikatnie zwilżonej ściereczki.

**UTYLIZACJA**

**Sprzęt elektryczny należy utylizować w sposób bezpieczny dla środowiska naturalnego!**

**Sprzęt elektryczny to nie domowe śmieci czy odpadki!**

Zgodnie z Dyrektywą Europejską 2012/19/UE w sprawie zużytego sprzętu elektrycznego i elektronicznego, zużyte urządzenia elektryczne należy gromadzić osobno i przekazywać do ponownego przetworzenia w sposób bezpieczny dla środowiska naturalnego.

O możliwościach utylizacji wysłużonego urządzenia dowiedzą się Państwo w urzędzie miasta lub gminy.

**CE** **DEKLARACJA ZGODNOŚCI UE**

Deklaracja zgodności UE jest zdeponowana u producenta.

**PRODUCENT**

Hugo Brennenstuhl GmbH & Co. KG  
Seestraße 1 – 3 · D-72074 Tübingen

H. Brennenstuhl S.A.S.  
4 rue de Bruxelles · F-67170 Bernolsheim

lectra technik ag  
Blegistrasse 13 · CH-6340 Baar

W celu uzyskania dalszych informacji zalecamy odwiedzenie zakładki Serwis/FAQ's na naszej stronie internetowej [www.brennenstuhl.com](http://www.brennenstuhl.com).

# **CZ** Návod k obsluze Mobilní LED zářič JARO 7050 M / 9050 M


**Pozor:** Přečtěte si před použitím produktu pozorně tento návod k používání a pak jej řádně uschovejte!

## **BEZPEČNOSTNÍ POKYNY**

1. Zkontrolujte před každým použitím produkt na případná poškození. Nikdy nepoužívejte produkt, pokud zjistíte jakékoli poškození. Obratě se v tomto případě na kvalifikovaného elektrikáře nebo na uvedenou servisní adresu výrobce.



**Při nedodržování hrozí smrtelné nebezpečí způsobené úderem elektrickým proudem!**

2. Nepoužívejte produkt v explozivním prostředí - riziko ohrožení života!
3. Udržujte děti v dostatečné vzdálenosti od zářiče. Děti nedokážou odhadnout nebezpečí úderem elektrického proudu.
4.  Nehleďte nikdy přímo do světla.
5. Zničený ochranný kryt nelze vyměnit. Zářič se musí zlikvidovat.
6. Vnější flexibilní vedení této lamp nelze vyměnit; pokud je poškozené vedení, musí se lampa sešrotovat.



Nevhodné pro provoz s externími regulátory světla.



0,5m Při nedosažení minimální vzdálenosti se můžou přehřívat osvětlené předměty.

## **TECHNICKÁ DATA**

Třída ochrany:	I
Třída ochrany/Odolnost proti nárazu:	IP65, IK08
Jmenovité napětí:	220-240V~ 50/60Hz
Teplotní rozsah:	-20°C až +50°C
Spojovací kabel:	H07RN-F 3G1,0

Typ	JARO 7050 M	JARO 9050 M
Síťová zástrčka	Schuko	Schuko
Příkon (W)	80W	100W
Proud max (A)	0,35A	0,44A
Faktor výkonu	> 0,9	> 0,9
Max. projektovaná plocha (cm <sup>2</sup> )	1366,8	1892
Rozměry (mm)	402 x 204 x 340	473 x 223 x 400
Rozměry ochranného krytu (mm)	248,8 x 171,8 x 5	353 x 253 x 5
Hmotnost (kg)	4,77	5,87

Tento produkt je vhodný k osvětlení v interiéru a exteriéru.

## UVEDENÍ DO PROVOZU

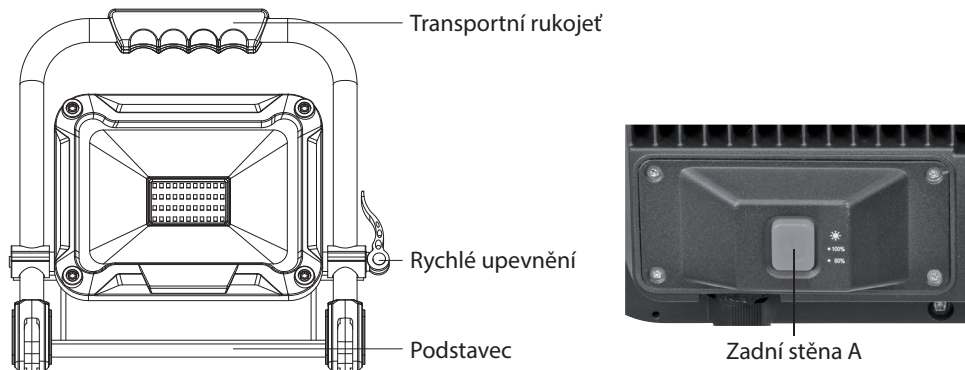
Položte zářič na suchou, rovnou plochu.

K zapnutí zářiče stiskněte tlačítko (A) vzadu.

Vícenásobným stisknutím se intenzita světla přepne ze 100% na 50% a pak na „vyp“.

Čím méně světelného výkonu je nastaveného, tím delší je doba svícení.

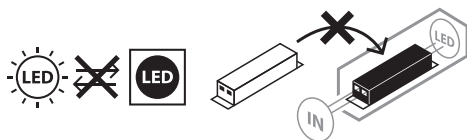
## OBSLUŽNÉ DÍLY



## MONTÁŽ STOJANU

Zářič lze namontovat pomocí otvorů v držáku na stojan Brennenstuhl (upevňovací materiál není obsahem dodávky).

## ÚDRŽBA



**POZOR!** LED lampa neobsahuje žádné součástky, které se musí udržovat. Světelný zdroj této lampy nelze vyměnit; pokud dosáhl zdroj světla konce své životnosti, musí se vyměnit kompletní lampa. Lampu nelze otevírat.

## ČIŠTĚNÍ

Zářič před čištěním odpojte od přívodu elektrického proudu.

Nepoužívejte žádná rozpouštědla, dráždivé nebo podobné čisticí prostředky. Používejte k čištění pouze suchý nebo lehce navlhčený hadřík.

## LIKVIDACE



**Ekologicky zlikvidujte elektrické přístroje!**

**Elektrické spotřebiče nepatří k domovnímu odpadu!**

Podle Evropské směrnice 2012/19/EU o elektrických a elektronických starých přístrojích se musí opotřebené elektrospotřebiče shromáždit zvlášť a odvést k ekologicky nezávadné recyklaci.

O možnostech likvidace vysloužilých přístrojů se můžete informovat u svého obecního nebo městského úřadu.

## **CE** PROHLÁŠENÍ O SHODĚ S NORMAMI EU

EU prohlášení o shod je uloženo u výrobce.

### **VÝROBCE**

Hugo Brennenstuhl GmbH & Co. KG

Seestraße 1 – 3 · D-72074 Tübingen

H. Brennenstuhl S.A.S.

4 rue de Bruxelles · F-67170 Bernolsheim

lectra technik ag

Blegistrasse 13 · CH-6340 Baar

Pro další informace vám doporučujeme oblast Servis/FAQ na naší internetové stránce [www.brennenstuhl.com](http://www.brennenstuhl.com).

# Kezelési útmutató Mobil LED-sugárzó JARO 7050 M / 9050 M


**Figyelmeztetés:** A termék használata előtt figyelmesen olvassa el és őrizze meg ezt a kezelési útmutatót!

## BIZTONSÁGI UTASÍTÁSOK

1. Minden használat előtt ellenőrizze a termék épségét. Soha ne használja a terméket, ha bármilyen sérülést észlel. Ilyen esetben forduljon egy villanyszerelőhöz vagy a gyártó által megadott szervizhez.



**Ha nem veszi figyelembe, életveszélyes áramütésnek teheti ki magát!**

2. Ne használja a terméket robbanásveszélyes környezetben - életveszély!
3. Tartsa távol a gyerekeket a lámpától. A gyermekek nem képesek az elektromos árammal járó veszélyeket felmérni.
4.  Ne nézzen közvetlenül a lámpa fényébe.
5. A sérült védőburkolat nem cserélhető. A hibás lámpát megfelelő hulladékként kell kezelni.
6. A lámpa külső rugalmas kábele nem pótolható; ha a kábel sérült, akkor a lámpát le kell selejtíteni.



Külső fényerőszabályzókkal való üzemeltetésre nem alkalmas.



A minimális távolság be nem tartása a megvilágított tárgyak túlmelegedését okozhatja.

## MŰSZAKI ADATOK

Védettségi osztály:	I
Védettség / ütésállóság:	IP65, IK08
Névleges feszültség:	220-240V~ 50/60Hz
Hőmérséklet-tartomány:	-20°C bis +50°C
Csatlakozó vezeték:	H07RN-F 3G1,0

Típus	JARO 7050 M	JARO 9050 M
Hálózati dugó	Schuko	Schuko
Energiafogyasztás (W):	80W	100W
Áram max. (A):	0,35A	0,44A
Teljesítménytényező	> 0,9	> 0,9
Max. fényzórási felület (cm <sup>2</sup> )	1366,8	1892
Méret (mm)	402 x 204 x 340	473 x 223 x 400
Védőburkolat mérete (mm)	248,8 x 171,8 x 5	353 x 253 x 5
Tömeg (kg)	4,77	5,87

Ez a termék beltéri és kültéri világításra alkalmas.

## ÜZEMBEHELYEZÉS

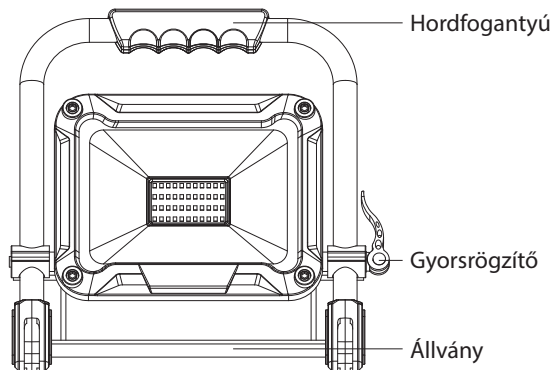
Helyezze a lámpát száraz, sima felületre.

A lámpa bekapcsolásához nyomja meg a hátulján levő kapcsolót (A).

A kapcsoló többszörös megnyomásával a fényerő 100% - 50% - 0% között szabályozható.

Minél kisebb a fényerő, annál hosszabb a működés időtartama.

## KEZELŐ ELEMEEK

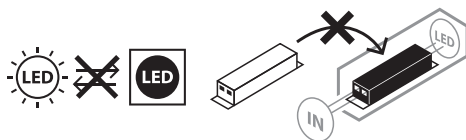


„A” hátfali kapcsoló

## ÁLLVÁNY ÖSSZESZERELÉSE

A lámpát egy Brennenstuhl állványra lehet felszerelni a rögzítőkereten levő furatok segítségével (a gyári csomag rögzítő szerelvényeket nem tartalmaz).

## KARBANTARTÁS



**FIGYELEM!** A LED lámpa alkotó részei teljesen karbantartás-mentesek. A lámpa fényforrása nem cserélhető; ha a fényforrás élettartama lejárt, akkor a teljes lámpatestet ki kell cserélni. Ne nyissa ki a lámpát!

## TISZTÍTÁS

Tisztítás előtt áramtalanítsa a lámpát!

Ne használjon oldószereket, maró határú tisztítószeret, vagy ehhez hasonlókat. A tisztításhoz csak egy száraz vagy enyhén nyirkos ruhát használjon.

## ÁRTALMATLANÍTÁS



**Az elektromos készülékeket környezetbarát módon kell ártalmatlanítani!**

**Elektromos készülékeket tilos a háztartási szemétkébe dobni**

Az elhasznált elektromos és elektronikus készülékekről szóló 2012/19/EU Európai Irányelv szerint az elavult elektromos készülékeket külön kell begyűjteni, és fel kell ajánlani környezetbarát újrahasznosításra.

A kiszolgált készülékek ártalmatlanításának lehetőségeiről tájékozódjon a közösségi vagy városi közigazgatásnál.

**CE** EU-MEGFELELŐSÉGI NYILATKOZAT

A EU-megfelelőségi nyilatkozat a gyártóműnél letétbe lett helyezve.

**GYÁRTÓ**

Hugo Brennenstuhl GmbH & Co. KG

Seestraße 1 – 3 · D-72074 Tübingen

H. Brennenstuhl S.A.S.

4 rue de Bruxelles · F-67170 Bernolsheim

lectra technik ag

Blegistrasse 13 · CH-6340 Baar

A további információkért javasoljuk, használja a szervíz/Gyakori kérdések felületet a honlapunkon. [www.brennenstuhl.com](http://www.brennenstuhl.com).



# RU Руководство по эксплуатации Передвижной светодиодный излучатель JARO 7050 M / 9050 M


**Внимание!** Перед использованием изделия нужно внимательно ознакомиться с настоящим руководством по эксплуатации, а впоследствии хранить его в надежном месте!

## УКАЗАНИЯ МЕР ПО ТЕХНИКЕ БЕЗОПАСНОСТИ

1. Перед каждым использованием изделие нужно проверять на возможные повреждения. При обнаружении каких бы то ни было повреждений ни в коем случае нельзя пользоваться изделием. В этом случае необходимо обратиться к специалисту по электрической части или в сервисную службу по адресу, указанному изготовителем.



**При несоблюдении этого требования существует опасность для жизни в результате поражения электротоком!**

2. Нельзя использовать изделие во взрывоопасной среде. Опасность для жизни!
3. Не подпускать детей к излучателю! Дети не могут оценить опасность поражения электротоком.
4.  Ни в коем случае не следует смотреть непосредственно на свет.
5. Разрушенный защитный кожух замене не подлежит. Излучатель должен быть отправлен на утилизацию.
6. Внешний гибкий кабель этого светильника замене не подлежит; в случае повреждения кабеля светильник следует отправить на утилизацию.



Прибор не пригоден для эксплуатации с внешними регуляторами яркости свечения.



При установке на менее чем минимальном расстоянии возможен перегрев освещенных предметов

## ТЕХНИЧЕСКИЕ ХАРАКТЕРИСТИКИ

Класс защиты:	I
Степень защиты/ударная прочность:	IP65, IK08
Номинальное напряжение:	220 - 240 В пер. тока, 50/60 Гц
Диапазон температур:	от -20 °С до +50 °С
Соединительный кабель:	H07RN-F 3G1,0

Тип	JARO 7050 M	JARO 9050 M
Сетевой штекер	Schuko	Schuko
Потребляемая мощность (Вт)	80W	100W
Макс. сила тока (А)	0,35А	0,44А
Коэффициент мощности	> 0,9	> 0,9
Макс. проецируемая площадь (см <sup>2</sup> )	1366,8	1892
Размеры (мм)	402 x 204 x 340	473 x 223 x 400
Размеры защитного кожуха (мм)	248,8 x 171,8 x 5	353 x 253 x 5
Вес (кг)	4,77	5,87

Это изделие предназначено для целей освещения во внутренних помещениях и на прилегающей территории.

**ПОРЯДОК ПОЛЬЗОВАНИЯ**

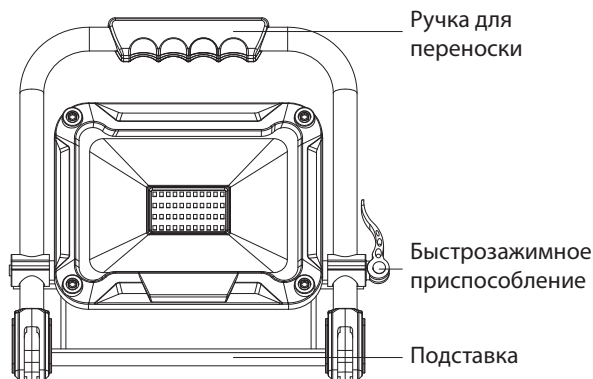
Установить прожектор на сухой, ровной поверхности.

Для включения прожектора нужно привести в действие переключатель (А) сзади.

При многократном нажатии интенсивность светового излучения переключается со 100% на 50%, затем следует выключение.

Чем меньше была задана мощность светового излучения, тем больше будет длительность свечения.

**ЭЛЕМЕНТЫ УПРАВЛЕНИЯ**

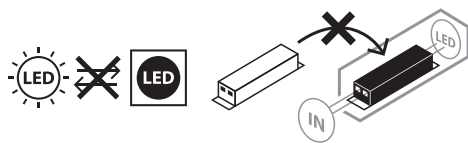


Переключатель А на задней стенке

**МОНТАЖ НА ШТАТИВЕ**

С помощью отверстий в крепежном кронштейне прожектор может монтироваться на штативе фирмы Brennenstuhl (крепежный материал в объем поставки не входит).

**ТЕХНИЧЕСКОЕ ОБСЛУЖИВАНИЕ**



**ВНИМАНИЕ!** В светильнике на светодиодах нет компонентов, требующих технического обслуживания. Источник света в этом светильнике не подлежит замене; если источник света исчерпал свой рабочий ресурс, замене подлежит весь светильник. Вскрывать светильник запрещается.

**ОЧИСТКА**

Перед очисткой излучатель следует отключить от сетевого напряжения.

Нельзя использовать растворители, разъедающие чистящие вещества и т. п. Для очистки следует использовать только сухую или слегка увлажненную ткань.

## УТИЛИЗАЦИЯ



**Электрические приборы подлежат утилизации с учетом защиты окружающей среды!**

**Запрещается выбрасывать электроприборы вместе с бытовыми отходами!**

В соответствии с Директивой ЕС № 2012/19/EU по отработанным электроприборам и электронной аппаратуре отработанные электроприборы должны собираться в отдельные контейнеры и отправляться на утилизацию с соблюдением норм защиты окружающей среды.

О возможностях утилизации приборов, отработавших свой ресурс, можно узнать в местном сельском или городском самоуправлении.

## CE ДЕКЛАРАЦИЯ СООТВЕТСТВИЯ НОРМАМ ЕС

Акт о соответствии товара храниться у производителя.

### ИЗГОТОВИТЕЛЬ

Hugo Brennenstuhl GmbH & Co. KG

Seestraße 1 – 3 · D-72074 Tübingen

H. Brennenstuhl S.A.S.

4 rue de Bruxelles · F-67170 Bernolsheim

lectra technik ag

Blegistrasse 13 · CH-6340 Baar

Дополнительную информацию можно получить в разделах «Сервис»/«Часто задаваемые вопросы» на нашей домашней странице в Интернете: [www.brennenstuhl.com](http://www.brennenstuhl.com).



# Kullanım kılavuzu

## Mobil LED Projektör

### JARO 7050 M / 9050 M


**Dikkat:** Lütfen ürünü kullanmadan önce bu kullanım kılavuzunu dikkatlice okuyunuz ve ardından itinayla saklayınız!

#### GÜVENLİK UYARILARI

- Her kullanımdan önce ürünü olası hasarlara dair kontrol edin. Herhangi bir hasar tespit ettiğinizde ürünü asla kullanmayın. Bu durumda bir uzman elektrikçiye veya üreticinin belirtilen servis adresine başvurun.



**Bunlar dikkate alınmadığında elektrik çarpması nedeniyle hayati tehlike söz konusudur!**

- Ürünü patlama tehlikesi olan ortamda kullanmayın, hayati tehlike!
- Çocukları projektörden uzak tutun. Çocuklar elektrik akımı nedeniyle oluşan tehlikeyi tahmin edemez.
-  Lütfen asla doğrudan ışığa bakmayınız.
- Kırılmış bir koruma kapağı değiştirilemez. Projektör bertaraf edilmelidir.
- Bu lambanın esnek kablosunun dışı değiştirilemez; kablo hasar gördüğünde lamba hurdaya çıkarılmalıdır.



Harici ışık ayar anahtarlarıyla çalıştırılmaya uygun değildir.



0,5m Minimum mesafenin altına düşüldüğünde aydınlatılan nesnelere aşırı ısınabilir.

#### TEKNİK VERİLER

Koruma sınıfı:	I
Koruma tipi / Darbeye dayanıklılık:	IP65, IK08
Anma gerilimi:	220-240V~ 50/60Hz
Sıcaklık aralığı:	-20°C ile +50°C arası
Bağlantı kablosu:	H07RN-F 3G1,0

Tip	JARO 7050 M	JARO 9050 M
Elektrik fişi	Schuko	Schuko
Güç tüketimi (W)	80W	100W
Maks. akım (A)	0,35A	0,44A
Güç faktörü	> 0,9	> 0,9
Maks. aydınlatılmış alan (cm <sup>2</sup> )	1366,8	1892
Ölçüler (mm)	402 x 204 x 340	473 x 223 x 400
Koruma kapağı ölçüleri (mm)	248,8 x 171,8 x 5	353 x 253 x 5
Ağırlık (kg)	4,77	5,87

Bu ürün iç ve dış mekandaki aydınlatma amaçları için uygundur.

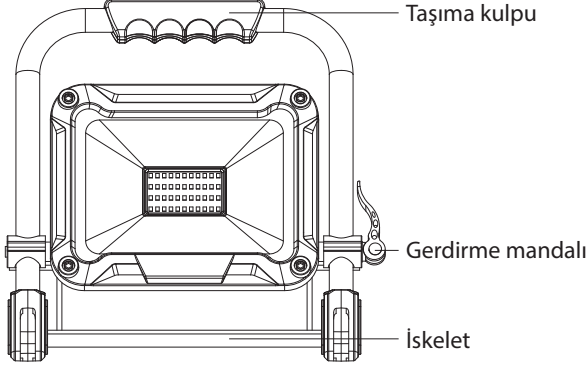
## ÇALIŞTIRMA

Projektörü kuru ve düz bir alana yerleştirin.

Projektörü çalıştırmak için arkadaki şaltöre (A) basın.

Çok kez basıldığında ışık gücü %100'den %50'ye ve ardından „kapalı“ konuma getirilir. Işık ne kadar düşük ayarlanmışsa aydınlatma süresi o kadar uzundur.

## KULLANIM BİRİMLERİ

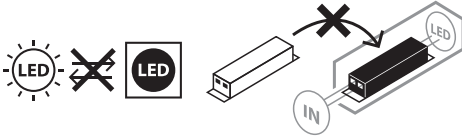


Arka yüzey Şalter A

## AYAKLIK MONTAJI

Projektör askıdaki delikler yardımıyla bir Brennenstuhl ayaklığına monte edilebilir (sabitleme malzemesi teslimat kapsamına dahil değildir).

## BAKIM



**DİKKAT!** LED lamba bakım gerektiren bileşenler içermemektedir. Bu projektörün ampulü değiştirilemez; ampul ömrünün sonuna ulaştığında projektörün tamamı değiştirilmelidir. Lamba açılmamalıdır.

## TEMİZLİK

Temizlemeden önce projektörü şebeke geriliminden ayırın.

Çözücü maddeler, aşındırıcı temizleme maddeleri veya benzerlerini kullanmayın. Temizleme için sadece kuru veya hafif nemlendirilmiş bir bez kullanın.

## BERTARAF



**Elektrikli cihazları çevre dostu olarak imha edin!**

**Elektrikli cihazları evsel atık ile birlikte atmayın!**

Atık Elektrikli ve Elektronik Cihazlar hakkındaki 2012/19/AB sayılı Avrupa Yönetmeliği uyarınca kullanılmış elektrikli cihazlar toplanmalı ve çevreye uygun geri dönüşüme tabi tutulmalıdır.

Kullanılmış olan cihazın imhasıyla ilgili olası çözümler için belediye ya da şehir yönetimine başvurabilirsiniz.

**CE AB UYGUNLUK BEYANI**

Uyarlık açıklaması üreticide belgelenmiştir.

**ÜRETİCİ**

Hugo Brennenstuhl GmbH & Co. KG  
Seestraße 1 – 3 · D-72074 Tübingen

H. Brennenstuhl S.A.S.  
4 rue de Bruxelles · F-67170 Bernolsheim

lectra technik ag  
Blegistrasse 13 · CH-6340 Baar

Ayrıntılı bilgiler için [www.brennenstuhl.de](http://www.brennenstuhl.de) web sitemizdeki Servis/SSS bölümüne bakmanızı tavsiye ederiz.

# **FI** Käyttöohje

## **Kannettava LED-kohdevalo**

### **JARO 7050 M / 9050 M**


**Huomio:** Lue ennen tuotteen käyttöä tämä käyttöohje huolellisesti läpi, ja säilytä se myöhempäa tarvetta varten!

#### **TURVALLISUUSOHJEET**

1. Tarkasta tuote ennen sen jokaista käyttökertaa mahdollisten vaurioiden varalta. Älä koskaan käytä tuotetta, jos havaitset vaurioita. Ota tässä tapauksessa yhteyttä sähköalan ammattilaiseen tai ilmoitettuun valmistajan asiakaspalveluun.



**Ohjeen huomiotta jättäminen johtaa sähköiskun aiheuttamaan hengenvaaraan!**

2. Älä käytä tuotetta räjähdysalttiissa ympäristöissä, hengenvaara!
3. Pidä lapset poissa kohdevalaisimen luota. Lapset eivät osaa arvioida sähkövirran aikaan samaa vaaraa.
4.  Älä koskaan katso suoraan valoon.
5. Tuhoutunutta suojusta ei voida vaihtaa. Kohdevalaisin on hävitettävä.
6. Tämän valaisimen joustavaa ulkojohtoa ei voi vaihtaa; jos johto on vaurioitunut, valaisin on hävitettävä.



Ei sovellu käytettäväksi ulkoisten himmentimien kanssa.



Jos vähimmäisetäisyydet alitetaan, valaistavat esineet saattavat ylikuumentua.

#### **TEKNISEET TIEDOT**

Suojausluokka:	I
Kotelointiluokka/iskunkestävyys:	IP65, IK08
Nimellijännite:	220–240 V~ 50/60 Hz
Lämpötila-alue:	-20 °C ... +50 °C
Liitäntäkaapeli:	H07RN-F 3G1,0

Tyyppi	JARO 7050 M	JARO 9050 M
Verkkopistoke	Schuko	Schuko
Tehonotto(W)	80W	100W
Enimmäisvirta (A)	0,35A	0,44A
Tehokerroin	> 0,9	> 0,9
Heijastava enimmäispinta (cm <sup>2</sup> )	1366,8	1892
Koko (mm)	402 x 204 x 340	473 x 223 x 400
Suojuksen koko (mm)	248,8 x 171,8 x 5	353 x 253 x 5
Paino (kg)	4,77	5,87

Tämä tuote soveltuu valaisutarkoituksiin sisä- ja ulkotiloissa.

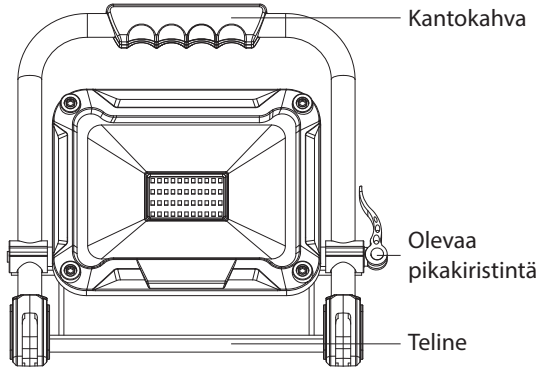
## KÄYTTÖÖNOTTO

Laita kohdevalaisin kuivalle, tasaiselle pinnalle.

Kytkeäksesi kohdevalaisimen päälle paina sen takana olevaa kytkintä (A).

Jos kytkintä painetaan useamman kerran, valon kirkkaus muuttuu askelmissa 100% – 50% – Pois. Mitä pienempi on asetettu valoteho, sitä pidempään valo palaa.

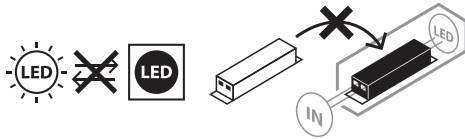
## OSAT



## JALUSTAN ASENNUS

Kohdevalaisin voidaan pitokaaren reikien avulla asentaa Brennenstuhl-jalustaan (kiinnitysmateriaali ei sisälly toimitukseen).

## HUOLTO



**HUOMIO!** LED-valaisin ei sisällä huollettavia osia. Tämän valon valonlähdettä ei voida vaihtaa; kun valonlähde on käyttökänsä lopussa, koko valaisin on vaihdettava. Valoa ei saa avata.

## PUHDISTUS

Irrota kohdevalaisin verkkovirrasta ennen sen puhdistusta.

Älä puhdistu laitetta liuotainaineilla, syövyttävillä puhdistusaineilla tai vastaavilla. Käytä puhdistamiseen vain kuivaa tai hieman kostutettua liinaa.

## HÄVITTÄMINEN



**Hävitä sähkölaitteet ympäristöystävällisesti!**

**Sähkölaitteita ei saa hävittää kotitalousjätteen mukana!**

Vanhoja sähkö- ja elektroniikkalaitteita koskevan eurooppalaisen direktiivin 2012/19/EU mukaan käytetyt sähkölaitteet on kerättävä erikseen ja toimitettava kierrätyspisteeseen ympäristöä kunnioittaen.

Tietoja vanhan laitteen hävittämismahdollisuuksista saat kunnan- tai kaupunginviranomaisilta.



**CE EU-VAATIMUSTENMUKAISUUSVAKUUTUS**

EU-vaatimustenmukaisuusvakuutus on saatavissa valmistajalta.

**VALMISTAJA**

Hugo Brennenstuhl GmbH & Co. KG

Seestraße 1 – 3 · D-72074 Tübingen

H. Brennenstuhl S.A.S.

4 rue de Bruxelles · F-67170 Bernolsheim

lectra technik ag

Blegistrasse 13 · CH-6340 Baar

Lisätietoja löydät kotisivuiltamme kohdasta Palvelu/usein kysytyt kysymykset osoitteessa [www.brennenstuhl.com](http://www.brennenstuhl.com).

# GR Οδηγίες Χρήσης Κινητός προβολέας LED JARO 7050 M / 9050 M


**Προσοχή:** Διαβάστε με προσοχή πριν από τη χρήση του προϊόντος τις παρούσες οδηγίες χρήσης και στη συνέχεια φυλάξτε τις καλά!

## ΥΠΟΔΕΙΞΕΙΣ ΑΣΦΑΛΕΙΑΣ

1. Ελέγχετε το προϊόν για τυχόν φθορές πριν από κάθε χρήση. Μην χρησιμοποιείτε ποτέ το προϊόν εάν διαπιστώσετε ότι έχει οποιαδήποτε φθορά. Στην περίπτωση αυτή απευθυνθείτε σε έναν ηλεκτρολόγο ή στη διεύθυνση σέρβις του κατασκευαστή.



**Σε περίπτωση μη τήρησης, υπάρχει θανάσιμος κίνδυνος λόγω ηλεκτροπληξίας!**

2. Μην χρησιμοποιείτε το προϊόν σε περιβάλλον όπου υπάρχει κίνδυνος έκρηξης, θανάσιμος κίνδυνος!
3. Κρατάτε τα παιδιά μακριά από τον προβολέα. Τα παιδιά δεν είναι σε θέση να εκτιμήσουν τον κίνδυνο του ηλεκτρικού ρεύματος.
4.  Μην κοιτάτε ποτέ απευθείας στο φως.
5. Ένα κατεστραμμένο προστατευτικό κάλυμμα δεν μπορεί να αντικατασταθεί. Ο προβολέας πρέπει να απορριφθεί.
6. Το εξωτερικό εύκαμπτο καλώδιο του προβολέα δεν αντικαθίσταται. Εάν το καλώδιο είναι φθαρμένο, ο προβολέας πρέπει να αχρηστευτεί.



Δεν είναι κατάλληλο για λειτουργία με εξωτερικούς ροοστάτες.



Σε περίπτωση που δεν τηρηθεί η ελάχιστη απόσταση μπορεί να υπερθερμανθούν τα φωτιζόμενα.

## ΤΕΧΝΙΚΑ ΧΑΡΑΚΤΗΡΙΣΤΙΚΑ

Κατηγορία προστασίας:	I
Είδος προστασίας/αντοχή σε κτυπήματα:	IP65, IK08
Ονομαστική τάση:	220-240V~ 50/60Hz
Εύρος θερμοκρασίας:	-20°C έως +50°C
Καλώδιο σύνδεσης:	H07RN-F 3G1,0

Τύπος	JARO 7050 M	JARO 9050 M
Φις	Schuko	Schuko
Ισχύς εισόδου (W)	80W	100W
Μέγ. ρεύμα (A)	0,35A	0,44A
Συντελεστής ισχύος	> 0,9	> 0,9
Μεγ. επιφάνεια φωτισμού (cm <sup>2</sup> )	1366,8	1892
Διαστάσεις (mm)	402 x 204 x 340	473 x 223 x 400
Διαστάσεις προστατευτικού καλύμματος (mm)	248,8 x 171,8 x 5	353 x 253 x 5
Βάρος (kg)	4,77	5,87

Το προϊόν αυτό είναι κατάλληλο για φωτισμό σε εσωτερικούς κι εξωτερικούς χώρους.

### ΘΕΣΗ ΣΕ ΛΕΙΤΟΥΡΓΙΑ

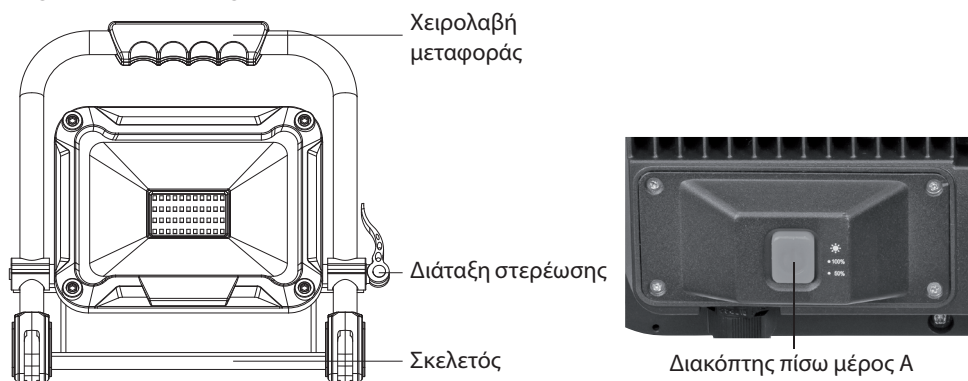
Τοποθετήστε τον προβολέα σε στεγνή, επίπεδη επιφάνεια.

Για να ενεργοποιήσετε τον προβολέα, πατήστε τον διακόπτη (A) στο πίσω μέρος.

Πιέζοντας επανειλημμένα το πλήκτρο η ένταση του φωτός μεταβαίνει από 100% σε 50% και στη συνέχεια απενεργοποιείται.

Όσο μικρότερη είναι η ένταση του φωτισμού, τόσο μεγαλύτερη είναι η διάρκεια του φωτισμού.

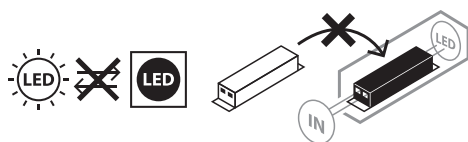
### ΣΤΟΙΧΕΙΑ ΧΕΙΡΙΣΜΟΥ



### ΤΟΠΟΘΕΤΗΣΗ ΣΕ ΤΡΙΠΟΔΟ

Ο προβολέας μπορεί να τοποθετηθεί με τη βοήθεια των οπών στον βραχίονα στήριξης σε τρίποδο της Brennenstuhl (το υλικό στερέωσης δεν περιλαμβάνεται).

### ΣΥΝΤΗΡΗΣΗ



**ΠΡΟΣΟΧΗ!** Ο προβολέας LED δεν περιέχει στοιχεία, τα οποία θα πρέπει να συντηρούνται. Ο λαμπτήρας του προβολέα αυτού δεν αντικαθίσταται. Όταν ο λαμπτήρας ολοκληρώσει τη διάρκεια ζωής του, θα πρέπει να αντικαταστήσετε ολόκληρο τον προβολέα. Ο προβολέας δεν πρέπει να ανοίγει.

### ΚΑΘΑΡΙΣΜΟΣ

Αφαιρέστε τον προβολέα από το ηλεκτρικό δίκτυο πριν από τον καθαρισμό.

Μη χρησιμοποιείτε διαλυτικά, καυστικά καθαριστικά ή παρόμοια προϊόντα. Για τον καθαρισμό χρησιμοποιήστε ένα στεγνό ή ελαφρώς νωπό πανί.

**ΔΙΑΘΕΣΗ**

**Να απορρίπτετε τις ηλεκτρικές συσκευές πάντα με περιβαλλοντικά υπεύθυνο τρόπο!  
Οι ηλεκτρονικές συσκευές δεν αποτελούν οικιακά απορρίμματα!**

Σύμφωνα με την Ευρωπαϊκή Οδηγία 2012/19/ΕΕ περί ηλεκτρικών και ηλεκτρονικών παλαιών συσκευών, οι μεταχειρισμένες ηλεκτρικές συσκευές θα πρέπει να συλλέγονται ξεχωριστά και να οδηγούνται σε φιλική προς το περιβάλλον ανακύκλωση.

Μπορείτε να ενημερωθείτε από το δήμο ή την κοινότητά σας όσον αφορά τις δυνατότητες απόρριψης των άχρηστων συσκευών.

**CE ΔΗΛΩΣΗ ΣΥΜΜΟΡΦΩΣΗΣ ΕΕ**

Η δήλωση συμμόρφωσης βρίσκεται κατατεθειμένη στον κατασκευαστή.

**ΚΑΤΑΣΚΕΥΑΣΤΗΣ**

Hugo Brennenstuhl GmbH & Co. KG

Seestraße 1 – 3 · D-72074 Tübingen

H. Brennenstuhl S.A.S.

4 rue de Bruxelles · F-67170 Bernolsheim

lectra technik ag

Blegistrasse 13 · CH-6340 Baar

Για πρόσθετες πληροφορίες συνιστούμε να μεταβείτε στο πεδίο Service/FAQ's στην αρχική μας σελίδα [www.brennenstuhl.com](http://www.brennenstuhl.com).

# PT Manual de instruções

## Projektor LED móvel

### JARO 7050 M / 9050 M


**Atenção:** Antes de utilizar o produto, leia atentamente estas instruções de utilização e conserve-as em local seguro!

#### INSTRUÇÕES DE SEGURANÇA

1. Verifique se o produto tem algum dano antes de cada utilização. Nunca utilize o produto se verificar algum dano. Nunca utilize o seu projetor se detetar quaisquer falhas. Nesse caso, consulte um electricista qualificado ou contacte o endereço de serviço indicado pelo fabricante.



**A não observância destas instruções coloca a sua vida em risco por choque elétrico!**

2. Não utilize o produto em ambientes explosivos. Perigo de vida!
3. Mantenha o projetor fora do alcance das crianças. As crianças são incapazes de avaliar os perigos da corrente elétrica.
4.  Não olhe diretamente para a luz.
5. Não é possível substituir qualquer cobertura de proteção danificada. O projetor tem de ser eliminado.
6. O cabo flexível externo deste tipo de iluminação é insubstituível; se o cabo estiver danificado, o projetor terá de ser eliminado.



Não adequado para funcionar com reguladores de intensidade de luz externos.



Se a distância mínima não for observada, os objetos iluminados podem sobreaquecer.

#### DADOS TÉCNICOS

Classe de proteção:	I
Tipo de proteção/resistência a impactos:	IP65, IK08
Tensão nominal:	220-240 V~ 50/60 Hz
Gama de temperaturas:	-20°C a +50°C
Cabo de ligação:	H07RN-F 3G1,0

Modelo	JARO 7050 M	JARO 9050 M
Ficha de rede	Schuko	Schuko
Consumo de energia (W)	80W	100W
Corrente máxima (A)	0,35A	0,44A
Fator de potência	> 0,9	> 0,9
Área máxima projetada (cm <sup>2</sup> )	1366,8	1892
Dimensões (mm)	402 x 204 x 340	473 x 223 x 400
Dimensões da cobertura de proteção (mm)	248,8 x 171,8 x 5	353 x 253 x 5
Peso (kg)	4,77	5,87

Este produto é indicado para a iluminação de espaços interiores e exteriores.

## COLOCAÇÃO EM FUNCIONAMENTO

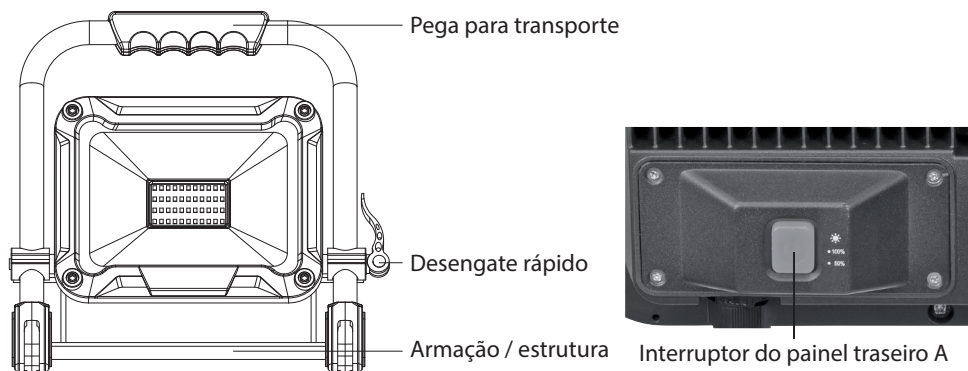
Coloque o projetor sobre uma superfície seca e nivelada.

Para ligar o projetor, carregue no interruptor (A) na parte de trás.

Premindo repetidamente, a intensidade da luz é reduzida de 100% para 50% e depois para „desligado“.

Quanto menor a intensidade de luz, maior o tempo de iluminação.

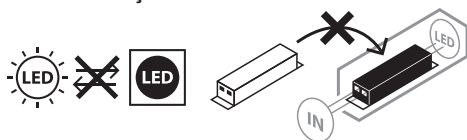
## PEÇAS DE FUNCIONAMENTO



## MONTAGEM EM TRIPÉ

O projetor pode ser montado num tripé Brennenstuhl, utilizando os orifícios do suporte de montagem (material de montagem não incluído).

## MANUTENÇÃO



**ATENÇÃO!** A lâmpada LED não contém quaisquer componentes que precisem de manutenção. A fonte de luz desta iluminação não é substituível. Quando a fonte de luz atingir o fim de vida, o dispositivo de iluminação terá de ser totalmente substituído. Não se deve abrir o aparelho de iluminação.

## LIMPEZA

Desligue a lâmpada da corrente elétrica antes de a limpar.

Não utilize solventes, agentes de limpeza corrosivos ou similares. Utilize apenas um pano seco ou ligeiramente húmido para a limpeza.

## ELIMINAÇÃO



**Eliminar os aparelhos elétricos de forma ecológica!**

**Os aparelhos elétricos não fazem parte do lixo doméstico!**

De acordo com a Diretiva Europeia 2012/19/UE relativa aos resíduos de equipamentos elétricos e eletrónicos, os aparelhos elétricos usados devem ser recolhidos separadamente e reciclados de forma a proteger o meio-ambiente.

Para mais informação sobre as possibilidades de eliminação de aparelhos elétricos usados, consulte as autoridades locais ou a administração municipal.

## CE DECLARAÇÃO DE CONFORMIDADE DA UE

A declaração da UE de conformidade foi entregue ao fabricante.

### FABRICANTE

Hugo Brennenstuhl GmbH & Co. KG

Seestraße 1 – 3 · D-72074 Tübingen

H. Brennenstuhl S.A.S.

4 rue de Bruxelles · F-67170 Bernolsheim

lectra technik ag

Blegistrasse 13 · CH-6340 Baar

Para mais informações, consulte por favor a área Service/FAQ's no nosso sítio da Internet [www.brennenstuhl.com](http://www.brennenstuhl.com).

# EE Kasutusjuhend

## Teisaldatav LED-valgusti

### JARO 7050 M / 9050 M


**Tähelepanu!** Enne laterna kasutamist lugege tähelepanelikult läbi käesolev kasutusjuhend ja hoidke see kindlas kohas alles!

#### OHUTUSNÕUDED

1. Kontrollige iga kasutuskorra eel toodet võimalike kahjustuste suhtes. Ärge kasutage toodet, kui tuvastate mis tahes kahjustusi. Sellisel juhul võtke ühendust spetsialistiga või tootja teeninduse aadressil.



#### Eiramise korral elektrilöögist lähtuv oht elule!

2. Ärge kasutage toodet plahvatusohtlikus ümbruses; eluohtlik!
3. Hoidke lapsed laternast eemal. Lapsed ei suuda õigesti hinnata elektrivoolust lähtuvat ohtu.
4.  Ärge vaadake otse valgusse.
5. Kahjustatud kaitsekattet ei saa välja vahetada. Latern tuleb utiliseerida.
6. Selle laterna välist elastset juhett ei saa välja vahetada; kui juhe on kahjustatud, tuleb latern ära visata.



Ei sobi kasutamiseks väliste hämarditega.



Minimaalse vahekauguse eiramise korral võivad valgustatud objektid üle kuumeneda.

#### TEHNILISED ANDMED

Kaitseklass:	I
Kaitse liik / löögikindlus:	IP65, IK08
Nimipinge:	220-240V~ 50/60Hz
Temperatuurivahemik:	-20°C kuni +50°C
Ühendusjuhe:	H07RN-F 3G1,0

Tüüp	JARO 7050 M	JARO 9050 M
Võrgupistik	Schuko	Schuko
Võimsustarve (W)	80W	100W
Vool max (A)	0,35A	0,44A
Võimsustegur	> 0,9	> 0,9
Max projitseeritav pind (cm <sup>2</sup> )	1366,8	1892
Mõõtmed (mm)	402 x 204 x 340	473 x 223 x 400
Kaitsekatte mõõtmed (mm)	248,8 x 171,8 x 5	353 x 253 x 5
Kaal (kg)	4,77	5,87

See toode on mõeldud kasutamiseks valgustamise otstarbel sise- ja välistingimustes.



## KASUTUSELEVÕTMINE

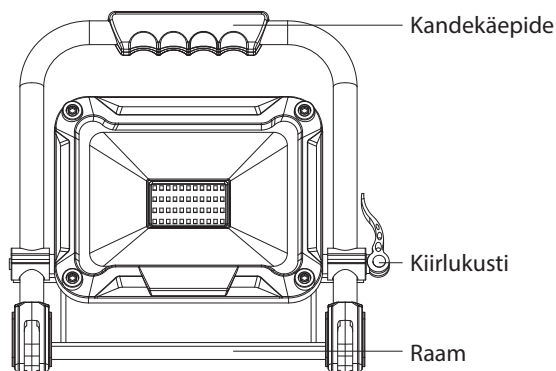
Asetage valgusti kuivale, tasasele pinnale.

Valgusti sisselülitamiseks vajutage lülitit (A).

Korduva vajutamise korral reguleeritakse valgustusvõimsust 100%-lt 50%-le ja seejärel lülitatakse „välja“.

Mida väiksem valgustugevus on seadistatud, seda pikem on põlemise kestus.

## JUHTELEMENID

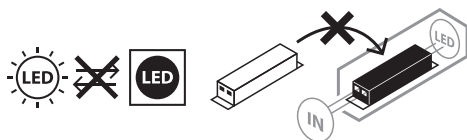


Lüliti A tagaküljel

## STATIIVI PAIGALDAMINE

Valgusti saab kinnituse küljes olevate aukude abil paigaldada Brennenstuhli statiivile (kinnitusmaterjal ei sisaldu tarnekomplektis).

## HOOLDAMINE



**TÄHELEPANU!** LED-latern ei sisalda komponente, mida oleks vaja hooldada. Valgusti valgusallikas pole vahetatav; kui valgusallika tööiga on läbi, tuleb kogu valgusti välja vahetada. Laternat ei tohi avada.

## PUHASTAMINE

Enne puhastamist lahutage latern võrgutoitest.

Ärge kasutage lahusteid, söövitavaid puhastusvahendeid vms. Kasutage puhastamiseks ainult kuiva või kergelt niisutatud lappi.

## KÕRVALDAMINE



**Kõrvaldage elektriseadmete jäätmed keskkonnanõudeid järgides!**

**Ärge visake elektriseadmeid olmejäätmete hulka!**

Vastavalt Euroopa direktiivile 2012/19/EÜ elektri- ja elektroonikajäätmete kohta tuleb kasutatud elektriseadmed eraldi kokku koguda ja suunata keskkonnasõbralikule utiliseerimisele.

Kasutuselt kõrvaldatud seadme utiliseerimise võimaluste kohta saate teavet oma valla- või linnavalitsusest.

**CE** EL-I VASTAVUSAVALDUS

EL-vastavusavaldus on saadaval tootjalt.

**TOOTJA**

Hugo Brennenstuhl GmbH & Co. KG

Seestraße 1 – 3 · D-72074 Tübingen

H. Brennenstuhl S.A.S.

4 rue de Bruxelles · F-67170 Bernolsheim

lectra technik ag

Blegistrasse 13 · CH-6340 Baar

Lisainfot leiate jaotisest Hooldus/KKK meie kodulehel [www.brennenstuhl.com](http://www.brennenstuhl.com).

# SK Návod na používanie Mobilný LED žiarič JARO 7050 M / 9050 M


**Pozor:** Prečítajte si pred použitím výrobku pozorne tento návod na používanie a potom ho riadne uschovajte!

## BEZPEČNOSTNÉ POKYNY

1. Skontrolujte pred každým použitím výrobok na prípadné poškodenia. Nepoužívajte nikdy výrobok, ak zistíte akékoľvek poškodenia. Obráťte sa v tomto prípade na kvalifikovaného elektrikára alebo na uvedenú servisnú adresu výrobcu.



**Pri nedodržiavaní pokynov hrozí smrteľné nebezpečenstvo spôsobené úderom elektrického prúdu!**

2. Nepoužívajte výrobok v prostredí ohrozenom výbuchom - riziko ohrozenia života!
3. Udržujte deti v dostatočnej vzdialenosti od žiariča. Deti nedokážu odhadnúť nebezpečenstvo, ktoré môže znamenať elektrický prúd.
4.  Nehľadte nikdy priamo do svetla.
5. Zničený ochranný kryt sa nedá vymeniť. Žiarič kal sa musí odstrániť.
6. Vonkajšie flexibilné vedenie tejto lampy sa nedá vymeniť; ak je vedenie poškodené, musí sa lampa zošrotovať.



Nevhodná na prevádzku s externými regulátormi svetla.



Pri nedosiahnutí minimálnej vzdialenosti sa môžu prehrievať osvetlené predmety.

## TECHNICKÉ ÚDAJE

Trieda ochrany:	I
Druh ochrany/Odolnosť proti nárazom:	IP65, IK08
Menovité napätie:	220-240V~ 50/60Hz
Rozsah teploty:	-20°C až +50°C
Spojovací kábel:	H07RN-F 3G1,0

Typ	JARO 7050 M	JARO 9050 M
Sieťová zástrčka	Schuko	Schuko
Príkion (W)	80W	100W
Prúd max (A)	0,35A	0,44A
Faktor výkonu	> 0,9	> 0,9
Max. projektovaná plocha (cm <sup>2</sup> )	1366,8	1892
Rozmery (mm)	402 x 204 x 340	473 x 223 x 400
Rozmery ochranného krytu (mm)	248,8 x 171,8 x 5	353 x 253 x 5
Hmotnosť (kg)	4,77	5,87

Tento výrobok je vhodný na osvetlenie v interiéri a exteriéri.

### SPUSTENIE DO PREVÁDZKY

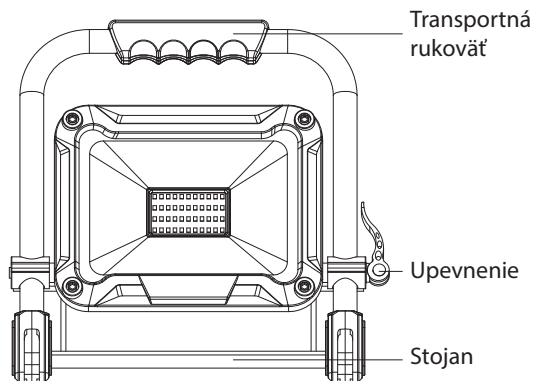
Položte žiarič na suchú, rovnú plochu.

Na zapnutie žiariča potom stlačte vypínač (A) vzadu.

Viacnásobným stlačením sa intenzita svetla prepne zo 100% na 50% a potom na „vyp“.

Čím menej svetla je nastavené, tým dlhšia je doba svietenia.

### OBSLUŽNÉ DIELY

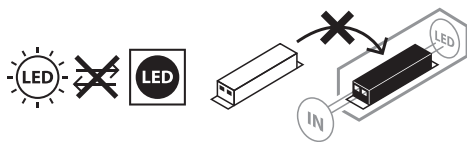


Zadná stena spínač A

### MONTÁŽ STOJANA

Žiarič sa dá namontovať pomocou otvorov v držiaku na stojan Brennenstuhl (upevňovací materiál nie je obsahom dodávky).

### ÚDRŽBA



**POZOR!** LED lampa neobsahuje žiadne súčiastky, ktoré by sa museli udržiavať. Svetelný zdroj tejto lampy sa nedá vymeniť, ak dosiahol svetelný zdroj koniec svojej životnosti, musí sa vymeniť celá lampa. Lampa sa nesmie otvoriť!

### ČISTENIE

Vypojte žiarič pred čistením od sieťového napätia.

Nepoužívajte žiadne rozpúšťadlá, dráždivé alebo agresívne čistiace prostriedky. Používajte na čistenie iba suchú alebo zľahka navlhčenú handričku.

### LIKVIDÁCIA



**Odstraňujte elektrické prístroje ekologickým spôsobom!**

**Elektrické prístroje nepatria do domového odpadu!**

Podľa Európskej smernice 2012/19/EÚ o elektrických a elektronických starých prístrojoch so musia opotrebované elektrospotrebiče zhromaždiť zvlášť a odviezť na ekologicky bezchybnú recykláciu.

O možnostiach likvidácie starých prístrojov sa môžete informovať na svojom obecnom alebo mestskom úrade.

## **CE** VYHLÁSENIE O ZHODE S NORMAMI EÚ

EU prehlásenie o zhode je uložené u výrobcu.

### **VÝROBCA**

Hugo Brennenstuhl GmbH & Co. KG

Seestraße 1 – 3 · D-72074 Tübingen

H. Brennenstuhl S.A.S.

4 rue de Bruxelles · F-67170 Bernolsheim

lectra technik ag

Blegistrasse 13 · CH-6340 Baar

Pre ďalšie informácie vám odporúčame oblasť Servis/FAQ  
na našej domovskej stránke [www.brennenstuhl.com](http://www.brennenstuhl.com).

# SI Navodilo za uporabo

## LED - prenosni reflektor

### JARO 7050 M / 9050 M


**Pozor:** Pred uporabo izdelka skrbno preberite ta navodila za uporabo in jih nato dobro shranite!

#### VARNOSTNA NAVODILA

1. Pred vsako uporabo preverite reflektor, da ni morebiti poškodovan. Izdelka nikoli ne uporabljajte, če ugotovite kakršnekoli poškodbe. V takšnem primeru se obrnite na električarja ali pa na naveden servisni naslov proizvajalca.



**Pri neupoštevanju navodil obstaja življenjska nevarnost zaradi električnega udara!**

2. Izdelka ne uporabljajte v okolju, kjer vlada tveganje za eksplozijo, smrtna nevarnost!
3. Zagotovite, da je reflektor izven dosega otrok. Otroci ne znajo oceniti nevarnosti zaradi morebitnega električnega udara.
4.  Prosimo, nikoli ne glejte neposredno v svetlobo.
5. Uničenega zaščitnega pokrova ni mogoče zamenjati. Reflektor je potrebno zavreči.
6. Zunanji prilagodljivi kabel te svetilke ni mogoče zamenjati; če je kabel poškodovan svetilko zavržite.



Ni primerno za obratovanje z zunanjimi zatemnilniki.



Ob prekoračitvi minimalne razdalje se lahko osvetljeni predmeti pregrejejo.

#### TEHNIČNI PODATKI

Razred zaščite:	I
Kategorija zaščite/odpornost proti udarcem:	IP65, IK08
Nazivna napetost:	220-240V~ 50/60Hz
Temperaturno območje:	-20°C do +50°C
Priključni kabel:	H07RN-F 3G1,0

Tip	JARO 7050 M	JARO 9050 M
Vtič	Schuko	Schuko
Poraba toka (W)	80W	100W
Najv. tok (A)	0,35A	0,44A
Faktor moči	> 0,9	> 0,9
Najv. projicirana površina (cm <sup>2</sup> )	1366,8	1892
Mere (mm)	402 x 204 x 340	473 x 223 x 400
Mere zaščitni pokrov (mm)	248,8 x 171,8 x 5	353 x 253 x 5
Teža (kg)	4,77	5,87

Ta izdelek je namenjen osvetljevanju notranjih prostorov in zunanosti.

## PRVI ZAGON

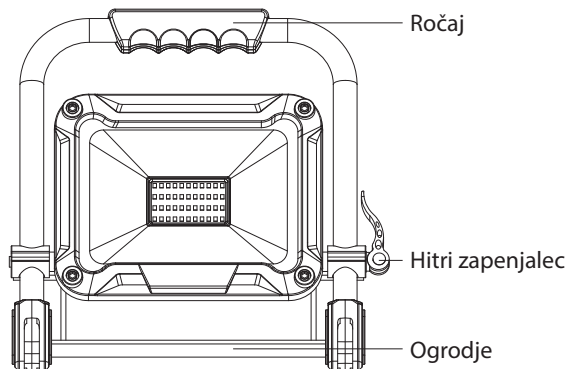
Reflektor postavite na suho, ravno površino.

Za vklop reflektorja aktivirajte stikalo (A) na hrbtni strani.

Z večkratnim pritiskom lahko moč svetlobe preklapljate z 100% na 50% in nato na „izklop“.

Kolikor nižja je nastavljena moč svetlobe, toliko daljši je čas osvetlitve.

## KRMILNI DELI

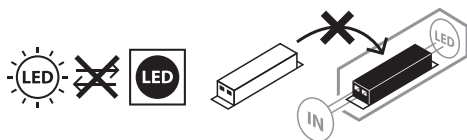


Stikalo na hrbtni strani A

## MONTAŽA STATIVA

Reflektor je mogoče s pomočjo lukenj v držalu za postavitve namestiti v stativ Brennenstuhl (pritrilni material ni v obsegu dobave).

## VZDRŽEVANJE



**POZOR!** LED svetilka ne vsebuje elementov, ki bi potrebovali vzdrževanje. Sijalke te svetilke ni mogoče zamenjati, ko sijalka doseže konec svoje življenjske dobe je treba zamenjati celotno svetilko. Svetilke ni dovoljeno odpirati.

## ČIŠČENJE

Pred čiščenjem reflektor izklopite iz električne napetosti.

Ne uporabljajte nikakršnih topil, jedkih čistil ali podobnega. Za čiščenje uporabljajte samo suho ali rahlo navlaženo krpo.

## ODLAGANJE



**Električne naprave je treba odložiti med odpadke na okolju prijazen način!**

**Električne naprave na sodijo med gospodinjske odpadke**

V skladu z evropsko direktivo 2012/19/ES o električnih in elektronskih napravah je treba rabljene elektronske naprave zbirati ločeno in jih reciklirati na okolju prijazen način.

Več o možnostih odlaganja med odslužene naprave lahko izveste pri občinski ali mestni upravi.

**CE** ES IZJAVA O SKLADNOSTI

ES izjava o ustreznosti je hranjena pri proizvajalcu.

**PROIZVAJALEC**

Hugo Brennenstuhl GmbH & Co. KG

Seestraße 1 – 3 · D-72074 Tübingen

H. Brennenstuhl S.A.S.

4 rue de Bruxelles · F-67170 Bernolsheim

lectra technik ag

Blegistrasse 13 · CH-6340 Baar

Za več informacij priporočamo ogled območja storitev in pogosto zastavljenih vprašanj na naši spletni strani [www.brennenstuhl.com](http://www.brennenstuhl.com).



# LT Naudojimo instrukcija

## Mobilus LED prožektorius

### JARO 7050 M / 9050 M


**Dėmesio:** prieš naudodami gaminį, atidžiai perskaitykite šią naudojimo instrukciją ir ją saugokite!

#### SAUGOS NUORODOS

1. Kaskart prieš naudodami gaminį, patikrinkite, ar jis nepažeistas. Niekada nenaudokite gaminio, jei aptikote kokių nors pažeidimų. Tokiu atveju kreipkitės į elektriką arba nurodytu gamintojo techninės priežiūros adresu.



**Nesilaikant šio reikalavimo kyla pavojus gyvybei dėl elektros smūgio!**

2. Nenaudokite gaminio sprogioje aplinkoje – pavojus gyvybei!
3. Neprileiskite vaikų prie prožektoriaus. Vaikai negali įvertinti dėl elektros srovės kylančio pavojaus.
4.  Niekada nežiūrėkite tiesiai į šviesą.
5. Apgadinto apsauginio dangčio pakeisti negalima. Prožektorius turi būti utilizuojamas.
6. Išorinis lankstusis šio šviestuvo laidas yra nekeičiamas; jei laidas pažeistas, šviestuvą turi būti utilizuojamas.



Netinka naudoti su išoriniais šviesos reguliatoriais.



Nesilaikant minimalaus atstumo apšviesti objektai gali perkaisti.

#### TECHNINIAI DUOMENYS

Apsaugos klasė:	I
Apsaugos laipsnis / atsparumas smūgiui:	IP65, IK08
Nominalioji įtampa:	220–240 V~ 50 / 60 Hz
Temperatūros diapazonas:	nuo -20 °C iki +50 °C
Prijungimo kabelis:	H07RN-F 3G1,0

Tipas	JARO 7050 M	JARO 9050 M
Tinklo kištukas	Schuko	Schuko
Imamoji galia (W)	80W	100W
Srovė, maks. (A)	0,35A	0,44A
Galios faktorius	> 0,9	> 0,9
Maks. projekcinis plotas (cm <sup>2</sup> )	1366,8	1892
Matmenys (mm)	402 x 204 x 340	473 x 223 x 400
Apsauginio dangčio matmenys (mm)	248,8 x 171,8 x 5	353 x 253 x 5
Svoris (kg)	4,77	5,87

Šis gaminys skirtas apšvietimo reikmėms viduje ir lauke.

### EKSPLOATACIJOS PRADŽIA

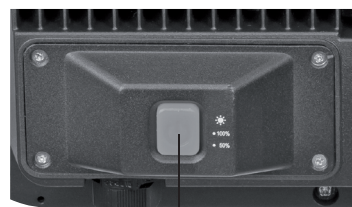
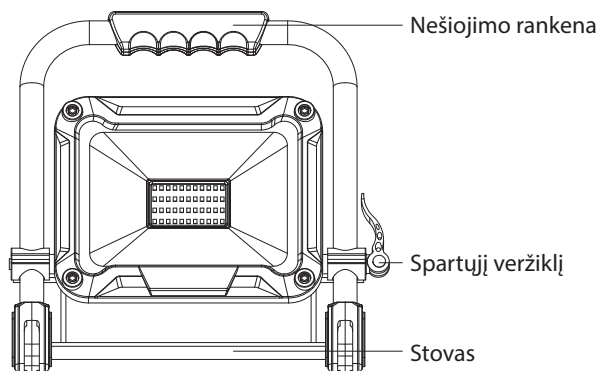
Pastatykite prožektorių ant sauso, lygaus paviršiaus.

Norėdami įjungti prožektorių, paspauskite kitoje pusėje esantį jungiklį (A).

Jį kelis kartus paspaudžiant nustatomas šviesos stiprumas – nuo 100% iki 50%, tada į padėtį „išjungta“.

Kuo mažesnis šviesos intensyvumas nustatytas, tuo ilgesnė švietimo trukmė.

### VALDYMO DALYS

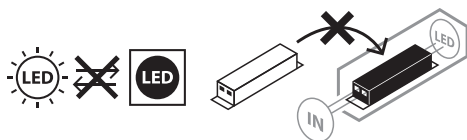


Jungiklis A kitoje pusėje

### MONTAVIMAS ANT STOVO

Prožektorių per angas laikiklyje galima sumontuoti ant „Brennenstuhl“ stovo (tvirtinimo medžiagų nėra tiekiamame komplekte).

### TECHNINĖ PRIEŽIŪRA



**DĖMESIO!** LED šviestuve nėra komponentų, kuriems reikalinga techninė priežiūra. Šio šviestuvo šviesos šaltinis yra nekeičiamas; pasibaigus šviesos šaltinio naudojimo trukmei, turi būti pakeičiamas visas šviestuvus. Draudžiama atidaryti šviestuvą.

### VALYMAS

Prieš valydami prožektorių, atjunkite jį nuo tinklo įtampos.

Nenaudokite tirpiklių, esdinančių valymo priemonių ar pan. Valydami naudokite tik sausą ar šiek tiek sudrėkintą šluostę.

### ŠALINIMAS



**Ekologiškai šalinkite elektros prietaisus!**

**Elektros prietaisus draudžiama šalinti su buitinėmis atliekomis!**

Remiantis ES direktyva 2012/19/ES dėl elektros ir elektroninės įrangos atliekų, naudotus elektros prietaisus privaloma surinkti atskirai ir atiduoti ekologiškai perdirbti.

Dėl nebenaudojamų prietaisų šalinimo galimybių teiraukitės savo savivaldybėje.

**CE** ES ATITIKTIES DEKLARACIJA

ES atitikties deklaraciją turi gamintojas.

**GAMINTOJAS**

Hugo Brennenstuhl GmbH & Co. KG

Seestraße 1 – 3 · D-72074 Tübingen

H. Brennenstuhl S.A.S.

4 rue de Bruxelles · F-67170 Bernolsheim

lectra technik ag

Blegistrasse 13 · CH-6340 Baar

Dėl išsamesnės informacijos rekomenduojame aptarnavimo / DUK sritį mūsų svetainėje [www.brennenstuhl.com](http://www.brennenstuhl.com).

# **Lietošanas instrukcija**

## **Mobilais LED prožektors**

### **JARO 7050 M / 9050 M**


**Uzmanību:** pirms izstrādājuma lietošanas uzmanīgi izlasiet un saglabājat lietošanas pamācību!

#### **DROŠĪBAS NORĀDĪJUMI**

1. Ikreiz pirms lietošanas pārbaudiet, vai izstrādājumam nav nekādu bojājumu. Nekad nelietojiet izstrādājumu, ja konstatējat jebkādas bojājumus. Tādā gadījumā vērsieties pie kvalificēta elektriķa vai norādītajā ražotāja servisa adresē.



**Neievērojot noteikumus, elektriskās strāvas trieciens apdraud dzīvību!**

2. Neizmantojiet izstrādājumu sprādzienbīstamā vidē, bīstami dzīvībai!
3. Bērniem jāuzturas drošā attālumā no prožektora. Bērni nespēj novērtēt elektriskās strāvas radītos riskus.
4.  Nekad neskatieties tieši gaismā.
5. Saplīsušu aizsargkorpusu nevar aizstāt ar jaunu. Prožektors ir jāutilizē.
6. Luktura ārējo lokano vadu nevar nomainīt; ja tas ir bojāts, tad lukturis jānodod lūžņos.



Nav piemērots ekspluatācijai ar ārējiem gaismas intensitātes regulatoriem.



Ja atstātums ir mazāks par minimālo atstātumu, apgaismotie objekti var pārkarst.

#### **TEHNISKIE DATI**

Aizsardzības klase:	I
Aizsardzības veids/triecienuizturība:	IP65, IK08
Nominālais spriegums:	220-240V~ 50/60Hz
Temperatūras diapazons:	-20°C līdz +50°C
Pieslēguma kabelis:	H07RN-F 3G1,0

Modelis	JARO 7050 M	JARO 9050 M
Tiķla spraudnis	Schuko	Schuko
Jaudas patēriņš (W)	80W	100W
Maks. strāva (A)	0,35A	0,44A
Jaudas koeficients	> 0,9	> 0,9
Maks. projicētais laukums (cm <sup>2</sup> )	1366,8	1892
Izmēri (mm)	402 x 204 x 340	473 x 223 x 400
Aizsargkorpusa izmēri (mm)	248,8 x 171,8 x 5	353 x 253 x 5
Svars (kg)	4,77	5,87

Izstrādājums ir piemērots apgaismojuma nodrošināšanai iekštelpās un ārā.

## EKSPLUATĀCIJAS UZSĀKŠANA

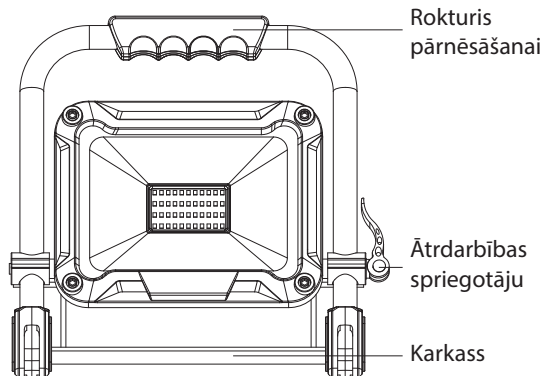
Novietojiet lukturi uz sausas un līdzenas virsmas.

Lai ieslēgtu lukturi, aizmugurē nospiediet slēdzi (A).

Spiežot vairākas reizes, gaismas intensitāte tiek pārslēgta no 100% uz 50%, pēc tam uz "izslēgts".

Jo mazāka apgaismošanas jauda iestatīta, jo lielāks būs spīdēšanas ilgums.

## VADĪBAS ELEMENTI

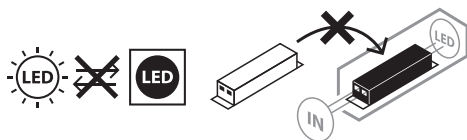


Slēdzis A pie aizmugures sienīņas

## STATĪVA MONTĀŽA

Izmantojot skavu ar caurumiem, lukturi var piemontēt pie Brennenstuhl statīva (stiprinājuma materiāli nav iekļauti piegādes komplektā).

## APKOPE



**UZMANĪBU!** LED lampa nesatur komponentus, kam nepieciešama apkope. Luktura gaismas avots nav nomaināms; kad gaismas avota kalpošanas laiks ir beidzies, jānomaina viss lukturis. Lukturi nedrīkst atvērt.

## TĪRĪŠANA

Pirms tīrīšanas atvienojiet prožektoru no tīkla sprieguma.

Nelietojiet šķīdinātājus, kodīgus tīrīšanas līdzekļus u. tml. Ierīces tīrīšanai izmantojiet tikai sausu vai nedaudz samitrinātu drāniņu.

## UTILIZĀCIJA



**Elektroiekārtas jāutilizē, saudzējot dabu!**

**Neizmetiet elektroierīces sadzīves atkritumos!**

Saskaņā ar Eiropas Direktīvu 2012/19/EK par elektrisko un elektronisko iekārtu atkritumiem nolietotās elektroniskās un elektroierīces ir jāsavāc atsevišķi un jānogādā atkritumu pārstrādei videi nekaitīgai veidā.

Par nolietotās ierīces utilizācijas iespējām jautājiet sava pagasta vai pilsētas pašvaldībā.

**CE** ES ATBILSTĪBAS DEKLARĀCIJA

Atbilstības deklarācija glabājas pie ražotāja.

**RAŽOTĀJS**

Hugo Brennenstuhl GmbH & Co. KG

Seestraße 1 – 3 · D-72074 Tübingen

H. Brennenstuhl S.A.S.

4 rue de Bruxelles · F-67170 Bernolsheim

lectra technik ag

Blegistrasse 13 · CH-6340 Baar

Plašāku informāciju ieteicams iegūt sadaļā „Service/FAQ’s” mūsu mājaslapā

[www.brennenstuhl.com](http://www.brennenstuhl.com).





**Hugo Brennenstuhl GmbH & Co. KG**  
Seestraße 1 – 3 · D-72074 Tübingen

**H. Brennenstuhl S.A.S.**  
4 rue de Bruxelles · F-67170 Bernolsheim

**lectra technik ag**  
Blegistrasse 13 · CH-6340 Baar  
[www.brennenstuhl.com](http://www.brennenstuhl.com)

0533117/1321