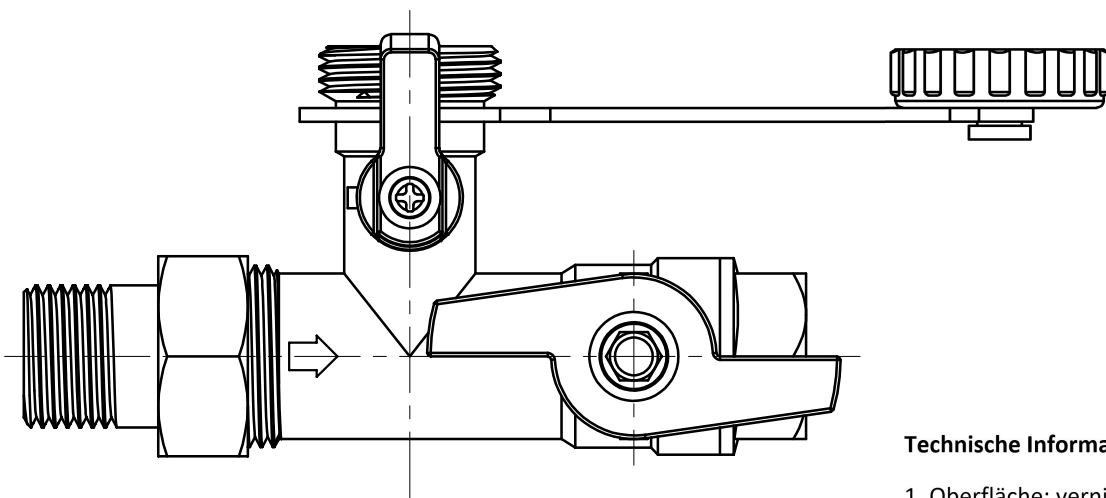
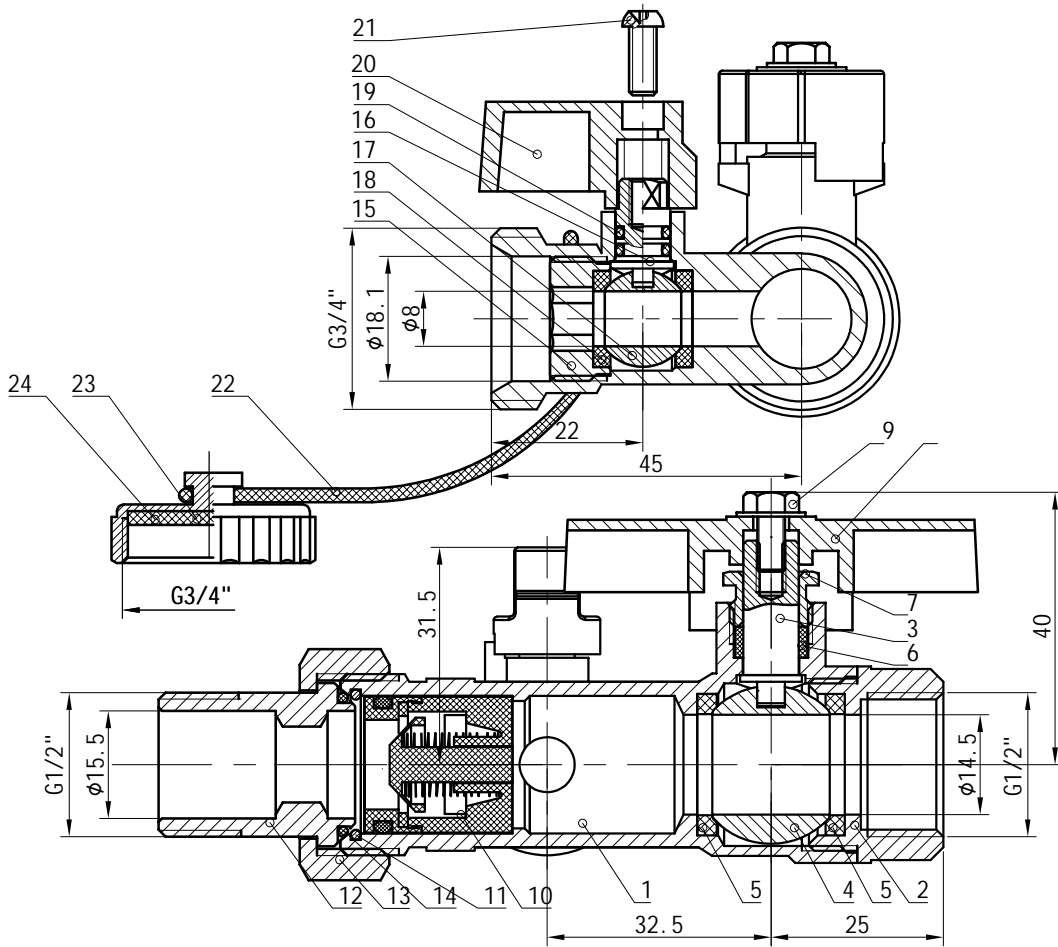


Nr.	Bezeichnung	Material
1	Grundkörper	CW617N
2	Endstück	CW617N
3	Spindelführung	CW617N
4	Kugel	CW617N
5	PTFE-Sitz	PTFE
6	Dichtpackung	PTFE
7	Stopbuchsmutter	CW617N
8	Flügelgriff	Aluminium
9	Mutter	CW617N
10	Rückschlagventil	Kunststoff
11	Sicherungsring	S.S
12	Gewindetülle	CW617N
13	Überwurfmutter	CW617N
14	O-Ring	EPDM
15	Sicherungsmutter	CW617N
16	Spindelführung	CW617N
17	Kugel	CW617N
18	PTFE-Sitz	PTFE
19	O-Ring	EPDM
20	Flügelgriff	Aluminium
21	Mutter	Stahl
22	Sicherungsband	Kunststoff
23	Kappe	CW617N
24	Dichtung	EPDM



Technische Information:

1. Oberfläche: vernickelt
2. Arbeitstemperatur: 75 ° C
3. max. Druck: PN10
4. Öffnungsdruck des Rückschlagventils: 0,02 bar
5. Gewinde nach ISO228



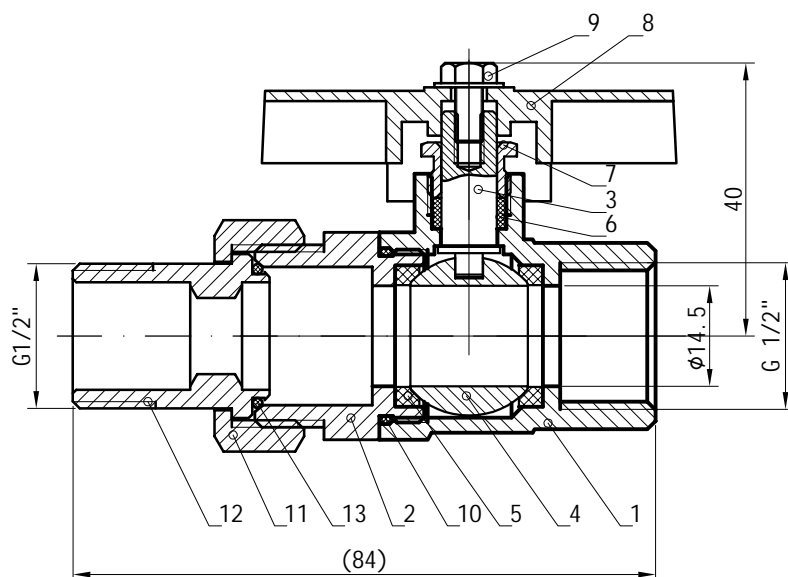
GmbH

Code

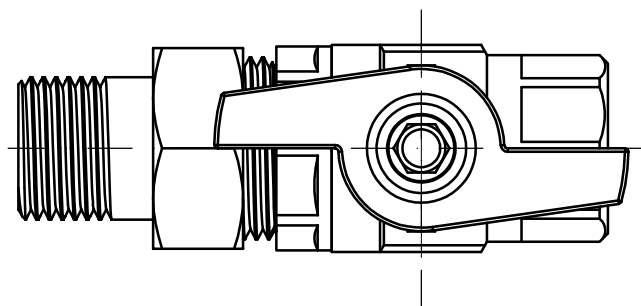
89 001 48

Description

Anschluss-Set mit
Spüleinrichtung DN15



Nr.	Bezeichnung	Material
1	Grundkörper	CW617N
2	Endstück	CW617N
3	Spindelführung	CW617N
4	Kugel	CW617N
5	PTFE-Sitz	PTFE
6	Dichtpackung	PTFE
7	Dichtmutter	PTFE
8	Stopbuchsmutter	CW617N
9	Flügelgriff	Aluminium
10	Mutter	CW617N
11	O-Ring	EPDM
12	Überwurfmutter	CW617N
13	Gewindetülle	CW617N
14	O-Ring	EPDM



Technische Information:

1. Oberfläche: vernickelt
2. Arbeitstemperatur: 75 ° C
3. max. Druck: PN10
4. Öffnungsdruck des Rückschlagventils: 0,02 bar
5. Gewinde nach ISO228



GmbH

Code

89 001 48

Description

Anschluss-Set mit
Spüleinrichtung DN15