

## Croma Select S

### Showerpipe 280 1jet mit Thermostat und Handbrause Raindance Select S 120 3jet

Oberflächen: **Mattschwarz** Artikelnummer: **26890670**



#### Beschreibung

##### Merkmale

- besteht aus: Kopfbrause, Handbrause, Brausethermostat, Brauseschlauch, Handbrausehalterung, Brausestange
- Kopfbrause Croma 280
- Brausekopfgröße Kopfbrause: 280 mm
- Strahlart Kopfbrause: RainAir
- Kugelgelenk: Kopfbrause im Winkel verstellbar
- Strahlart Handbrause: RainAir, Rain, Whirl
- maximale Durchflussmenge bei 3 bar: 15 l/min
- Durchfluss für Handbrause bei 3 bar: 14,5 l/min
- Durchflussmenge RainAir Strahl (bei 3 bar): 15 l/min
- Durchflussmenge Rain Strahl (bei 3 bar): 11 l/min
- Mindestfließdruck: 1 bar
- min. Betriebsdruck: 1 bar
- max. Betriebsdruck: 10 bar
- Steigrohr in der Höhe ablängbar
- Brausestangendurchmesser: 22 mm
- höhenverstellbare Handbrausehalterung
- Brausearmlänge Kopfbrause: 400 mm
- schwenkbarer Brausearm
- Thermostat Ecostat Comfort
- Sicherheitssperre bei 40°C
- einstellbare Heißwasserbegrenzung
- für Durchlauferhitzer geeignet
- Montageart: Aufputzinstallation
- Anschlussgröße DN15
- Anschlussgewinde G ½
- Stichmaß 150 ± 12 mm
- Eigensicher gegen Rückfließen
- Anzahl Verbraucher: 2 Verbraucher

#### Technologie



#### Designpreise



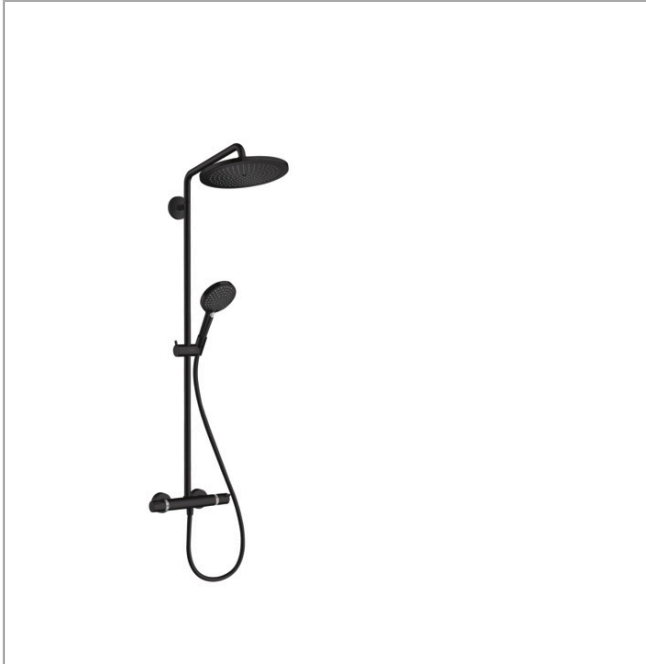
**Croma Select S**

**Showerpipe 280 1jet mit Thermostat und Handbrause Raindance Select S 120 3jet**

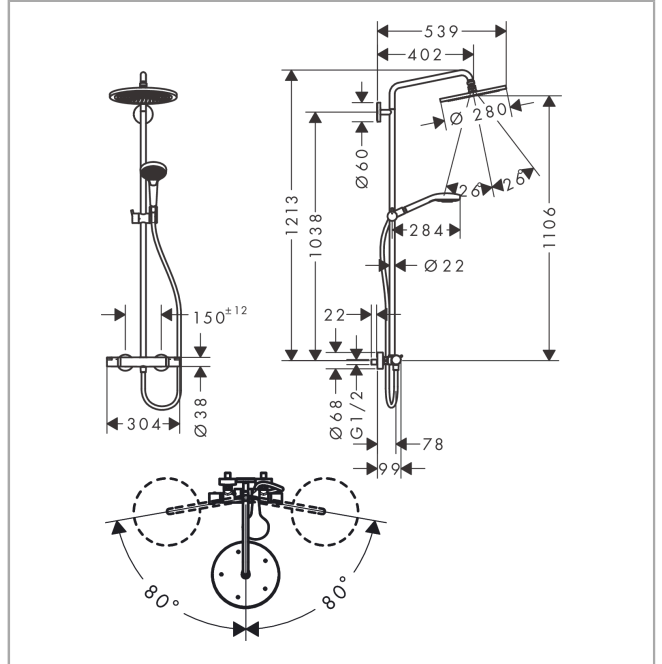
Oberflächen: **Mattschwarz** Artikelnummer: **26890670**



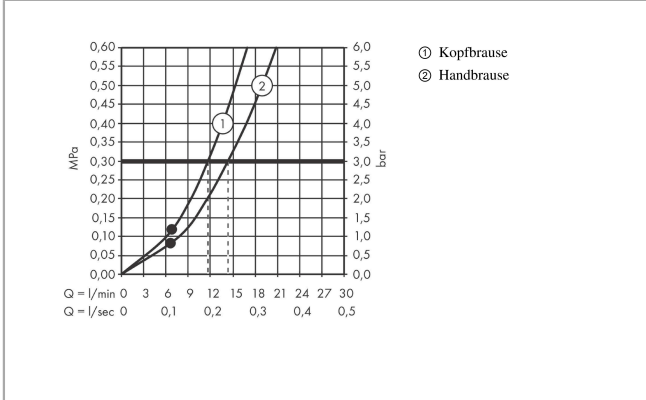
**Produktabbildung**



**Maßzeichnung**



**Durchflussdiagramm**



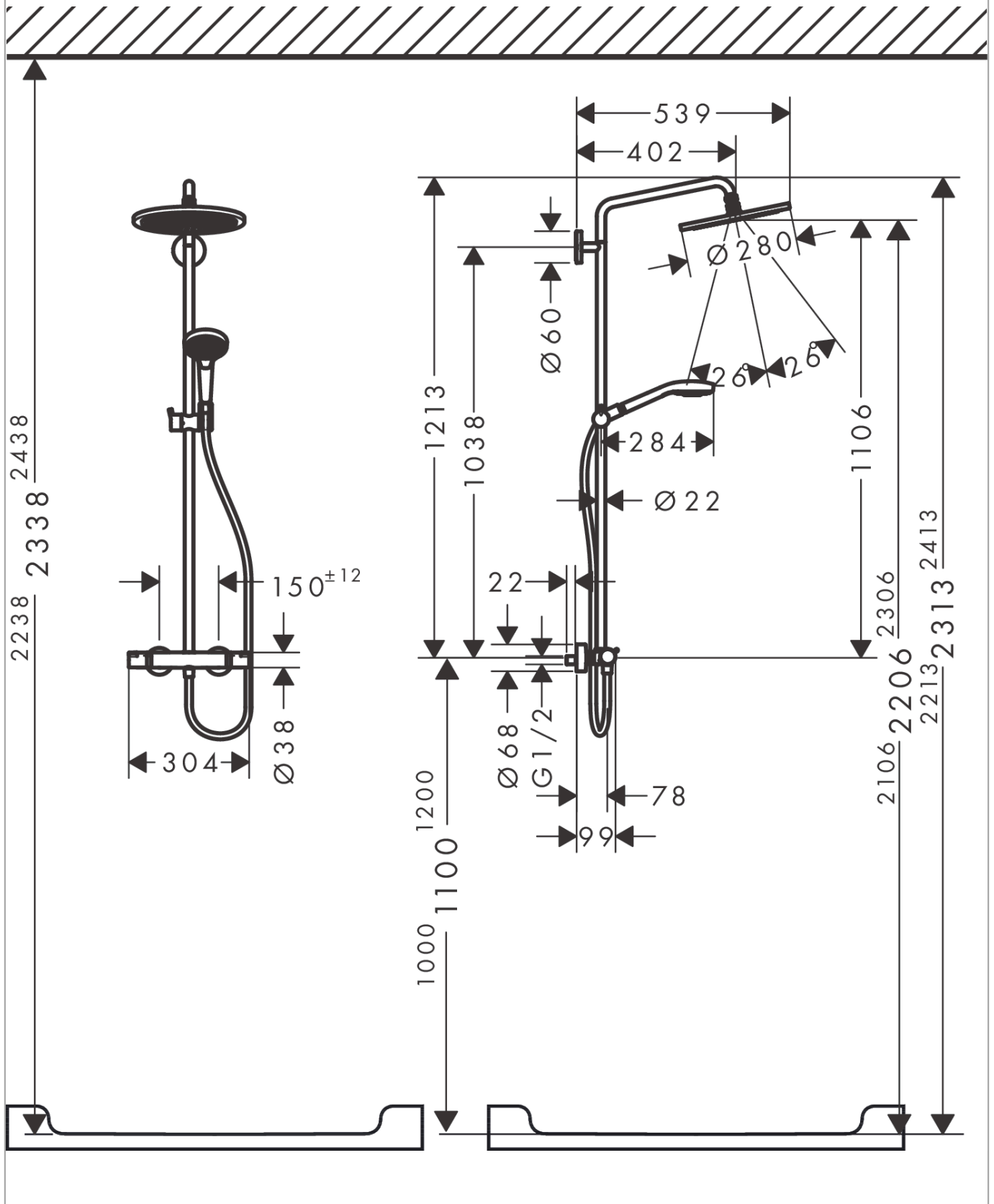
## Croma Select S

Showerpipe 280 1jet mit Thermostat und Handbrause Raindance Select S 120 3jet

Oberflächen: **Mattschwarz** Artikelnummer: **26890670**



### Einbaubeispiel



**Croma Select S**

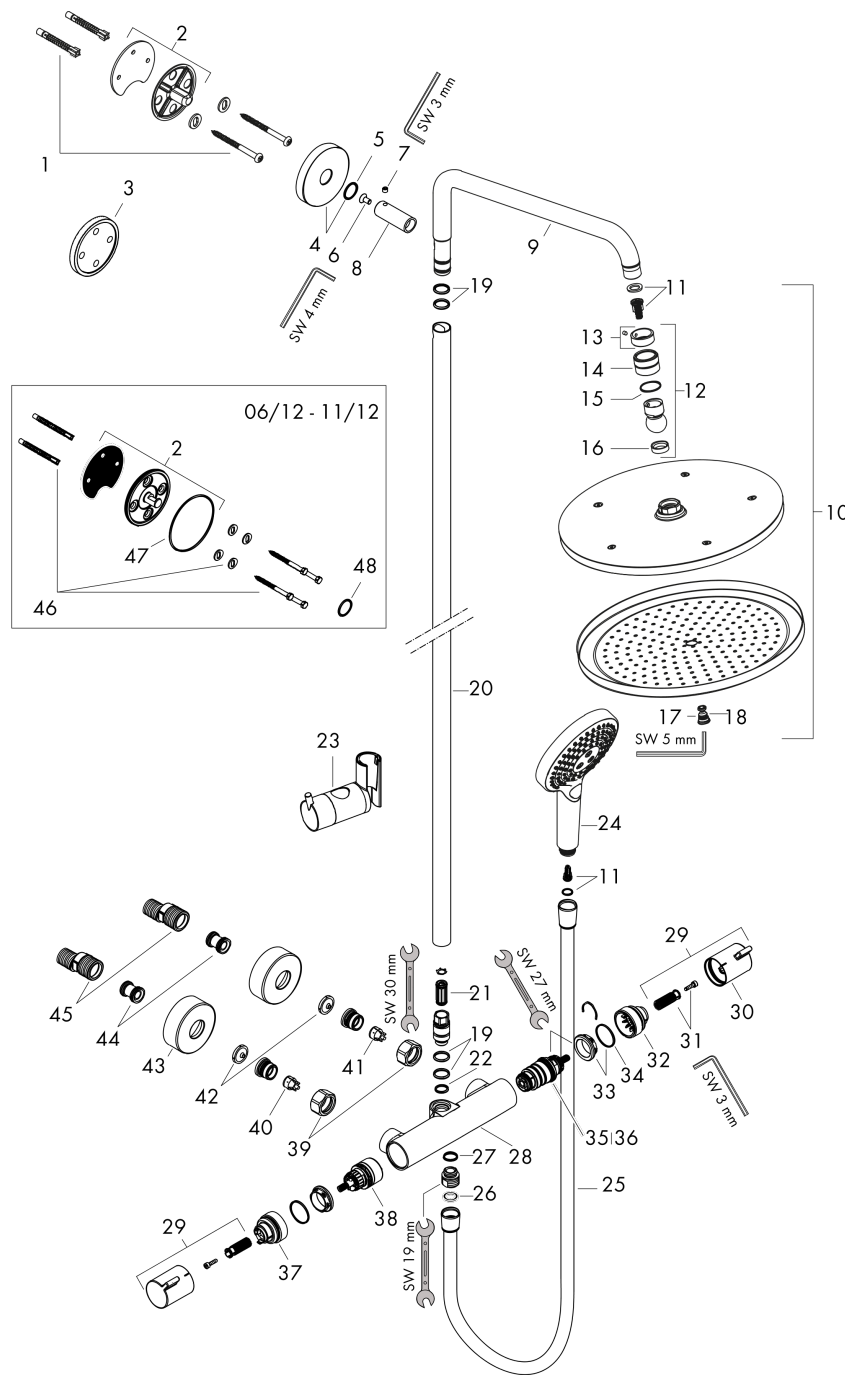
**Showerpipe 280 1jet mit Thermostat und Handbrause Raindance Select S 120 3jet**

Oberflächen: **Mattschwarz** Artikelnummer: **26890670**



**Explosionszeichnung**

Baujahr: >06/20



## Croma Select S

Showerpipe 280 1jet mit Thermostat und Handbrause Raindance Select S 120 3jet

Oberflächen: **Mattschwarz** Artikelnummer: **26890670**



### Ersatzteilliste

Baujahr: >06/20

Pos.	Beschreibung	Artikelnummer	PG	VE
1	Befestigungsteile	96179000	98	1
2	Wandflansch	95688000	98	1
3	O-Ring 20x2,5	92602000	98	1
4	Fliesenausgleichsscheibe 7 mm	95239000	98	1
5	Rosette Ø 60 mm	95692670	98	1
6	Schraube	92137000	98	1
7	Madenschraube M6x5	98447000	98	1
8	Hülse	92166670	98	1
9	Brausearm	95985670	98	1
10	Kopfbrause	26220670	98	1
11	Filtereinsatz	97708000	98	1
12	Kugelgelenk	98941670	98	1
13	Sicherungsring	98942670	98	1
14	Mutter	97958670	98	1
15	Gleitring	97536000	98	1
16	Dichtung	97606000	98	1
17	Luftdüse (Eco)	95795670	98	1
18	O-Ring 7x2	98419000	98	1
19	O-Ring 15x2,5	98131000	98	1
20	Rohr 1030 mm	95915670	98	1
21	Schalldämpfer	95009000	98	1
22	O-Ring 12x2,25	98382000	98	1
23	Schieber kompl.	97651670	98	1
24	Handbrause	26530670	98	1
25	Brauseschlauch Isiflex'B 1,60 m	28276670	98	1
26	Dichtung	98058000	98	1
27	O-Ring 14x2	98129000	98	1
28	Thermostat	92147670	98	1
29	Griff	95836670	98	1
30	Druckknopf	92848670	98	1
31	Schnappeinsatz mit Schraube	95843000	98	1
32	Anschlagscheibe	95839000	98	1
33	Mutter	98913000	98	1
34	O-Ring 26x1,5	98390000	98	1
35	Temperatur Regeleinheit	98282000	98	1
36	Regeleinheit für vertauschte Anschlüsse	92373000	98	1
37	Anschlagscheibe für Absperreinheit	95927000	98	1
38	Absperreinheit inkl. Umsteller	98283000	98	1
39	Muttern Set	96157670	98	1
40	Rückflussverhinderer (druckbeständig bis 2 MPa)	93136000	98	1
41	Rückflußverhinderer	96737000	98	1

**Croma Select S****Showerpipe 280 1jet mit Thermostat und Handbrause Raindance Select S 120 3jet**Oberflächen: **Mattschwarz** Artikelnummer: **26890670****Ersatzteilliste**

Baujahr: &gt;06/20

<b>Pos.</b>	<b>Beschreibung</b>	<b>Artikelnummer</b>	<b>PG</b>	<b>VE</b>
42	Siebichtung	96922000	98	1
43	Rosette Ø 68 mm	96467670	98	1
44	Schalldämpfer	96429000	98	1
45	S-Anschluss Set (±12 mm)	94140000	98	1
46	Befestigungsteile	98716000	98	1
47	O-Ring 50x2	98187000	98	1
48	O-Ring 20x2	98165000	98	1