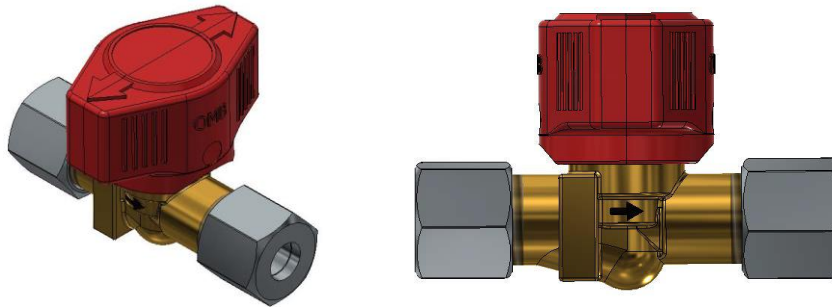


DE Montage- und Bedienungsanleitung



Schnellschlussventil



Schnellschlussventil in gerader Ausführung.

ZU DIESER BEDIENUNGSANLEITUNG	1
ALLGEMEINE PRODUKTINFORMATIONEN.....	1
SICHERHEITSHINWEISE.....	2
BESTIMMUNGSGEMÄSSE NUTZUNG.....	2
EINSATZBEREICH.....	2
NICHT BESTIMMUNGSGEMÄSSE NUTZUNG.....	3
NUTZERANFORDERUNGEN.....	3
DESIGN.....	3
VORTEILE UND AUSSTATTUNG.....	3
ANSCHLÜSSE.....	4
INSTALLATION.....	4
DICHTHEITSPRÜFUNG.....	5
INBETRIEBNAHME.....	5
BEDIENUNG.....	5
FEHLERBEHEBUNG	6
WARTUNG	6
REPARATUREN.....	6
AUSSERBETRIEBNAHME.....	6
AUSTAUSCH.....	6
ENTSORGUNG.....	6
TECHNISCHE DATEN.....	6
GARANTIE.....	7
TECHNISCHE ÄNDERUNGEN.....	7

ZU DIESER BEDIENUNGSANLEITUNG



- Diese Anleitung ist ein Teil des Produktes
- Diese Anleitung muss dem Anwender übergeben werden, um eine bestimmungsgemäße Handhabung und die Einhaltung der Garantievorgaben sicherzustellen.
 - Die Anleitung ist über den gesamten Nutzungszeitraum sorgfältig aufzubewahren.
 - Zusätzlich zu dieser Anleitung sind die gültigen Gesetze, Vorschriften und Installationsvorgaben zu beachten.

ALLGEMEINE PRODUKTINFORMATIONEN

Das Schnellschlussventil ist eine Kombination eines schell-schließenden Ventils gemäß DIN 4817-1. Der Gasdurchfluss ist nur möglich, wenn der Hebel im Zustand „GEÖFFNET“ befindet (siehe Bedienung).

SICHERHEITSHINWEISE

Ihre Sicherheit sowie die Sicherheit anderer sind von größter Wichtigkeit. Im Folgenden haben wir für Sie einige sehr wichtige Hinweise zu ihrem Produkt in dieser Anleitung aufgeführt. Bitte lesen und beachten Sie diese Hinweise zu jeder Zeit.



Links abgebildet ist das Warnsymbol.

Dieses Symbol warnt Sie vor möglichen Gefahren und Risiken, die Sie oder andere schwer verletzen oder gar töten könnten.

Alle Sicherheitshinweise werden von diesem Symbol und zusätzlich einem der folgenden Worte gekennzeichnet. GEFAHR, WARNUNG, VORSICHT, HINWEIS. Diese Worte haben folgende Bedeutung:



GEFAHR Gefahr beschreibt eine Gefährdung mit **hohem Risikograd**.

-> Kann in schwere Verletzung oder Tod resultieren.



WARNUNG Warnung beschreibt eine Gefährdung mit **mittlerem Risikograd**.

-> Kann in schweren Verletzungen oder Tod resultieren.



VORSICHT Vorsicht beschreibt eine Gefährdung mit niedrigem Risikograd.

-> Kann in leichten oder schweren Verletzungen resultieren.



HINWEIS Hinweis weist auf eine mögliche Sachbeschädigung hin.

-> Diese haben ggf. einen Einfluss auf die Funktion des Produktes.

	<p>GEFAHR AUSTRETENDES FLÜSSIGGAS IST HOCHENTZÜNDLICH! Dies kann Explosionen mit schweren Verbrennungen und Tod zur Folge haben.</p> <ul style="list-style-type: none">➔ Prüfen Sie die Verbindungen regelmäßig auf Dichtigkeit!➔ Bei Gasgeruch muss umgehend die Installation ausser Betrieb genommen werden!➔ Halten Sie Zündquellen und elektrische Geräte fern!➔ Befolgen Sie die gültigen Gesetze und Normen!
--	---

BESTIMMUNGSGEMÄSSE NUTZUNG

Betriebsmedien

- Flüssiggas (Gasphase)

EINSATZBEREICH

CARAVAN / CAMPER / FAHRZEUGE MIT LPG INSTALLATIONEN

- Gasgeräte: Kocher, Heizgeräte, Boiler, Kühlgeräte, Beleuchtung
- FAHRZEUGE MIT LPG INSTALLATIONEN
- Haushalt
- Gewerbe
- Nutzung: Privat oder kommerziell

EINBAUORT

- Das Produkt ist geeignet für LPG Installationen.

NICHT BESTIMMUNGSGEMÄSSE NUTZUNG

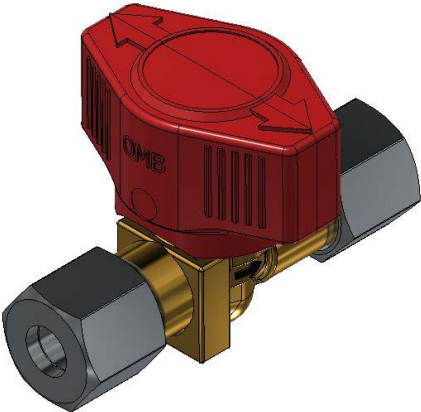
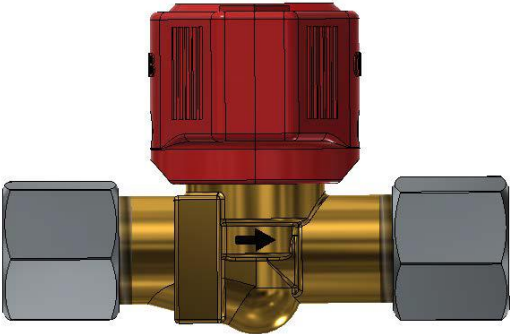
Fälle nicht bestimmungsgemäßer Nutzung:

- z.B. der Betrieb mit anderen Medien als LPG oder falschem Druck
- Nutzung von Gas in der Flüssigphase
- Installation entgegen der angegebenen Flussrichtung
- Drehgriff in falscher Position
- Änderungen am Produkt oder an Teilen des Produktes

NUTZERANFORDERUNGEN

Dieses Produkt darf nur durch qualifiziertes Fachpersonal installiert werden. Hierbei handelt es sich um Personen, die mit dem Einstellen, Installieren, Inbetriebnehmen, Betreiben und warten des Produktes vertraut sind. Installationen und Produkte, für die eine Überwachung benötigt wird sollten nur von Personen betrieben werden, die das achtzehnte Lebensjahr abgeschlossen haben, physisch dazu in der Lage sind und die über die nötigen Kenntnisse sowie die Einweisung durch eine sachkundige Person verfügen. Diese Einweisung ist in regelmäßigen Abständen aber mindestens einmal im Jahr empfohlen.

DESIGN

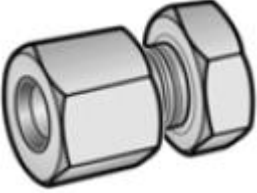
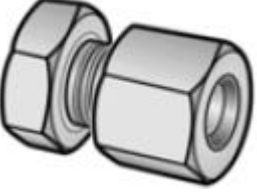
	
<p>Schnellschlussventil in gerader Ausführung. Ausgang mit einer 8mm Schneidringverschraubung. Drehgriff in Stellung „GESCHLOSSEN“. Der Pfeil zeigt die Flussrichtung.</p>	<p>Schnellschlussventil in gerader Ausführung mit optionaler 10mm Schneidringverschraubung. Drehgriff in Stellung „GEÖFFNET“. Der Pfeil zeigt die Flussrichtung.</p>

VORTEILE UND AUSSTATTUNG

Vorteile und Ausstattung des Schnellschlussventil in gerader Ausführung.

- Der Drehgriff rastet in den Positionen „GESCHLOSSEN“ und „GEÖFFNET“ ein.

ANSCHLÜSSE

<p>Einlass</p> 	<p>Schneidringverschraubung</p>	<p>Siehe Installationsanweisung Schneidringverschraubung</p>
<p>Auslass</p> 	<p>Schneidringverschraubung</p>	<p>Siehe Installationsanweisung Schneidringverschraubung</p>

ZUSAMMENBAU

Bevor Sie mit dem Zusammenbau beginnen, stellen Sie bitte sicher, dass das Produkt komplett ist und keine Beschädigungen (z.B. Transportschäden) aufweist.

Der Zusammenbau muss durch eine entsprechend spezialisierte Firma vorgenommen werden.

Um die Funktionalität und Sicherheit zu gewährleisten muss das System durch einen professionellen Dienstleister unter Beachtung der technischen Vorgaben bezüglich Planung, Konstruktion und Bedienung des gesamten Systems vorgenommen werden.

⚠ VORSICHT Undichtigkeiten und Fehlfunktion durch Rückstände!

Es kann nicht garantiert werden, dass das Produkt wie vorgesehen funktioniert und keine Undichtigkeit vorliegt.

- ➔ Prüfen Sie vor der Installation, dass keine Metallspäne oder Rückstände an den Anschlüssen zu erkennen sind.
- ➔ Es ist unverzichtbar, dass Metallspäne oder Rückstände entfernt werden!

HINWEIS



WERKZEUGE

Nutzen Sie zur Installation nur geeignete Werkzeuge. Bei Schraubverschlüssen bitte immer ein Konterwerkzeug verwenden.

Nutzen Sie keine Werkzeuge, die nicht geeignet sind wie z.B. Zangen.

HINWEIS

Das Produkt kann durch eine falsche Installationsrichtung beschädigt werden!

Die ordnungsgemäße Funktion kann nicht garantiert werden!



⚠ WARNUNG

Sollte es zum Gasaustritt an den Anschlüssen kommen besteht die Gefahr einer Explosion, Bränden und Erstickung.

Gas kann entweichen, wenn das Produkt nachträglich gedreht wird!

- ➔ Das Produkt darf nach Installation und Befestigung der Verschraubungen nicht gedreht werden!
- ➔ Befestigen Sie die Verschraubungen nicht, wenn die Verbindung unter Druck steht!

HINWEIS

Für den Einbau im Caravan befolgen Sie die EN 1949 und in Deutschland, DVGW Arbeitsblatt G 607.

DICHTHEITSPRÜFUNG

⚠ GEFAHR

Verbrennungs- und Brandrisiko!

Schwere Brandverletzungen möglich:

→ **Benutzen Sie zu keinem Zeitpunkt eine offene Flamme, um auf Dichtigkeit zu prüfen.**

Prüfen Sie vor der Inbetriebnahme alle Verbindungen auf Dichtigkeit.

1. Schließen Sie alle Gasarmaturen am Gasgerät.
2. Öffnen Sie nun langsam das Ventil an der Gasversorgung.
3. Besprühen Sie alle Verbindungen mit einer schaumergezeugenden Substanz entsprechend EN 14291 (z.B. Lecksuchspray).
4. Bei einem Leck bilden sich an der entsprechenden Stelle Blasen!

HINWEIS

Wenn es zu Blasenbildung kommt, ist die Verbindung gemäß dem Punkt Installation nachzuziehen und erneut zu prüfen.

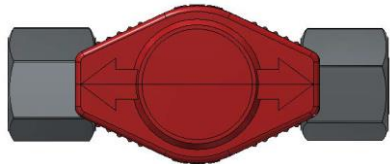
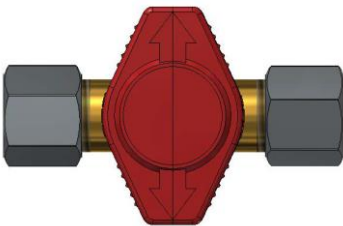
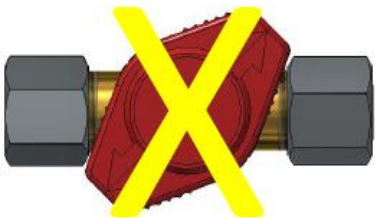
HINWEIS

Wenn während der Dichtheitsprüfung ist das Schnellschlussventil geschlossen ist, ist in diesem Fall nur der Einlass geprüft. Wenn das Schnellschlussventil geöffnet ist, werden sowohl Einlass als auch Auslass bis zum nächsten Ventil der Installation geprüft.


IN BETRIEBNAHME

Nach der erfolgreich durchgeführten Prüfung der Dichtheit am Produkt ist dieses nun bereit zur Nutzung.

BEDIENUNG

		
Drehen Sie den Griff in die Stellung -> GEÖFFNET Der Flussweg zum Verbraucher ist nun frei	Drehen Sie den Griff in die Stellung -> GESCHLOSSEN Der Flussweg zum Verbraucher ist nun geschlossen	→ Drehen Sie den Griff immer vollständig um 90°, bis dieser stoppt → Wählen Sie keine Zwischenstellung

FEHLERBEHEBUNG

Fehlerursache	Aktion
Kein Gasdurchfluss	<ul style="list-style-type: none">➔ Öffnen Sie das Gasventil➔ Drehen Sie den Griff in die Stellung GEÖFFNET Sollte nach wie vor kein Gasfluss vorliegen senden Sie das Produkt bitte zur Überprüfung an den Hersteller
 Gasgeruch Austretendes Gas ist sehr leicht entflammbar. Dies kann zur Explosion führen	<ul style="list-style-type: none">➔ Gaszufluss schließen➔ Keine elektrischen Schalter nutzen➔ Nicht in dem Gebäude telefonieren➔ Raum gut durchlüften➔ Schalten Sie das LPG System ab➔ Kontaktieren Sie eine Fachfirma für Gasinstallation

WARTUNG

Bei korrekter Installation und Bedienung ist das Produkt wartungsfrei.

REPARATUREN

Sollten die Maßnahmen im Kapitel FEHLERBEHEBUNG nicht zu einer regulären Inbetriebnahme führen und kein Problem mit den Dimensionen vorliegen muss das Produkt zur Überprüfung an den Hersteller übersendet werden. Die Garantie deckt keinerlei Eingriffe von nicht geprüfem Personal ab.

AUSSERBETRIEBNAHME

Schließen Sie das Ventil am Gasbehälter und schalten Sie dann den angeschlossenen Verbraucher ab. Wenn sich das System nicht in Benutzung befindet, müssen alle Ventile geschlossen sein.

HINWEIS

Schließen Sie alle freien Verbindungen im Verlauf des LPG Systems mit den entsprechenden Blindstopfen, um einen Gasaustritt zu verhindern.

AUSTAUSCH

Wenn sich am Produkt starke Gebrauchspuren oder Beschädigungen jeglicher Art feststellen lassen, muss das Produkt umgehend ausgetauscht werden. Wenn das Produkt ausgetauscht wurde, müssen **INSTALLATION**, **DICHTHEITSPRÜFUNG** und **IN BETRIEBNAHME** erneut durchgeführt werden.

ENTSORGUNG



Zum Schutz der Umwelt dürfen unsere Produkte nicht im Hausmüll entsorgt werden.

Bitte verbringen Sie diese zu der entsprechenden Sammelstelle.

TECHNISCHE DATEN

Schnellschlussventil mit Schneidringverschraubung	Umgebungstemperatur	-20° C bis +60° C
	Maximaler Nutzungsdruck	16 bar
	Nominale Weite	DN 8

GARANTIE

Wir garantieren, dass das Produkt während des gesetzlich vorgeschriebenen Zeitraumes wie vorgesehen funktionieren wird und kein Gas entweichen wird. Der Garantiezeitraum beginnt mit dem Erhalt der Ware bei dem Kunden. Die Garantiebedingungen entsprechen unseren AGBs im Bezug auf Lieferung und Zahlung.

Technische Änderungen

Alle in dieser Montage- und Bedienungsanleitung aufgeführten Informationen sind das Ergebnis von Produkttestungen und entsprechen dem aktuellen Kenntnisstand und dem Stand der Gesetzgebung und Normen zum Testzeitpunkt. Die Abbildungen dienen dem Zweck der Illustration und können vom tatsächlichen Produkt abweichen. Druckfehler, Irrtümer und technische Änderungen vorbehalten.



TGO Gasgeräte GmbH

Siemensstrasse 9 - 13

63071 Offenbach am Main

E-Mail: webmaster@tgo.de