

EAN: 4057304002847
static.hansa.com/51462293



- Waschtisch
- Einhebelmischer, Funktionshandbrause
- Standmontage
- Chrom
- Feststehender Auslauf
- PCA® konstante Durchflussleistung unabhängig vom Fließdruck
- Hebel mit W+K-Kennzeichnung, Einhandbedienhebel/Griff
- Brauseschlauch (1600 mm), Brausehalter
- Funktionsbrause
- Temperaturbegrenzer, Heißwassersperre einstellbar (im Lieferumfang enthalten)
- ø 3.5 classic Steuerpatrone mit keramischen Dichtscheiben zur Wassermengen- und Temperatureinstellung
- Anschluss über flexible Druckschläuche
- Armaturenkörper aus entzinkungsbeständigem Messing (DZR), Rapid-Montagesystem
- Ohne Ablaufgarnitur
- Eigensicher gegen Rückfließen im häuslichen Gebrauch (nach DIN EN 1717)

Technische Daten

Durchflusseigenschaften

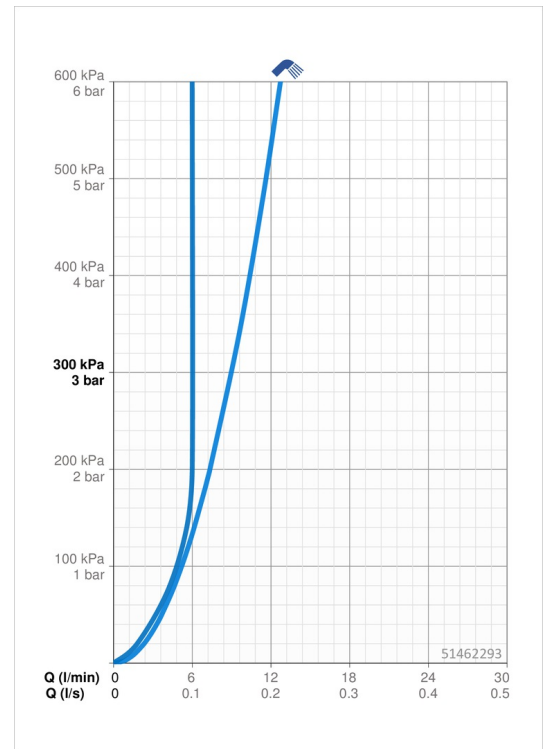
Durchfluss bei 3 bar	9.0 l/min
Durchfluss bei 3 bar (mit Durchflussregler)	6.0 l/min

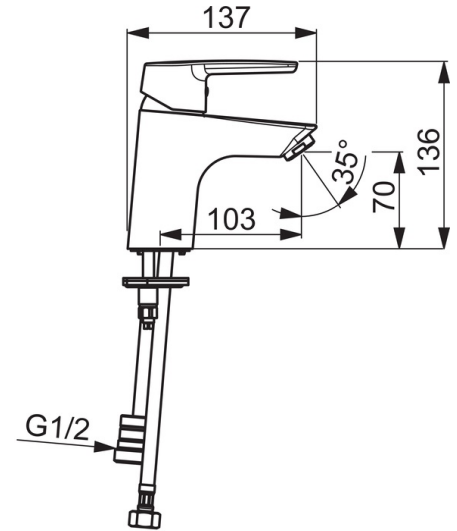
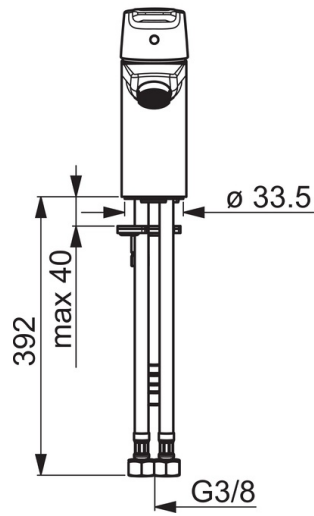
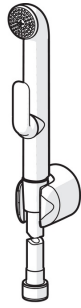
Technische Eigenschaften

DN-Größe (Nennmaß)	DN15
Warmwasserversorgung	max. +70°C
Arbeitsdruck	0.5-10 bar
Anschlussgröße	G3/8
Projection	103 mm
Sicherungseinrichtung (EN1717)	HC
Werkstoff	Messing

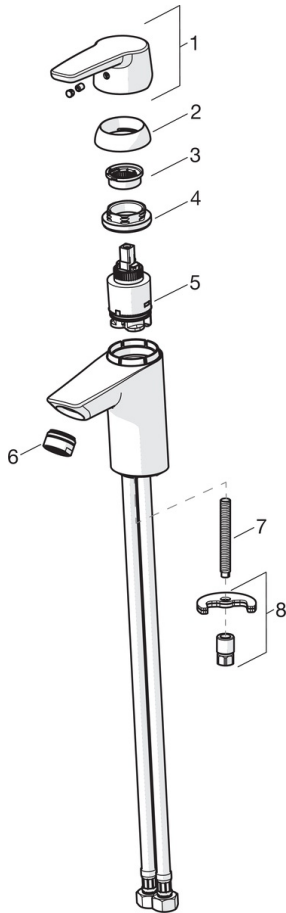
Vorschriften

EN Standard	EN 817, EN 1113
Geräuschklasse	I (ISO3822)





Ersatzteile



SP51402293

	Name	Art.-Nr.
01	Hebel	59914417
01	Langer Hebel	59914633
02	Abdeckkappe, 33x3 mm	59912504
03	Temperaturanschlag	59912325
04	Gegenmutter, M40x1, SW30	59913210
05	Kartusche, 3.5 Classic	59913075
06	Luftsprudler, M24x1 A, low pressure	59902692
06	Luftsprudler, M24x1, 6 l/min	59913727
07	Befestigungsschraube, M8x1, L=140	59912474
08	Befestigungsatz	59910749
N.I.	Ablaufgarnitur	59904620
N.I.	Anschlußschlauch, L=430, G3/8-M10x1	59912515
N.I.	Zugstange mit Knopf	59914464
N.I.	Ablaufgarnitur, (2019-)	59914764