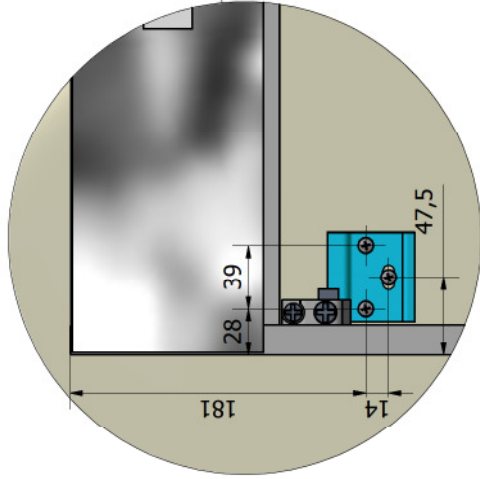
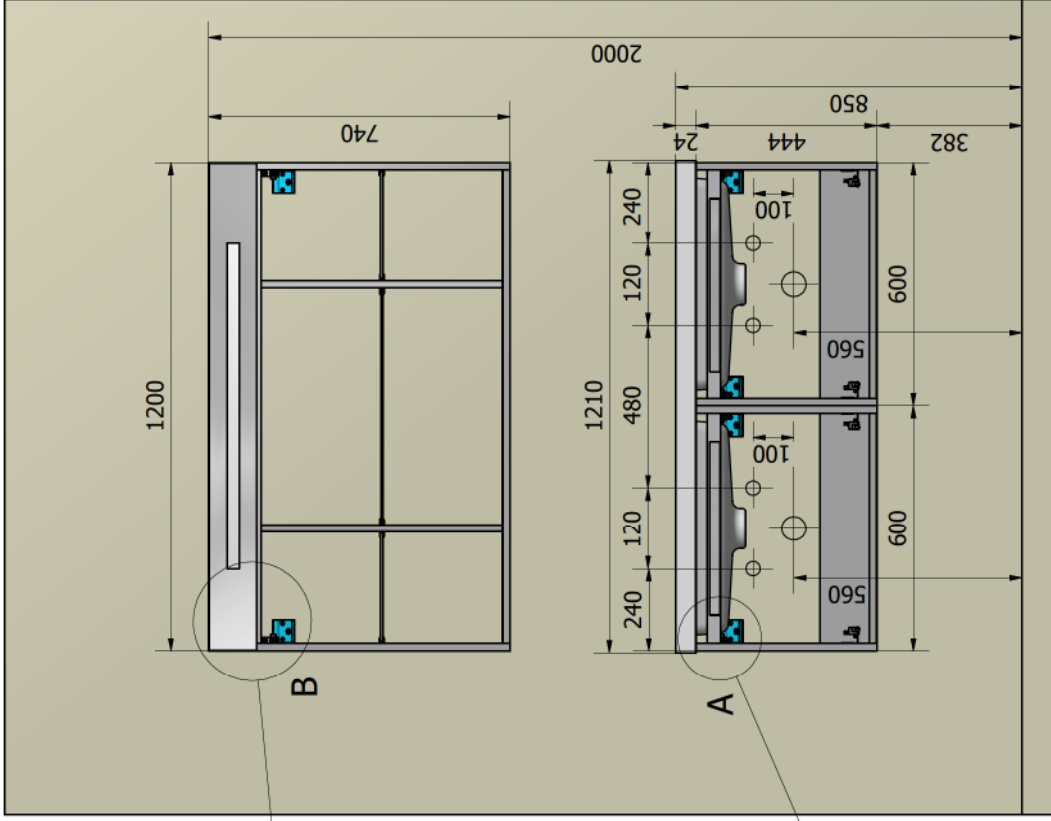
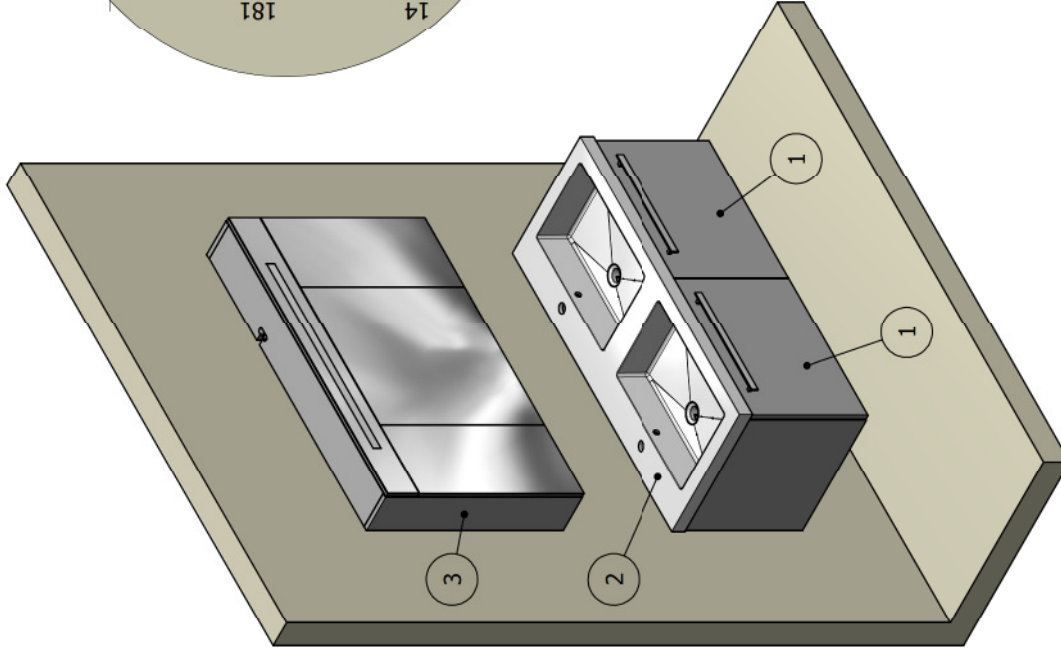
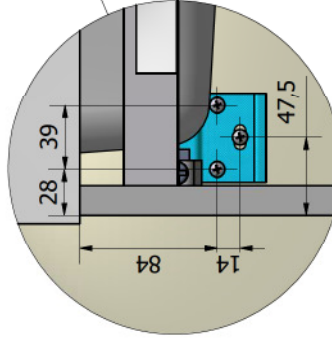


DETTAGLIO B



DETTAGLIO A



Crt.	Articolo	Descrizione	Peso	Qty.
1	L506	BASE SOSP.1 CASSETTO L.600 H.444 P.500	13,295 kg	2
2	A520	LAVABO "TRENDY DUO 121" 1210 X 510 X 24 DOPPIA VASCA	18,077 kg	1
3	S512	SPECCHIERA 3/A CON LUCE NEON 230V/21W L.1200 H.740 P.160	27,235 kg	1

Proprietà speciali, specializzazione e diffusione vendita.	
--	--

Materiale

Data	Descrizione modifica	Firma

Descrizione:  
**COMPOSIZIONE BAGNO TRENDY  
 L.1200 CON SPECCH. CONTENITORE**

Data creazione:	16/02/2012
Formato:	A4
Tolleranza generale:	mm +0.2 -0.2
Cod. Articol.	
Versione:	01
Disegnato da:	C. Alex
Peso:	N/A
kg	
Scala:	1:10
Pag:	1 / 1

1ATREC	
--------	--

cod. prog. C.A.M.:  
 Macchina CNC:  
 Disegno:  
 1ATREC.idw