

Technische Daten

KLUDI ZENTA SL
Waschtisch-Einhandmischer
DN 15

Artikel- Nr.:
480270565

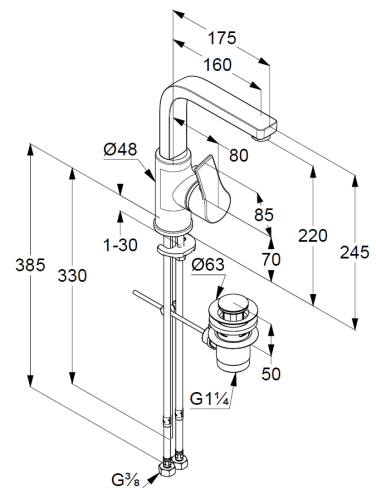
Oberfläche:
05 chrom

Hersteller KLUDI GmbH & Co. KG
Typ: KLUDI ZENTA SL
Waschtisch-Einhandmischer
DN 15/ PN 10
Art. Nr. 480270565
Waschtisch-Armatur
Einhebelmischer
Einlochmontage
seitliche Betätigung
geschlossener Hebel, Metall
Strahlregler M24
Keramik-Kartusche mit Heißwasserbegrenzung
Durchflussmenge bei 3 bar = 7 l/ min.
schwenkbarer Auslauf (360°)
flexible Druckschläuche G 3/8 DVGW zugelassen
Schnell-Montagesystem
Ablaufgarnitur G 1 1/4" aus Metall

Produktabbildung



Maßzeichnung



Durchflussdiagramm

