

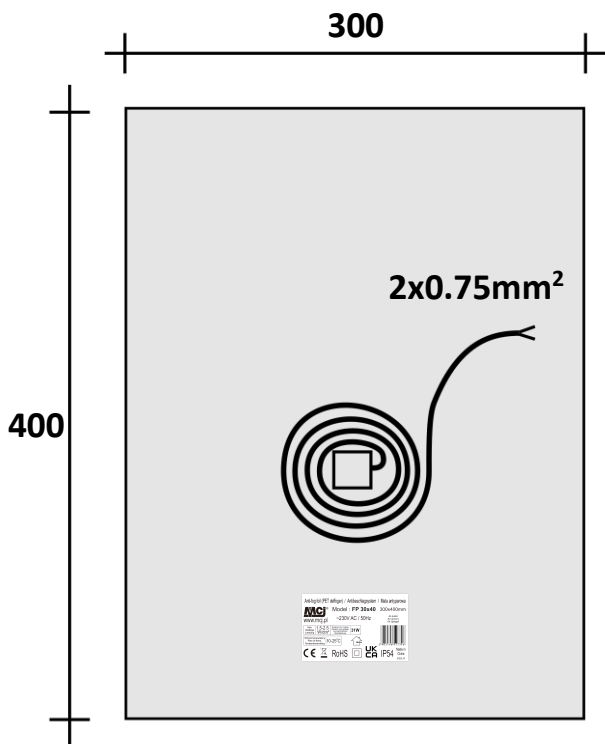
Antibeslagheizung für Spiegel

FP 30x40

. Technische Daten

Abmessungen (mm)	300x400	IP-Schutzklasse	54
Leistung (W)	31	Typ	wasserfest
Eingangsspannung (V AC)	230	Leistungsregelung	Nein
Frequenz (Hz)	50/60	Bescheinigung	CE
Eingangstrom (mA)	max. 140	Schutzklasse	II
Betriebstemperatur (°C)	5 ÷ 35	Kabellänge (m)	0.5
Aufwärmzeit (min)	5 ÷ 10	Montage	selbstklebende Folie
Spiegel temperature (°C@25°C)	45, max 50		

. Zeichnungen



. Etiketten

Anti-fog foil (PET defogger) / Antibeslagssystem / Mata antyparowa

MCJ® Model : **FP 30x40** 300x400mm
www.mcj.pl ~230V AC / 50Hz

*do luster
for mirrors
für Spiegel*

Moc Wattage Leistung	1.5-2.5 W/dm ²	Średnia moc modelu Model's aver. wattage Durchschnittliche Modellleistung	31W
----------------------------	------------------------------	--	------------

Wzrost temperature
Rise of temp.
Temperaturanstieg 10-25°C

5 19031481517346

CE **RoHS** **UKCA** **IP54** Made in China 2022.VI

Die beschlagfreie Fläche auf der Spiegelvorderseite ist ca. 2 cm Größer als die Heizung.

Bitte beachten, dass die Spiegelheizung nur auf unverbaute Spiegelflächen montiert werden darf und mindestens 2cm vom Spiegelrand entfernt sein sollte.