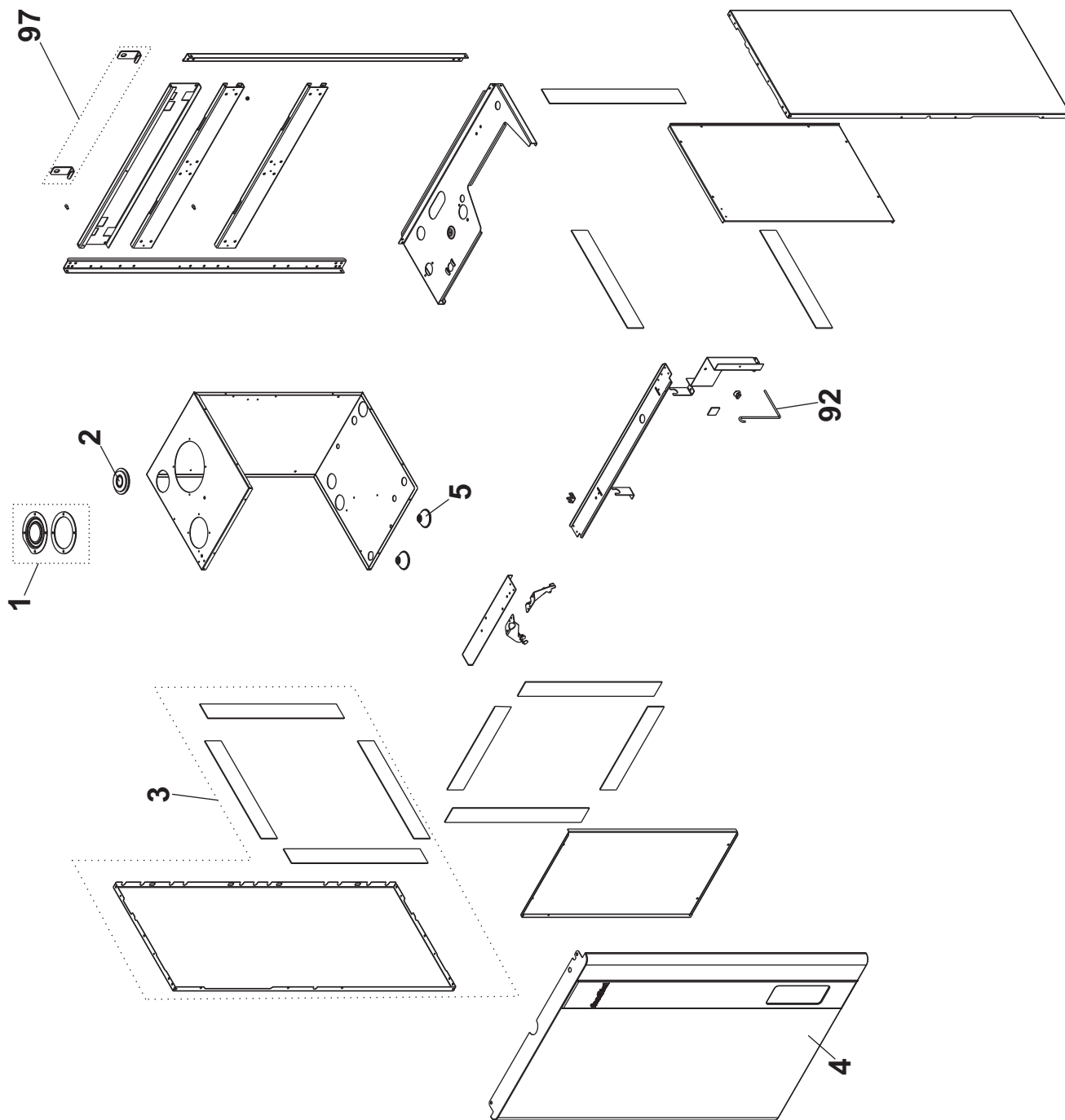


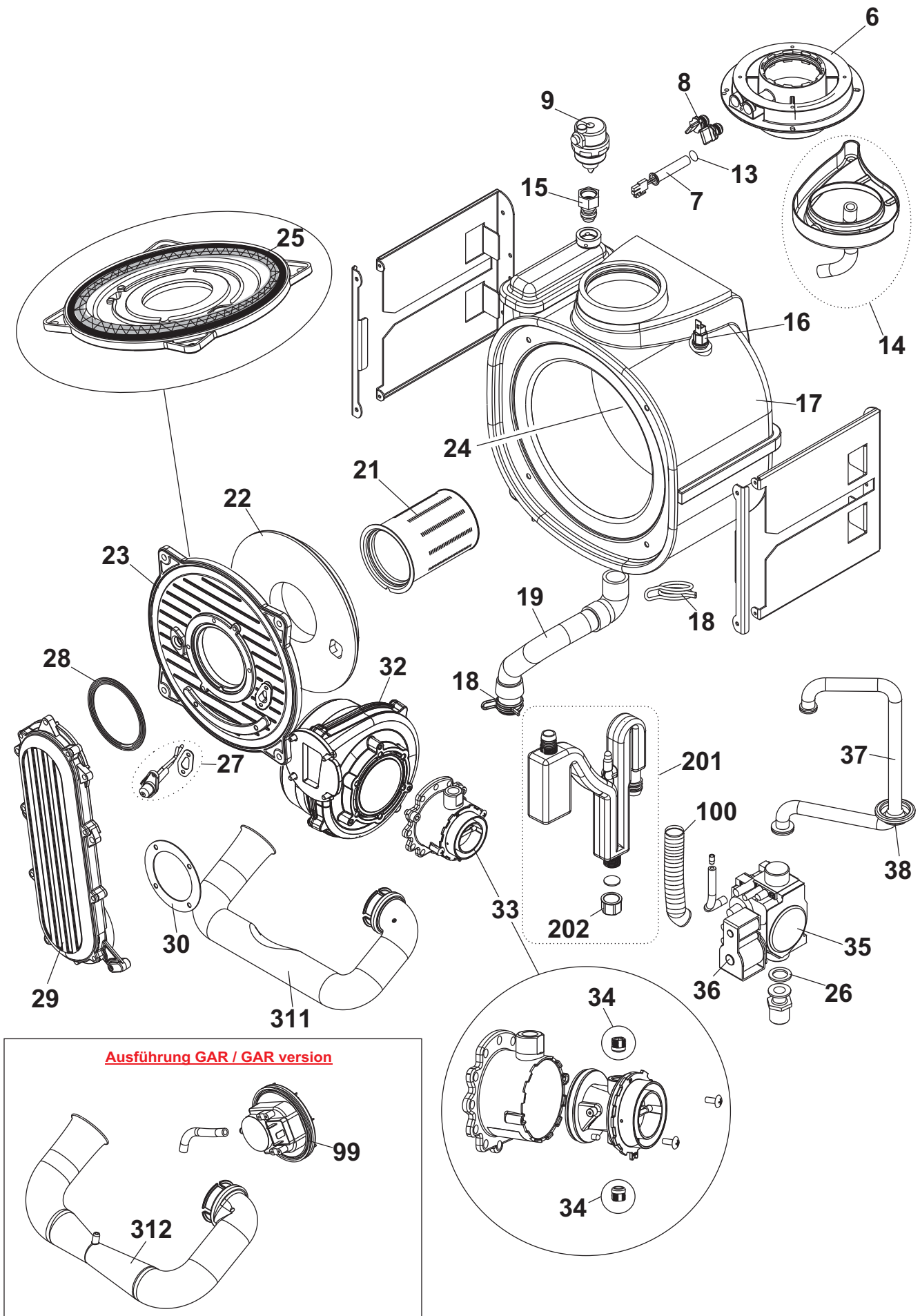
# EXPLOSIONSZEICHNUNG UND ERSATZTEILLISTE

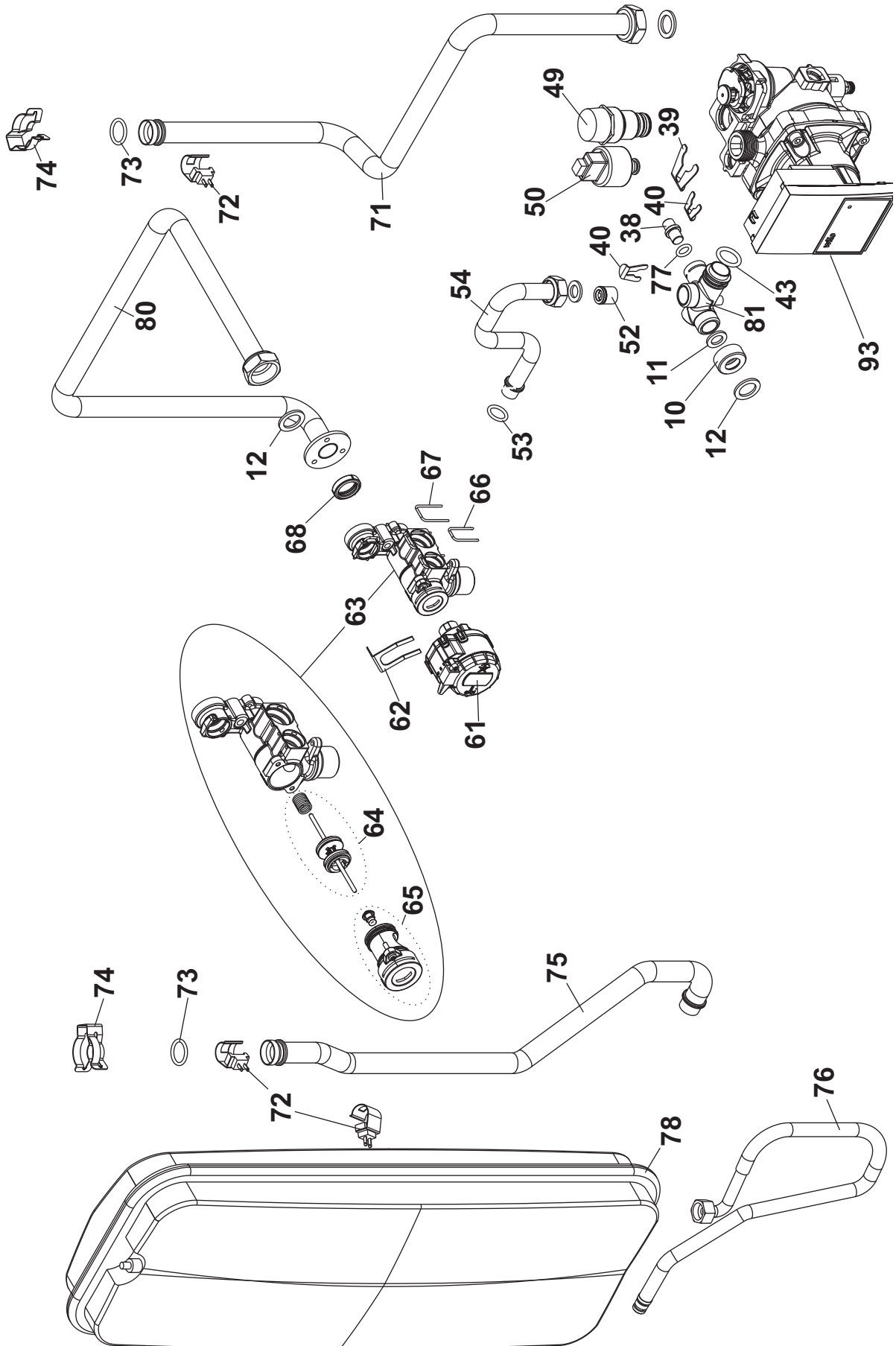
evenes®  
by **fondital**

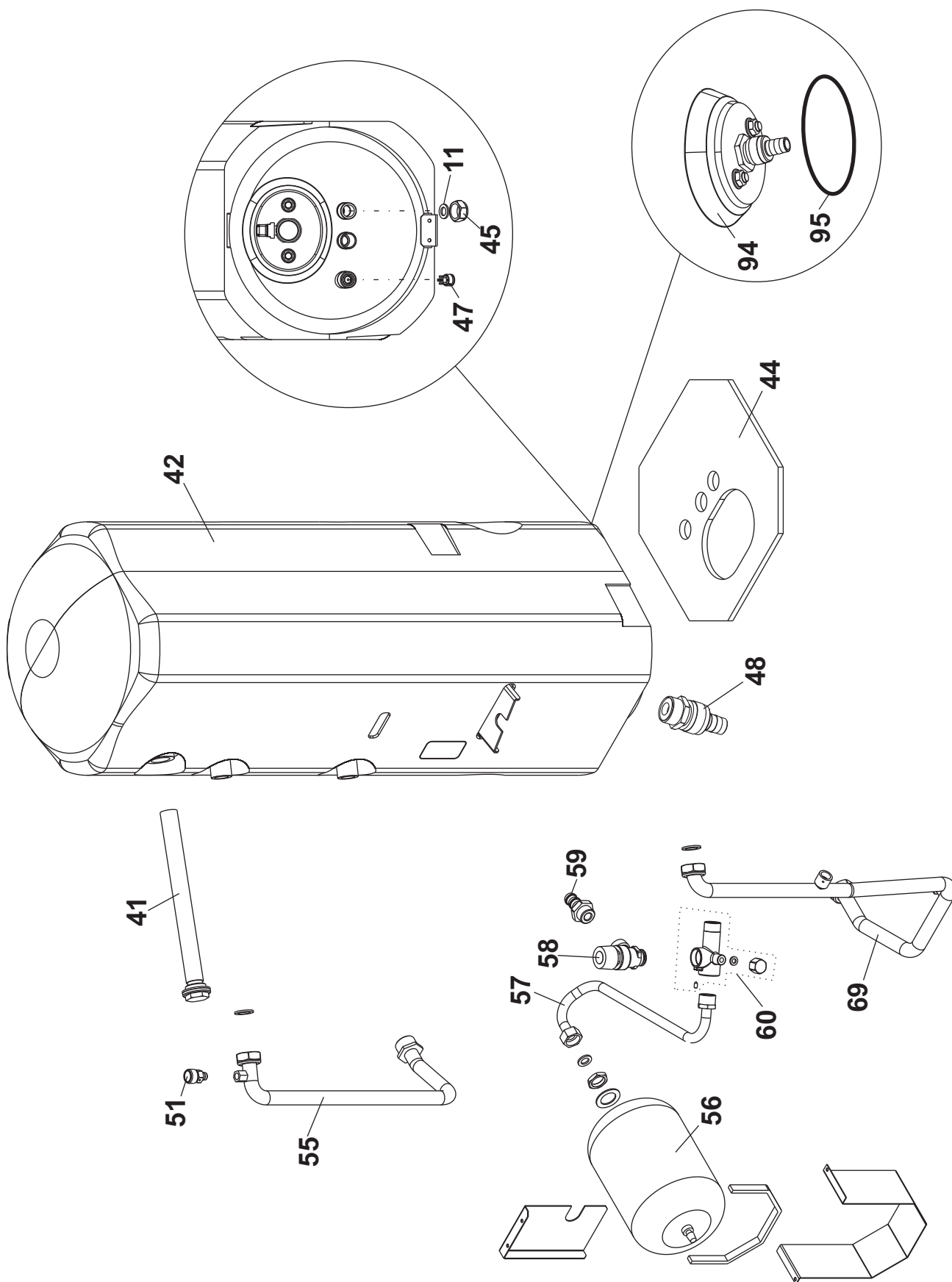
## ITACA KB Gas - Brennwertgerät

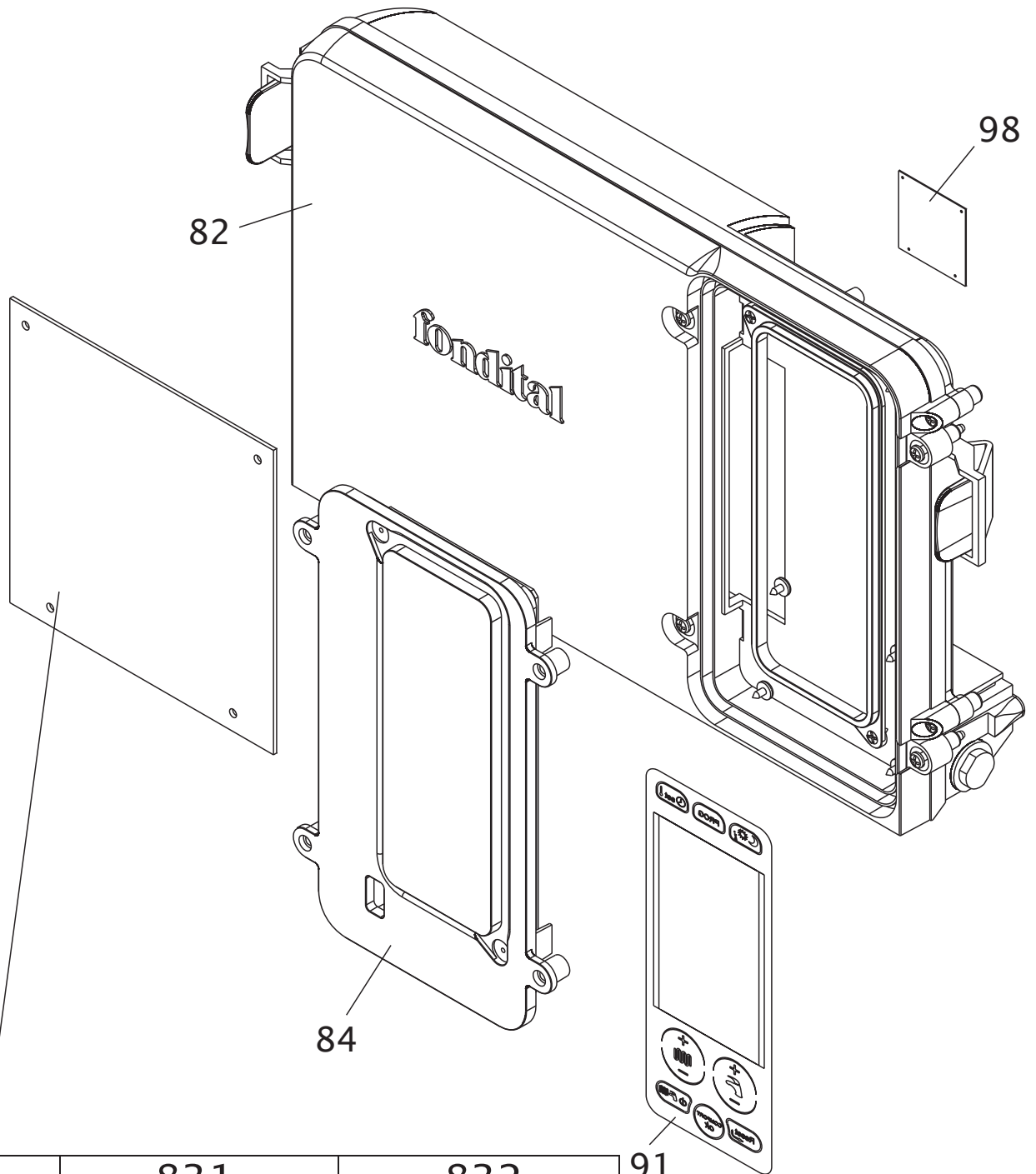





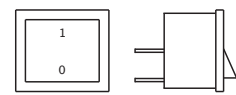




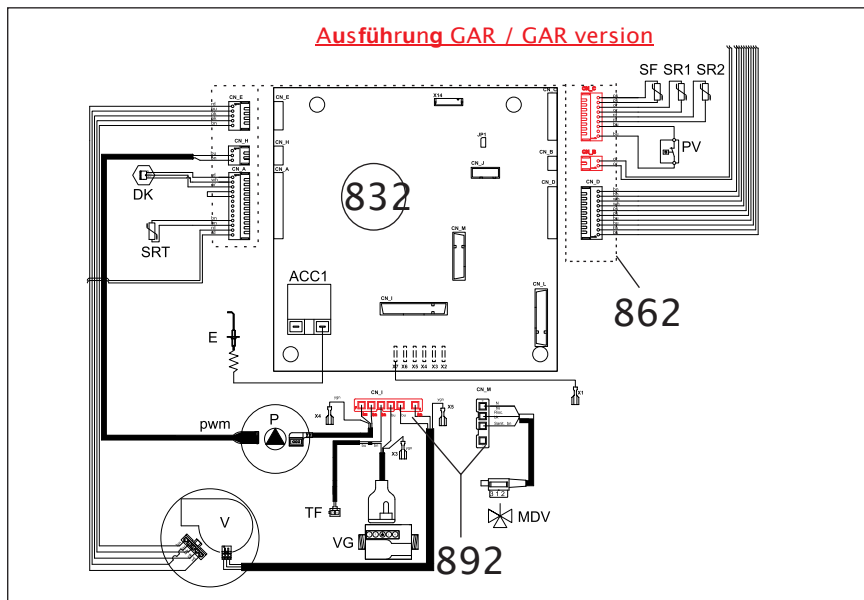
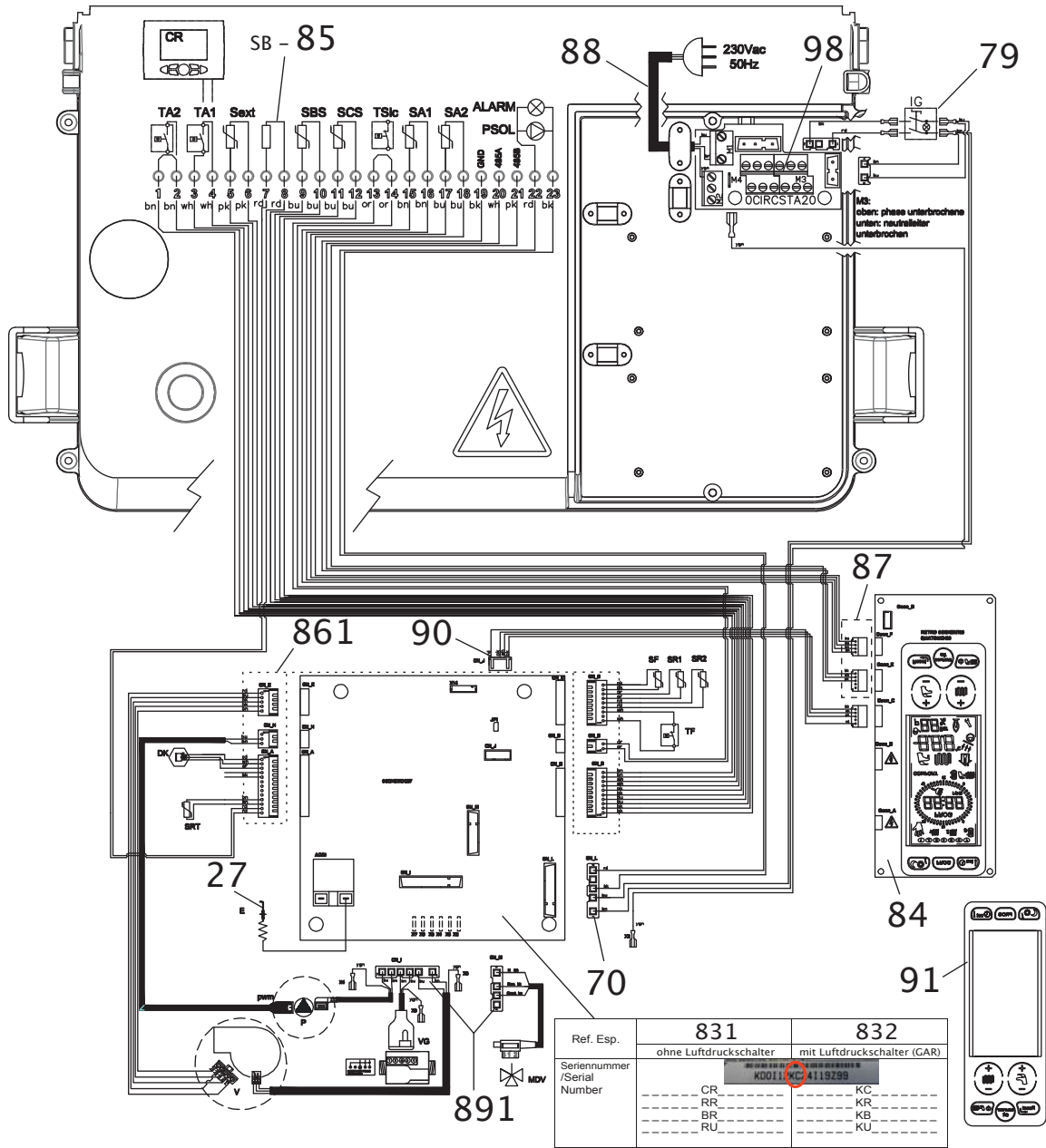




Ref. Esp.	831	832
	ohne Luftdruckschalter	mit Luftdruckschalter (GAR)
Seriennummer /Serial Number		
	CR	KC
	RR	KR
	BR	KB
	RU	KU



79



**ITACA KB 24**

Nr.	Code	VPE	Beschreibung	Description
1	6COPTACF01	1	Verschlussdeckel Raumlufte	flue gases plug
2	6WGUASIL03	5	Dichtung Durchführung Schnelllüfter	relief valve gas
3	6PANLAT40	1	Seitenblech	Basic Side
4	6PANNFRO36	1	Vorderblech Itaca KB `17	Itaca KB Front Panel 17
5	6GUARSIL05	1	Silicondichtung Durchführung	Silicone Gasket
6	6TORRSCA02	1	Abgasanschlussstück	flue gas discharge tower
7	6INSETER00	1	Sicherheitstemperaturbegrenzer Abgas	insert for thermostat with o-ring
8	6TAPPFUM00	1	Verschluss-Stöpsel für Abgas-und Verbrennungsluft	gas analysis probe closing cap
9	6VALSFAU01	1	Schnellentlüfter DN 10 (3/8")	automatic relief valve
10	6RIDBATT00	1	Adapter DN 20 x DN 15	Adapter G3/4 M-G1/2 F
11	6GROMNIA02	10	Dichtung DN 15, 18,5 x 11 x 2 mm	Gasket 1/2" Omnia Tesnit Ba-U 18,5 x 11 x 2
12	6GROMNIA03	10	Dichtung DN 20	3/4" Gasket
13	6ORINGXX03	10	O-Ring 2,62 x 17,86 für Rauchgasthermostat	o-ring for thermostat
14	6GRONCON00	1	Kondensatauffangwanne	condensate collecting eaves
15	6ADATSFIO0	1	Rückschlagventil für Schnellentlüfter	automatic relief valve adapter
16	6SONDNTC08	1	Temperaturfühler NTC Abgas	bayonet NTC flue gas probe
17	6SCAMCON12	1	Wärmetauscher Edelstahl 24 kW	heat exchanger condensing 24 kW
	6SCAMCON14	1	Wärmetauscher Edelstahl 32 kW	heat exchanger condensing 32 kW
18	6FASC MOL02	1	Befestigungsklammer ø 23,1mm	spring retainer diameter 23.1
19	6TUSCAC002	1	Kondensatableitung	condensate drain pipe
20	6SIFRAC004	1	Kondensatsifon	compact condensate trap
20b	6TAPPOGF05	1	Verschlusskappe für Kondensatsifon	Condensate trap plug
21	6BRUCOND02	1	Brennerlanze 24 kW	condensing burner 24 kW
	6BRUCOND04	1	Brennerlanze 32 kW	condensing burner 32 kW
22	6ISOLBRU00	1	Brennerisolierung	burner holder insulation
23	6PORTBRU00	1	Brennerflansch	heat exchanger door
24	6ISOLSET01	1	Wärmetauscherisolierung Rückwand	isolation for new exchanger separator
25	6GUARPOR00	1	Brenner-Silicondichtung	silicone lip gasket
26	6GUARNIZ38	5	Elektrodendichtung	gasket for plugs
27	6CANDELA07	1	Zünd- und Ionisationselektrode inkl. Dichtung	igniter plug with gasket
28	6GUARBRU00	3	Dichtung für Brennervormischeinrichtung	heat exchanger gasket
29	6MANARGA02	1	Brennervormischeinrichtung	air/gas sleeve
30	6GUARVEN01	1	Gebälasedichtung	fan gasket
311	6MARMITT00	1	Verbrennungsluftansaugrohr	compact condensing silencer
312	6VENTILA18	1	Verbrennungsluftansaugrohr GAR	GAR condensing silencer
32	6VENTILA18	1	MVL NRG118 Lüfter	MVL NRG118 fan
33	6MISCMET00	1	Gasmischeinrichtung Erdgas E 24 kW	natural gas air mixing device for 24 kW
	6MISCGPLO0	1	Gasmischeinrichtung Flüssiggas 24 kW	propane air mixing device for 24 kW
	6MISCMET03	1	Gasmischeinrichtung Erdgas E 32 kW	natural gas air mixing device for 32 kW
	6MISCGPLO3	1	Gasmischeinrichtung Flüssiggas 32 kW	propane air mixing device for 32 kW
34	OTRASMET13	2	Umrüstset Erdgas E (G20) 24 kW	natural gas conversion kit for 24 kW
	OTRASGPL13	2	Umrüstset Flüssiggas 24 kW	propane conversion kit for 24 kW
	OTRASMET17	2	Umrüstset Erdgas E (G20) 32 kW	natural gas conversion kit for 32 kW
	OTRASGPL16	2	Umrüstset Flüssiggas 32 kW	propane conversion kit for 32 kW
	OTRASGER01	2	Umrüstset Erdgas LL (G25) 24 kW	G25 conversion kit for 24 kW
	OTRASGER03	2	Umrüstset Erdgas LL (G25) 32 kW	G25 conversion kit for 32 kW
35	6VALVGAS14	1	Gas-Kombiventil SIT 848-135	SIT 848_135 gas valve



Nr.	Code	VPE	Beschreibung	Description
36	6YBOBINA00	1	Magnetspule für Gas-Kombiventil SIT 840-845-848	840-845-848 sit gas valve coil
37	6TUBOGAS58	1	Gasleitung 24 kW	KB gas pipe for 24 kW
	6TUBOGAS59	1	Gasleitung 32 kW	KB gas pipe for 32 kW
38	6TAPPOXX04	1	Lochkappe Anschluss Ausdehnungsgefäß	expansion tank hole cap
39	6CLIPCIR00	3	Steckclip W18	Push-In Fitting W18 Clip
40	6CLIPCIR01	3	Steckclip W10	Push-In Fitting W10 Clip
41	6ANODMGN02	1	Magnesiumanode	Sacrificial Anod (Magnesium)
42	6BOLLITO31	1	Warmwasserspeicher 45 L Edelstahl	inox tank 45 l 17
43	6ORINGXX04	10	O-Ring 2,62 x 18,72 mm	oring 2,62 x 18,72 Dowty 116
44	6ISOFBO00	1	Bodenisolierung Warmwasserspeicher	45 l cylinder bottom insulation
45	6TAPPOGF00	1	Kappe DN 15	G 1/2 F Plug
47	6VALREG099	1	Durchflussregler/Rückflussverhinderer 10-12 l/min.	Flow regulator 10-12 l/min
48	6RUBISCA07	1	Entleerhahn DN 20	Drain Cock 3-4
49	6VALSIBA09	1	Sicherheitsventil 3 bar	3 bar snap-on safety valve
50	6TRASPREE00	1	Drucksensor	pressure transducer
51	6VALVFI03	1	Entlüftungsventil	relief valve
52	6VALVBYP03	1	Bypass Ventil 400 mbar	400 mbar by-pass valve
	6VALVBYP04	1	Bypass Ventil 300 mbar	300 mbar by-pass valve
53	6ORINGXX00	10	O-Ring 2,62 x 13,95 x 113 mm	oring 13,95 x 2,62 dowty 113
54	6TUBOBYP08	1	Bypass - Rohr KB	by-pass tube KB
55	6TUBMABO10	1	Voralufrohr Warmwasserspeicher KB	KB delivery duct to the water heater
56	6VASOESP16	1	Trinkwasserausdehnungsgefäß 2 Liter	2 Litre Expansion Tank
57	6TUBFLEX19	1	Anschlussschlauch flexibel DN 15 L=500	hose pipe 1/2" M-F L=500
58	6VALSIBA04	1	Sicherheitsventil 7 bar	Safety Valve 7 bar
59	6PORTAG000	1	Schlauchnippel DN 15	1/2" m rubber clamp
60	6CORGRRI00	1	Anschlussstück Sicherheitsventil	Filling group body
61	6ATTCOMP00	1	Stellantrieb für 3-Wege-Ventil 10 mm	compact engine
62	6CLIFMEL00	3	Befestigungsklammer für Stellantrieb	electric engine fixing clip
63	6CORPVAL07	1	3-Wege-Umschaltventil	complete three-way brass valve
64	6OTTUVAL00	1	Spindel von 3-Wege-Umschaltventil	complete 3-way valve plate
65	6CARTVAL00	1	Kartusche von 3-Wege-Umschaltventil	complete 3-way valve cartridge
66	6MOLLCOR00	3	Befestigungsklammer D.14	Push-In Fitting Spring D.14
67	6MOLLCOR01	3	Befestigungsklammer D.18	Push-In Fitting Spring D.18
68	6GUARNIZ50	4	Dichtung für Plattenwärmetauscher/Umschaltventil	plate heat exchanger o-ring seal
69	6TUBRITB02	1	Rücklaufrohr Warmwasserspeicher	KB return duct from the water heater
70	6CABEST055	1	Kabelsatz für Hauptschalter	relay wiring
71	6TUBRIIM36	1	Rücklaufrohr KB mit O-Ring	return duct from the heating system KB
72	6SONDNTC06	1	Temperaturfühler NTC, D18	NTC probe D18
73	6ORINGXX03	10	O-Ring 2,62 x 17,86 dowty 617	oring 2,62 x 17,86 dowty 617
74	6CLIPCOR00	1	Befestigungsklammer	push-in fitting clip
75	6TUBMAIM53	1	Vorlaufrohr KB 24 mit O-Ring	KB 24 delivery duct to the heating system
	6TUBMAIM54	1	Vorlaufrohr KB 32 mit O-Ring	KB 32 delivery duct to the heating system with o-ring
76	6TUBFLEX23	1	Flexibles Anschlussrohr für Ausdehnungsgefäß	flexible tube
77	6ORINGXX06	10	O-Ring 2,62 x 9,19 mm	oring 2,62 x 9,19 dowty 110
78	6VASOESP25	1	Ausdehnungsgefäß 10 l	10 litres expansion tank
79	6INTERDE00	1	Netz Ein-Ausschalter	switch
80	6TUBMABO09	1	Vorlaufrohr Boiler KB	KB delivery duct to the water heater
81	6COLLETT07	1	Hydraulikgruppe Verteiler KRB - KB	hydraulic group collector KRB-KB

Nr.	Code	VPE	Beschreibung	Description
82	6SCATELE01	1	Gehäuse Regelungsschaltfeld	complete electronic board casing
83	6SCHEMOD40	1	Leiterplatte Feuerungsautomat ab 06/2016	condensing electronic board DE 2016
84	6QATOUCH13	1	Leiterplatte mit Touch-Panel ab 06/2016	touch screen interface DE 2016
85	6CABEST047	1	Speicherfühler KB	KB tank probe
86	6CABEST048	1	Verdrahtung SF-SR1-SR2-SS-SRT-FL-DK-TF-PWM	KB signals wiring
87	6CABEST005	1	RS 485 und Raumfühler SA Verdrahtung	RS485 and room probes wiring
88	6CABEST054	1	Netzanschluss	power supply wiring
89	6CABEST049	1	Stromversorgung Verdrahtung 230 Volt KB	KB power supply wiring for 230 V loads
90	6CABEST004	1	Stromversorgung Verdrahtung 24 Volt	24 V power supply wiring
91	6TASTCAPO0	1	Abdeckung Touch-Panel	capacitive keyboard top
92	6GANCI0X00	1	Stützhaken für Ausdehnungsgefäß	hook support to expansion tank
93	6CIRCOLA32	1	Umwälzpumpe Yonos Para MSL 12/7, PWM	msl 12/7 circulating pump
94	6FLANGIA08	1	Speicherflansch komplett	complete flange 6BOLLITO30-6BOLLITO31
95	6ORINGXX14	1	O-Ring Flanschdichtung-Speicher	flange o-ring 6BOLLITO30-6BOLLITO31
96	6CABEST052	1	Kabelsatz Verdrahtung PWM	PWM Connection
97	6STAFISS58	2	Befestigungswinkel Itaca KB	Itaca KB bracket
98	6CIRCSTA20	1	Netz-Versorgungsplatine	DE connection board
99	6PRESSOS11	1	Luftdruckschalter 24	Pressure Switch 24
	6PRESSOS04	1	Luftdruckschalter 32	Pressure Switch 32
100	6TUBCORR23	1	Kondensatschlauch l=400 ( r )	drain pipe l=400 ( r )

**VERSION 05/2018 - C 380-01**

**Hersteller:**

**Fondital S.p.A.** • 25079 VOBARNO (Brescia) Italy - Via Cerreto, 40 • Tel. +39 0365/878.31 • Fax +39 0365/878.304  
e mail: [info@fondital.it](mailto:info@fondital.it) • [www.fondital.com](http://www.fondital.com)

**Vertriebspartner:**

**Evenes GmbH** • Rote Länder 4 • 72336 Balingen • [info@evenes.de](mailto:info@evenes.de)

Der Hersteller behält sich das Recht vor, solche Änderungen an seinen Produkten anbringen zu können,  
die er für erforderlich oder nützlich hält, ohne deren wesentlichen Eigenschaften zu ändern.