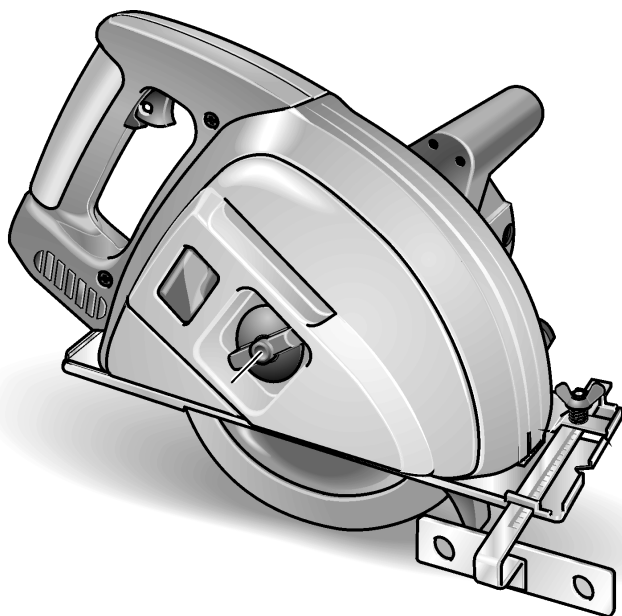


## ELEKTROWERKZEUGE

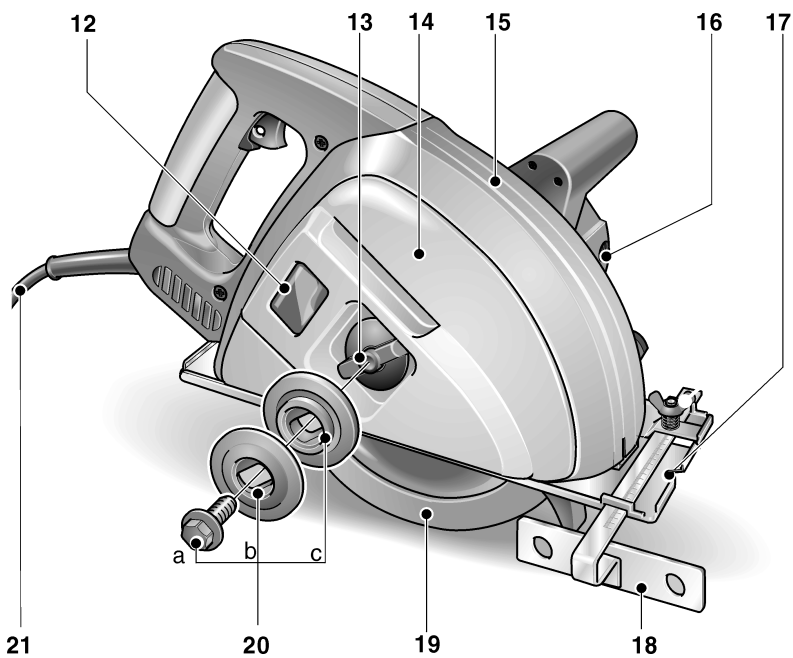
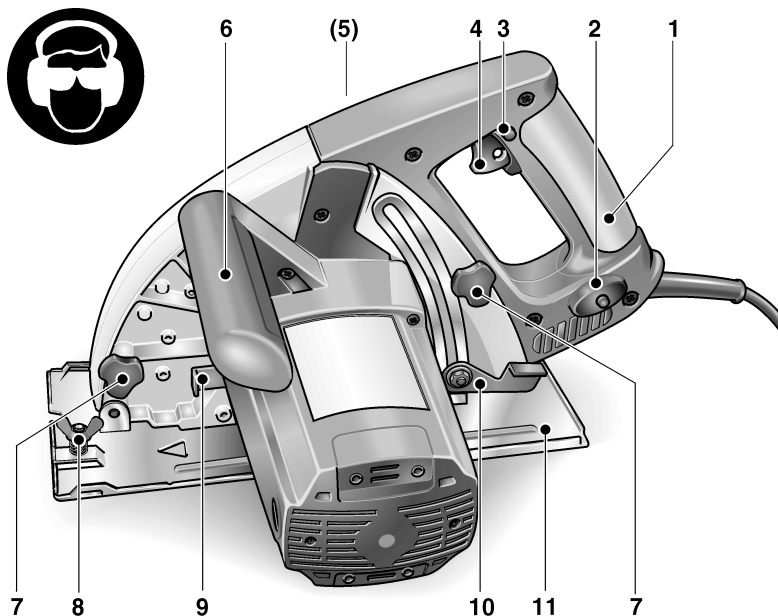
CSM 4060





---

<b>de</b>	Bedienungsanleitung .....	4
<b>en</b>	Operating instructions .....	16
<b>fr</b>	Notice d'emploi .....	26
<b>it</b>	Istruzioni per l'uso .....	38
<b>es</b>	Instrucciones de funcionamiento .....	50
<b>nl</b>	Gebruiksaanwijzing .....	62
<b>sv</b>	Bruksanvisning .....	74



## Inhalt

Inhalt	5
Auf einen Blick	5
Technische Daten	6
Zu Ihrer Sicherheit	6
Geräusch und Vibration	9
Gebrauchsanweisung	10
Wartung und Pflege	12
Entsorgungshinweise	13
CE-Konformität	13
Garantie	14

## Verwendete Symbole



### Gefahr!

Bezeichnet eine unmittelbar drohende Gefahr. Bei Nichtbeachten des Hinweises drohen Tod oder schwerste Verletzungen.



### Vorsicht!

Bezeichnet eine möglicherweise gefährliche Situation. Bei Nichtbeachten des Hinweises drohen Verletzungen oder Sachschäden.



### Hinweis

Bezeichnet Anwendungstips und wichtige Informationen.

## Symbole am Gerät



Vor Inbetriebnahme  
Bedienungsanleitung lesen!



Augenschutz tragen!



Entsorgungshinweis für das  
Altgerät!  
(siehe Seite 13)

## Auf einen Blick

- 1 Griff
- 2 Rücksetztaste Überlastschutz
- 3 Einschaltsperr
- 4 Sicherheitsschalter
- 5 Typschild (an der Motorunterseite)
- 6 Handgriff
- 7 Knebelschraube  
zur Befestigung des Spanschildes
- 8 Flügelschraube  
zur Befestigung des Parallelanschlags
- 9 Spindelarretierung  
zum Feststellen der Spindel beim  
Werkzeugwechsel
- 10 Spannhebel  
zum Verstellen der Schnitttiefe
- 11 Grundplatte
- 12 Sichtfenster
- 13 Flügelschraube  
zum Verbinden von Spanschild und  
Spanschildabdeckung
- 14 Spanschildabdeckung
- 15 Spanschild  
zum Auffangen der Sägespäne
- 16 Abdeckschrauben Kohlenbürsten
- 17 Visierkerbe  
zum Führen an einer Anrisslinie
- 18 Parallelanschlagn
- 19 Pendelschutzhaube
- 20 Sägeblattbefestigung
  - a Spanschraube
  - b vorderer Spannflansch
  - c hinterer Spannflansch
- 21 Netzkabel mit Netzstecker

## Technische Daten

Sägeblattdurchmesser	mm	185
Aufnahmebohrung	mm	20
Schnitttiefe (max) – Vollmaterial – Rundmaterial – Profile	mm	6 20 63
Leerlauf-Drehzahl	U/min	3800
Nennspannung	V/Hz	230/50
Leistungsaufnahme	W	1400
Leistungsabgabe	W	620
Gewicht	kg	5,6
Schutzklasse		

## Zu Ihrer Sicherheit

### **Gefahr!**

Vor Gebrauch der Metall-Handkreissäge lesen und danach handeln:

- die vorliegende Bedienungsanleitung,
- die „Hinweise zum Umgang mit Elektrowerkzeugen“ im beigelegten Heft (Schriften-Nr.: 232.505/01.04),
- die für den Einsatzort geltenden Regeln und Vorschriften zur Unfallverhütung.

Diese Handkreissäge ist nach dem Stand der Technik und den anerkannten sicherheitstechnischen Regeln gebaut. Dennoch können bei ihrem Gebrauch Gefahren für Leib und Leben des Benutzers oder Dritter bzw. Schäden an der Maschine oder an anderen Sachwerten entstehen.

Die Handkreissäge ist nur zu benutzen

- für die bestimmungsgemäße Verwendung,
- in sicherheitstechnisch einwandfreiem Zustand.

Die Sicherheit beeinträchtigende Störungen umgehend beseitigen.

### Bestimmungsgemäße Verwendung

Diese Handkreissäge ist bestimmt

für den gewerblichen Einsatz in Industrie und Handwerk,

zum Ausführen von Längs- und Querschnitten mit geradem Schnittverlauf in allen Metallen außer Edelstahl und gehärtetem Stahl bei fester Auflage des Materials,

nicht für Schnitte in Holz,

zum Einsatz mit Kreissägeblättern und Zubehör, das in dieser Anleitung angegeben oder vom Hersteller empfohlen wird.

Nicht zulässig sind Schleifscheiben.

### Sicherheitshinweise



#### **Gefahr!**

Kinder vom Gerät fernhalten.

Wird das Kabel bei der Arbeit beschädigt, Kabel nicht berühren. Sofort Netzstecker ziehen. Niemals ein Gerät mit defektem Netzkabel benutzen.

Vor allen Arbeiten am Gerät den Netzstecker ziehen.

Netzkabel nach hinten vom Gerät wegführen und vom rotierenden Sägeblatt fernhalten.

Dieses Gerät niemals für Nassschnitte einsetzen.

Bei der Benutzung des Gerätes Gehörschutz und Schutzbrille tragen! Gerät vom Körper weg führen.

Niemals über Kopf arbeiten.

Schnittbahn muss auf Ober- und Unterseite frei von Hindernissen sein.

Kommen Sie mit Ihren Händen nicht in den Sägebereich und an das Sägeblatt. Halten Sie mit Ihrer zweiten Hand den Zusatzgriff oder das Motorgehäuse.

*Wenn beide Hände die Kreissäge halten, kann das Sägeblatt diese nicht verletzen.*

Greifen Sie nicht unter das Werkstück. Die Schutzhaube kann Sie unter dem Werkstück nicht vor dem Sägeblatt schützen.

Passen Sie die Schnitttiefe an die Dicke des Werkstücks an.

*Es sollte weniger als eine volle Zahnhöhe unter dem Werkstück sichtbar sein.*

Halten Sie das zu sägende Werkstück niemals in der Hand oder über dem Bein fest. Sichern Sie das Werkstück an einer stabilen Unterlage.

*Es ist wichtig, das Werkstück gut zu befestigen, um die Gefahr von Körperkontakt, Klemmen des Sägeblattes oder Verlust der Kontrolle zu minimieren.*

Halten Sie das Gerät nur an den isolierten Griffflächen, wenn Sie Arbeiten ausführen, bei denen das Schneidwerkzeug verborgene Stromleitungen oder das eigene Stromkabel treffen könnte. Der Kontakt mit einer spannungs-führenden Leitung setzt auch die metallenen Geräteteile unter Spannung und führt zu einem elektrischen Schlag.

Verwenden Sie beim Längsschneiden immer einen Anschlag oder eine gerade Kantenführung.

*Dies verbessert die Schnittgenauigkeit und verringert die Möglichkeit, dass das Sägeblatt klemmt.*

Verwenden Sie immer Sägeblätter in der richtigen Größe und mit passender Aufnahmebohrung (z. B. sternförmig oder rund).

*Sägeblätter, die nicht zu den Montage-teilen der Säge passen, laufen unrund und führen zum Verlust der Kontrolle.*

Verwenden Sie niemals beschädigte oder falsche Sägeblatt-Unterlegscheiben oder -schrauben.

*Die Sägeblatt-Unterlegscheiben und -schrauben wurden speziell für Ihre Säge konstruiert, für optimale Leistung und Betriebssicherheit.*

Gerät und Sägeblatt vor dem Gebrauch auf Schäden, Unwuchten und Vibrationen überprüfen. Probelauf durchführen!

Nur Sägeblätter verwenden, deren zulässige Drehzahl mindestens so hoch wie die Nenndrehzahl des Gerätes ist.

Handkreissäge nur eingeschaltet gegen das Werkstück führen.

Gerät nicht so stark belasten, dass es zum Stillstand kommt.

Bei der Benutzung können gesundheitsgefährdende Stoffe freigesetzt werden. Geeignete Schutzmaßnahmen (z. B. Staubschutzmaske) ergreifen.

Asbesthaltige Materialien niemals bearbeiten.

Niemals Leichtmetalle bearbeiten, deren Magnesiumgehalt größer als 80 % ist. Brandgefahr!

Geräte, die im Freien verwendet werden oder extremen Metallstäuben ausgesetzt sind, über einen Fehlerstrom-Schutzschalter (Auslösestrom maximal 30 mA) anschließen.

Zur Kennzeichnung des Gerätes nur Klebeschilder verwenden. Keine Löcher in das Gehäuse bohren.

### **Ursachen und Vermeidung eines Rückschlags:**

ein Rückschlag ist die plötzliche Reaktion infolge eines hakenden, klemmenden oder falsch ausgerichteten Sägeblattes, die dazu führt, dass eine unkontrollierte Säge abhebt und sich aus dem Werkstück heraus in Richtung der Bedienperson bewegt;

wenn sich das Sägeblatt in dem sich schließenden Sägespalt verhakt oder verklemmt, blockiert es, und die Motorkraft schlägt das Gerät in Richtung der Bedienperson zurück;

wird das Sägeblatt im Sägeschnitt verdreht oder falsch ausgerichtet, können sich die Zähne der hinteren Sägeblattkante in der Oberfläche des Werkstücks verhaken, wodurch sich das Sägeblatt aus dem Sägespalt herausbewegt und die Säge in Richtung der Bedienperson zurückspringt.

Ein Rückschlag ist die Folge eines falschen oder fehlerhaften Gebrauchs der Säge. Er kann durch geeignete Vorsichtsmaßnahmen, wie nachfolgend beschrieben, verhindert werden.

Halten Sie die Säge mit beiden Händen fest und bringen Sie Ihre Arme in eine Stellung, in der Sie den Rückschlagkräften standhalten können. Halten Sie sich immer seitlich des Sägeblatts, nie das Sägeblatt in einer Linie mit Ihrem Körper bringen.

*Bei einem Rückschlag kann die Kreissäge rückwärts springen, jedoch kann die Bedienperson die Rückschlagkräfte beherrschen, wenn geeignete Maßnahmen getroffen wurden.*

Falls das Sägeblatt klemmt oder das Sägen aus einem anderen Grund unterbrochen wird, lassen Sie den Ein-Aus-Schalter los und halten Sie die Säge im Werkstoff ruhig, bis das Sägeblatt vollständig still steht. Versuchen Sie niemals, die Säge aus dem Werkstück zu entfernen oder sie rückwärts zu ziehen, solange das Sägeblatt sich bewegt oder sich ein Rückschlag ereignen könnte.

*Finden Sie die Ursache für das Klemmen des Sägeblatts und beseitigen Sie diese durch geeignete Maßnahmen.*

Wenn Sie eine Säge, die in einem Werkstück steckt, wieder starten wollen, zentrieren Sie das Sägeblatt im Sägespalt und überprüfen Sie, ob die Säge-zähne nicht im Werkstück verhakt sind.

*Klemmt das Sägeblatt, kann es sich aus dem Werkstück herausbewegen oder einen Rückschlag verursachen, wenn die Säge erneut gestartet wird.*

Stützen Sie große Platten ab, um das Risiko eines Rückschlags durch ein klemmendes Sägeblatt zu vermindern.

*Große Platten können sich unter ihrem Eigengewicht durchbiegen. Platten müssen auf beiden Seiten, sowohl in Nähe des Sägespaltes als auch am Rand, abgestützt werden.*

Verwenden Sie keine stumpfen oder beschädigten Sägeblätter.

*Sägeblätter mit stumpfen oder falsch ausgerichteten Zähnen verursachen durch einen zu engen Sägespalt eine erhöhte Reibung, Klemmen des Sägeblatts und Rückschlag.*

Ziehen Sie vor dem Sägen die Schnitt-tiefen- und Schnittwinklereinstellung fest. *Wenn sich während des Sägens die Einstellungen verändern, kann sich das Sägeblatt verklemmen und ein Rückschlag auftreten.*

Seien Sie besonders vorsichtig, wenn Sie einen „Tauschnitt“ in einem verborgenen Bereich, z. B. eine bestehende Wand, ausführen.

*Das eintauchende Sägeblatt kann beim Sägen in verborgene Objekte blockieren und einen Rückschlag verursachen.*

## Schutzhaube

Überprüfen Sie vor jeder Benutzung, ob die untere Schutzhaube einwandfrei schließt. Verwenden Sie die Säge nicht, wenn die untere Schutzhaube nicht frei beweglich ist und sich nicht sofort schließt. Klemmen oder binden Sie die untere Schutzhaube niemals in geöffneter Position fest. *Sollte die Säge unbeabsichtigt zu Boden fallen, kann die untere Schutzhaube verborgen werden.*

*Öffnen Sie die Schutzhaube mit dem Rückziehebel und stellen Sie sicher, dass sie sich frei bewegt und bei allen Schnittwinkeln und -tiefen weder Sägeblatt noch andere Teile berührt.*

Überprüfen Sie die Funktion der Feder für die untere Schutzhaube. Lassen Sie das Gerät vor dem Gebrauch warten, wenn untere Schutzhaube und Feder nicht einwandfrei arbeiten.



*Beschädigte Teile, klebrige Ablagerungen oder Anhäufungen von Spänen lassen die untere Schutzhaube verzögert arbeiten.*

Öffnen Sie die untere Schutzhaube von Hand nur bei besonderen Schnitten, wie „Tauch- und Winkelschnitten“. Öffnen Sie die untere Schutzhaube mit dem Rückziehhebel und lassen Sie diesen los, sobald das Sägeblatt in das Werkstück eingedrungen ist.

*Bei allen anderen Sägearbeiten muss die untere Schutzhaube automatisch arbeiten.*

Legen Sie die Säge nicht auf der Werkbank oder dem Boden ab, ohne dass die untere Schutzhaube das Sägeblatt bedeckt.

*Ein ungeschütztes, nachlaufendes Sägeblatt bewegt die Säge entgegen der Schnittrichtung und sägt, was ihm im Weg ist. Beachten Sie die Nachlaufzeit der Säge.*



### **Sachschäden!**

*Vorhandene Netzspannung und Spannungsangabe auf dem Typschild (5) muss übereinstimmen.*

## Geräusch und Vibration

Die Geräusch- und Schwingungswerte wurden entsprechend EN 60745 ermittelt.

Der A-bewertete Geräuschpegel des Gerätes beträgt typischerweise:

Schalldruckpegel:	98 dB(A);
Schall-Leistungspegel:	109 dB(A);
Unsicherheit:	K = 3 dB.

Schwingungsgesamtwert  
(beim Sägen von Metall):

Emissionswert	$a_h = 2,3 \text{ m/s}^2$
Unsicherheit:	K = 1,5 $\text{m/s}^2$



### **Achtung**

*Die angegebenen Messwerte gelten für neue Geräte. Im täglichen Einsatz verändern sich Geräusch- und Schwingungswerte.*



### **Hinweise**

Der in diesen Anweisungen angegebene Schwingungspegel ist entsprechend einem in EN 60745 genormten Messverfahren gemessen worden und kann für den Vergleich von Elektrowerkzeugen miteinander verwendet werden. Er eignet sich auch für eine vorläufige Einschätzung der Schwingungsbelastung. Der angegebene Schwingungspegel repräsentiert die hauptsächlichlichen Anwendungen des Elektrowerkzeugs.

Wenn allerdings das Elektrowerkzeug für andere Anwendungen, mit abweichenden Einsatzwerkzeugen oder ungenügender Wartung eingesetzt wird, kann der Schwingungspegel abweichen. Dies kann die Schwingungsbelastung über den gesamten Arbeitszeitraum deutlich erhöhen. Für eine genaue Abschätzung der Schwingungsbelastung sollten auch die Zeiten berücksichtigt werden, in denen das Gerät abgeschaltet ist oder zwar läuft, aber nicht tatsächlich im Einsatz ist. Dies kann die Schwingungsbelastung über den gesamten Arbeitszeitraum deutlich reduzieren. Legen Sie zusätzliche Sicherheitsmaßnahmen zum Schutz des Bedieners vor der Wirkung von Schwingungen fest wie zum Beispiel: Wartung von Elektrowerkzeug und Einsatzwerkzeugen, Warmhalten der Hände, Organisation der Arbeitsabläufe.



### **Vorsicht**

*Bei einem Schalldruck über 85 dB(A) Gehörschutz tragen.*

## Gebrauchsanweisung



### Gefahr!

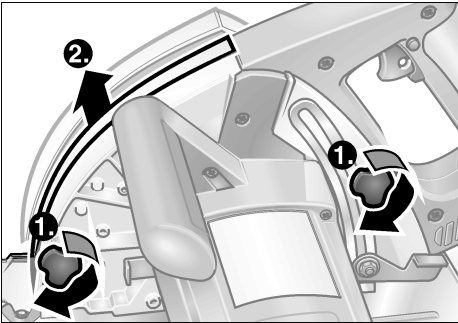
Vor allen Arbeiten am Gerät den Netzstecker ziehen.

### Vor der Inbetriebnahme

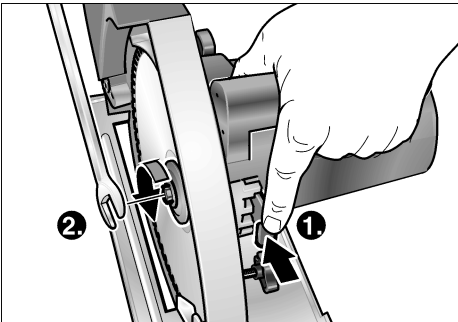
Handkreissäge auspacken und auf Lieferumfang und Transportschäden kontrollieren. Vorhandene Netzspannung mit den Angaben auf dem Typschild (5) vergleichen.

### Sägeblatt befestigen oder wechseln

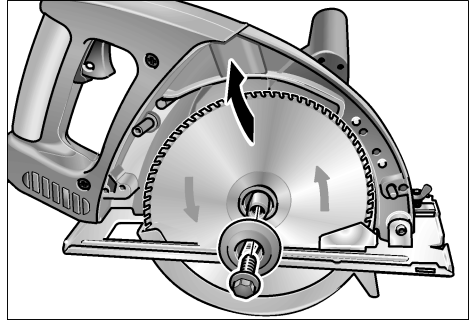
- Netzstecker ziehen.



- Knebelschrauben (7) lösen und Spanschild (15) abnehmen.



- Spindelarreterung (9) drücken und gedrückt halten. Spanschraube (20 a) mit Ring- oder Gabelschlüssel SW13 gegen den Uhrzeigersinn lösen.

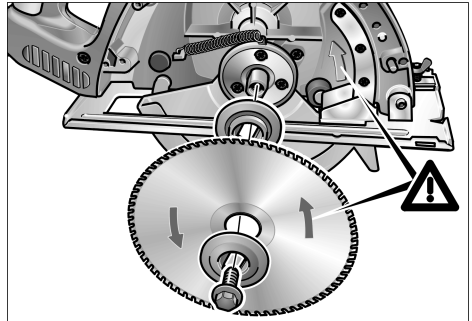


- Spanschraube (20 a) abschrauben und vorderen Spannflansch (20 b) abnehmen. Sägeblatt abnehmen.



### Gefahr!

Einbaulage vom hinteren (20 c) und vorderen Spannflansch (20 b) beachten. Schneidrichtung der Zähne (Pfeilrichtung auf dem Sägeblatt) und Drehrichtungspfeil am Gehäuse müssen übereinstimmen.



- Kreissägeblatt lagerichtig einlegen. Vorderen Spannflansch (20 b) mit dem Bund nach außen aufsetzen und Spanschraube (20 a) mit der Hand im Uhrzeigersinn anschrauben.
- Spindelarreterung (9) drücken und gedrückt halten. Spanschraube (20 a) mit Ring- oder Gabelschlüssel SW13 im Uhrzeigersinn festziehen.
- Spanschild (15) aufsetzen und mit Knebelschrauben (7) befestigen.

## Ein- und Ausschalten



### Hinweis

Aus Sicherheitsgründen wird der Sicherheitsschalter (4) nicht arretiert und muss während des Sägens gedrückt gehalten werden.

### Einschalten:

- Einschaltsperrleiste (3) drücken und gedrückt halten.
- Sicherheitsschalter (4) drücken und gedrückt halten.
- Einschaltsperrleiste (3) loslassen.

### Ausschalten:

- Sicherheitsschalter (4) loslassen.

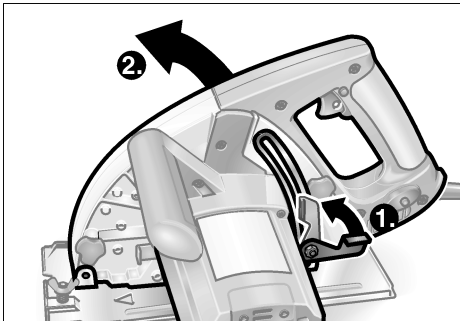
## Schnitttiefe einstellen



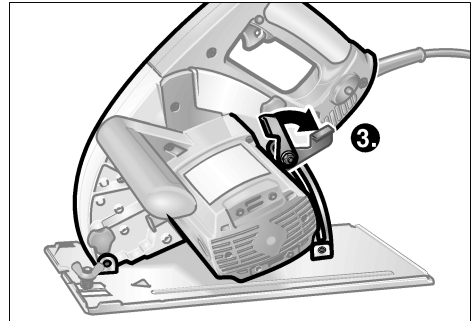
### Hinweis

Für optimale Schnittergebnisse darf das Sägeblatt maximal 3 mm aus dem Werkstück herausragen.

- Netzstecker ziehen.



- Spannhebel (10) lösen.
- Erforderliche Schnitttiefe einstellen: Säge von Grundplatte (11) abheben = geringere Schnitttiefe.



- Spannhebel (10) festziehen.

## Bedienung



### Vorsicht!

Nach dem Ausschalten läuft das Sägeblatt noch kurze Zeit nach.

Wenn das laufende Sägeblatt das Werkstück berührt, kann es zu einem Rückstoß kommen.

## Sägen



### Hinweis!

Zu starker Vorschub senkt das Leistungsvermögen des Gerätes, verschlechtert die Schnittqualität und verringert die Lebensdauer des Sägeblattes.

- Mit der rechten Hand den Griff (1) und mit der linken Hand den Zusatzhandgriff (6) erfassen.
- Gerät einschalten und abwarten, bis das Sägeblatt die maximale Drehzahl erreicht hat.
- Gerät langsam an das Material heranführen.
- Gerät mit gleichmäßigem Vorschub durch das Material führen.

## Parallelanschlag

Erleichtert Schnitte parallel zur Werkstückkante.

- Flügelschraube (8) lösen.
- Parallelanschlag (18) auf gewünschte Breite einstellen.
- Flügelschraube (8) festziehen.

## Überlastschutz

Unter extremer Überlast verhindert der Überlastschutz Schäden am Motor, indem er das Gerät automatisch abschaltet.

- Sicherheitsschalter (4) loslassen.
  - Netzstecker ziehen.
  - Gerät mindestens 3 Minuten abkühlen lassen.
  - Rücksetztaste Überlastschutz (2) drücken.
- Das Gerät ist wieder betriebsbereit.

## Wartung und Pflege



### Gefahr!

Vor allen Arbeiten am Gerät den Netzstecker ziehen.

## Reinigung



### Gefahr!

*Beeinträchtigung der Schutzisolierung!*  
Bei der Bearbeitung von Metallen kann sich bei extremen Einsatz leitfähiger Staub im Gehäuseinnenraum ablagern. Maschine über Fehlerstrom-Schutzschalter (Auslösestrom 30 mA) betreiben.

- Gerät und Lüftungsschlitze regelmäßig reinigen.
- Gehäuseinnenraum mit Motor regelmäßig mit trockener Druckluft ausblasen.

## Pendelschutzhaube



### Gefahr!

*Pendelschutzhaube (19) muss sich immer frei bewegen und selbstständig schließen können. Pendelschutzhaube und Rückzugfeder stets sauber halten.*

- Staub und Späne mit Pinsel oder trockener Druckluft entfernen.

## Spanschild

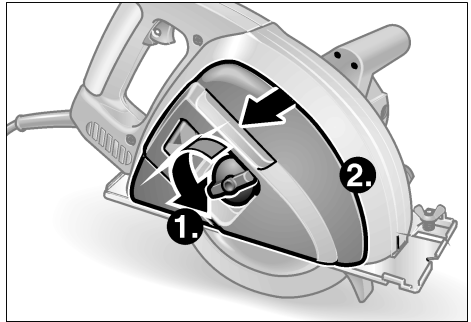
Über das Sichtfenster (12) kann der Spanflug und die Befüllung des Spanschildes (15) beobachtet werden.

Ist das Spanschild etwa halb voll, Spanschild leeren:



### Vorsicht

*Späne sind sehr heiß. Nicht mit der ungeschützten Hand berühren.*



- Flügelschraube (13) lösen und Spanschildabdeckung (14) abnehmen.
- Späne entfernen, Innenraum mit einem Pinsel säubern.
- Spanschildabdeckung (14) aufsetzen und mit Flügelschraube (13) befestigen.

oder

- Knebelschrauben (7) lösen und Spanschild (15) abnehmen.
- Spanschild entleeren und wieder befestigen.

## Kohlenbürsten

Kohlenbürsten sind regelmäßig zu überprüfen. Sie müssen sich frei in ihrer Halterung bewegen können. Bei einer Restlänge unter 6 mm sind sie auszuwechseln.



### Hinweis!

Zum Austausch nur Originalteile des Herstellers verwenden. Bei Verwendung von Fremdfabrikaten erlöschen die Garantieverpflichtungen des Herstellers.

- Abdeckschrauben (16) der Kohlenbürsten mit einem Schraubendreher abschrauben.
- Kohlenbürsten herausziehen, reinigen und prüfen. Verschlossene Kohlenbürsten austauschen.
- Kohlenbürsten einsetzen. Abdeckschrauben (16) wieder aufschrauben.

## Reparaturen

Reparaturen ausschließlich durch eine vom Hersteller autorisierte Kundendienstwerkstatt ausführen lassen.

## Zubehör

Zubehör-Teil	Best.-Nr.
Sägeblatt	312.304
Parallelanschlag	312.312

## Entsorgungshinweise



### Gefahr!

Ausgediente Geräte durch Entfernen des Netzkabels unbrauchbar machen.



Nur für EU-Länder

Werfen Sie Elektrowerkzeuge nicht in den Hausmüll!

Gemäss Europäischer Richtlinie 2002/96/EG über Elektro- und Elektronik-Altgeräte und Umsetzung in nationales Recht müssen verbrauchte Elektrowerkzeuge getrennt gesammelt und einer umweltgerechten Wiederverwertung zugeführt werden.



### Hinweis!

Über Entsorgungsmöglichkeiten beim Fachhändler informieren!

## CE-Konformität

Wir erklären in alleiniger Verantwortung, daß dieses Produkt mit folgenden Normen oder normativen Dokumenten übereinstimmt:

EN 60745 gemäß den Bestimmungen der Richtlinien 2004/108/EG, 2006/42/EG.

Rühle

Severin

12.01.2010  
FLEX-Elektrowerkzeuge GmbH  
Bahnhofstrasse 15  
D-71711 Steinheim/Murr

## Garantie

---

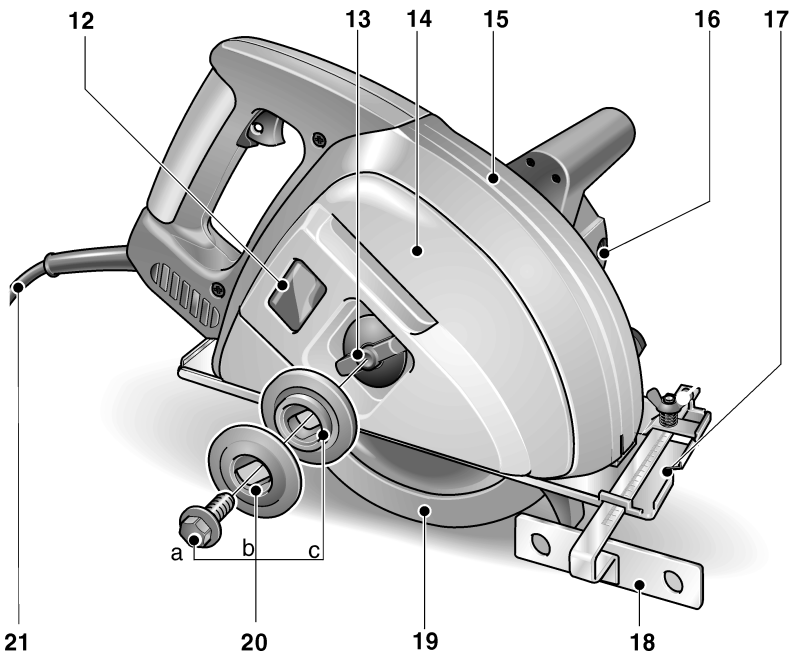
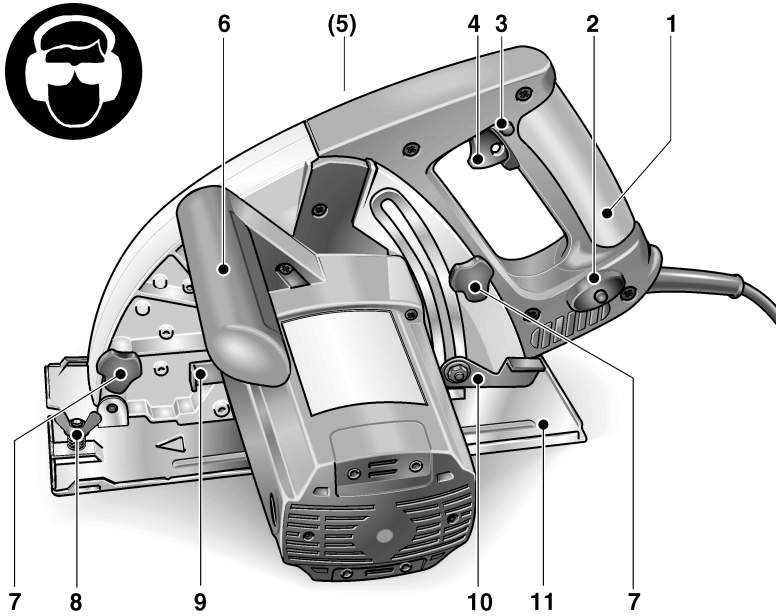
Bei Erwerb einer Neumaschine gewährt FLEX 2 Jahre Hersteller-Garantie, beginnend mit dem Verkaufsdatum der Maschine an den Endverbraucher. Die Garantie erstreckt sich nur auf Mängel, die auf Material- und/oder Herstellungsfehler sowie auf die Nichterfüllung zugesicherter Eigenschaften zurück-zuführen sind. Bei Geltendmachung eines Garantieanspruchs ist der Original-Verkaufsbeleg mit Verkaufsdatum beizufügen. Garantiereparaturen dürfen ausschließlich von Flex autorisierten Werk-stätten oder Service-Stationen durchgeführt werden. Ein Garantieanspruch besteht nur bei bestimmungsgemäßer Verwendung. Von der Garantie ausgeschlossen sind insbesondere betriebsbedingter Verschleiß, unsachgemäße Anwendung, teilweise oder komplett demontierte Maschinen sowie Schäden durch Überlastung der Maschine, Verwendung von nicht zugelassenen, defekten oder falsch angewendeten Einsatzwerkzeugen. Schäden, die durch die Maschine am Einsatzwerkzeug bzw. Werkstück verursacht werden, Gewaltanwendung, Folgeschäden, die auf unsachgemäße oder ungenügende Wartung seitens des Kunden oder Dritte zurückzuführen sind, Beschädigungen durch Fremdeinwirkung oder von Fremdkörpern, z. B. Sand oder Steine sowie Schäden durch Nichtbeachtung der Bedienungsanleitung, z. B. Anschluß an eine falsche Netzspannung oder Stromart. Garantieansprüche für Einsatzwerkzeuge bzw. Zubehörteile können nur dann geltend gemacht werden, wenn sie mit Maschinen verwendet werden, bei denen eine solche Verwendung vorgesehen oder zugelassen ist.

## Haftungsausschluss

Der Hersteller und sein Vertreter haften nicht für Schäden und entgangenen Gewinn durch Unterbrechung des Geschäftsbetriebes, die durch das Produkt oder die nicht mögliche Verwendung des Produktes verursacht wurden.

Der Hersteller und sein Vertreter haften nicht für Schäden, die durch unsachgemäße Verwendung oder in Verbindung mit Produkten anderer Hersteller verursacht wurden.







## Contents

Overview .....	17
Technical specifications .....	18
Safe operating practices .....	18
Operating instructions .....	21
Maintenance and care .....	23
Disposal information .....	25
CE Declaration of Conformity .....	25
Guarantee .....	25



### **Danger!**

Denotes impending danger. Non-observance of this warning may result in death or extremely severe injuries.



### **Caution!**

Denotes a possibly dangerous situation. Non-observance of this warning may result in slight injury or damage to property.



### **Note**

Denotes application tips and important information.



*Before switching on the power tool, read the operating manual!*



*Wear goggles!*




*Disposal information for the old appliance!  
(See Page 25)*

## Overview

- 1 **Handle**
- 2 **Overload protection reset button**
- 3 **Starting lockout**
- 4 **Safety switch**
- 5 **Rating plate (on underside of motor)**
- 6 **Hand grip**
- 7 **T-screw**  
for attachment of sawdust guard
- 8 **Wing screw**  
**for attachment of parallel stop**
- 9 **Spindle lock**  
for locking the spindle when changing the tool
- 10 **Clamping lever**  
for adjusting the cutting depth
- 11 **Base plate**
- 12 **Window**
- 13 **Wing screw**  
for attaching the sawdust guard and sawdust guard cover
- 14 **Sawdust guard cover**
- 15 **Sawdust guard**  
for catching the sawdust
- 16 **Cover screws for carbon brushes**
- 17 **Sighting groove**  
**for guiding the power tool along a scored line**
- 18 **Parallel stop**
- 19 **Pendulum guard**
- 20 **Saw blade attachment**
  - a Locking screw
  - b Front clamping flange
  - c Rear clamping flange
- 21 **Power cord with plug**

## Technical specifications

Saw blade diameter	mm	185
Shaft thread	mm	20
Cutting depth (max.)	mm	
– Solid material		6
– Round material		20
– Profiles		63
No-load speed	r.p.m.	3800
Nominal voltage	V/Hz	230/50
Power input	W	1400
Power output	W	620
Weight	kg	5.6
Safety class		

## Safe operating practices

### **Danger!**

Before using the portable circular saw, read and follow:

*these operating instructions, the "Information on handling power tools" in the enclosed booklet (leaflet no. 232.505/01.04), the currently valid site rules and the regulations for the prevention of accidents.*

*This portable circular saw is state of the art and has been constructed in accordance with the acknowledged safety regulations.*

*Nevertheless, when in use, the power tool may be a danger to life and limb of the user or a third party, or the power tool or other property may be damaged. The portable circular saw may be operated only if it is used as intended, in perfect working order.*

*Immediately repair any faults which impair safety.*

## Intended use

This portable circular saw

is designed for industrial applications, is designed for cutting along and across all securely positioned metals, except stainless steel and hardened steel, with a straight cutting movement,

is not designed for cutting wood,

is designed for use with circular saw blades and accessories which are indicated in this manual or recommended by the manufacturer.

Not permitted are abrasive wheels.

## Safe operating practices

### **Danger!**

Keep children away from the power tool.

If the power cord is damaged while the power tool is being used, do not touch the power cord. Immediately pull out the mains plug. Never use a power tool which has a defective power cord.

Before carrying out any work on the power tool, always pull out the mains plug.

Lay the power cord to the rear away from the power tool and keep it away from the rotating saw blade.

Never use this power tool for wet cutting.

When using the power tool, wear ear protection and goggles!

Guide the power tool away from your body.

Never work overhead.

Ensure that the upper and lower sides of the cutting path are free from obstructions.

Keep hand away from cutting area and the blade. Keep your second hand on auxiliary handle, or motor housing.

*If both hands are holding the saw, they cannot be cut by the blade.*

Do not reach underneath the workpiece. *The guard cannot protect you from the blade below the workpiece.*

Adjust the cutting depth to the thickness of the workpiece.

*Less than a full tooth of the blade teeth should be visible below the workpiece.*

Never hold piece being cut in your hands or across your leg. Secure the workpiece to a stable platform.

*It is important to support the work properly to minimize body exposure, blade binding, or loss of control.*

Hold power tool by insulated gripping surfaces when performing an operation where the cutting tool may contact hidden wiring or its own cord.

*Contact with a "live" wire will also make exposed metal parts of the power tool "live" and shock the operator.*

When ripping always use a rip fence or straight edge guide.

*This improves the accuracy of cut and reduces the chance of blade binding.*

Always use blades with correct size and shape (diamond versus round) of arbour holes.

*Blades that do not match the mounting hardware of the saw will run eccentrically, causing loss of control.*

Never use damaged or incorrect blade washers or bolt.

*The blade washers and bolt were specially designed for your saw, for optimum performance and safety of operation.*

Before using the power tool and saw blade, check them for damage, imbalances and vibrations. Conduct a test run!

Use only saw blades which have a permitted speed at least as high as the nominal speed of the power tool.

Switch on the portable circular saw before guiding it towards the workpiece.

Do not load the power tool to such an extent that it stops.

When using the power tool, hazardous substances may be released.

Take suitable precautions (e.g. wear a dust-proof mask).

Never saw materials which contain asbestos.

Never saw light-weight metals which have a magnesium content greater than 80 %. Risk of fire!

If power tools are used outdoors or are exposed to extreme metal dust, connect via a residual-current-operated circuit-breaker (tripping current max. 30 mA).

Mark the power tool with adhesive labels only. Do not drill any holes into the housing.

### **Causes and operator prevention of kickback:**

Kickback is a sudden reaction to a pinched, bound or misaligned saw blade, causing an uncontrolled saw to lift up and out of the workpiece toward the operator; When the blade is pinched or bound tightly by the kerf closing down, the blade stalls and the motor reaction drives the unit rapidly back toward the operator;

If the blade becomes twisted or misaligned in the cut, the teeth at the back edge of the blade can dig into the top surface of the wood causing the blade to climb out of the kerf and jumb back toward the operator.

Kickback is result of saw misuse and/or incorrect operating procedures or conditions and can be avoided by taking proper precautions as given below.

Maintain a firm grip with both hands on the saw and position your arms to resist kickback forces. Position your body to either side of the blade, but not in line with the blade.

*Kickback could cause the saw to jump backwards, but kickback forces can be controlled by the operator, if proper precautions are taken.*

When blade is binding, or when interrupting a cut for any reason, release the trigger and hold the saw motionless in the material until the blade comes to a complete stop. Never attempt to remove the saw from the work or pull the saw backward while the blade is in motion or kickback may occur.

*Investigate and take corrective actions to eliminate the cause of blade binding.*

When restarting a saw in the workpiece, centre the saw blade in the kerf and check that saw teeth are not engaged into the material.

*If saw blade is binding, it may walk up or kickback from the workpiece as the saw is restarted.*

Support large panels to minimise the risk of blade pinching and kickback.

*Large panels tend to sag under their own weight. Supports must be placed under the panel on both sides, near the line of cut and near the edge of the panel.*

Do not use dull or damaged blades. Unsharpened or improperly set blades produces narrow kerf causing expressive friction, blade binding and kickback.

Blade depth and bevel adjusting locking levers must be tight and secure before making cut.

*If blade adjustment shifts while cutting, it may cause binding and kickback.*

Use extra caution when making a “plunge cut” into existing walls and other blind areas. *The protruding blade may cut objects that can cause kickback.*

## Guard

Check lower guard for proper closing before each use. Do not operate the saw if lower guard does not move freely and close instantly. Never clamp or tie the lower guard into the open position.

*If saw is accidentally dropped, lower guard may be bent. Raise the lower guard with the retracting handle and make sure it moves freely and does not touch the blade or any other part, in all angles and depths of cut.*

Check the operation of the lower guard spring. If the guard and the spring are not operating properly, they must be serviced before use.

*Lower guard may operate sluggishly due to damaged parts, gummy deposits, or a build-up of debris.*

Lower guard should be retracted manually only for special cuts such as “plunge cuts” and “compound cuts”.

*Raise lower guard by retracting handle and as soon as blade enters the material, the lower guard must be released. For all other sawing, the lower guard should operate automatically.*

Always observe that the lower guard is covering the blade before placing saw down on bench or floor.

*An unprotected, coasting blade will cause the saw to walk backwards, cutting whatever is in path. Be aware of the time it takes for the blade to stop after switch is released.*



### Damage to property!

*The mains voltage and the voltage specifications on the rating plate (5) must correspond.*

## Noise and Vibration

The noise and vibration values have been determined in accordance with EN 60745. The a evaluated noise level of the power tool is typically:

Sound pressure level:	98 dB(A);
Sound power level:	109 dB(A);
Uncertainty:	K = 3 dB.

Total vibration value (when sawing metal):

Emissions value:	$a_h = 2,3 \text{ m/s}^2$
Uncertainty:	K = 1.5 $\text{m/s}^2$



### Attention

*The indicated measurements refer to new power tools. Daily use causes the noise and vibration values to change.*



**Notes**

The vibration emission level given in this information sheet has been measured in accordance with a standardised test given in EN 60745 and may be used to compare one tool with another. It may be used for a preliminary assessment of exposure. The declared vibration emission level represents the main applications of the tool.

However if the tool is used for different applications, with different accessories or poorly maintained, the vibration emission may differ.

This may significantly increase the exposure level over the total working period.

For a precise estimation of the vibration load the times should also be considered during which the power tool is switched off or even running, but not actually in use. This may significantly increase the exposure level over the total working period. Identify additional safety measures to protect the operator from the effects of vibration such as: maintain the tool and the accessories, keep the hands warm, organisation of work patterns.



**Caution**

*Wear ear protection at a sound pressure above 85 dB(A).*

**Operating instructions**



**Danger!**

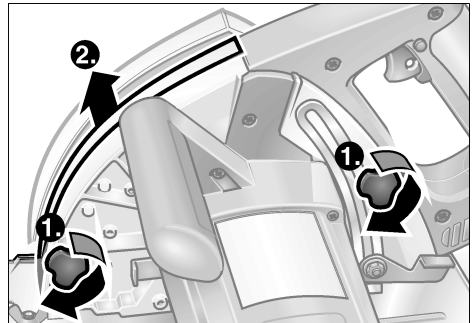
*Before carrying out any work on the power tool, always pull out the mains plug.*

**Before switching on the power tool**

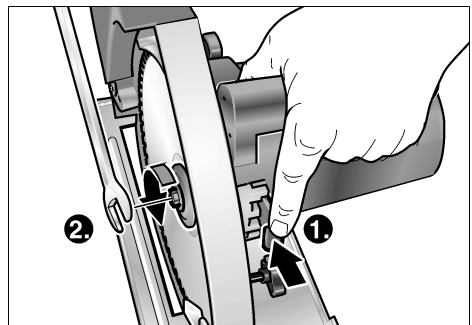
Unpack the portable circular saw and check that there are no missing or damaged parts. Compare the mains voltage with the specifications on the rating plate (5).

**Attaching or changing the saw blade**

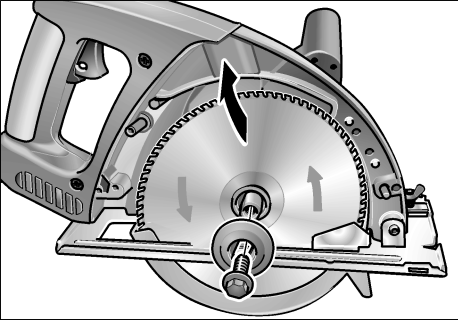
- Pull out the mains plug.



- Loosen the T-screws (7) and remove the sawdust guard (15).



- Press and hold down the spindle lock (9). Loosen the locking screw (20 a) in an anti-clockwise direction with a box wrench or open-end wrench A/F 13.

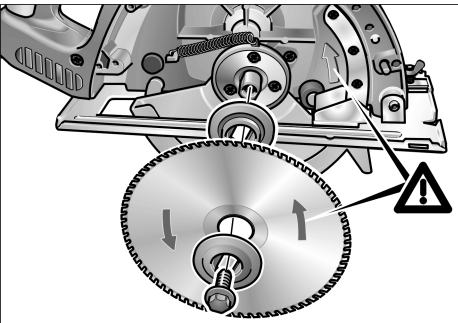


- Unscrew the locking screw (20 a) and remove the front clamping flange (20 b). Remove the saw blade.

### **Danger!**

Observe the installation location of the rear clamping flange (20 c) and front clamping flange (20 b).

The cutting direction of the teeth (direction of arrow on the saw blade) and direction-of-rotation arrow on the housing must agree.



- Insert the saw blade in the correct position. Attach the front clamping flange (20 b) with the flange on the outside and manually tighten the locking screw (20 a) in a clockwise direction.

- Press and hold down the spindle lock (9). Tighten the locking screw (20 a) in a clockwise direction with a box wrench or open-end wrench A/F 13.
- Attach the sawdust guard (15) and secure with the T-screws (7).

## Switch on and off

### **Note**

For reasons of safety the safety switch (4) is not locked and must be held down during sawing.

### Switching on:

- Press and hold down the starting lockout (3).
- Press and hold down the safety switch (4).
- Release the starting lockout (3).

### Switching off:

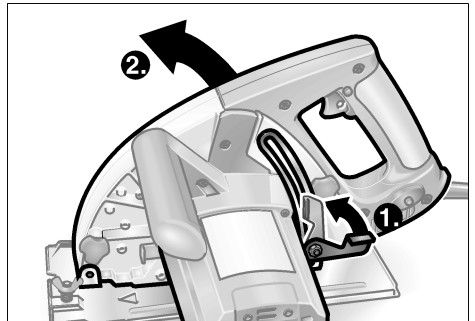
- Release the safety switch (4).

## Setting the cutting depth

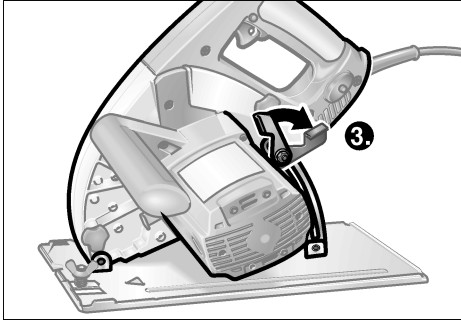
### **Note**

For optimum cutting results the saw blade may project out of the workpiece by max. 3 mm.

- Pull out the mains plug.



- Loosen the clamping lever (10).
- Set the required cutting depth: Lift the saw off the base plate (11) = lower cutting depth.



- Tighten the clamping lever (10).

## Operation



### Caution!

*After the power tool has been switched off, the saw blade continues running briefly. When the running saw blade touches the workpiece, the power tool may recoil.*

## Sawing



### Note!

*Excessive feed reduces the performance of the power tool, impairs the cutting quality and reduces the service life of the saw blade.*

- Take hold of the handle (1) with your right hand and the additional hand grip (6) with your left hand.
- Switch on the power tool and wait until the saw blade has reached the maximum speed.
- Slowly bring the power tool towards the material.
- Guide the power tool through the material at a uniform feed.

## Parallel stop

Facilitates cuts parallel to the edge of the workpiece.

- Loosen the wing screw (8).
- Set the parallel stop (18) to the required width.
- Tighten the wing screw (8).

## Overload protection

If there is an extreme overload, the overload protection system protects the motor from damage by automatically switching off the power tool.

- Release the safety switch (4).
- Pull out the mains plug.
- Leave the appliance to cool down for at least 3 minutes.
- Press the overload protection reset button (2).

The power tool is ready to use again.

## Maintenance and care



### Danger!

*Before carrying out any work on the power tool, always pull out the mains plug.*

## Cleaning



### Danger!

*Impairment of the protective insulation!*

*If metals are sawn over a prolonged period, conductive dust may become deposited inside the housing.*

*Operate the power tool via a residual-current-operated circuit-breaker (tripping current 30 mA).*

- Regularly clean the power tool and ventilation slots.
- Regularly blow out the housing interior and motor with dry compressed air.

## Pendulum guard



### **Danger!**

The pendulum guard (19) must always move freely and close independently. Always keep the pendulum guard and return spring clean.

- Remove dust and chips with a paint brush or dry compressed air.

## Sawdust guard

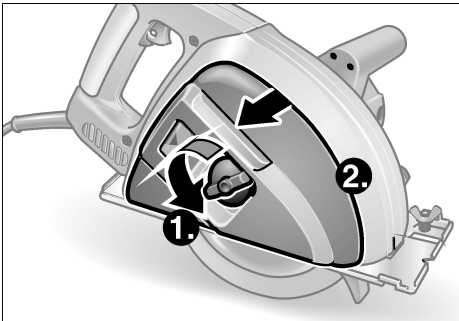
The discharge of sawdust and collection in the sawdust guard (15) can be observed via the window (12).

Empty the sawdust guard when it is approx. half full.



### **Caution**

Metal sawdust is very hot. Do not touch with bare hand.



- Loosen the wing screw (13) and remove the sawdust guard cover (14).
- Remove sawdust and clean the interior with a paint brush.
- Attach the sawdust guard cover (14) and secure with the wing screw (13).

or

- loosen the T-screws (7) and remove the sawdust guard (15).
- Empty the sawdust guard and re-attach.

## Carbon brushes

Regularly check the carbon brushes. They must move freely in their holder. They must be changed when their residual length is below 6 mm.



### **Note!**

Use only original parts supplied by the manufacturer for replacement purposes. If non-original parts are used, the guarantee obligations of the manufacturer will be deemed null and void.

- Unscrew the cover screws (16) on the carbon brushes with a screwdriver.
- Pull out the carbon brushes, clean and check them. Replace worn carbon brushes.
- Insert the carbon brushes. Screw in the cover screws (16).

## Repairs

Repairs may be carried out only by a customer service workshop authorised by the manufacturer.

## Accessories

Accessories	Order no.
Saw blade	312.304
Parallel stop	312.312



## Disposal information



### **Danger!**

*Render redundant power tools unusable by removing the power cord.*



Only for EU countries

Do not dispose of electric tools together with household waste material!

In observance of European Directive 2002/96/EC on waste electrical and electronic equipment and its implementation in accordance with national law, electric tools that have reached the end of their life must be collected separately and returned to an environmentally compatible recycling facility.



### **Note!**

*Please ask your dealer about disposal options for redundant power tools.*

## CE Declaration of Conformity

We hereby declare that this product corresponds with the following standards or normative documents:

EN 60745 in accordance with the regulations of the directives 2004/108/EC, 2006/42/EC.

Rühle

Severin

12.01.2010

FLEX-Elektrowerkzeuge GmbH  
Bahnhofstrasse 15  
D-71711 Steinheim/Murr

## Guarantee

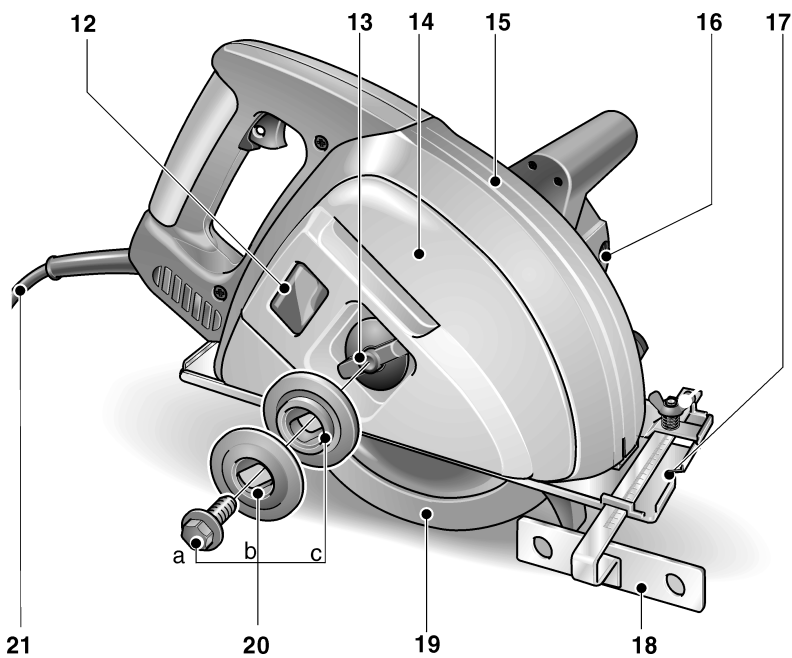
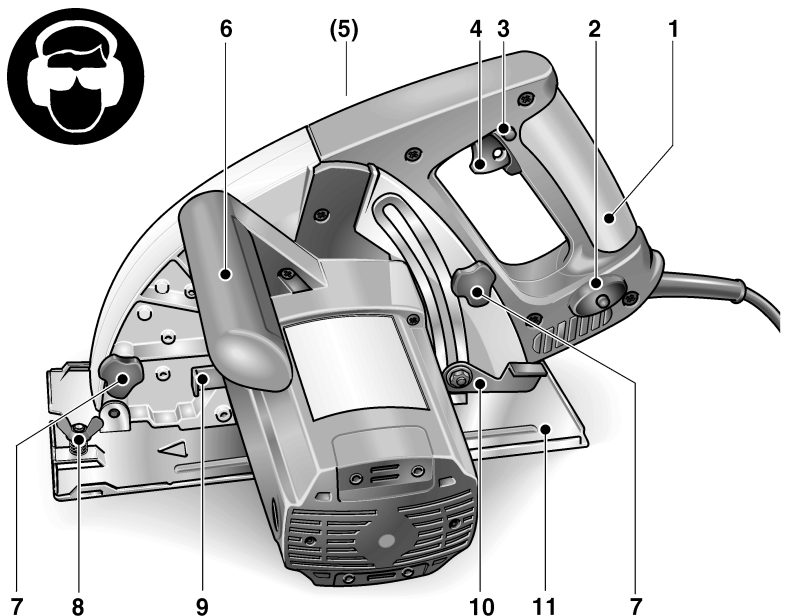
FLEX will provide the end consumer of a newly purchased power tool with a 2-year manufacturer's guarantee commencing on the date the power tool is purchased.

The guarantee covers only defects which can be attributed to a material and/or production fault as well as non-performance of warranted characteristics. When making a claim under the guarantee, enclose the original sales receipt with purchase date. Repairs under the guarantee may be carried out only by workshops or service centres authorised by Flex. a claim may be made under the guarantee only if the power tool has been used as intended. In particular, the guarantee does not cover wear and tear, improper use, partially or completely dismantled power tools as well as any damage caused by overloading the power tool, the use of non-permitted, defective or incorrectly used insertable tools, damage to the insertable tool or workpiece caused by the power tool, violent use, consequential damage which can be attributed to improper or inadequate maintenance on the part of the customer or a third party, damage caused by an external influence or foreign objects, e.g. sand or stones, as well as damage caused by non-compliance with the operating instructions, e.g. connection to an incorrect mains voltage or current type. Claims for insertable tools or accessories can only be made under the guarantee provided they are used with power tools for the intended or permitted use.


### **Exemption from liability**

The manufacturer and his representative are not liable for any damage and lost profit due to interruption in business caused by the product or by an unusable product.

The manufacturer and his representative are not liable for any damage which was caused by improper use of the power tool or by use of the power tool with products from other manufacturers.



## Sommaire

Vue d'ensemble .....	27
Données techniques .....	28
Pour votre sécurité .....	28
Instructions d'utilisation .....	32
Entretien et nettoyage .....	34
Consignes pour la mise au rebut .....	36
Conformité  .....	36
Garantie .....	36

## Symboles utilisés



### **Danger!**

Ce symbole désigne un danger direct. En cas de non respect de cette consigne, vous courez un danger de mort ou des risques de blessures extrêmement graves.



### **Prudence!**

Ce symbole désigne une situation potentiellement dangereuse. Si vous ne respectez pas cette consigne, vous risquez de vous blesser ou de causer des dégâts matériels.



### **Remarque**

Ce symbole vous donne des conseils d'utilisation et des informations importantes.

## Symboles apposés sur l'appareil



Avant la mise en service, veuillez lire la notice d'instructions.



Portez des lunettes de protection !



Remarque concernant la mise au rebut de l'ancien appareil !  
(Voir page 36)

## Vue d'ensemble

- Poignée**
- Touche de réinitialisation, protection anti-surcharge**
- Cran anti-enclenchement**
- Interrupteur de sécurité**
- Plaquette signalétique**
- Poignée**
- Vis à garrot**  
servant à fixer le pare-copeaux
- Vis à ailettes**  
servant à fixer le guide de coupe parallèle
- Blocage de la broche**  
permettant d'immobiliser la broche lors d'un changement d'outil
- Levier de serrage**  
permettant de régler la hauteur de coupe
- Semelle**
- Regard**
- Vis à ailettes**  
destinée à réunir le pare-copeaux et son couvercle
- Couvercle du pare-copeaux**
- Pare-copeaux**  
destiné à récupérer les copeaux de sciage
- Vis-couvercles des balais de charbon**
- Encoche de visée pour guider l'appareil le long d'une ligne en retrait**
- Guide de coupe parallèle**
- Capot de protection pendulaire**
- Fixation de la lame de scie**
  - Vis de serrage
  - Bride de serrage avant
  - Bride de serrage arrière
- Cordon d'alimentation avec fiche mâle**

## Données techniques

Diamètre de la lame de scie	mm	185
Alésage de logement	mm	20
Hauteur de coupe (max.)	mm	6
– Matériau plein		20
– Matériau rond		63
– Profilé		
Vitesse marche à vide	t/mn	3800
Tension nominale	V/Hz	230/50
Absorption de puissance	W	1400
Émission de puissance	W	620
Poids	kg	5,6
Classe de protection		

## Pour votre sécurité



### **Danger!**

Avant de vous servir de la scie circulaire portable pour métaux, lisez puis appliquez :

- la présente notice d'utilisation,
- les consignes concernant la manipulation d'outils électriques figurant dans la brochure ci-jointe (n° document : 232.505/01.4),
- les règles et prescriptions sur la prévention des accidents, en vigueur sur le lieu d'utilisation.

Cette scie circulaire portable a été conçue selon l'état actuel de la technique et les règles techniques de sécurité connues. Cependant, son utilisation peut mettre son utilisateur ou des tiers en danger de mort, et/ou endommager la machine ou autres objets de valeur.

*La scie circulaire portable s'utilise uniquement conformément aux dispositions, avec des techniques de sécurité en parfait état.*

*Éliminez immédiatement les dérangements entravant la sécurité.*

## Utilisation conforme aux dispositions

Cette scie circulaire répond aux prescriptions suivantes :

Elle est destinée à une utilisation professionnelle par les secteurs industriels et artisanaux ;

Elle permet d'exécuter des coupes longitudinales et transversales, avec un tracé de sciage droit, dans tous les métaux, à l'exception de l'acier inoxydable et de l'acier trempé, le matériau étant maintenu sur un appui fixe ;

Elle ne convient pas au sciage du bois ;

Elle est conçue pour être utilisée avec des lames et accessoires pour scie circulaire indiqués dans la présente notice ou recommandés par le fabricant.

Le montage de disques de meulage est interdit.

## Consignes de sécurité



### **Danger!**

Éloignez les enfants de l'appareil.

Si, pendant les opérations, vous endommagez le cordon, ne touchez pas ce dernier. Débranchez immédiatement l'appareil du secteur. N'utilisez jamais un appareil présentant un cordon d'alimentation défectueux.

Avant d'entreprendre tous travaux sur l'appareil, débranchez ce dernier du secteur.

Guidez le cordon d'alimentation derrière l'appareil et tenez-le éloigné de la lame en rotation.

N'utilisez jamais cet appareil pour les coupes humides.

Lorsque vous utilisez l'appareil, portez une protection antibruit et des lunettes protectrices !

Faites avancer l'appareil dans la direction opposée du corps.

N'utilisez jamais l'appareil au-dessus de la tête.

Aucun obstacle ne doit se trouver sur les faces supérieure et inférieure du tracé de coupe.

N'approchez les mains ni de la zone de sciage ni de la lame de scie. Tenez toujours la seconde main contre la poignée supplémentaire ou contre le carter du moteur.

*Lorsque vous tenez la scie circulaire des deux mains, vous ne courez aucun risque de vous blesser avec la lame.*

Ne passez jamais les doigts sous la pièce à scier.

*En effet, sous la pièce, le capot de protection ne vous protège pas de la lame.*

Adaptez la profondeur de coupe à l'épaisseur de la pièce à scier.

*Sous la pièce, il faudrait que la hauteur de la partie visible de la lame de scie soit inférieure à la hauteur d'une dent de scie.*

Ne retenez jamais la pièce à scier avec la main ou au-dessus d'une jambe.

Fixez la pièce sur un support solide.

*Il revêt une grande importance de bien fixer la pièce pour éviter tout risque de contact physique avec la lame, tout grippage de cette dernière dans la pièce ou une perte de contrôle de la scie.*

Ne retenez l'appareil que par ses poignées isolantes lors d'opérations de sciage dans lequel il y a risque que l'outil de coupe percute des lignes électriques invisibles ou le cordon d'alimentation électrique de la scie elle-même.

*Le contact avec une ligne électrique sous tension met aussi les pièces métalliques de l'appareil sous tension et provoque une électrocution !*

Lorsque vous effectuez une coupe en longueur, utilisez toujours une butée de coupe longitudinale ou un moyen de guidage rectiligne.

*Cette précaution améliore la précision de la coupe et réduit le risque que le lame de scie ne se coince.*

Utilisez toujours des lames de scie de la bonne taille et dont l'orifice de fixation convient (en étoile ou circulaire).

*Les lames de scie qui ne vont pas avec les pièces de fixation sur la scie ne tournent pas parfaitement rond et font perdre le contrôle de la scie.*

N'utilisez jamais des rondelles intercalaires ou vis endommagées ou inadaptées avec la lame de scie.

*Les rondelles intercalaires et vis destinées à retenir la lame ont été spécialement conçue pour votre scie, pour lui conférer un rendement et une sécurité de fonctionnement optimaux.*

Avant d'utiliser l'appareil, vérifiez que ce dernier et la lame de scie ne présentent pas de dommages, balourds ou vibrations. Réalisez un essai !

Utilisez uniquement des lames de scie dont la vitesse permise est au moins aussi élevée que la vitesse nominale de l'appareil.

Lorsque vous passez la scie circulaire portative sur la pièce à scier, vous devez auparavant toujours enclencher la scie.

N'appliquez pas à l'appareil une contrainte trop forte qui l'obligerait à s'arrêter.

L'appareil en fonctionnement peut projeter des matières nuisibles à la santé. Adoptez des mesures de sécurité appropriées (le port d'un masque anti-poussières par exemple).

N'usinez jamais de matériaux contenant de l'amiante.

N'usinez jamais de métaux légers contenant plus de 80 % de magnésium. Risque d'incendie !

Si l'appareil est utilisé en plein air ou se trouve très fortement exposé à des poussières métalliques, raccordez-le à un disjoncteur différentiel (courant de disjonction maximal : 30 mA).

Marquez l'appareil uniquement avec des étiquettes autocollantes. Ne percez pas de trous dans son carter.

### **Cause d'un recul brutal et comment l'éviter :**

Un recul brutal est une réaction soudaine de la scie lorsqu'une dent "accroche" un obstacle, se coince ou si la lame est mal orientée. La scie hors de contrôle se soulève, sort de la pièce et se déplace en direction de l'utilisateur ;

Si la lame de scie s'accroche ou se coince dans la fente de sciage en train de se refermer, elle se bloque et la force du moteur provoque le recul de la scie en direction de son utilisateur ;

Si la lame pénètre dans la fente de sciage dans le mauvais sens ou si elle n'est pas correctement alignée sur la fente, les dents arrière de la lame peuvent se planter dans la surface de la pièce, phénomène qui provoque un soulèvement brutal de la lame hors de fente et le déplacement de la scie en direction de son utilisateur.

Un recul brutal de la scie est la conséquence d'une utilisation incorrecte ou erronée de cette dernière. Vous pourrez l'empêcher en prenant les précautions décrites ci-après.

Tenez la scie fermement des deux mains puis placez vos bras dans une position vous permettant de résister à la force de recul. Maintenez toujours le corps sur un côté de la lame, jamais dans l'alignement de cette dernière.

*En cas de recul brutal, la scie circulaire peut sauter en arrière. Vous pourrez résister à la force de recul ainsi développée à condition d'avoir pris des mesures de précaution appropriées.*

Si la lame de scie se coince ou si vous voulez interrompre le sciage pour un autre motif, relâchez la gâchette de Marche / Arrêt et maintenez la scie en place dans la pièce jusqu'à ce que la lame se soit immobilisée. Ne tentez jamais d'extraire la scie de la pièce ou de la tirer en arrière tant que la lame tourne ou qu'un risque de recul brutal demeure.

*Déterminez la cause du blocage de la lame de scie et supprimez-le en prenant des mesures appropriées.*

Si vous voulez faire redémarrer la scie prise dans une pièce, centrez bien la lame de scie par rapport à la fente déjà réalisée et vérifiez si des dents de la lame se sont accrochées dans la pièce.

*Si des dents se sont accrochées, la lame risque de sortir de la pièce ou provoquer un recul brutal lorsque vous faites redémarrer la scie.*

Étayer les grands panneaux à scier afin d'éviter le recul brutal provoqué par une lame de scie qui vient de se coincer.

*Sous l'effet de leur poids propre, les grands panneaux peuvent s'incurver vers le bas. Il faut les étayer des deux côtés : à proximité de la fente de sciage et à leur extrémité.*

N'utilisez pas de lame de scie émoussée ou endommagée.

*Une lame dont les dents sont émoussées ou mal orientées génère une fente de sciage trop étroite, ce qui provoque une friction accrue, un coincement de la lame et un recul brutal.*

Avant d'entamer le sciage, serrez à fond les moyens de réglage de la profondeur et de l'inclinaison de coupe.

*Si ces moyens se desserrent pendant le sciage, le réglage se modifie et la lame risque de se coincer et de provoquer un recul brutal.*

Soyez particulièrement prudent lorsque vous réalisez un "sciage plongé" dans un volume invisible, par exemple dans un mur.

*Pendant sa pénétration dans ce volume, la lame peut venir se bloquer contre des objets invisibles et provoquer un recul brutal.*

## Capot de protection

Vérifiez avant chaque utilisation que le capot de protection inférieur se ferme correctement. Cessez d'utiliser la scie si le capot de protection inférieur ne se déplace plus librement et ne se referme pas immédiatement. Ne bridez ni n'attachez jamais le capot de protection inférieur en position ouverte.

*Si par inadvertance la scie devait tomber au sol, son capot de protection inférieur risque de se voiler. Ouvrez-le avec le levier à cet effet, vérifiez qu'il se déplace librement et qu'il ne touche la lame de scie ou d'autres pièces dans aucune inclinaison ni aucune profondeur de coupe.*

Vérifiez le fonctionnement du ressort commandant le capot de protection inférieur. Faites entretenir l'appareil avant de vous en servir si ce capot et son ressort ne fonctionnent pas impeccablement.

*Les pièces endommagées, les dépôts collants ou les concrétions de copeaux peuvent retarder le déplacement du capot de protection.*

Ouvrez le capot de protection inférieur à la main seulement en présence de coupes particulières comme les "sciages plongeants et inclinés". Ouvrez le capot de protection inférieur à l'aide du levier à cet effet puis relâchez-le dès que la lame de scie a pénétré dans la pièce.

*Dans tous les autres travaux de sciage, il faut que le capot de protection inférieur fonctionne automatiquement.*

Ne posez pas la scie sur un établi ou sur le sol sans avoir vérifié que le capot de protection inférieur recouvre bien la lame de scie.

*Une lame en train de ralentir sans que le capot se soit refermé tend à déplacer la scie dans le sens opposé à celui de la coupe, et scie tout ce qui se trouve sur son passage. Souvenez-vous que la lame de scie ne s'immobilise pas instantanément.*



### Dégâts matériels !

La tension secteur existante doit correspondre aux caractéristiques de ension figurant sur la plaquette signalétique (5).

## Bruit et vibrations

Les niveaux de bruits et vibrations ont été déterminés conformément à EN 60745.

Le niveau de bruit évalué en décibels (A) s'élève typiquement à :

Niveau de pression acoustique :	98 dB(A);
Niveau de pression acoustique :	109 dB(A);
Marge d'incertitude :	K = 3 dB.

Valeur totale des vibrations (lors du sciage de métaux) :

Valeur émissive :	$a_h = 2,3 \text{ m/s}^2$
Marge d'incertitude :	K = 1,5 $\text{m/s}^2$



### Attention


Les valeurs de mesure indiquées s'appliquent aux appareils neufs. Pendant la mise en œuvre quotidienne, les valeurs de bruit et de vibrations varient.



### Remarque

Le niveau de vibrations indiqué dans ces instructions a été mesuré selon un procédé standardisé dans la norme EN 60745, et peut servir à comparer les outils électroportatifs entre eux. Ce procédé convient également pour estimer provisoirement la contrainte en vibrations. Le niveau de vibrations représente les principales formes d'utilisation de l'outil électroportatif. Si toutefois ce dernier est utilisé à d'autres fins, avec des outils montés différents ou s'il ne subit qu'une maintenance insuffisante, le niveau de vibrations pourra dévier de ce qui est indiqué. Cela peut accroître nettement la contrainte en vibrations sur l'ensemble de la période de travail. Pour pouvoir évaluer exactement la contrainte en vibrations, il faudrait également tenir compte des temps au cours desquels l'appareil est éteint, ou tourne mais sans être effectivement en action. Cela peut accroître nettement la contrainte en vibrations sur l'ensemble de la période de travail. Cela peut réduire nettement la contrainte en vibrations sur l'ensemble de la période de travail.

Définissez des mesures de sécurité supplémentaires pour protéger l'opérateur contre les effets des vibrations, comme par exemple la maintenance de l'outillage électroportatif et des outils montés dessus, le maintien des mains au chaud, l'organisation du déroulement du travail.

 **Prudence**

Lorsque la pression acoustique dépasse 85 dB(A), veuillez porter un casque antibruit.

## Instructions d'utilisation

 **Danger!**

Avant d'entreprendre tous travaux sur l'appareil, débranchez ce dernier du secteur.

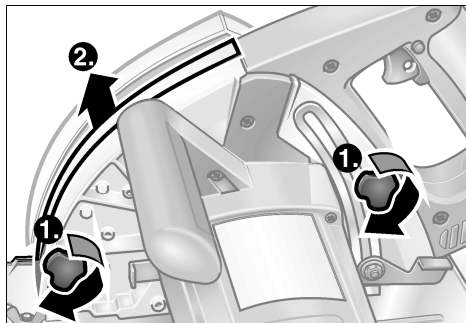
### Avant la mise en service

Déballiez la scie circulaire portable, vérifiez le contenu de l'emballage, et assurez-vous qu'elle n'a pas été endommagée par le transport.

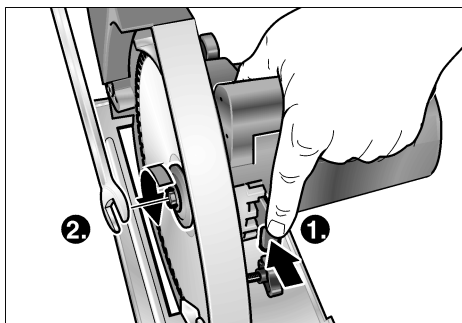
Comparez la tension secteur existante aux données figurant sur la plaquette signalétique (5).

### Fixation ou remplacement de la lame de scie

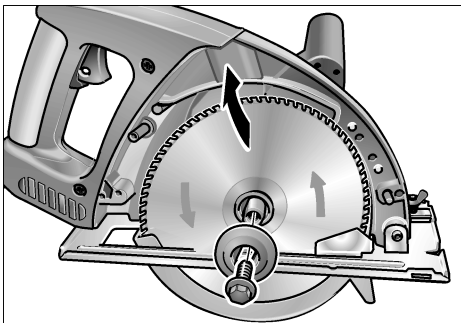
- Débranchez l'appareil du secteur.



- Desserrez les vis à garrot (7) puis ôtez le pare-copeaux (15).



- Appuyez sur le blocage de broche (9) et maintenez-le enfoncé. à l'aide d'une clé à bague ou à fourche (calibre 13), desserrez la vis de serrage (20 a) dans le sens anti-horaire.



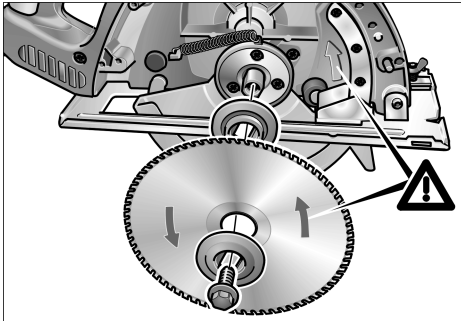
- Retirez la vis de serrage (20 a) ainsi que la bride de serrage avant (20 b). Enlevez la lame de scie.

 **Danger!**

Respectez la position de montage des brides de serrage arrière (20 c) et avant (20 b).

Le sens de coupe de la denture (sens de la flèche sur la lame) doit correspondre à la direction de la flèche indiquant la rotation sur le carter.





- Mettez la lame correctement en place. Installez par-dessus la bride de serrage avant (20 b), collet tourné vers l'extérieur. Vissez ensuite à la main la vis de serrage (20 a) dans le sens horaire.
- Appuyez sur le blocage de broche (9) et maintenez-le enfoncé. à l'aide d'une clé à bague ou à fourche (calibre 13), serrez à fond la vis de serrage (20 a) dans le sens horaire.
- Installez le pare-copeaux (15) puis fixez-le avec les vis à garrot (7).

### Mettez la scie en marche puis éteignez-la

#### **i** Remarque

Pour des raisons de sécurité, l'interrupteur de sécurité (4) ne se bloque pas et il doit être maintenu enfoncé pendant le sciage.

#### Mise en marche :

- Appuyez sur le cran anti-enclenchement (3) et maintenez-le enfoncé.
- Appuyez sur l'interrupteur de sécurité (4) et maintenez-le enfoncé.
- Relâchez le cran anti-enclenchement (3).

#### Arrêt :

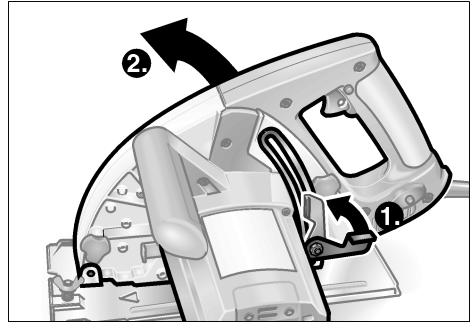
- Relâchez l'interrupteur de sécurité (4).

### Réglage de la hauteur de coupe

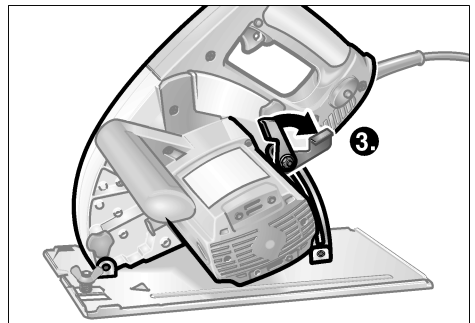
#### **i** Remarque

Pour obtenir des résultats optimaux, la lame de scie peut déborder au plus de 3 mm de la pièce à scier.

- Débranchez l'appareil du secteur.



- Desserrez le levier de serrage (10).
- Réglez la hauteur de coupe demandée : écartez la scie de la semelle (11) en la soulevant = coupe moins profonde.



- Serrez à fond le levier de serrage (10).

## Utilisation



### **Prudence!**

*Après avoir éteint l'appareil, sa lame continue de tourner pendant un court instant.*

*Lorsque la lame en mouvement entre en contact avec la pièce à scier, ceci peut provoquer un choc de retour.*

## Sciage



### **Remarque !**

*Si vous faites avancer l'appareil avec force, sa puissance baisse, la qualité de coupe diminue, et la durée de vie de la lame raccourcit.*

- Avec la main droite, tenez la poignée (1), et avec la gauche la poignée auxiliaire (6).
- Mettez l'appareil en marche puis attendez que la lame ait atteint sa vitesse maximale.
- Guidez lentement l'appareil sur le matériau.
- Guidez l'appareil à travers le matériau avec une avance régulière.

## Guide de coupe parallèle

Il facilite le sciage parallèle au bord de la pièce à travailler.

- Desserrez la vis à ailettes (8).
- Réglez le guide de coupe parallèle (18) sur la largeur souhaitée.
- Serrez à fond la vis à ailettes (8).

## Protection anti-surcharge

En cas de surcharge extrême, la protection anti-surcharge empêche d'endommager le moteur en coupant automatiquement l'appareil.

- Relâchez l'interrupteur de sécurité (4).
- Débranchez l'appareil du secteur.
- Laissez refroidir l'appareil pendant au moins 3 minutes.
- Appuyez sur la touche de réinitialisation de la protection anti-surcharge (2).

L'appareil est à nouveau prêt à fonctionner.

## Entretien et nettoyage



### **Danger!**

*Avant d'entreprendre tous travaux sur l'appareil, débranchez ce dernier du secteur.*

## Nettoyage



### **Danger!**

*Détérioration de l'isolation protectrice ! Si vous utilisez l'appareil de manière intensive pour scier des métaux, de la poussière conductrice peut se déposer à l'intérieur du carter.*

*Raccordez la machine à un disjoncteur différentiel (courant de disjonction : 30 mA).*

- Nettoyez régulièrement l'appareil et ses fentes de ventilation.
- A l'aide d'un appareil à air comprimé sec, nettoyez régulièrement l'intérieur du carter et le moteur.

## Capot de protection pendulaire



### **Danger!**

Le capot de protection pendulaire (19) doit toujours être parfaitement mobile et pouvoir se fermer automatiquement. Gardez toujours propre le capot de protection pendulaire ainsi que son ressort de rappel.

- Avec un pinceau ou un dispositif à air comprimé sec, retirez la poussière et les copeaux.

## Pare-copeaux

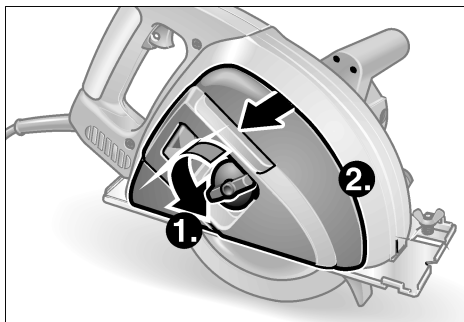
Le regard (12) vous permet de voir l'évacuation des copeaux et la ventilation du pare-copeaux (15).

Lorsque le pare-copeaux est plein environ à moitié, videz-le.



### **Prudence**

Les copeaux sont brûlants. Ne les manipulez pas sans vous protéger les mains.



- Desserrez la vis à ailettes (13) puis retirez le couvercle (14) du pare-copeaux.
- Enlevez les copeaux, dépoussiérez l'intérieur avec un pinceau.
- Installez le couvercle (14) du pare-copeaux, puis fixez-le avec la vis à ailettes (13).

Ou bien

- Desserrez les vis à garrot (7) puis ôtez le pare-copeaux (15).
- Videz le pare-copeaux, puis fixez-le à nouveau.

## Balais de charbon

Vérifiez régulièrement les balais de charbon. Ils doivent être parfaitement mobiles dans leur support. Remplacez-les lorsqu'ils font moins de 6 mm de long.



### **Remarque !**

Remplacez les balais de charbon uniquement par les pièces d'origine du fabricant. En utilisant des marques externes, vous perdez votre droit à la garantie offerte par le fabricant.

- A l'aide d'un tournevis, ôtez les vis-couvercles (16) des balais de charbon.
- Retirez les balais de charbon ; nettoyez et vérifiez-les. Changez les balais usés.
- Insérez les balais de charbon. Revissez les vis-couvercles (16).

## Réparations

Faites réaliser les réparations exclusivement par un atelier de service après-vente agréé par le fabricant.

## Accessoires

Pièce d'accessoire	N° réf.
Lame de scie	312.304
Guide de coupe parallèle	312.312

## Consignes pour la mise au rebut



### **Danger!**

*Rendez les appareils usagés inutilisables en retirant leur cordon d'alimentation.*



Pour les pays européens uniquement

Ne pas jeter les appareils électriques dans les ordures ménagères !

Conformément à la directive européenne 2002/96/EG relative aux déchets d'équipements électriques ou

électroniques (DEEE), et à sa transposition dans la législation nationale, les appareils électriques doivent être collectés à part et être soumis à un recyclage respectueux de l'environnement.



### **Remarque !**

*Pour connaître les possibilités de mise au rebut des appareils usagés, veuillez consulter votre revendeur spécialisé!*

## Conformité CE

Nous déclarons sous notre exclusive responsabilité que ce produit correspond aux normes ou documents normatifs suivants :

EN 60745 conformément aux dispositions énoncées dans les directives 2004/108/CE, 2006/42/CE.

Rühle

Severin

12.01.2010

FLEX-Elektrowerkzeuge GmbH

Bahnhofstrasse 15

D-71711 Steinheim/Murr

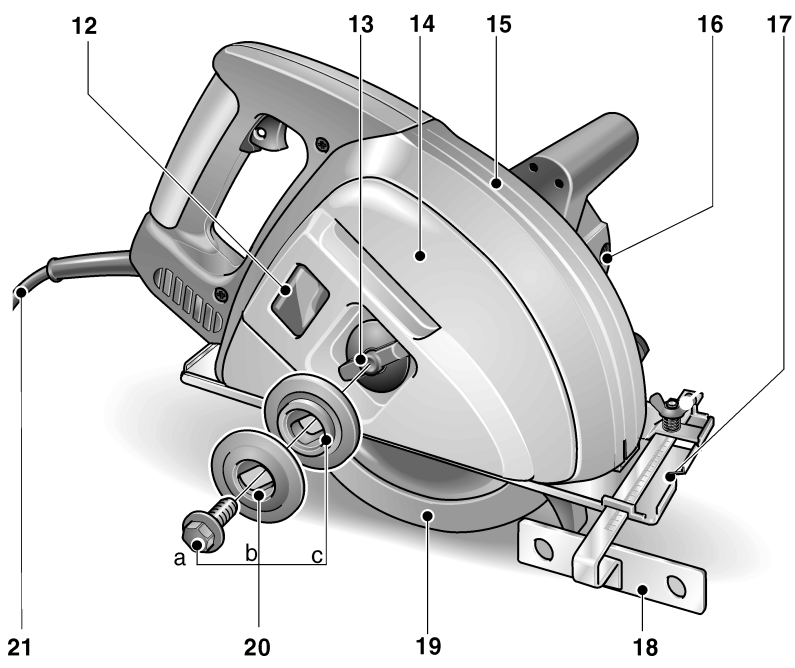
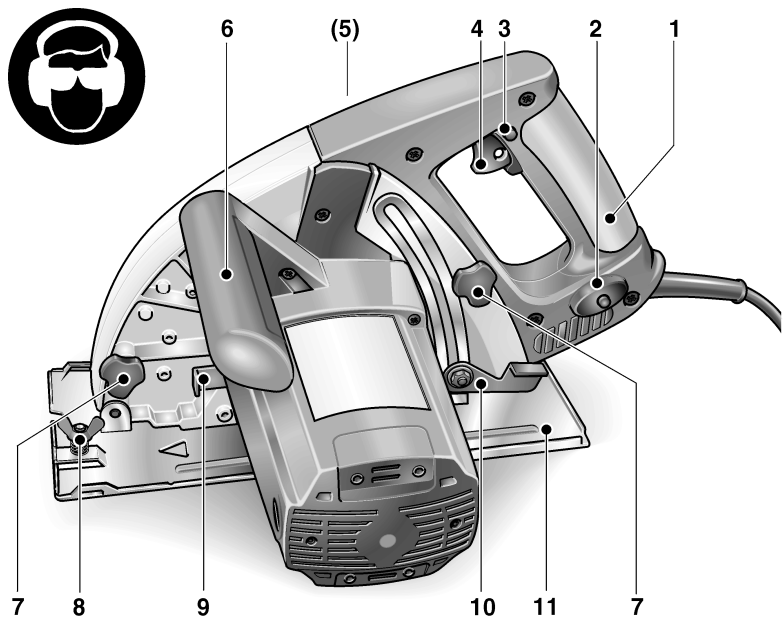
## Garantie

A l'acquisition d'une machine neuve, FLEX assure la garantie du fabricant pour une période de deux ans à partir de la date de vente de la machine au consommateur final. La garantie couvre uniquement les vices de matière et/ou de fabrication, ainsi que le manquement des caractéristiques garanties. En cas de recours en garantie, munissez-vous de la preuve d'achat originale comportant la date d'achat. Les réparations au titre de la garantie seront réalisées exclusivement par des ateliers ou des postes de services agréés par Flex. La garantie n'est valide que si la machine a été utilisée de manière conforme. La garantie ne couvre pas notamment l'usure liée à l'utilisation, une utilisation non conforme, une machine partiellement ou entièrement démontée, des dommages causés par une surcharge de la machine, l'utilisation d'outils non autorisés, défectueux, ou inappropriés, des dommages provoqués par la machine sur l'outil et/ou la pièce à scier, une utilisation forcée, des dommages indirects résultant d'un entretien non conforme ou insuffisant de la part du client ou d'un tiers, des détériorations dues à une influence extérieure ou des corps étrangers, comme du sable ou des pierres, ainsi que des dégâts dus au non respect de la notice d'utilisation, tel que le branchement de l'appareil à une tension ou un courant secteur incorrect. Les recours en garantie concernant les outils et/ou accessoires ne seront valides que si ces derniers ont fonctionné sur des machines prévues ou autorisées pour une telle utilisation.


## **Exclusion de responsabilité**

Le fabricant et son représentant ne pourront être tenus responsables des dommages et du bénéfice perdu en raison d'une interruption du fonctionnement de l'affaire, provoqués par le produit ou par l'impossibilité de l'utiliser.

Le fabricant et son représentant ne pourront être tenus responsables des dommages provoqués par une utilisation inexperte du produit ou par son utilisation en association avec les produits d'autres fabricants.



## Indice

	39
Dati tecnici .....	40
Per la vostra sicurezza .....	40
Istruzioni per l'uso .....	44
Manutenzione e cura .....	46
Istruzioni per la rottamazione .....	47
Conformità  .....	47
Garanzia .....	48

## Simboli utilizzati



### **Pericolo!**

Indica un pericolo imminente. In caso d'inosservanza dell'avviso, pericolo di morte o di ferite gravissime.



### **Attenzione!**

Indica una situazione eventualmente pericolosa. In caso d'inosservanza dell'avviso, pericolo di ferite o danni materiali.



### **Avvertenza**

Indica consigli per l'impiego ed informazioni importanti.

## Simboli sull'apparecchio



Prima della messa in funzione leggere le istruzioni per l'uso!



Indossare occhiali protettivi!




Avvertenza per la rottamazione dell'apparecchio dimesso (vedi a pagina 47).

## Guida rapida

- 1 Impugnatura**
- 2 Pulsanti di ripristino sicurezza di sovraccarico**
- 3 Blocco d'accensione**
- 4 Interruttore di sicurezza**
- 5 Targhetta d'identificazione (sul lato inferiore del motore)**
- 6 Maniglia**
- 7 Vite a galletto**  
per fissare lo scudo trucioli
- 8 Vite ad alette**  
**per fissare la guida parallela**
- 9 Arresto dell'alberino**  
per fissare l'alberino durante il cambio utensile
- 10 Leva di bloccaggio**  
per regolare la profondità di taglio
- 11 Piastra base**
- 12 Finestrella spia**
- 13 Vite ad alette**  
per unire scudo trucioli e copertura dello scudo trucioli
- 14 Copertura dello scudo trucioli**
- 15 Scudo trucioli**  
per raccogliere i trucioli di segatura
- 16 Tappi a vite spazzole**
- 17 Tacca di mira**  
**per guidare l'apparecchio su una traccia**
- 18 Guida parallela**
- 19 Cuffia di protezione oscillante**
- 20 Fissaggio della lama da sega**
  - vite di serraggio
  - flangia di serraggio anteriore
  - flangia di serraggio posteriore
- 21 Cavo con spina d'alimentazione**

## Dati tecnici

Diametro lama sega	mm	185
Foro di montaggio	mm	20
Profondità di taglio (max)	mm	
– metallo pieno		6
– materiale tondo		20
– profilati		63
Numero di giri a vuoto	g/min	3800
Tensione nominale	V/Hz	230/50
Potenza assorbita	W	1400
Potenza resa	W	620
Peso	kg	5,6
Classe di sicurezza		

## Per la vostra sicurezza

### **Pericolo!**

Prima di usare la sega circolare a mano per metalli, leggere ed osservare:

- queste istruzioni per l'uso,
- le «Istruzioni per l'uso di apparecchi elettrici» nell'accluso opuscolo (Pubblicazione N° 232.5051/01.04),
- Le norme e prescrizioni per la prevenzione degli infortuni vigenti nel luogo d'impiego.

Questa sega circolare a mano è costruita secondo lo stato dell'arte e le regole tecniche di sicurezza riconosciute. Tuttavia nel suo uso possono insorgere pericoli per l'incolumità e la vita dell'utilizzatore o di terzi oppure danni alla macchina stessa o ad altri beni.

Utilizzare la sega circolare a mano esclusivamente

- per l'uso regolare previsto,
- in condizioni perfette dal punto di vista tecnico della sicurezza.

Eliminare immediatamente i guasti che pregiudicano la sicurezza.

### Uso regolare

Questa sega circolare a mano è destinata

- all'impiego professionale in campo industriale ed artigianale,
- per praticare tagli longitudinali e trasversali con andamento rettilineo in tutti i metalli, eccettuato l'acciaio inox e l'acciaio temprato, su materiale saldamento fissato,
- esclusi i tagli nel legno,
- con l'impiego di lame da sega ed accessori indicati in questo libretto d'istruzioni oppure consigliati dal produttore. Non sono ammessi per mole nella.

### Istruzioni di sicurezza



#### **Pericolo!**

- Tenere l'apparecchio fuori della portata dei bambini.
- Se durante il lavoro il cavo subisce danni, non toccare il cavo. Estrarre immediatamente la spina d'alimentazione. Non usare mai un apparecchio con cavo d'alimentazione difettoso.
- Prima di qualsiasi lavoro all'apparecchio, estrarre sempre la spina d'alimentazione.
- Durante il lavoro condurre il cavo d'alimentazione dall'apparecchio verso dietro e tenerlo lontano dalla lama da sega in rotazione.
- Non impiegare mai questo apparecchi per tagli ad umido.
- Durante il lavoro con l'apparecchio indossare protezione acustica e occhiali protettivi.
- Durante il lavoro muovere l'apparecchio in allontanamento dal corpo.
- Non eseguire mai lavori sopra la testa.



- La linea di taglio sul lato superiore ed inferiore deve essere libera da ostacoli.
  - Non avvicinare mai le mani alla sega ed alla lama della sega. Con la seconda mano afferrare l'impugnatura supplementare o la carcassa del motore.  
*Tenendo la sega circolare con entrambe le mani, essa non potrà ferirle.*
  - Non introdurre le mani sotto il pezzo.  
*Sotto il pezzo la cuffia di protezione non può proteggerle dalla lama della sega.*
  - Adattare la profondità di taglio allo spessore del pezzo.  
*Sotto il pezzo si dovrebbe affiorare meno dell'altezza intera di un dente.*
  - Non tenere mai nella mano oppure né poggiare sulla gamba il pezzo da segare. Bloccare il pezzo su un appoggio resistente.  
*È importante fissare bene il pezzo, per minimizzare il pericolo di contatto con il corpo, di arresto della lama della sega o di perdita del controllo.*
  - Quando si eseguono lavori, nei quali l'utensile di taglio potrebbe toccare cavi elettrici nascosti o il proprio cavo elettrico, afferrare l'apparecchio solo sulle superfici di presa isolate.  
*Il contatto con un cavo sotto tensione mette sotto tensione anche le parti metalliche dell'apparecchio e provoca una scossa elettrica.*
  - Nel taglio longitudinale utilizzare sempre una battuta oppure una guida rettilinea.  
*Ciò migliora la precisione di taglio e riduce la possibilità di arresto della lama della sega.*
  - Utilizzare sempre lame per sega della dimensione giusta e con adeguato foro di montaggio (per es. a forma stellare o rotonda).  
*Le lame di sega, che non sono adatte agli elementi di montaggio della sega, slittano e provocano la perdita del controllo.*
  - Non usare mai rondelle o viti per lama di sega danneggiate o errate.  
*Le rondelle e le viti per la lama di sega sono state costruite appositamente per la vostra sega, per garantire un rendimento ottimale e sicurezza nel funzionamento.*
  - Prima dell'uso controllare se apparecchio e lama da sega sono privi di danni, squilibri e vibrazioni. Eseguire una prova di funzionamento.
  - Utilizzare sempre lame da sega il cui numero di giri ammesso sia almeno uguale al numero di giri nominale dell'apparecchio.
  - Accostare la sega circolare a mano al pezzo solo dopo averla accesa.
  - Non caricare mai l'apparecchio fino a causarne l'arresto.
  - Durante l'uso possono liberarsi sostanze nocive alla salute. Prendere provvedimenti adeguati (per es. maschera protettiva antipolvere).
  - Non lavorare mai materiali contenenti amianto.
  - Non lavorare mai metalli leggeri, il cui tenore di magnesio sia superiore all' 80 %. Pericolo d'incendio!
  - Collegare tramite un interruttore differenziale (corrente di scatto massima 30 mA) gli apparecchi utilizzati all'aperto o che sono esposti ad estreme densità di polveri metalliche.
  - Per contrassegnare l'apparecchio utilizzare solo targhe in velcro. Non praticare fori nella carcassa.
- Cause e prevenzione di un contraccolpo:**
- Un contraccolpo è l'improvvisa reazione causata da una lama di sega che s'impiglia, si blocca oppure è male allineata, con la conseguenza che la sega incontrollata si solleva e, saltando fuori dal pezzo, muove in direzione dell'operatore;
  - se la lama della sega s'impiglia o si blocca nella della fessura di taglio tendente a chiudersi, essa si arresta e la forza del motore respinge l'apparecchio in direzione dell'operatore;

- se nella fessura di taglio la lama della sega viene torta oppure male allineata, i denti posteriori della lama possono far presa nella superficie del pezzo, per cui la lama della sega balza fuori dalla fessura di taglio e respinge la sega indietro verso l'operatore.

Un contraccolpo è conseguenza di un uso della sega errato o imperfetto. Esso può essere evitato con le precauzioni in seguito descritte.

- Mantenere la sega ben ferma con entrambe le mani e tenere le braccia in una posizione idonea a resistere alle forze di un contraccolpo. Tenersi sempre a fianco della lama della sega e non posizionare mai la lama in linea con il proprio corpo.  
*In caso di contraccolpo la sega circolare può saltare indietro tuttavia, se sono state adottate misure idonee, l'operatore è in grado di controllare le forze del contraccolpo.*
- Se la lama della sega si blocca, oppure se per un altro motivo s'interrompe l'operazione di taglio, rilasciare l'interruttore Acceso/Spento e mantenere la sega nel materiale, finché la lama della sega non si è completamente fermata. Finché la lama della sega è in movimento o potrebbe provocare un contraccolpo, non cercare mai di allontanare la sega dal pezzo o di tirarla indietro.  
*Trovare la causa dell'arresto della lama della sega ed eliminarla con misure appropriate.*
- Se si vuole riavviare una sega, che è immersa in un pezzo, centrare la lama nella fessura di taglio e controllare che i denti non siano bloccati nel pezzo.  
*Se la lama della sega è bloccata, al nuovo avviamento della sega essa può saltare fuori dal pezzo o provocare un contraccolpo.*
- Mettere sostegni sotto i grandi pannelli, per evitare il rischio di un contraccolpo causato dal blocco della lama della sega.  
*I grandi pannelli tendono a flettersi sotto il proprio peso. Essi devono essere sostenuti*

*sui due lati sia in prossimità della fessura di taglio, sia sotto il bordo.*

- Non usare lame di sega consumate o danneggiate.  
*Le lame di sega con denti consumati o male allineati, a causa di una fessura di taglio troppo stretta, provocano un attrito eccessivo, l'arresto della lama ed il contraccolpo.*
- Prima di segare, stringere bene la regolazione della profondità e dell'angolo di taglio.  
*Se queste regolazioni cambiano durante il taglio, la lama della sega può bloccarsi e provocare un contraccolpo.*
- Usare particolare prudenza quando si esegue un «taglio a tuffo» in materiale nascosto, per es. un vecchio muro.  
*La lama di sega che s'immerge, segando oggetti nascosti, può bloccarsi e causare un contraccolpo.*

### Cuffia di protezione

- Prima dell'uso controllare se la cuffia di protezione inferiore chiude correttamente. Non usare la sega se la cuffia di protezione inferiore non si muove liberamente e non si chiude immediatamente. Non bloccare o legare la cuffia di protezione inferiore in posizione aperta.  
*Se la sega dovesse cadere accidentalmente al suolo, la cuffia di protezione inferiore potrebbe deformarsi. Aprire la cuffia con la leva di apertura ed assicurarsi che si muova liberamente ed in tutti gli angoli di taglio e profondità di taglio non tocchi né la lama della sega, né altre parti.*
- Controllare il funzionamento della molla della cuffia di protezione inferiore. Se la cuffia di protezione inferiore e la molla non funzionano perfettamente, fare sottoporre l'apparecchio a manutenzione.  
*Parti danneggiate, depositi appiccicosi o accumuli di trucioli ritardano il movimento della cuffia di protezione inferiore.*

- Aprire a mano la cuffia di protezione inferiore solo in caso di tagli particolari, come «tagli a tuffo ed angolati». Aprire la cuffia di protezione inferiore con la leva di apertura e rilasciare questa non appena la lama della sega è penetrata nel pezzo.  
*In tutti gli altri lavori con la sega la cuffia di protezione inferiore deve operare automaticamente.*

- Non deporre la sega sul banco di lavoro oppure a terra senza che la cuffia di protezione inferiore copra la lama della sega.  
*Una lama di sega non protetta, che gira per inerzia, spinge la sega in senso contrario alla direzione di taglio e sega tutto ciò che incontra sulla sua via. Considerare il tempo di rotazione d'inerzia della sega.*



### **Danni materiali!**

*La tensione di rete disponibile e l'indicazione di tensione sulla targhetta d'identificazione (5) devono coincidere.*

## **Rumore e vibrazione**

I valori di rumore e vibrazione sono stati rilevati secondo EN 60745.

Il livello di rumore stimato a dell'apparecchio è tipicamente:

- Livello di pressione acustica: 98 dB(A);
- Livello di potenza acustica: 109 dB(A);
- Insicurezza: K = 3 dB.

Valore totale di vibrazione (nella segazione di metalli):

- Valore di emissione:  $a_h = 2,3 \text{ m/s}^2$
- Insicurezza: K = 1,5  $\text{m/s}^2$



### **Attenzione**

*I valori di misura indicati sono validi solo per apparecchi nuovi. Nell'impiego quotidiano i valori di rumore e vibrazione cambiano.*



### **Avvertenze**

Il livello di vibrazioni indicato in queste istruzioni è stato misurato conformemente ad un procedimento di misura standardizzato in EN 60745 e può essere utilizzato per il confronto tra elettrotensili.

Esso è idoneo anche per una valutazione temporanea della sollecitazione da vibrazioni. Livello di vibrazioni indicato rappresenta gli impieghi principali dell'elettrotensile. Se tuttavia l'elettrotensile viene impiegato per altri usi, con diverso utensile montato o manutenzione insufficiente, il livello di vibrazioni può differire. Questo può aumentare notevolmente la sollecitazione da vibrazioni per tutta la durata del lavoro.

Per una stima precisa della vibrazione considerare anche i tempi, nei quali l'apparecchio è spento oppure è in funzione, tuttavia non effettivamente impiegato. Questo può ridurre notevolmente la sollecitazione da vibrazioni per tutta la durata del lavoro. Per proteggere l'operatore dall'effetto delle vibrazioni, stabilire misure di sicurezza aggiuntive, come ad esempio:

manutenzione dell'elettrotensile e degli utensili impiegati, riscaldamento delle mani, organizzazione delle procedure di lavoro.



### **Attenzione**

*In caso di pressione acustica superiore a 85 dB(A) indossare la protezione acustica.*

## Istruzioni per l'uso

### **Pericolo!**

Prima di qualsiasi lavoro all'apparecchio, estrarre sempre la spina d'alimentazione.

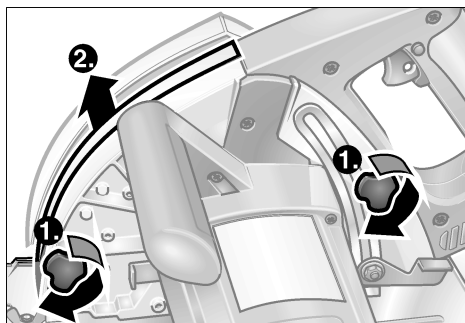
### Prima della messa in funzione

Disimballare la sega circolare a mano e controllare la completezza della fornitura e l'assenza di danni da trasporto.

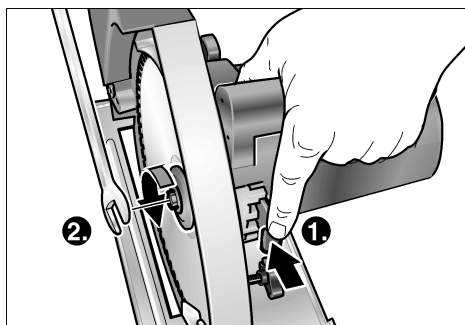
Confrontare la tensione di rete disponibile con le indicazioni sulla targhetta d'identificazione (5).

### Fissare o sostituire la lama da sega

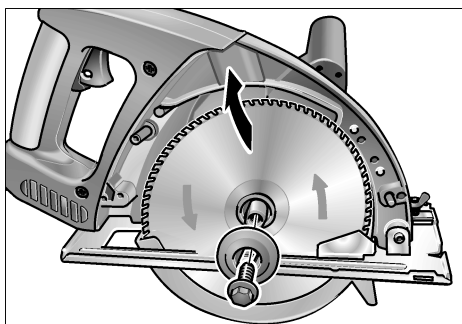
- Estrarre la spina d'alimentazione.



- Allentare le viti a galletto (7) e rimuovere lo scudo trucioli (15).



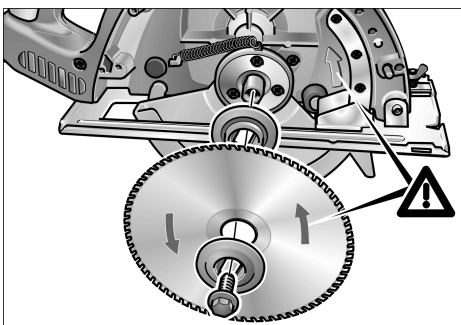
- Premere e mantenere premuto l'arresto dell'alberino (9). Allentare la vite di serraggio della lama (20 a) con la chiave esagonale ad anello o con la chiave a bocca da 13 mm ruotando in senso antiorario.



- Svitare la vite di serraggio (20 a) e rimuovere la flangia di serraggio anteriore (20 b). Rimuovere la lama da sega.

### **Pericolo!**

- Osservare la corretta posizione della flangia di serraggio posteriore (20 c) ed anteriore (20 b).
- Direzione di taglio dei denti (direzione della freccia sulla lama da sega) e freccia del senso di rotazione sulla carcassa devono coincidere.



- Inserire la lama da sega circolare nella corretta posizione. Sovrapporre la flangia anteriore (20 b) con il collare rivolto verso l'esterno ed avvitare a mano in senso orario la vite di serraggio (20 a).
- Premere e mantenere premuto l'arresto dell'alberino (9). Stringere saldamente la vite di serraggio (20 a) con la chiave esagonale ad anello o con la chiave a bocca da 13 mm.
- Applicare lo scudo trucioli (15) e fissarlo con le viti a galletto (7).

## Accendere e spegnere

### **i** Avvertenza

Per motivi di sicurezza, l'interruttore di sicurezza (4) non si blocca e durante il lavoro deve essere mantenuto sempre premuto.

#### Accendere:

- Premere e mantenere premuto il blocco d'accensione (3).
- Premere e mantenere premuto l'interruttore di sicurezza (4).
- Rilasciare il blocco d'accensione (3).

#### Spegnere:

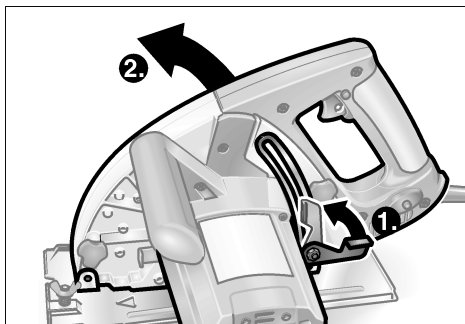
- Rilasciare l'interruttore di sicurezza (4).

## Regolare la profondità di taglio

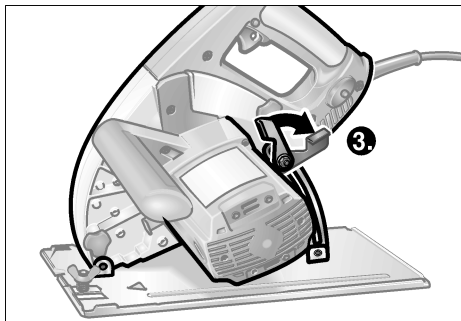
### **i** Avvertenza

Per ottenere buoni risultati di taglio, la lama da sega deve sporgere dal pezzo massimo 3 mm.

- Estrarre la spina d'alimentazione.



- Allentare la leva di bloccaggio (10).
- Regolare la profondità di taglio necessaria: Sollevamento della lama dalla piastra base (11) = minore profondità di taglio.



- Stringere la leva di bloccaggio (10).

## Uso



### Attenzione!

- Dopo avere spento l'apparecchio, la lama da sega continua brevemente a girare per inerzia.
- Quando la lama da sega in rotazione tocca il pezzo, si può verificare un contraccolpo.

## Segare



### Avvertenza!

Una spinta in avanti troppo forte riduce il rendimento dell'apparecchio, peggiora la qualità di taglio e riduce la durata della lama da sega.

- Afferrare con la mano destra l'impugnatura (1) e con la mano sinistra la maniglia supplementare (6).
- Accendere l'apparecchio ed attendere che la lama da sega abbia raggiunto la massima velocità.
- Accostare lentamente l'apparecchio al materiale.
- Guidare l'apparecchio con spinta regolare attraverso il materiale.

## Guida parallela

Facilita i tagli con andamento parallelo al bordo del pezzo.

- Allentare la vite ad alette (8).
- Regolare la guida parallela (18) alla larghezza desiderata.
- Stringere la vite ad alette (8).

## Sicurezza di sovraccarico

In caso di sovraccarico estremo, la sicurezza di sovraccarico impedisce danni al motore, disinserendo automaticamente l'apparecchio.

- Rilasciare l'interruttore di sicurezza (4).
- Estrarre la spina d'alimentazione.
- Fare raffreddare l'apparecchio per almeno 3 minuti.
- Premere il pulsante di ripristino della sicurezza di sovraccarico (2).

L'apparecchio è di nuovo pronto per i funzionamento.

## Manutenzione e cura

### **Pericolo!**

*Prima di qualsiasi lavoro all'apparecchio, estrarre sempre la spina d'alimentazione.*

### Pulizia

#### **Pericolo!**

*Pregiudizio per l'isolamento protettivo!*

*Durante la lavorazione di metalli, in caso d'impiego in condizioni estreme, nell'interno della carcassa di può depositare polvere conduttrice.*

*Collegare l'apparecchio tramite un interruttore differenziale (corrente di scatto 30 mA).*

- Pulire regolarmente l'apparecchio e le fessure di ventilazione.
- Soffiare regolarmente con aria compressa secca l'interno della carcassa con il motore.

## Cuffia di protezione oscillante

### **Pericolo!**

*La cuffia di protezione oscillante (19) deve potersi muovere sempre liberamente e chiudersi automaticamente. Mantenere sempre pulite la cuffia di protezione oscillante e la molla di ritorno.*

- Rimuovere polvere e trucioli con un pennello o con aria compressa.

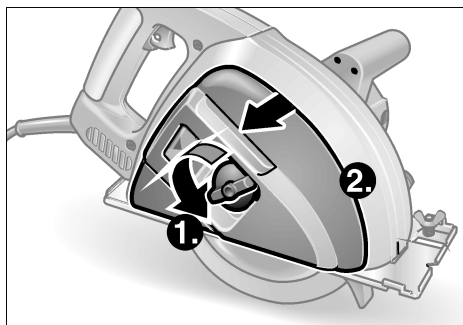
## Scudo trucioli

Attraverso la finestra spia (12) si può osservare il movimento dei trucioli e la ventilazione dello scudo trucioli (15).

Quando lo scudo trucioli è pieno circa a metà, deve essere vuotato:

### **Attenzione**

*I trucioli sono molto caldi. Non toccarli a mani nude.*



- Allentare la vite ad alette (13) e rimuovere la copertura dello scudo trucioli (14).
- Togliere i trucioli e pulire il vano interno con un pennello.
- Applicare lo scudo trucioli (14) e fissarlo con la vite ad alette (13).

oppure

- Allentare le viti a galletto (7) e rimuovere lo scudo trucioli (15).
- Vuotare lo scudo trucioli e fissarlo di nuovo.

## Spazzole di carbone

Controllare regolarmente le spazzole di carbone. Esse devono avere libero movimento nei portaspazzole.

Le spazzole devono essere sostituite quando raggiungono una lunghezza residua di 6 mm.



### Avvertenza!

Per la sostituzione utilizzare solo parti originali del produttore. In caso d'impiego di prodotti d'altra provenienza, si estinguono gli obblighi di garanzia del produttore.

- Con un cacciavite, svitare i tappi a vite delle spazzole di carbone (16).
- Estrarre le spazzole, pulirle, controllarle. Sostituire le spazzole di carbone consumate.
- Inserire le spazzole di carbone. Avvitare di nuovo i tappi a vite (16).

## Riparazioni

Fare eseguire le riparazioni solo da un'officina d'assistenza autorizzata dal produttore.

## Accessori

Accessorio	Cod. di ordin. N°
Lama da sega	312.304
Guida parallela	312.312

## Istruzioni per la rottamazione



### Pericolo!

Rendere inservibili gli apparecchi dismessi rimuovendo il cavo d'alimentazione.



Solo per Paesi UE

Non gettare le apparecchiature elettriche tra i rifiuti domestici.

Secondo la Direttiva Europea 2002/96/CE sui rifiuti di apparecchiature elettriche ed elettroniche e la sua attuazione in conformità alle norme nazionali, le apparecchiature elettriche esauste devono essere raccolte separatamente, al fine di essere reimpiegate in modo eco-compatibile.



### Avvertenza!

Informarsi presso il fornitore specializzato sulle possibilità di rottamazione degli apparecchi fuori uso.

## Conformità CE

Dichiariamo sotto la nostra esclusiva responsabilità che questo prodotto è conforme alle seguenti norme o documenti normativi:

EN 60745 secondo le disposizioni delle direttive 2004/108/CEE, 2006/42/CEE.

Rühle

Severin

12.01.2010  
FLEX-Elektrowerkzeuge GmbH  
Bahnhofstrasse 15  
D-71711 Steinheim/Murr

## Garanzia

---

All'acquisto di una macchina nuova, FLEX concede 2 anni di garanzia del produttore, ad iniziare dalla data di vendita della macchina al consumatore ultimo. La garanzia si estende solo ai vizi riconducibili a difetti di materiale e/o di fabbricazione, nonché all'assenza delle proprietà garantite. Per l'esercizio di un diritto di garanzia è necessario esibire il documento originale d'acquisto con la data di vendita.

Le riparazioni in garanzia devono essere eseguite esclusivamente da officine o centri d'assistenza autorizzati da Flex. Un diritto alla garanzia sussiste solo in caso d'uso regolare. Sono esclusi dalla garanzia specialmente l'usura causata dall'impiego, l'uso improprio, la macchina parzialmente o totalmente smontata, nonché i danni causati da sovraccarico della macchina, uso di utensili montati non autorizzati, difettosi oppure usati in modo errato, i danni causati dalla macchina all'utensile montato oppure al pezzo, uso della forza, danni indiretti riconducibili a manutenzione impropria oppure insufficiente da parte del cliente o di terzi, danni causati da effetti esterni o corpi estranei, per es. sabbia o pietre, ed altresì danni derivanti da inosservanza delle istruzioni per l'uso, per es. collegamento ad una tensione o tipo di corrente errati. I diritti di garanzia per gli utensili montati e gli accessori possono essere fatti valere solo se essi sono utilizzati con macchine per le quali un simile impiego è previsto oppure autorizzato.

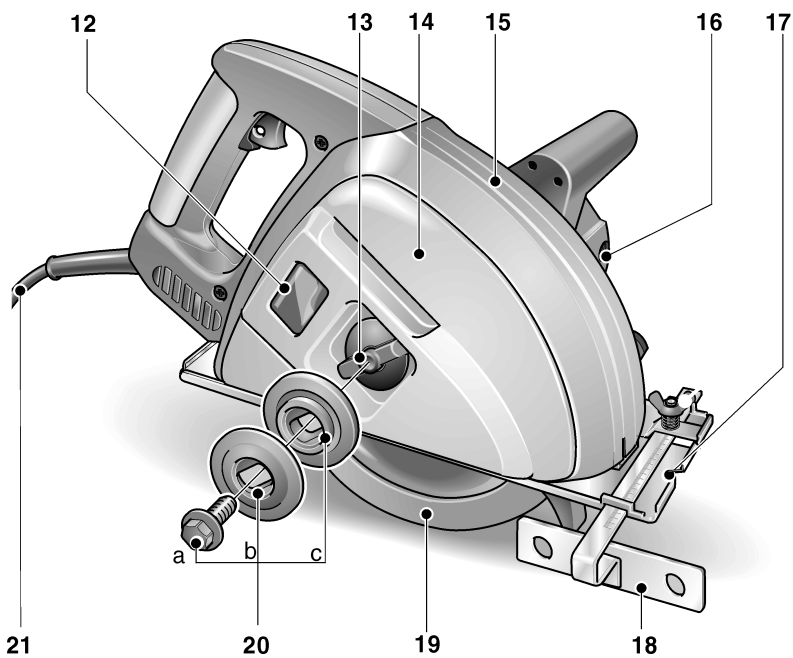
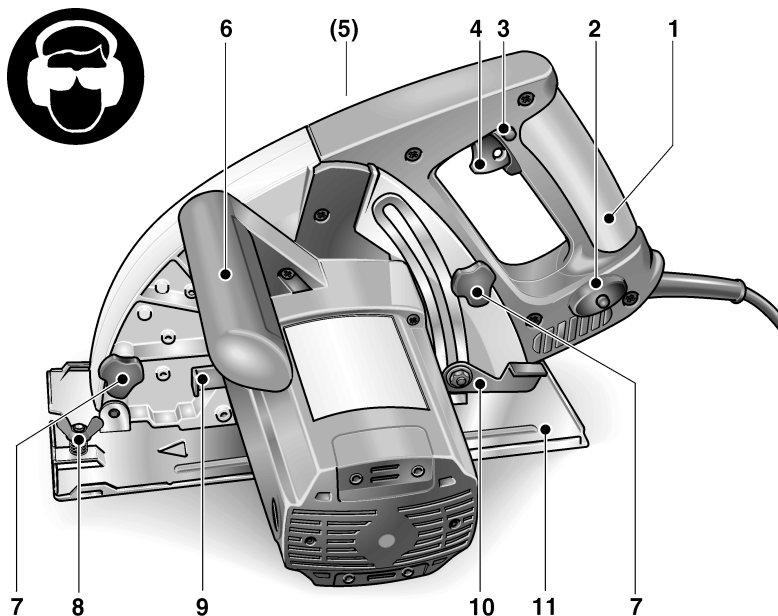
## Esclusione della responsabilità

Il produttore ed il suo rappresentante non rispondono di danni e lucro cessante derivanti da interruzione dell'esercizio dell'attività causata dal prodotto o da impossibilità d'utilizzazione del prodotto.

Il produttore ed il suo rappresentante non rispondono di danni causati da impiego inappropriato o in collegamento con prodotti di altri produttori.







## Contenido

De un vistazo .....	51
Datos técnicos .....	52
Para su seguridad .....	52
Instrucciones de funcionamiento .....	56
Mantenimiento y cuidado .....	58
Instrucciones para el desguase .....	59
Conformidad $\text{C} \text{E}$ .....	59
Garantía .....	60

## Símbolos empleados



**¡Peligro!**

Indica un peligro inminente. En caso de no tenerlo en cuenta, existe peligro de muerte y de lesiones de la mayor gravedad.



**¡Cuidado!**

Indica una situación posiblemente peligrosa. En caso de no tenerlo en cuenta existe peligro de lesiones o de daños materiales.



**Advertencia**

Indica consejos para el uso e informaciones importantes.

## Símbolos en el aparato



*¡Leer las instrucciones antes de poner en funcionamiento el equipo!*



*¡Utilizar protección para la vista!*




*Indicaciones respecto de la eliminación de equipos en desuso (ver página 59)*

## De un vistazo

- 1 **Manija**
- 2 **Tecla de reseteo para la protección de sobrecarga**
- 3 **Bloqueo de encendido**
- 4 **Conmutador de seguridad**
- 5 **Chapa de características**  
(en la parte inferior del motor)
- 6 **Haza para la mano**
- 7 **Tuerca de muletilla**  
Para la sujeción de la protección contra virutas
- 8 **Mariposa**  
Para la sujeción del tope paralelo
- 9 **Traba para el husillo**  
Para trabar el husillo durante un cambio de herramienta
- 10 **Palanca de montaje**  
Para el ajuste de la profundidad de corte
- 11 **Placa base**
- 12 **Ventana de inspección**
- 13 **Mariposa**  
Para la sujeción de la protección contra virutas y la cubierta correspondiente
- 14 **Cubierta de la protección contra virutas**
- 15 **Protección contra virutas**  
Para evitar el vuelo de virutas
- 16 **Tornillos de cobertura para los soportes de las escobillas**
- 17 **Muesca para apuntar**  
Para poder seguir una línea de corte previamente marcada
- 18 **Tope paralelo**
- 19 **Cubierta de protección pendular**
- 20 **Sujeción para la hoja de sierra**
  - a Tornillo de montaje
  - b acoplamiento de montaje anterior
  - c acoplamiento de montaje posterior
- 21 **Cable de conexión a la red con el enchufe correspondiente**

## Datos técnicos

Diámetro de la hoja de sierra	mm	185
Perforación de montaje	mm	20
Profundidad de corte (máx.) – Material macizo – Material cilíndrico – Perfiles	mm	6 20 63
Velocidad de giro en vacío	R.P.M	3800
Tensión nominal	V/Hz	230/50
Potencia consumida	W	1400
Potencia entregada	W	620
Peso	kg	5,6
Clase de protección		

## Para su seguridad

### ¡Peligro!

Leer antes de utilizar la sierra circular para metal y obrar según lo leído:

- las presentes instrucciones de funcionamiento,
- la «Indicaciones respecto al uso de herramientas eléctricas» que se encuentran en el cuadernillo adjunto (Escritos N.º: 232.505/01.04),
- las reglas y prescripciones para la prevención de accidentes vigentes en el lugar de su utilización.

Esta sierra circular fue construida según el estado de la técnica vigente y de acuerdo con la reglas y técnicas de seguridad reconocidas.

*Sin embargo pueden generarse peligros para la integridad y vida del usuario o de terceros, o bien en la máquina o en otros valores materiales. La sierra circular deberá utilizarse exclusivamente*

- para los fines a los cuales fue construida,
- en estado perfecto en lo que a su técnica de seguridad se refiere.

*Deben eliminarse inmediatamente todas aquellas perturbaciones que afecten la seguridad.*

## Utilización adecuada a su función

Esta sierra circular fue construida para

- su utilización en la industria y el oficio,
  - para efectuar cortes longitudinales y transversales con trayectoria recta en todos los metales sujetos sobre una superficie firme, excluyendo el acero inoxidable y aceros templados,
  - no para cortar madera,
  - la utilización de hojas de sierra circulares y accesorios que se detallan en estas instrucciones o recomendadas por el fabricante.
- No están autorizadas discos amoladores.

## Indicaciones para la seguridad



### ¡Peligro!

- Mantener alejados a los niños de este equipo.
- Si el cable se daña durante el trabajo, no tocarlo. Desconectar inmediatamente el enchufe de la red. Nunca utilizar un equipo que posee un cable dañado.
- Antes de realizar cualquier trabajo en el equipo, desconectar el enchufe de red.
- Conducir el cable hacia atrás, alejándolo del equipo y manteniéndolo alejado de la hoja de sierra giratoria.
- Nunca utilizar este equipo para efectuar cortes en objetos mojados.
- ¡Utilizar protección para los oídos y gafas de protección cuando se trabaja con ese equipo!

- Guiar el equipo alejándolo del cuerpo.
- Nunca trabajar con el equipo invertido.
- La trayectoria de corte debe estar libre tanto encima como por debajo de la pieza a cortar.
- No introducir las manos en la zona de corte ni tocar la hoja de sierra misma. Sujetar la manija adicional o la carcasa con la segunda mano.  
*Si ambas manos sujetan la sierra, la hoja no puede lastimar ninguna de ellas.*
- No introducir la mano debajo de la pieza en proceso.  
*La cubierta de protección inferior no podrá protegerla en este sitio.*
- Adaptar la profundidad de corte al espesor de la pieza en proceso.  
*La hoja de sierra no debería asomarse en más de una longitud de diente debajo de la pieza en proceso.*
- Nunca sujetar la pieza a procesar con las manos o sobre las piernas. Sujetarla en una base estable.  
*Es importante sujetar la pieza a procesar firmemente, a fin de minimizar las posibilidades de que se presente contacto con el cuerpo, el aprisionado de la hoja de sierra o la pérdida del control.*
- Sujetar el equipo exclusivamente de las manijas aisladas mientras se ejecuta una tarea donde la hoja de sierra puede entrar en contacto con conductores ocultos o el cable de alimentación mismo.  
*El contacto con un conductor bajo tensión, pondrá bajo tensión a todas las piezas metálicas del equipo, conduciendo a una descarga eléctrica.*
- Utilizar siempre un tope o una guía recta cuando se efectúan cortes longitudinales.  
*Esto mejora la calidad del corte y evita que la hoja de sierra se trabaje.*
- Utilizar siempre hojas de sierra de tamaño adecuado y con una perforación de montaje correcta (p. ej. con forma de estrella o circular).  
*Hojas de sierra que no se corresponden al montaje, presentan excentricidades y conducen a una pérdida de control.*
- Nunca utilizar arandelas de suplemento o tornillos para la hoja de sierra, que estén dañadas o sen inadecuadas.  
*Las arandelas de suplemento para la hoja de sierra y los tornillos fueron especialmente fabricados para esta sierra, a fin de obtener un rendimiento y una seguridad de funcionamiento óptimas.*
- Controlar que la hoja de sierra no presente daños, desbalancéos, o vibraciones.  
*¡Efectuar una marcha de prueba!*
- Utilizar exclusivamente hojas de sierra cuya velocidad de giro permitida sea por lo menos equivalente a la velocidad de giro nominal del equipo.
- Acercar la hoja de sierra exclusivamente a la pieza en proceso, cuando el equipo está en marcha.
- No aplicar cargas al equipo, que produzcan el paro del mismo.
- Durante la utilización, pueden liberarse sustancias nocivas para la salud. Tomar las medidas preventivas de protección adecuadas (p. ej. ponerse una máscara el contra polvo).
- Nunca trabajar sustancias que contengan amianto.
- Nunca trabajar metales livianos, cuyo contenido de magnesio exceda el 80 %.  
*¡Peligro de incendios!*
- Conectar el equipo a través de un interruptor diferencial (corriente de disparo máx. 30 mA), si se trabaja a la intemperie o si se genera polvo metálico en abundancia.
- Utilizar únicamente etiquetas autoadhesivas para la identificación del equipo. No perforar la carcasa.

## Causas y prevención de contragolpes

- un contragolpe es la reacción repentina de una hoja de sierra que se traba, se aprisiona o mal orientada. Esto conduce a que la sierra se eleve y abandone la pieza en proceso de forma descontrolada en dirección al operario;
- cuando la hoja de sierra se engancha o se aprisiona en la ranura de corte que se va cerrando, se bloquea y la fuerza del motor impulsa el equipo en dirección al operario;
- si la hoja de sierra se desalinea o se orienta incorrectamente dentro de la ranura de corte, los dientes del borde posterior de la misma, pueden engancharse en la superficie de la pieza a procesar, lo que causa un movimiento saliente de la hoja de sierra de la ranura de corte, con lo cual el equipo efectúa un salto en dirección al operario.

Un contragolpe es la consecuencia de un uso incorrecto o fallido de la sierra. Puede evitarse a través de medidas preventivas adecuadas, según se describe a continuación.

- Sujetar la sierra con ambas manos, colocando los brazos en una posición que permita amortiguar contragolpes. Ubicarse siempre lateralmente respecto de la hoja de sierra, buscando que la hoja de sierra y el cuerpo nunca se encuentren en una línea.

*En caso de un contragolpe, la sierra puede efectuar un salto hacia atrás. Sin embargo, la persona que maneja la sierra puede dominar las fuerzas del contragolpe, siempre que se tomen las medidas pertinentes necesarias.*

- En caso que la hoja de sierra se trabe o se deba interrumpir el proceso por algún motivo, soltar el conmutador de encendido y apagado, sosteniendo la sierra quieta dentro del material hasta que la hoja de sierra esté completamente quieta. *Nunca intentar extraer la hoja de sierra del material, o de retroceder con la sierra, mientras la misma esté en movimiento o se pueda generar un contragolpe.*

*Localizar la causa para el trabado de la hoja de sierra y tomar las medidas adecuadas para eliminarlas.*

- Si se intenta hacer arrancar una sierra dentro del material, controlar que la ranura de corte y controlar que los dientes no se hallen enganchados en la pieza en proceso.

*Si la hoja de sierra está trabada, puede escapar del material, o producir un contragolpe al volver a arrancar la sierra.*

- Brindar un apoyo adecuado a placas grandes, a fin de evitar que se produzca un contragolpe debido a un trabado de la hoja de sierra.

*Placas grandes pueden doblarse debido a su propio peso. Este tipo de placas deberá apoyarse en ambos lados; tanto en la cercanía de la ranura de corte, como en sus bordes.*

- No utilizar hojas de sierra desafiladas o dañadas.

*Hojas de sierra desafiladas o con una orientación inadecuada de los dientes, producen un rozamiento mayor, aumentando el peligro de trabas y contragolpes.*

- Ajuste las regulaciones de profundidad y ángulo de corte antes de comenzar con el corte.

*Si los ajustes se modifican durante el corte, la hoja de sierra puede trabarse, produciendo contragolpes.*

- Proceder con especial cuidado si se efectúa un corte de inmersión en un lugar oculto, p. ej. en una pared preexistente.

*La hoja de sierra puede bloquearse durante la inmersión, originándose un contragolpe.*

## Cubierta de protección

- Controlar antes de cada corte, si la cubierta de protección inferior cierra correctamente. No utilizar la sierra, si la cubierta de protección inferior no se mueve con facilidad y se cierra inmediatamente.

Nunca trabar o atar la cubierta de protección inferior en posición abierta. *Si la sierra cae involuntariamente al suelo, la cubierta de protección inferior puede doblarse. Abrirla mediante la palanca de retroceso y asegurar que se mueva con libertad, sin tocar ni la hoja de sierra ni otras partes.*

- Controlar la función del muelle correspondiente a la cubierta de protección inferior. Haga efectuar un mantenimiento antes de utilizar el equipo si la cubierta de protección inferior o su muelle no funcionan correctamente. *Partes dañadas, depósitos pegajosos o acumulación de virutas hacen que la cubierta de protección inferior presente un funcionamiento retrasado.*
- Abrir la cobertura de protección inferior a mano únicamente en caso de cortes especiales, como cortes de inmersión o en ángulo. Abrir la cubierta de protección inferior mediante la palanca a tracción, soltando a ésta en cuanto la hoja de sierra a penetrado en la pieza a procesar. *En todos los otros trabajos de aserrado, la cubierta de protección inferior debe trabajar automáticamente.*
- No asentar la sierra sobre el banco de trabajo o en el suelo, sin que la cubierta de protección inferior cubra la hoja de sierra. *Una hoja de sierra sin protección y en marcha inercial, mueve la sierra en el sentido de corte y corta lo que encuentra en el camino. Tenga en cuenta el tiempo de marcha inercial de la sierra.*



### **¡Daños materiales!**

*La tensión de la red debe coincidir con aquella indicada en la chapa de características (5).*

## Ruidos y vibraciones

Los niveles de ruido y de vibración fueron determinados según EN 60745.

El nivel de presión sonora a evaluado del equipo es típicamente de:

- Nivel de presión sonora: 80,3 dB(A);
- Nivel de rendimiento sonoro: 93,3 dB(A);
- Incertidumbre:  $K = 3$  dB.

Valor total de las vibraciones

(durante el aserrado de metales):

- Valor de emisión:  $a_h = 0,27 \text{ m/s}^2$
- Incertidumbre:  $K = 1,5 \text{ m/s}^2$



### **Atención**

*Los valores indicados son válidos para equipos nuevos. Los valores de ruido y de vibración se modifican durante el uso diario.*



### **Advertencia**

El nivel de las oscilaciones indicado en estas instrucciones fue medido según un procedimiento de medición conforme a EN 60745 y puede utilizarse para la comparación de las herramientas eléctricas entre sí. También es apto para una estimación provisoria de las oscilaciones. El nivel de oscilaciones indicado, es representativo para las principales aplicaciones de la herramienta eléctrica. Sin embargo, si la herramienta eléctrica se utiliza con herramientas de aplicación diferentes o con un mantenimiento deficiente, pueden diferir los niveles de oscilación. Esto puede aumentar significativamente la carga por oscilaciones a lo largo de la totalidad del tiempo.

Para la determinación de las cargas por vibraciones deberán tenerse en cuenta también, los tiempos durante los cuales el equipo ha estado parado o bien, durante los cuales si bien ha estado en marcha, no ha trabajado realmente. Esto puede reducir significativamente la carga por oscilaciones a lo largo de la totalidad del tiempo de trabajo.

Implemente medidas de seguridad adicionales para la protección del operario, antes de determinar las oscilaciones, como por ejemplo: el mantenimiento de las herramientas eléctricas y de aplicación, mantener calientes las manos, organización de las secuencias de trabajo.



### **Cuidado**

*Utilizar protección para el oído en caso de niveles de presión sonora superiores a los 85 dB(A).*

## Instrucciones de funcionamiento

### ¡Peligro!

Antes de realizar cualquier trabajo en el equipo, desconectar el enchufe de red.

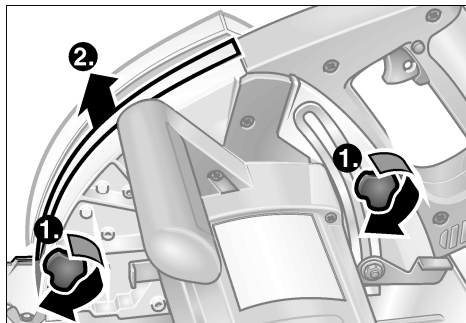
### Antes de la puesta en funcionamiento

Desembalar la sierra circular y controlar el volumen de entrega y si se produjeron daños durante el transporte.

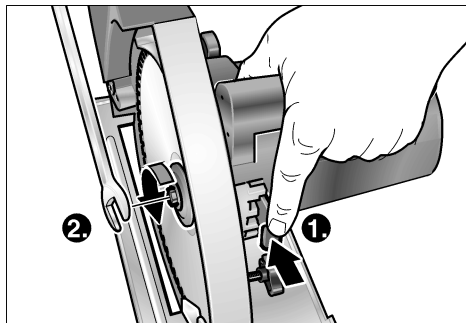
Comparar la tensión de la red con aquella indicada en la chapa de características (5).

### Sujetar o cambiar la hoja de sierra

- Desconectar el enchufe de red.

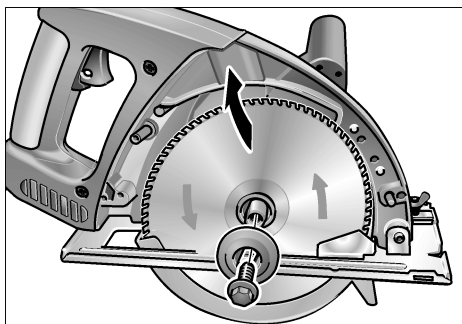


- Aflojar la tuerca de muletilla (7) y quitar la protección contra virutas (15).



- Presionar la traba del husillo (9) y sostenerla en esta posición. Aflojar el tornillo de sujeción (20 a)

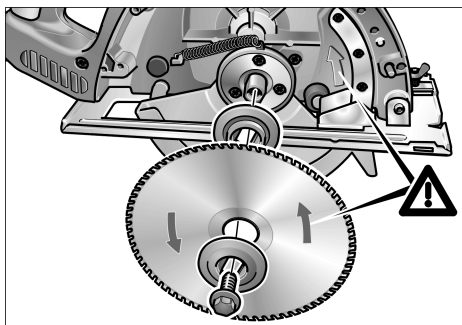
en sentido antihorario mediante la llave anillo y de boca SW13.



- Desenroscar el tornillo de montaje (20 a) y quitar el acoplamiento de montaje anterior (20 b). Quitar la hoja de sierra.

### ¡Peligro!

- Tener en cuenta la posición de montaje del acoplamiento posterior (20 c) y anterior (20 b).
- El sentido de corte de los dientes (sentido de la flecha sobre la hoja de sierra) y el sentido de giro indicado por la flecha que se encuentra sobre la carcasa deben coincidir.



- Colocar la hoja de sierra circular en la posición adecuada. Colocar el acoplamiento anterior (20 b) con el collarín hacia delante y enroscar el tornillo de montaje (20 a) con la mano, girando en sentido horario.



- Presionar la traba del husillo (9) y sostenerla en esta posición. Ajustar el tornillo de montaje (20 a) mediante la llave anular y de boca SW13 en sentido horario.
- Colocar la protección contra virutas (15) y sujetarla mediante la tuerca de muletillas (7).

## Encender y apagar



### Advertencia

Por razones de seguridad, la llave de seguridad (4) no se traba y deberá sostenerse durante el aserrado.

### Encendido:

- Presionar la traba de encendido (3) y sostenerla en esta posición.
- Presionar la llave de seguridad (4) y sostenerla en esta posición.
- Soltar la traba de encendido (3).

### Apagado:

- Soltar la llave de seguridad (4).

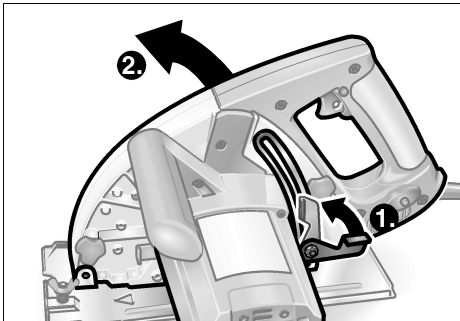
## Ajuste de la profundidad de corte



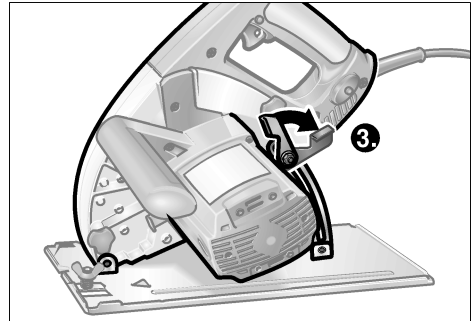
### Advertencia

Para un resultado óptimo de corte, la hoja de sierra deberá exceder como máximo 3 mm del material en proceso.

- Desconectar el enchufe de red.



- Aflojar la palanca de montaje (10).
- Ajustar la profundidad de corte requerida: levantando la sierra de la placa base (11) = menor profundidad de corte.



- Ajustar la palanca de ajuste (10).

## Manejo



### ¡Cuidado!

- Después de apagar el equipo, la hoja de sierra sigue girando por un tiempo.
- Si la hoja de sierra que aún gira toca el material en proceso, puede generarse un golpe.

## Aserrado



### ¡Advertencia!

Una presión de avance demasiado fuerte, disminuye el rendimiento del equipo, disminuye la calidad del corte de la vida útil de la hoja de sierra.

- Asir la manija (1) con la mano derecha y la manija adicional (6) con la mano izquierda.
- Encender el equipo y esperar que la hoja de sierra logre su máxima velocidad de giro.
- Acercar lentamente el equipo al material en proceso.
- Hacer avanzar el equipo con fuerza pareja a través del material.

## Tope paralelo

Facilita la ejecución de cortes paralelos al borde de la pieza en proceso.

- Aflojar la mariposa (8).
- Ajustar el tope paralelo (18) al ancho de corte deseado.
- Ajustar la mariposa (8).

## Protección contra sobrecargas

En caso de sobrecargas pronunciadas, esta protección evita que se produzcan daños en el motor, desconectando el equipo automáticamente.

- Soltar la llave de seguridad (4).
- Desconectar el enchufe de red.
- Dejar que el equipo se enfríe durante un mínimo de 3 minutos.
- Presionar la tecla de reseteo de la protección contra sobrecargas (2).

El equipo vuelve a estar en condiciones de funcionamiento.

## Mantenimiento y cuidado

### ¡Peligro!

Antes de realizar cualquier trabajo en el equipo, desconectar el enchufe de red.

### Limpieza

#### ¡Peligro!

*¡Influencias sobre la aislamiento de protección! Cuando se procesan metales, pueden depositarse polvillo conductores en el interior de la carcasa, cuando los trabajos realizados son de gran intensidad.*

*En este caso deberá conectarse el equipo a través de un interruptor diferencial (corriente de disparo de 30 mA).*

- Limpiar el equipo y las ranuras de ventilación con regularidad.
- Sopletear regularmente la parte interior de la carcasa y el motor con aire comprimido.

### Cubierta de protección pendular

#### ¡Peligro!

*La cubierta de protección pendular (19) siempre debe moverse y cerrarse libremente. Mantener siempre limpia la cubierta de protección pendular y el muelle de recuperación.*

- Eliminar el polvo y las virutas mediante un pincel o bien aire comprimido seco.

## Protección contra virutas

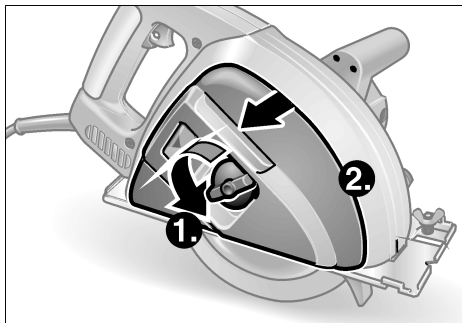
A través de la ventanilla de inspección (12) puede observarse el vuelo de las virutas y el nivel de llenado de la protección contra virutas (15).

Si la protección contra virutas se ha llenado hasta la mitad aproximadamente, debe vaciársela:



### Cuidado

*Las virutas están muy calientes. No tocarlas con la mano sin protección.*



- Aflojar la mariposa (13) y quitar la cubierta de la protección contra virutas (14).
- Quitar las virutas y limpiar el interior con un pincel.
- Colocar la cubierta de la protección contra virutas (14) y sujetarla mediante la mariposa (13).

o bien

- Aflojar la tuerca de muletilla (7) y quitar la protección contra virutas (15).
- Vaciar la protección contra virutas y volver a colocarla.

## Escobillas

Las escobillas deben controlarse con regularidad. Deben poderse mover libremente dentro de sus guías. Si presentan una longitud residual inferior a los 6 mm, debe cambiárselas.



### ¡Advertencia!

*En caso de cambiar las escobillas, deberán utilizarse únicamente escobillas originales del fabricante del equipo. En caso de uso de otro tipo de escobillas, expira la garantía del fabricante.*

- Desenroscar los torillos de cobertura (16) de las escobillas mediante un destornillador.
- Extraer las escobillas, limpiarlas y examinarlas. Cambiarlas si estuvieren gastadas.
- Colocar la escobillas. Volver a enroscar los tornillos de cobertura (16).

## Reparaciones

Hacer realizar las reparaciones exclusivamente por un taller de servicio al cliente autorizado.

## Accesorios

Accesorio	Nº de pedido
Hoja de sierra	312.304
Tope paralelo	312.312

## Instrucciones para el desguase



### ¡Peligro!

*Inutilizar equipos defectuosos, quitando el cable de red.*



Sólo para países de la Unión Europea

¡No deseche los aparatos eléctricos junto con los residuos domésticos!

De conformidad con la Directiva Europea 2002/96/CE sobre residuos de aparatos eléctricos y electrónicos y su aplicación de acuerdo con la legislación nacional, las herramientas eléctricas cuya vida útil haya llegado a su fin se deberán recoger por separado y trasladar a una planta de reciclaje que cumpla con las exigencias ecológicas.



### ¡Advertencia!

*¡Informarse en el comerciante especializado, respecto de las posibilidades de depolución para equipos radiados!*

## Conformidad CE

Declaramos bajo nuestra responsabilidad exclusiva, que este producto concuerda con las siguientes normas y documentos normativos:

EN 60745 según determinaciones de las directivas 2004/108/EG, 2006/42/EG.

Rühle

Severin

12.01.2010  
FLEX-Elektrowerkzeuge GmbH  
Bahnhofstrasse 15  
D-71711 Steinheim/Murr

## Garantía

---

Al adquirir una máquina nueva, FLEX otorga 2 años de garantía del fabricante, a partir de la fecha de venta al consumidor final. La garantía abarca exclusivamente deficiencias originadas por fallos en el material y/o fallos originados durante la fabricación, así como al incumplimiento de características aseguradas. En caso de hacer valer esta garantía, deberá adjuntarse el certificado de compra original, conteniendo la fecha de venta. Las reparaciones de garantía solamente pueden efectuarlas los talleres autorizados de FLEX, o bien sus estaciones de servicio. Solamente existe derecho a la garantía si el equipo fue utilizado de modo adecuado a su función. Se excluyen de la garantía el desgaste producido por el uso normal, utilización inadecuada, máquinas parciales o totalmente desmontadas así como daños causados por sobrecarga de la máquina o aquellos causados por el uso de herramientas no autorizadas, o mal empleadas.

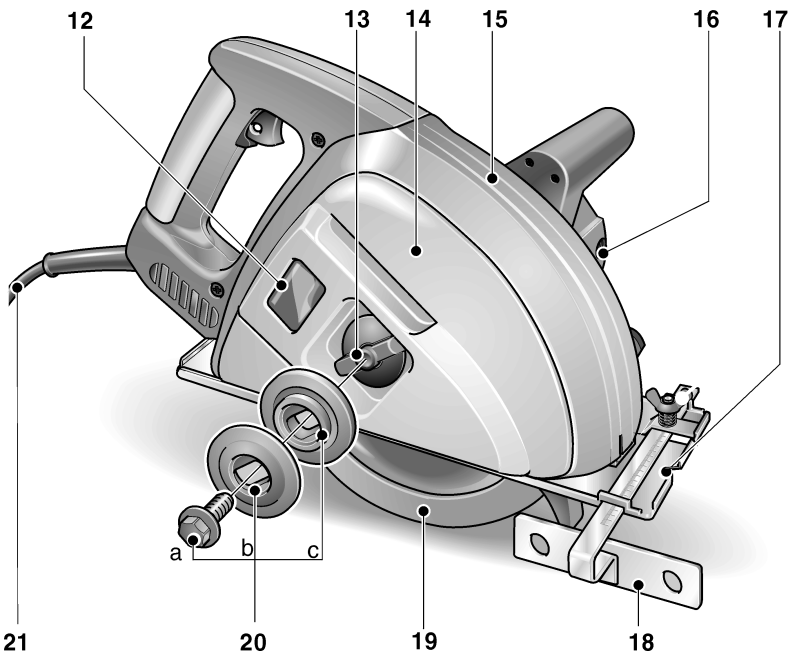
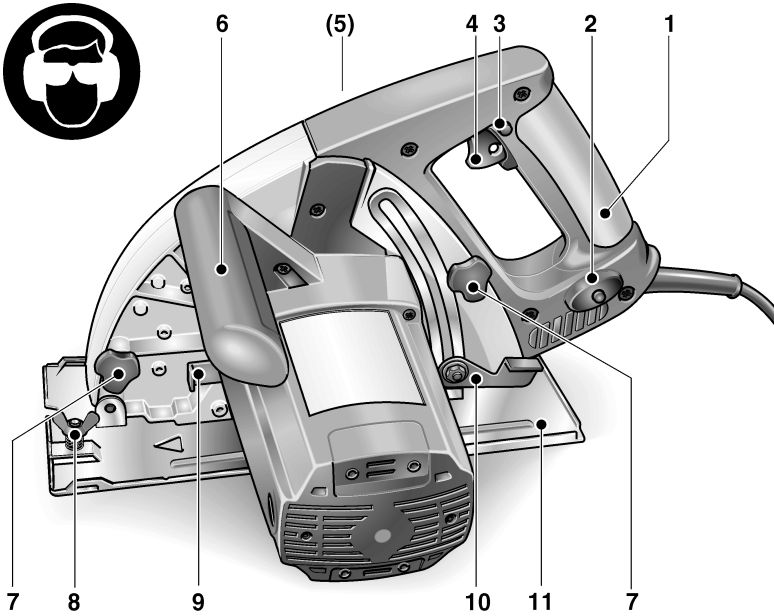
Al igual se excluyen daños causados por máquinas y herramientas de aplicación o piezas a procesar, por la aplicación de la fuerza, daños que son consecuencia de un uso inadecuado o debidos a la falta de mantenimiento o la influencia de cuerpos extraños como arena o piedras o bien debidos al incumplimiento de las instrucciones de funcionamiento, p. ej. la aplicación de tensiones o corrientes de red inadecuadas. Solamente se dará garantía sobre las herramientas de aplicación, si fueron utilizadas con la máquina con las cuales se ha previsto o estuviera debidamente autorizada su utilización.

## Exclusión de la garantía

El fabricante y su representante no asumen responsabilidad alguna por daños o pérdidas de ganancia causados a la interrupción del funcionamiento de la empresa, debidos al producto o la no utilización del mismo.

El fabricante y su representante no asumen responsabilidad alguna por daños causados por el uso indebido o la utilización en combinación con productos de otros fabricantes.





## Inhoud

In één oogopslag .....	63
Technische gegevens .....	64
Voor uw veiligheid .....	64
Gebruiksaanwijzing .....	68
Onderhoud en verzorging .....	70
Afvoer .....	71
CE-conformiteit .....	71
Garantie .....	72

## Gebruikte symbolen



### **Gevaar!**

Geeft een rechtstreeks dreigend gevaar aan. Als deze aanwijzing niet in acht wordt genomen, kunnen de dood of zeer ernstige verwondingen het gevolg zijn.



### **Voorzichtig!**

Geen een mogelijk gevaarlijke situatie aan. Als deze aanwijzing niet in acht wordt genomen, kunnen verwondingen of materiële schade het gevolg zijn.



### **Opmerking**

Geeft gebruikstips en belangrijke informatie aan.

## Symbolen op het gereedschap



Lees de gebruiksaanwijzing voordat u het gereedschap in gebruik neemt.



Draag een oogbescherming.



Verwijderingsvoorschrift voor het oude apparaat (zie pagina 71)

## In één oogopslag

- 1 **Greep**
- 2 **Resetknop overbelastingsbeveiliging**
- 3 **Inschakelblokkering**
- 4 **Veiligheidsschakelaar**
- 5 **Typeplaatje (onderzijde motor)**
- 6 **Handgreep**
- 7 **Knevelschroef**  
ter bevestiging van het spanenschild
- 8 **Vleugelschroef**  
**ter bevestiging van de parallelgeleider**
- 9 **Blokkering uitgaande as**  
voor het vastzetten van de as bij het wisselen van gereedschap
- 10 **Spanhendel**  
voor het verstellen van de zaagdiepte
- 11 **Voetplaat**
- 12 **Kijkvenster**
- 13 **Vleugelschroef**  
voor het verbinden van spanenschild en spanenschilddafscherming
- 14 **Spanenschilddafscherming**
- 15 **Spanenschild**  
voor het opvangen van zaagspanen
- 16 **Afdekschroeven koolborstels**
- 17 **Kijkgroef**  
voor geleiding langs een aftekenlijn
- 18 **Parallelgeleider**
- 19 **Pendelbeschermkap**
- 20 **Zaagbladbevestiging**
  - a Spanschroef
  - b Voorste spanflens
  - c Achterste spanflens
- 21 **Netsnoer met netstekker**

## Technische gegevens

Zaagbladdiameter	mm	185
Opnameboorgat	mm	20
Zaagdiepte (max) – Massief materiaal – Rond materiaal – Profielen	mm	6 20 63
Onbelast toerental	o.p.m.	3800
Nominale spanning	V/Hz	230/50
Opgenomen vermogen	W	1400
Afgegeven vermogen	W	620
Gewicht	kg	5,6
Veiligheidsklasse		

*Toch kunnen bij het gebruik gevaren voor leven en gezondheid van de gebruiker of derden en schade aan de machine of andere zaken ontstaan. De cirkelzaag mag alleen worden gebruikt*

- voor het bestemde doel,
- in een veiligheidstechnisch correcte toestand.

*Storingen die de veiligheid in gevaar brengen, moeten onmiddellijk worden verholpen.*

### Gebruik volgens bestemming

Deze cirkelzaag is bestemd

- voor professioneel gebruik in de industrie en door de vakman,
- voor recht schulpen en afkorten in alle metalen behalve roestvrij staal bij vaste steun van het materiaal,
- niet voor het zagen in hout,
- voor gebruik met in deze gebruiksaanwijzing aangegeven of door de fabrikant aanbevolen cirkelzaagbladen en toebehoren.

Niet toegestaan zijn slijpschijven.

### Veiligheidsvoorschriften



#### **Gevaar!**

- Houd kinderen uit de buurt van de machine.
- Raak de kabel niet aan als de kabel tijdens de werkzaamheden wordt beschadigd. Trek onmiddellijk de stekker uit het stopcontact. Gebruik nooit een machine met een defecte stroomkabel.
- Trek altijd voor werkzaamheden aan de machine de stekker uit het stopcontact.
- Geleid de stroomkabel langs de achterzijde van de machine en houd de kabel uit de buurt van het ronddraaiende zaagblad.
- Gebruik deze machine nooit voor nat zagen.
- Draag tijdens het gebruik van de machine een gehoorbescherming en een veiligheidsbril!
- Beweeg de machine van uw lichaam weg.
- Werk nooit boven uw hoofd.

## Voor uw veiligheid



### **Gevaar!**

*Lees voor gebruik van de cirkelzaag voor metaal de desbetreffende voorschriften en handel in overeenstemming hiermee, met name:*

- *deze gebruiksaanwijzing,*
- *de „Voorschriften voor de omgang met elektrische gereedschappen” in de bijgeleverde brochure (documentnummer 232.505/01.04),*
- *de voor de plaats van het gebruik geldende regels en voorschriften ten aanzien van voorkoming van ongevallen.*

*Deze cirkelzaag is geconstrueerd volgens de actuele stand van de techniek en de erkende veiligheidstechnische regels.*



- De zaaglijn moet aan de boven- en onderzijde vrij van obstakels zijn.
  - Kom met uw handen niet in het zaagbereik of aan het zaagblad. Houd met uw tweede hand de extra handgreep of het motorhuis vast.  
*Als u de cirkelzaag met beide handen vasthoudt, kan het zaagblad uw handen niet verwonden.*
  - Grijp niet onder het werkstuk.  
*De beschermkap kan u onder het werkstuk niet tegen het zaagblad beschermen.*
  - Pas de zaagdiepte aan de dikte van het werkstuk aan.  
*Er moet minder dan een tandlengte onder het werkstuk zichtbaar zijn.*
  - Houd het te zagen werkstuk nooit in uw hand of op uw been vast. Bevestig het werkstuk op een stabiele ondergrond.  
*Een goede bevestiging van het werkstuk is belangrijk om het gevaar voor aanraken van het lichaam, vastklemmen van het zaagblad of verlies van de controle te minimaliseren.*
  - Houd het gereedschap alleen vast aan de geïsoleerde vlakken van de greep als u werkzaamheden uitvoert waarbij het zaaggereedschap verborgen stroomleidingen of de eigen stroomkabel kan raken.  
*Het contact met een spanningvoerende leiding zet ook de metalen gereedschapsdelen onder spanning en leidt tot een elektrische schok.*
  - Gebruik bij het schulpen altijd een aanslag of een rechte randgeleiding.  
*Dit verbetert de zaagnauwkeurigheid en verkleint de mogelijkheid dat het zaagblad vastklemt.*
  - Gebruik altijd zaagbladen van de juiste maat en met een passend opnameboorgat (bijvoorbeeld stervormig of rond).  
*Zaagbladen die niet bij de montagedelen van de zaag passen, lopen niet rond en leiden tot het verlies van de controle.*
  - Gebruik nooit beschadigde of verkeerde zaagbladonderleggringen of -schroeven.  
*De zaagbladonderleggringen en -schroeven zijn speciaal voor uw zaag geconstrueerd voor optimale capaciteit en betrouwbaar gebruik.*
  - Controleer machine en zaagblad voor gebruik op beschadigingen, onbalans en trillingen. Laat de machine proefdraaien!
  - Gebruik alleen zaagbladen waarvan het toegestane toerental minstens even hoog is als het nominale toerental van de machine.
  - Beweeg de cirkelzaag alleen ingeschakeld naar het werkstuk.
  - Belast de machine niet zo sterk dat deze tot stilstand komt.
  - Bij het gebruik kunnen stoffen vrijkomen die schadelijk zijn voor de gezondheid. Neem geschikte beschermingsmaatregelen, gebruik bijvoorbeeld een stofmasker.
  - Bewerk nooit asbesthoudende materialen.
  - Bewerk nooit lichte metalen met een magnesiumgehalte van 80 % of meer.  
Brandgevaar!
  - Machines die buitenshuis worden gebruikt of die blootstaan aan veel metaalstof, moeten worden aangesloten via een foutstroom-veiligheidschakelaar (uitschakelstroom maximaal 30 mA).
  - Gebruik voor het markeren van de machine alleen stickers. Boor geen gaten in het machinehuis.
- Oorzaken en voorkomen van een terugslag:**
- Een terugslag is de plotselinge reactie als gevolg van een vasthakend, vastklemmend of verkeerd uitgericht zaagblad, die ertoe leidt dat een ongecontroleerde zaag omhoog komt en uit het werkstuk in de richting van de bedienende persoon beweegt.
  - Als het zaagblad vasthaakt of vastklemt in de zich sluitende zaaggroef, blokkeert het blad en slaat de machine in de richting van de bediener terug.

- Als het zaagblad in de zaaggroef gedraaid of verkeerd uitgericht wordt, kunnen de tanden van de achterste zaagbladrand in het oppervlak van het werkstuk vasthaken, waardoor het zaagblad uit de zaagspleet beweegt en de zaag in de richting van de bediener terugspringt.

Een terugslag is het gevolg van een verkeerd of foutief gebruik van de zaag. Deze kan worden voorkomen door geschikte voorzorgsmaatregelen, zoals hierna beschreven.

- Houd de zaag met beide handen vast en breng uw armen in een positie waarin u stand kunt houden ten opzichte van de terugslagkrachten. Houd u altijd aan de zijkant van het zaagblad en breng het zaagblad nooit in één lijn met uw lichaam.

*Bij een terugslag kan de cirkelzaag naar achteren springen. De bediener kan de terugslagkrachten echter beheersen als er geschikte maatregelen zijn genomen.*

- Als het zaagblad vastklemt of het zagen om een andere reden wordt onderbroken, laat u de aan/uit-schakelaar los en houdt u de zaag in het materiaal rustig tot het zaagblad volledig stilstaat. Probeer nooit om de zaag uit het werkstuk te verwijderen of deze achteruit te trekken zolang het zaagblad beweegt of er een terugslag kan optreden.

*Spoor de oorzaak van het vastklemmen van het zaagblad op en maak deze door geschikte maatregelen ongedaan.*

- Als u de zaag weer wilt starten terwijl het zaagblad in een werkstuk steekt, centreert u het zaagblad in de zaagspleet en controleert u of de zaagtanden niet in het werkstuk zijn vastgehaakt.  
*Als het zaagblad vastklemt, kan het uit het werkstuk bewegen of een terugslag veroorzaken als de zaag opnieuw wordt gestart.*
- Ondersteun grote platen om het risico van een terugslag door een vast-klemmend zaagblad te verminderen.

*Grote platen kunnen hun eigen gewicht doorbuigen. Platen moeten aan beide zijden worden ondersteund, zowel in de buurt van de zaaggroef als bij de rand.*

- Gebruik geen stompe of beschadigde zaagbladen.  
*Zaagbladen met stompe of verkeerd uitgerichte tanden veroorzaken door een te nauwe zaaggroef een verhoogde wrijving, vastklemmen van het zaagblad en terugslag.*
- Draai voor het zagen de instelling van de zaagdiepte en de zaaghoek vast.  
*Als tijdens het zagen de instellingen veranderen, kan het zaagblad vastklemmen en kan een terugslag optreden.*
- Wees bijzonder voorzichtig als u invallend zaagt in een plaats die u niet kunt overzien, bijvoorbeeld een bestaande muur.  
*Het invallende zaagblad kan blokkeren en een terugslag veroorzaken bij het zagen in plaatsen die u niet kunt overzien.*

### Beschermkap

- Controleer voor elk gebruik of de onderste beschermkap correct sluit. Gebruik de zaag niet als de onderste beschermkap niet vrij kan bewegen en niet onmiddellijk sluit. Klem of bind de onderste beschermkap nooit in geopende stand vast.  
*Als de zaag valt, kan de onderste beschermkap verbogen worden. Open de beschermkap met de terugtrekhandel. Controleer dat de beschermkap vrij beweegt en bij alle zaaghoeken en zaagdiepten het zaagblad of andere delen niet aanraakt.*
- Controleer de functie van de veer voor de onderste beschermkap. Laat het gereedschap voor gebruik nazien als de onderste beschermkap en de veer niet correct werken.  
*Beschadigde delen, plakkerige resten of ophopingen van spanen laten de onderste beschermkap vertraagd werken.*

- Open de onderste beschermkap alleen met de hand bij bijzondere zaagwerkzaamheden, zoals invallend zagen en haaks zagen. Open de onderste beschermkap met de terugtrekhandel en laat deze los zodra het zaagblad in het werkstuk is gedrongen.  
*Bij alle andere zaagwerkzaamheden moet de onderste beschermkap automatisch werken.*
- De onderste beschermkap moet het zaagblad bedekken als u de zaag neerlegt.  
*Een onbeschermd uitlopende zaagblad beweegt de zaag tegen de zaagrichting en zaagt wat er in de weg komt. Houd rekening met de uitlooptijd van de zaag.*



### **Gevaar voor materiële schade!**

*De aanwezige netspanning en de spanningsgegevens op het typeplaatje (5) moeten overeenkomen.*

## **Geluid en trillingen**

De geluids- en trillingswaarden zijn vastgesteld volgens EN 60745.

Het A-gewaardeerde geluidsniveau van het gereedschap bedraagt kenmerkend:

- Geluidsdrukniveau: 98 dB(A);
- Geluidsvermogeniveau: 109 dB(A);
- Onzekerheid:  $K = 3$  dB.

Totale trillingswaarde

(bij het zagen van metaal):

- Emissiewaarde:  $a_h = 2,3 \text{ m/s}^2$
- Onzekerheid:  $K = 1,5 \text{ m/s}^2$



### **Let op**

*De aangegeven meetwaarden gelden voor nieuwe gereedschappen. Bij dagelijks gebruik veranderen geluids- en trillingswaarden.*



### **Let op**

Het is deze instructies vermelde trillingsniveau is gemeten volgens de meetmethode zoals beschreven in de norm EN 60745 en kan worden gebruikt voor de onderlinge vergelijking van elektrische gereedschappen. Het is ook geschikt voor een voorlopige inschatting van de trillingsbelasting. Het vermelde trillingsniveau geldt voor de voornaamste toepassingen van het elektrische gereedschap. Indien het elektrische gereedschap wordt gebruikt voor andere toepassingen, met afwijkende inzetgereedschappen of zonder voldoende onderhoud, kan het trillingsniveau afwijken. Dit kan de trillingsbelasting over het gehele arbeidstijdvak duidelijk verhogen. Voor een nauwkeurige schatting van de trillingsbelasting moet ook rekening worden gehouden met de tijd waarin het gereedschap uitgeschakeld is, of waarin het gereedschap wel loopt, maar niet werkelijk wordt gebruikt. Dit kan de trillingsbelasting over het gehele arbeidstijdvak duidelijk verhogen.

Dit kan de trillingsbelasting over het gehele arbeidstijdvak duidelijk verminderen.

Leg aanvullende veiligheidsmaatregelen ter bescherming van de bediener tegen het effect van trillingen vast, zoals: onderhoud van elektrische gereedschap en inzetgereedschappen, warm houden van de handen, organisatie van de arbeidsprocessen.



### **Voorzichtig**

*Draag een gehoorbescherming bij een geluidsdruk van meer dan 85 dB(A).*

## Gebruiksaanwijzingen

### **Gevaar!**

Trek altijd voor werkzaamheden aan de machine de stekker uit het stopcontact.

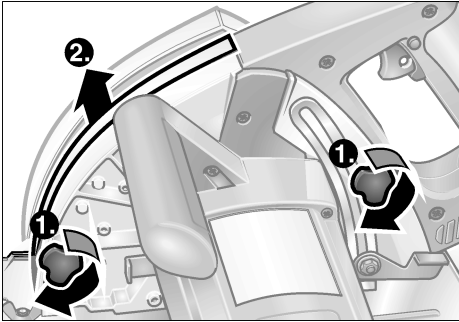
### Voor de ingebruikneming

Pak de cirkelzaag uit en controleer of de inhoud van de verpakking volledig en niet beschadigd is.

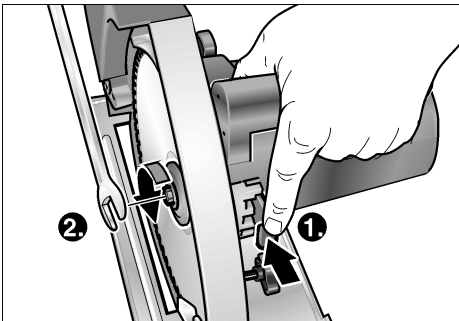
Vergelijk de aanwezige netspanning met de gegevens op het typeplaatje (5).

### Zaagblad bevestigen of vervangen

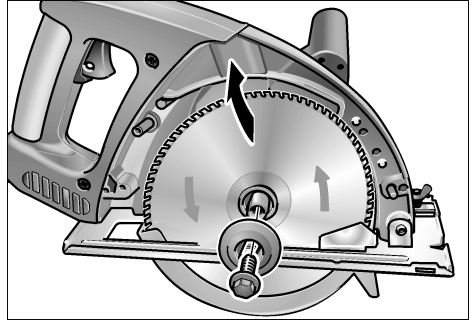
- Trek de stekker uit het stopcontact.



- Draai de knevelschroeven (7) los en verwijder het spanenschild (15).



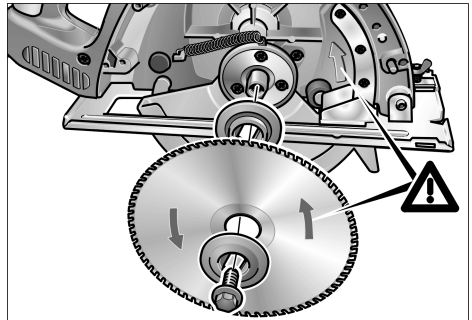
- Druk op de blokkering van de uitgaande as (9) en houd deze ingedrukt. Draai de spanschroef (20 a) met een ring- of steeksleutel SW13 tegen de wijzers van de klok los.



- Verwijder de spanschroef (20 a) en de voorste spanflens (20 b). Verwijder het zaagblad.

### **Gevaar!**

- Let op de inbouwpositie van de achterste (20 c) en voorste (20b) spanflens.
- De zaagrichting van de tanden (pijlrichting op het zaagblad) en de draairichtingpijl op het machinehuis moeten overeenkomen.



- Breng het cirkelzaagblad op de juiste plaats aan. Breng de voorste spanflens (20 b) met de kraag naar buiten aan en schroef de spanschroef (20 a) met uw hand met de wijzers van de klok vast.

- Druk op de blokkering van de uitgaande as (9) en houd deze ingedrukt. Draai de spanschroef (20 a) met een ring- of steeksleutel SW13 met de wijzers van de klok vast.
- Breng het spanenschild (15) aan en bevestig dit met de knevelschroeven (7).

## Schakel de machine in en weer uit

### **i** Opmerking

Om veiligheidsredenen wordt de veiligheidsschakelaar (4) niet vergrendeld en moet deze tijdens het zagen ingedrukt worden gehouden.

#### Inschakelen:

- Druk op de inschakelblokkering (3) en houd deze ingedrukt.
- Druk op de veiligheidsschakelaar (4) en houd deze ingedrukt.
- Laat de inschakelblokkering (3) los.

#### Uitschakelen:

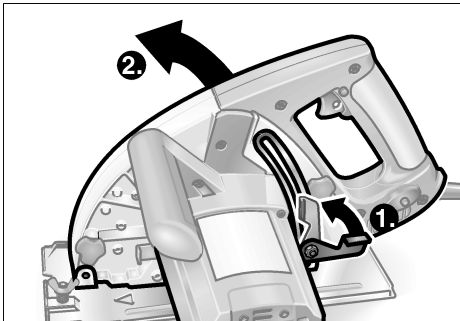
- Laat de veiligheidsschakelaar (4) los.

## Zaagdiepte instellen

### **i** Opmerking

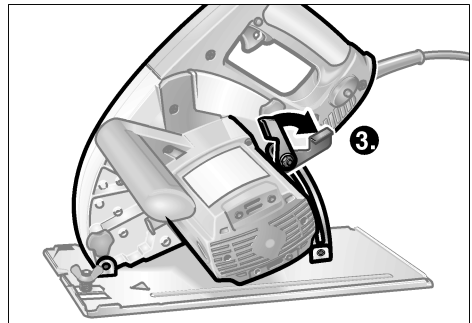
Voor optimale zaagresultaten mag het zaagblad maximaal 3 mm uit het werkstuk steken.

- Trek de stekker uit het stopcontact.



- Maak de spanhendel (10) los.

- Stel de vereiste zaagdiepte in: als de zaag van de voetplaat (11) omhoog wordt bewogen, heeft dit een kleinere zaagdiepte tot gevolg.



- Draai de spanhendel (10) vast.

## Bediening



### Voorzichtig!

- Na het uitschakelen loopt het zaagblad nog korte tijd uit.
- Als het lopende zaagblad het werkstuk raakt, kan een terugslag optreden.

## Zagen

### **i** Opmerking!

Een te sterke voorwaartse beweging vermindert het vermogen van de machine, verslechtert de zaagkwaliteit en beperkt de levensduur van het zaagblad.

- Pak met uw rechterhand de greep (1) en met uw linkerhand de extra handgreep (6) vast.
- Schakel de machine in en wacht tot het zaagblad het maximale toerental heeft bereikt.
- Beweeg de machine langzaam naar het materiaal.
- Geleid de machine met gelijkmatige voorwaartse beweging door het materiaal.

## Parallelgeleider

Hiermee wordt parallel zagen langs de werkstukrand gemakkelijker.

- Draai de vleugelschroef (8) los.
- Stel de parallelgeleider (18) in op de gewenste breedte.
- Draai de vleugelschroef (8) vast.

## Bescherming tegen overbelasting

Bij extreme overbelasting voorkomt de bescherming beschadiging van de motor door automatische uitschakeling van de machine.

- Laat de veiligheidsschakelaar (4) los.
- Trek de stekker uit het stopcontact.
- Laat de machine minstens 3 minuten afkoelen.
- Druk op de resetknop van de bescherming tegen overbelasting (2).

De machine is weer gereed voor gebruik.

## Onderhoud en verzorging

### **Gevaar!**

Trek altijd voor werkzaamheden aan de machine de stekker uit het stopcontact.

## Reiniging

### **Gevaar!**

*Gevaar voor beschadiging van de veiligheidsisolatie!*

*Bij het bewerken van metalen kan zich bij intensief gebruik geleidend stof in het machinehuis ophopen.*

*Gebruik de machine met een foutstroomveiligheidsschakelaar (uitschakelstroom 30 mA).*

- Reinig de machine en de ventilatieopeningen regelmatig.
- Blaas de binnenkant van het motorhuis regelmatig met droge perslucht door.

## Pendelbeschermkap

### **Gevaar!**

*De pendelbeschermkap (19) moet altijd vrij kunnen bewegen en zelfstandig kunnen sluiten. Houd de pendelbeschermkap en de terugtrekveer altijd schoon.*

- Verwijder stof en spanen met een kwast of droge perslucht.

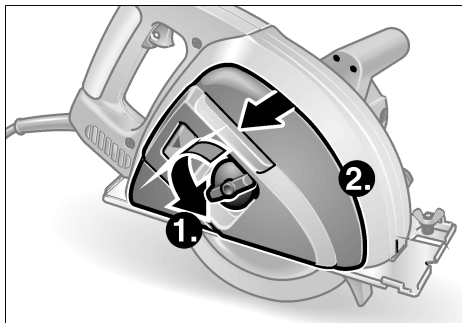
## Spanenschild

Via het kijkvenster (12) kunnen de vliegende spanen en het vullen van het spanenschild (15) worden waargenomen.

Maak het spanenschild leeg als het ongeveer halfvol is:

### **Voorzichtig**

*Spanen zijn zeer heet. Raak deze niet met onbeschermde handen aan.*



- Draai de vleugelschroef (13) los en verwijder de spanenschildafscherming (14).
  - Verwijder de spanen en maak de binnenkant schoon met een kwast.
  - Breng de spanenschildafscherming (14) aan en bevestig deze met de vleugelschroef (13).
- of
- Draai de knevelschroeven (7) los en verwijder het spanenschild (15).
  - Maak het spanenschild leeg en bevestig het weer.

## Koolborstels

De koolborstels moeten regelmatig worden gecontroleerd. Ze moeten vrij in hun houder kunnen bewegen. Als de resterende lengte minder dan 6 mm bedraagt, moeten de koolborstels worden vervangen.



### Opmerking!

Vervang de koolborstels alleen door originele koolborstels van de fabrikant. Bij het gebruik van koolborstels van een andere fabrikant vervalt de fabrieksgarantie.

- Schroef de afdekschroeven (16) van de koolborstels los met een schroevendraaier.
- Trek de koolborstels naar buiten, reinig en controleer ze. Vervang versleten koolborstels.
- Zet de koolborstels in. Schroef de afdekschroeven (16) weer vast.

## Reparaties

Laat reparaties uitsluitend uitvoeren door een door de fabrikant erkende klantenservicewerkplaats.

## Toebehoren

Artikel	Bestelnr.
Zaagblad	312.304
Parallelgeleider	312.312

## Afvoer



### Gevaar!

*Maak een versleten machine onbruikbaar door de stroomkabel te verwijderen.*



Alleen voor EU-landen

Geef elektrisch gereedschap niet met het huisvuil mee!

Volgens de Europese richtlijn 2002/96/EG inzake oude elektrische en elektronische apparaten en de toepassing daarvan binnen de nationale wetgeving, dient gebruikt elektrisch gereedschap gescheiden te worden ingezameld en te worden afgevoerd naar een recycle bedrijf dat voldoet aan de geldende milieueisen.



### Let op!

*Informeer bij uw vakhandel naar de mogelijkheden voor het afvoeren van een versleten machine.*

## CE-conformiteit

Wij verklaren op onze verantwoording dat dit product voldoet aan de volgende normen en normatieve documenten:

EN 60745 volgens de bepalingen van de richtlijnen 2004/108/EG, 2006/42/EG.

Rühle

Severin

12.01.2010  
FLEX-Elektrowerkzeuge GmbH  
Bahnhofstrasse 15  
D-71711 Steinheim/Murr

## Garantie

---

Bij aankoop van een nieuwe machine biedt FLEX 2 jaaren fabrieksgarantie vanaf de datum van de verkoop van de machine aan de eindverbruiker. De garantie heeft alleen betrekking op gebreken die zijn terug te voeren op materiaal- en/of fabricagefouten en op het niet nakomen van de toezegging van bepaalde eigenschappen. Bij een garantieclaim moet het oorspronkelijke aankoopbewijs met de verkoopdatum worden bijgevoegd. Garantiereparaties mogen uitsluitend worden uitgevoerd door werkplaatsen of servicestations die door FLEX zijn erkend. Er bestaat alleen recht op garantie bij gebruik volgens bestemming. Van de garantie uitgesloten zijn in het bijzonder slijtage als gevolg van normaal gebruik, schade door onjuist gebruik van de machine, geheel of gedeeltelijk gedemonteerd ingeleverde machines, schade door overbelasting van de machine of het gebruik van niet-toegestane, defecte of verkeerde toegepaste inzetgereedschappen.

Schade die door de machine aan inzetgereedschappen of werkstuk wordt veroorzaakt, gebruik van geweld, gevolgschade die kan worden teruggevoerd op ondeskundig of onvoldoende onderhoud door de klant of derden, beschadigingen door externe inwerking of inwerking van voorwerpen, zoals zand of stenen, alsmede schade door het niet in acht nemen van de gebruiksaanwijzing, bijvoorbeeld aansluiting aan een verkeerde netspanning of stroomsoort. Garantieclaims ten aanzien van inzetgereedschappen en toebehoren zijn alleen mogelijk als deze worden gebruikt met machines waarbij een dergelijk gebruik is voorzien of toegestaan.

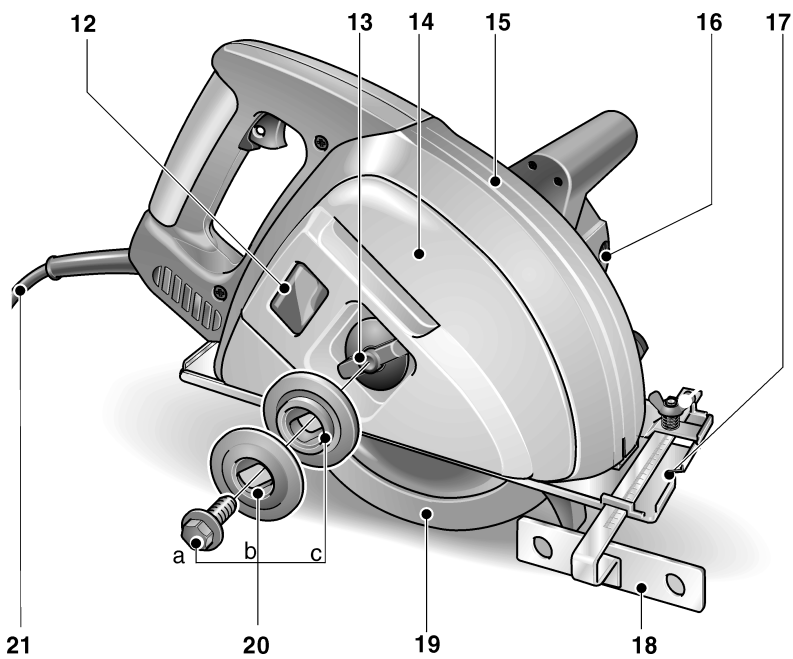
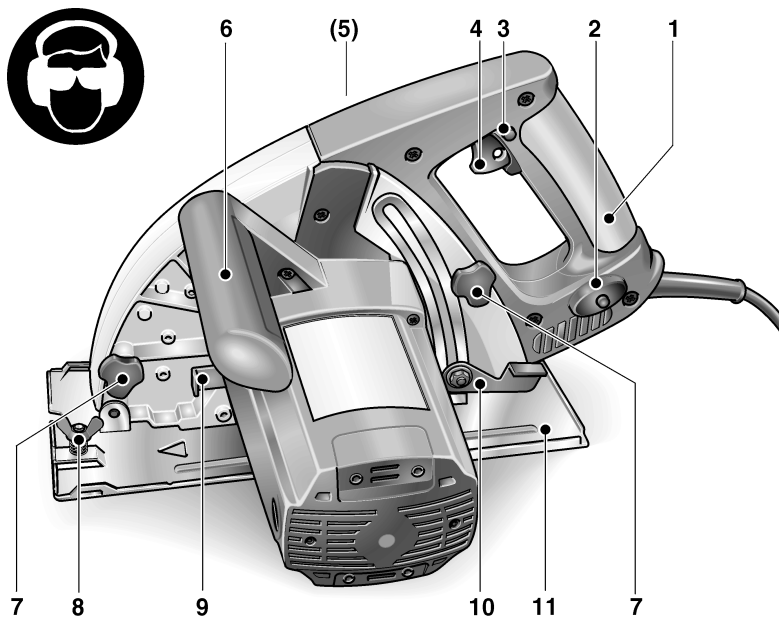
## Uitsluiting van aansprakelijkheid

De fabrikant en zijn vertegenwoordiger zijn niet aansprakelijk voor schade en verloren winst door onderbreking van de werkzaamheden die door het product of het niet-mogelijke gebruik van het product zijn veroorzaakt.

De fabrikant en zijn vertegenwoordiger zijn niet aansprakelijk voor schade die door onjuist gebruik of in combinatie met producten van andere fabrikanten is veroorzaakt.







## Innehåll

Översikt .....	75
Tekniska data .....	76
För din säkerhet .....	76
Bruksanvisning .....	79
Underhåll .....	81
Avfallshantering .....	82
CE-överensstämmelse .....	82
Garanti .....	83

## Teckenförklaring



### **Fara!**

Varnar för en omedelbart hotande fara! Risk liv och lem om varningen ej beaktas.



### **Var försiktig!**

Varnar för en eventuell farlig situation. Risk för person- eller sakskador om varningen ej beaktas.



### **OBS!**

Användningstips och viktig information.

## Tecken på maskinen



Läs bruksanvisningen innan maskinen tas bruk!



Använd skyddsglasögon!




Skrotningsavvisning för den förbrukade maskinen (se sida 82)!

## Översikt

- 1 Handtag
- 2 Återställningsknapp för överbelastningsskydd
- 3 Tillkopplingsspärr
- 4 Säkerhetsbrytare
- 5 Typskylt (på motorns undersida)
- 6 Stödhandtag
- 7 Ratt  
för att fästa spånfångare
- 8 Vingmutter  
för att fästa parallellanslaget
- 9 Spindellåsning  
för lättare klingbyte
- 10 Spännspak  
för sågdjupsinställning
- 11 Bottenplatta
- 12 Fönster
- 13 Vingmutter  
för att förbinda spånfångarskydd och spånfångare
- 14 Spånfångarskydd
- 15 Spånfångare  
för att samla upp sågspånen
- 16 Täckskravar för kolborstar
- 17 Sikte  
för att följa en linje
- 18 Parallellanslag
- 19 Pendlande klingskydd
- 20 Fäste för sågklinga
  - a Spännskruv
  - b Främre spännfläns
  - c Bakre spännfläns
- 21 Nätkabel med nätkontakt

## Tekniska data

Diameter, sågklinga	mm	185
Hål, sågklinga	mm	20
Sågdjup (max) – Massivt material – Runt material – Profiler	mm	6 20 63
Tomgångsvarvtal	rpm	3800
Spänning	V/Hz	230/50
Märkeffekt	W	1400
Avgiven effekt	W	620
Vikt	kg	5,6
Skyddsklass		

## För din säkerhet

### **Fara!**

Innan cirkelsågen tas i bruk, läs igenom och beakta:

- föreliggande bruksanvisning
- de bifogade anvisningarna rörande elverktygens handhavande (nr 232.505/01.04),
- gällande regler och föreskrifter för arbetarskydd.

Denna cirkelsåg är konstruerad enligt modern teknik och gällande säkerhetstekniska regler. Trots det kan vid användning fara för liv och lem resp skador på maskinen och andra föremål uppstå. Cirkelsågen får endast användas

- på avsett sätt
- i säkerhetstekniskt felfritt tillstånd.

Störningar som påverkar säkerheten måste omgående åtgärdas.

## Avsedd användning

Denna cirkelsåg är

- avsedd för yrkesmässig användning inom industri och hantverk.
- avsedd för raka sågsknitt i alla metaller utom rostfritt och härdat stål.
- icke avsedd för sågning i trä.
- avsedd för användning med cirkelsågklingor och tillbehör som anges i denna bruksanvisning eller rekommenderas av tillverkaren. Ej tillåtet är slipskivor.

## Säkerhetsanvisningar



### **Fara!**

- Håll barn på avstånd från maskinen.
- Vidrör ej kabeln om den skadas under arbetet. Dra omgående ut nätkabel. Använd aldrig maskin med defekt nätkabel.
- Dra ut nätkontakten före alla åtgärder på maskinen.
- För alltid kabeln bakom maskinen och håll den på säkert avstånd från den roterande sågklingan.
- Använd aldrig denna maskin för våtsågning.
- Använd alltid hörselskydd och skyddsglasögon under arbete med maskinen!
- För alltid maskinen bort från kroppen.
- Arbeta aldrig över huvudhöjd med maskinen.
- Sågningssträckan måste vara fri från hinder både på över- och undersidan.
- Håll händerna borta från sågområdet och sågklingan. Håll extrahandtaget eller motorhuset med den andra handen. Om båda händerna håller cirkelsågen, kan de inte skadas av sågklingan.
- Stick ej in handen under arbetsstycket. Klingskyddet kan inte skydda dig mot sågklingan under arbetsstycket
- Anpassa sågdjupet till arbetsstyckets tjocklek. Mindre än en full tandhöjd bör synas under arbetsstycket.

- Håll aldrig fast arbetsstycket med handen eller över benet. Fixera arbetsstycket på ett fast underlag.

*Det är viktigt att arbetsstycket är fastspänt för att minimera risken för kroppskontakt, fastklämning av sågklingan eller förlust av kontrollen över maskinen.*

- Håll maskinen endast i de isolerade handtagen när du arbetar på ställen där sågklingan kan träffa dolda elledningar eller den egna sladden.

*Kontakt med spänningsförande ledningar sätter även maskinens metalldelar under spänning och leder till en elektrisk stöt.*

- Använd alltid ett anslag eller en rak styrskena vid långsågning.  
*Det förbättrar snittets noggrannhet och minskar risken för att sågklingan fastnar.*
- Använd alltid sågklingor med rätt storlek och passande centrumhål (t ex stjärnformigt eller runt)  
*Sågklingor som inte passar exakt till sågen går ojämnt och leder till att man tappar kontrollen.*
- Använd aldrig felaktiga eller defekta mellanläggsbrickor eller mellanläggskruvar för sågklingan.  
*Mellanläggsbrickorna resp mellanläggskruvarna är specialkonstruerade för denna maskin för optimal effekt och driftsäkerhet.*
- Kontrollera maskinens och sågklingans tillstånd (skador, obalans, vibration) före användning. Provkör maskinen!
- Använd endast sågklingor vars tillåtna varvtal är minst så högt som maskinens märkvarvtal.
- Cirkelsågen ska vara tillkopplad när den förs mot arbetsstycket.
- Belasta inte maskinen så starkt att den stannar.
- Vid användning kan hälsovådliga ämnen frisättas. Vidta lämpliga skyddsåtgärder (t ex skyddsmask).
- Bearbeta aldrig asbesthaltigt material.

- Bearbeta aldrig lättmetall med mer än 80% magnesiumhalt. Brandrisk!
- Maskiner som används utomhus eller utsätts för stark metalldammbildning ska anslutas via skyddsbytare (utlösningström max 30 mA).
- Använd endast självhäftande skyltar för att markera maskinen. Borra inga hål i maskinen.

### Orsaken till och hur bakslag undviks

- ett bakslag är en plötslig reaktion på en fasthakad, fastklämd eller felinriktad sågklinga, som leder till att sågen lyfts okontrollerat ur arbetsstycket i riktning mot användaren.
- om sågklingan fastnar i arbetsstycket, blockerar den och motorkraften slungar maskinen tillbaka i riktning mot användaren
- om sågklingan vrids eller felinriktas i snittet, kan tänderna i den bakre sågklingskanten fastna i arbetsstyckets yta, varigenom sågklingan lyfts ut ur snittet och sågen hoppar tillbaka i riktning mot användaren.

Ett bakslag är följden av felaktig användning av sågen. Genom lämpliga försiktighetsåtgärder, som beskrivs nedan, kan det undvikas.

- Håll sågen med båda händerna och håll armarna så, att de kan fånga upp ett eventuellt bakslag. Stå aldrig i linje med sågklingan utan i sidled.  
*Vid ett bakslag kan cirkelsågen hoppa bakåt men användaren kan behärska bakslagskrafterna genom att vidta lämpliga förebyggande åtgärder.*
- Släpp TILL/FRÅN-omkopplaren om sågklingan fastnar eller om sågningen avbryts på annat sätt och håll sågen i materialet tills sågklingan står helt stilla. Försök aldrig att dra ut sågklingan ur arbetsstycket eller dra den bakåt så länge sågklingan rör sig eller det finns risk för bakslag.  
*Ta reda på och åtgärda orsaken till att sågklingan fastnade.*

- Centrera sågklingan i snittet och kontrollera att tänderna inte sitter fast i arbetsstycket om du vill starta en såg som sitter i arbetsstycket.  
*Om sågklingan sitter fast, kan den hoppa ut eller förorsaka ett bakslag om den startas på nytt.*
- Stöd stora plattor ordentligt för att minska risken för ett bakslag genom en fastklämd sågklinga.  
*Stora plattor kan böja sig genom den egna vikten och måste stödas på båda sidorna, både i närheten av snittet och i kanterna.*
- Använd aldrig slöa eller defekta sågklingor. Sågklingor med slöa eller felriktade tänder ökar friktionen genom ett för smalt snitt, gör att klingan fastnar och förorsakar bakslag.
- Dra åt sågdjups- och sågvinkelinställningen innan sågning påbörjas.  
*Om inställningen ändras under sågning kan sågklingan fastna och förorsaka ett bakslag.*
- Var särskilt försiktig vid "insnitt" i ett dolt område t ex en vägg.  
*Sågklingan kan blockera vid sågning i dolda objekt och förorsaka bakslag.*

### Klingskydd

- Kontrollera före varje användning att det undre klingskyddet sluter felfritt. Använd inte sågen om det undre klingskyddet inte är fritt rörligt och inte sluts genast. Kläm eller bind aldrig fast det undre klingskyddet i öppet läge.  
*Om sågen oavsiktligt faller ner på golvet kan det undre klingskyddet böjas. Öppna klingskyddet med tillhörande spak och säkerställ att det är fritt rörligt och vid alla sågvinklar och sågdjup varken berör sågklingan eller andra delar.*
- Kontrollera funktionen hos fjädern för det undre klingskyddet. Använd ej sågen om det undre klingskyddet och fjädern inte fungerar felfritt.  
*Defekta delar, klibbiga avlagringar och spånansamlingar stör det undre klingskyddets funktion.*

- Öppna det undre klingskyddet endast vid speciell sågning som t ex insticks- och vinkelsågning. Öppna i så fall det undre klingskyddet med den tillhörande spaken och släpp denna genast när sågklingan trängt in i arbetsstycket.  
*Vid alla andra sågningar måste det undre klingskyddet arbeta automatiskt.*
- Lägg ej från dig sågen på arbetsbänken eller golvet utan att det undre klingskyddet täcker sågklingan.  
*En oskyddad roterande sågklinga förflyttar sågen i motsatt riktning till sågriktningen och sågar i allt som kommer i dess väg. Beakta även sågens eftergångstid.*



### Sakskador!

Den på typskylten (5) angivna spänningen måste överensstämma med nätets.

## Buller och vibration

Buller- och svängningsvärdena har uppmätts enligt EN 60745.

Maskinens A-vägda ljudnivå uppmätta under typiska förhållanden följande värden:

- Ljudtrycksnivå: 98 dB(A);
- Ljudeffektnivå: 109 dB(A);
- Osäkerhet: K = 3 dB.

Sammanlagt svängningsvärde (vid sågning i metall):

- Emissionsvärde:  $a_h = 2,3 \text{ m/s}^2$
- Osäkerhet: K =  $1,5 \text{ m/s}^2$



### OBS

De angivna mätvärdena gäller för nya maskiner. I dagligt bruk ändras buller och svängningsvärdena.



### OBS

Den i denna bruksanvisning angivna svängningsnivån är uppmätt enligt en i EN 60745 standardiserad mätmetod och kan användas för jämförelse av elverktyg med varandra. Den lämpar sig också för en preliminär uppskattning av svängningsbelastningen. Den angivna svängningsnivån gäller förrepräsentanter elverktygets huvudsakliga användning.

Om elverktyget används för andra ändamål med avvikande insatsverktyg eller bristande skötsel, kan svängningsnivån avvika. Detta kan avsevärt höja svängningsbelastningen över hela livslängden.

För en exakt bestämning av svängningsbelastningen bör även den tid som maskinen är frånslagen eller visserligen är igång men ej arbetar tas med i beräkningen. Detta kan tydligt minska svängningsbelastningen över hela livslängden. Bestäm extra säkerhetsåtgärder för användarens skydd mot svängningar som till exempel: Skötseln av elverktyg, att händerna hålls varma och organisering av arbetsförloppen.

### **Var försiktig**

Använd hörselskydd när ljudtrycksnivån överskrider 85 dB(A).

## Bruksanvisning

### **Fara!**

Dra ut nätkontakten före alla åtgärder på maskinen.

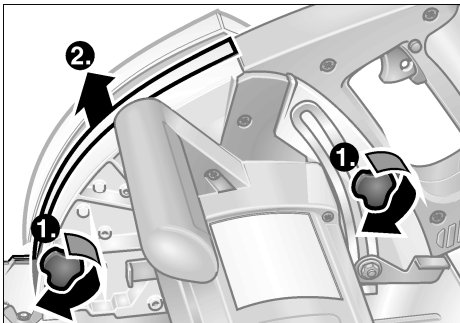
### **Före start**

Packa upp cirkelsågen och kontrollera om innehållet är komplett och om transportskador uppstått.

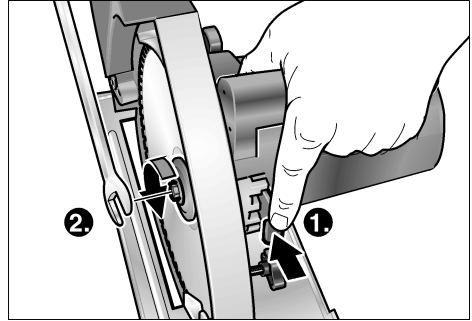
Kontrollera om nätspänningen överensstämmer med den på typskylten (5) angivna spänningen.

### **Montering eller byte av sågklinga**

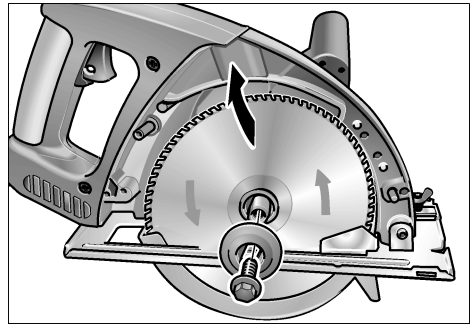
- Dra ut nätkontakten.



- Lossa rattarna (7) och ta av spånfångaren (15).



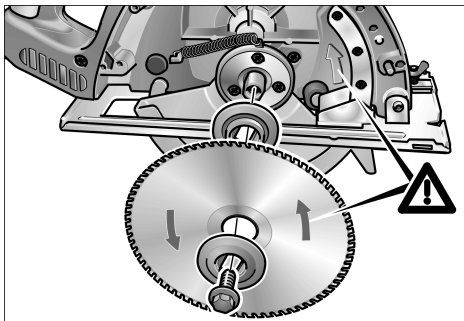
- Håll spindellåsningen (9) intryckt. Lossa spännskraven (20 a) moturs med ring- eller u-nyckel (NV 13).



- Skruva av spännskraven (20 a) och ta av den främre spännflänsen (20 b). Ta av sågklingan.

### **Fara!**

- Beakta den bakre (20 c) och den främre (20 b) spännflänsens monteringsläge.
- Tändernas skärriktning (pilriktning på sågklingan) måste överensstämja med pilens riktning på maskinen.



- Montera sågklingan i rätt läge. Sätt på främre spännflänsen (20 b) och skruva på spännskruven (20 a) medurs för hand.
- Håll spindellåsningen (9) intryckt. Dra åt spännskruven (20 a) medurs med ring- eller u-nyckel (NV 13).
- Montera spånfångaren (15) med rattarna (7).

## Koppla till och från

**i** **OBS!**

Av säkerhetsskäl arreteras ej säkerhetsbrytaren (4) och den måste hållas intryckt under sågning.

### Tillkoppling:

- Håll tillkopplingsspärren (3) intryckt.
- Håll säkerhetsbrytaren (4) intryckt.
- Släpp tillkopplingsspärren (3).

### Frånkoppling:

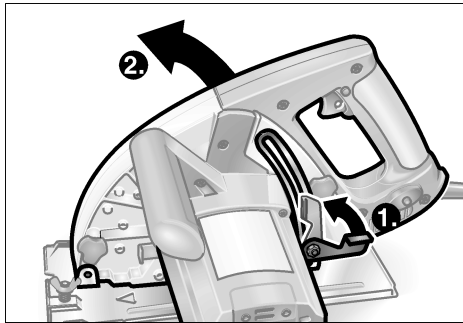
- Släpp säkerhetsbrytaren (4).

## Sågdjupsinställning

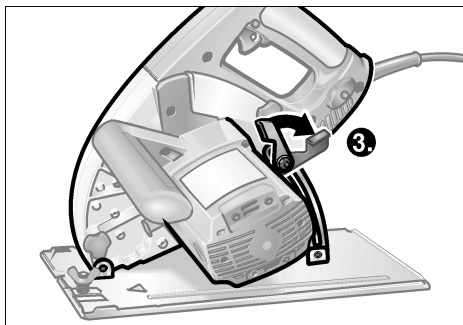
**i** **OBS!**

För att uppnå bästa resultat får sågklingan inte sticka ut mer än 3 mm ur arbetsstycket.

- Dra ut nätkontakten.



- Lossa spännsaken (10).
- Ställ in sågdjupet: Höjning av sågen från bottenplattan (11) = mindre sågdjup.



- Dra åt spännsaken (10).

## Handhavande



### Var försiktig!

- Efter frånkoppling fortsätter sågklingan att rotera under kort tid.
- Om den roterande sågklingan vidrör arbetsstycket kan rekylverkan uppstå.



## Sågning



### **OBS!**

För stark frammatning minskar maskinens prestationsförmåga, försämrar snittkvaliteten och reducerar sågklingans livslängd.

- Håll handtaget (1) med höger hand och stödhandtaget (6) med vänster.
- Koppla till maskinen och vänta tills sågklingan når maxhastigheten.
- För maskinen långsamt mot arbetsstycket.
- För maskinen framåt genom arbetsstycket med jämn hastighet.

## Parallellanslag

Underrettar snitt parallellt med arbetsstyckets kant.

- Lossa vingmuttern (8).
- Ställ in parallellanslaget (18) på önskad bredd.
- Dra åt vingmuttern (8) igen.

## Överbelastningskydd

Vid extrem överbelastning förhindrar överbelastningskyddet att motorn tar skada, genom att maskinen automatiskt kopplas från.

- Släpp säkerhetsbrytaren (4).
- Dra ut nätkontakten.
- Låt maskinen svalna minst 3 minuter.
- Tryck på överbelastningskyddets återställningsknapp (2).

Maskinen är åter driftberedd.

## Underhåll



### **Fara!**

Dra ut nätkontakten före alla åtgärder på maskinen.

## Rengöring



### **Fara!**

Inverkan på skyddsisoleringen!

Vid bearbetning av metall kan under vissa omständigheter ledande metalldamn avlagras i husets inre.

Anslut alltid maskinen via skyddsbrytare (utlösningsström 30 mA).

- Rengör maskinen och luftöppningarna regelbundet.
- Blås husets inre och motorn ren regelbundet med torr tryckluft.

## Pendlande klingskydd



### **Fara!**

Det pendlande klingskyddet (19) måste alltid kunna röra sig fritt. Håll alltid det pendlande klingskyddet och den tillhörande fjädern rena.

- Avlägsna damm och spån med pensel eller torr tryckluft.

## Spånfångare

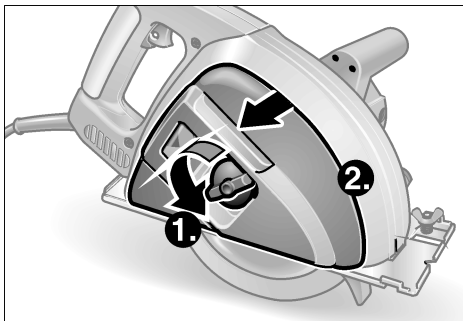
I fönstret (12) kan man iaktta spånbildningen och hur spånfångaren (15) fylls.

Töm spånfångaren när den är halvfull.



### **Var försiktig**

Spånen är mycket heta. Vidrör de ej med oskyddad hand.



- Lossa vingmuttern (13) och ta av spånfångarskyddet (14).
- Avlägsna spånen. Rengör insidan med en pensel.
- Sätt på spånfångarskyddet (14) och fäst det med vingmuttern (13).

eller

- Lossa rattarna (7) och ta av spånfångaren (15).
- Töm spånfångaren och montera den igen.

## Kolborstar

Kolborstarna ska kontrolleras regelbundet. De måste kunna röra sig fritt i hållarna. Byt kolborstar när de är kortare än 6 mm.

**i** **OBS!**

Använd endast tillverkarens originaldelar vid byte. Om andra delar används, upphör garantin att gälla.

- Skruva av kolborstarnas täckskravar (16) med en skruvmejsel.
- Dra ut, rengör och kontrollera kolborstarna. Byt slitna kolborstar.
- Sätt i kolborstarna. Skruva på täckskravarna (16) igen.

## Reparation

Reparation får endast utföras av auktoriserad verkstad.

## Tillbehör

Tillbehör	Best.nr
Sågklinga	312.304
Parallellanslag	312.312

## Avfallshantering



### Fara!

Gör uttjänata maskiner obrukbara genom att avlägsna nätkabeln.



Gäller endast EU-länder

Elektriska verktyg får inte kastas i hushållssoporna!

Enligt direktivet 2002/96/EG som avser äldre elektrisk och elektronisk utrustning och dess tillämpning enligt nationell lagstiftning ska uttjänata elektriska verktyg sorteras separat och lämnas till miljövänlig återvinning.



### OBS!

Kontakta fackhandlaren för hantering av förbrukade maskiner!

## CE-överensstämmelse

Denna produkt överensstämmer med kraven i följande standarder och direktiv:

EN 60745 enligt bestämmelserna i direktiven 2004/108/EG, 2006/42/EG.

*Rühle* *Severin*  
Rühle Severin

12.01.2010  
FLEX-Elektrowerkzeuge GmbH  
Bahnhofstrasse 15  
D-71711 Steinheim/Murr

## Garanti

---

För om ändförbrukarens köpdatum ger FLEX 2 års garanti på maskinen. Garantin gäller endast för brister som härrör från material- och/eller tillverkningsfel liksom om garanterade egenskaper saknas. Originalkvittot med försäljningsdatum måste uppvisas vid eventuella garantianspråk. Garantireparationer får endast utföras av FLEX auktoriserade verkstäder eller servicestationer.

Garantianspråk gäller endast om maskinen använts på avsett sätt. Garantin gäller ej för normalt slitage, felaktig användning, delvis eller helt demonterade maskiner liksom för skador genom överbelastning och användning av ej tillåtna, defekta eller felanvända verktyg, skador som förorsakas av maskinen på verktyg resp arbetsstycke, genom våld, följdskador beroende på felaktig eller otillräcklig skötsel, skador genom främmande föremål som t ex sand eller stenar liksom för skador som uppstått genom att bruksanvisningen ej följts t ex genom anslutning till fel nätspänning eller strömtyp. Garantianspråk för tillbehör kan endast göras gällande om de använts med maskiner som använts på avsett eller tillåtet sätt.

## Ansvar

Tillverkaren och hans representant ikläder sig inget ansvar för skador eller förlorad vinst som uppstår genom produkten eller genom att produkten ej kan användas.

Tillverkaren och hans representant ikläder sig inget ansvar för skador som uppstår genom felaktig användning eller i förbindelse med andra tillverkares produkter.

FLEX-Elektrowerkzeuge GmbH  
Bahnhofstr. 15  
71711 Steinheim/Murr

Tel. +49 (0) 7144 828-0  
Fax +49 (0) 7144 25899

[info@flex-tools.com](mailto:info@flex-tools.com)  
[www.flex-tools.com](http://www.flex-tools.com)

---