

Thermische Armaturen-Sicherung

Thermally Released Shutt Off Valve

Baureihe
TAS 21

Europa-Patentanmeldung 96906718.0
European Patent Registration 96906718.0

R³/₈ - R1



Gas - Zulassung nach
Certification - gas acc.
DIN DVGW
DG - 4340AU0484
CE - 0085AU2382



Gas - Zulassung nach
Certification - gas acc.
SVGW - 99-129-5



HTB PLUS



Produktbeschreibung

Thermisch auslösende Absperrereinrichtung (TAE), für die Installation vor Gas-Verbrauchseinrichtungen und thermisch zu schützenden Anlagen nach TRGI 86/96. Die "Thermische Armaturen-Sicherung" **TAS** ist auf der Grundlage der Gasgeräterichtlinie 90/396 unter Zugrundelegung der DIN 3586 baumustergeprüft und zertifiziert.

Konstruktions-Merkmale

Ausstattung:

Gehäuse aus Stahl verzinkt mit integriertem thermisch auslösendem Schließkörper (Kartusche) in korrosionsbeständiger Ausführung.

Technische Daten:

Auslösetemperatur:	< 100°C
Auslösezeit:	< 60 sek.
Druckstufe:	MOP5
Therm. Belastbarkeit:	< 925°C
Umgebungstemp. max.:	< 80°C
Typ:	TAS 21
Nennweite:
Anschlußvariante:
Artikelnummer:

Verwendung:

Brenngase nach G260
Biogase nach G262 Siehe Seite 2.1.10

Product description

Thermally released shut off valve (TRD), for installation upstream from gas consumers and systems requiring thermal protection according to TRGI 86/96. The thermally released shut off valve **TAS** has been prototype-tested and certified based on the gas device directive 90/396 and DIN 3586.

Design features

Materials:

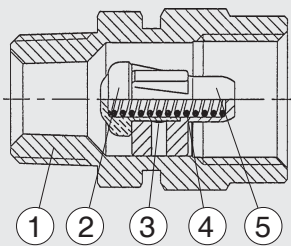
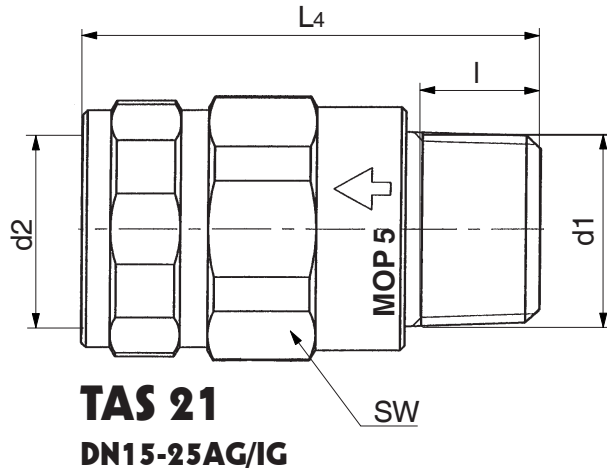
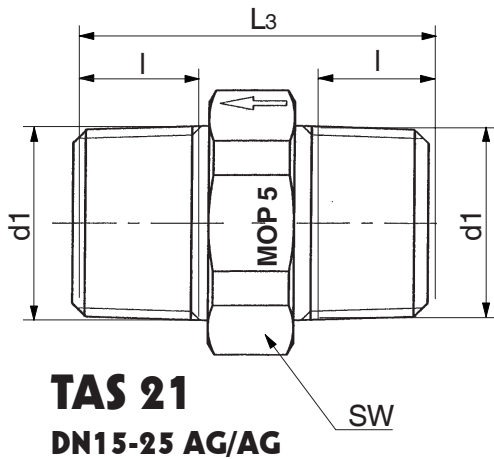
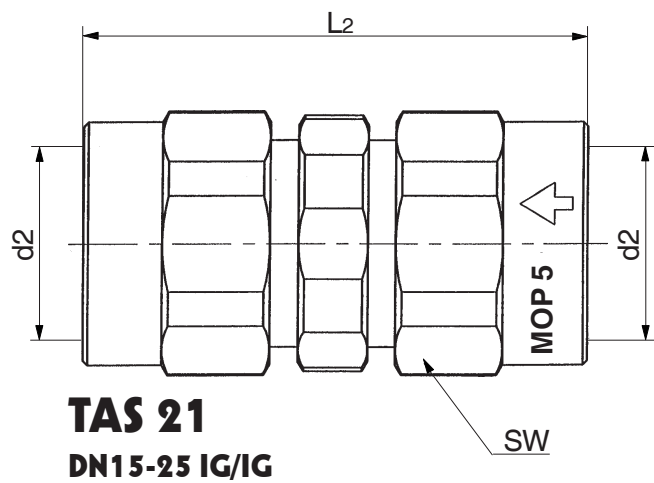
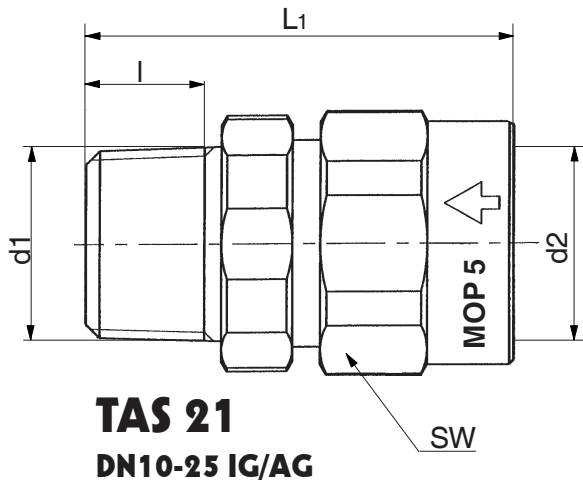
Body made of galvanised steel with integrated thermally released valve body (cartridge), corrosion-resistant version.

Technical data:

Release temperature:	< 100°C
Release time:	< 60 sec.
Pressure rating:	MOP5
Thermal rating:	< 925°C
Max. ambient temp.:	< 80°C
Type:	TAS 21
Nominal diameter:
Connection variant:
Article number:

Suitable for:

Combustion gases to G260
Biogases to G262 see page 2.1.10



Pos	Benennung	Werkstoff
1	Gehäuse / body	Automatenstahl / free-cutting steel
2	Schließkegel / closing cone	Stahl,verkupfert / steel, copper-plated
3	Schmelzlot / fusible link	eutektisches Lot / eutectic solder
4	Schließfeder / closing spring	Edelstahl / stainless steel
5	Schließkörper / closing element	Messing / brass

Funktionsbeschreibung TAS21 Functional characteristics TAS21

Beim Erreichen einer Umgebungstemperatur von ca. 100°C schmilzt das eutektische Lot (3), und der Schließkegel (2) wird durch das Entspannen der Schließfeder (4) in den Dichtszitz des Gehäuses (1) gepresst. Die TAS verschließt dann automatisch die Gasleitung: ist bis mindestens 925°C thermisch belastbar, ist mindestens 60Minuten lang dicht und verhindert so wirksam Gasexplosionen.

When an ambient temperature of approx. 100 °C is reached, the eutectic solder (3) melts, and the closing cone (2) is pressed into the sealing seat in the body (1) because the closing spring (4) is released. The TAS then automatically shuts off the gas line.It withstands thermal loads of at least 925 °C and provides a tight seal for least 60 minutes, thus effectively preventing gas explosions.

Bestellangaben (Beispiel) Ordering data (example)

TAS 21 ST - 10 - IG/AG

Produktbezeichnung
series

Typenreihe
model

Bauform
design version

Nennweite
nominal diameter

Ausführungsvariante
version

Maße in mm, dimensions in mm

Typ	DN	MOP bar	d ₁ ISO 7-1	d ₂ ISO 7-1	L ₁ ± 0,5	l	L ₂	L ₃	L ₄	SW	Gewicht weight-kg IG/AG	Gewicht weight-kg IG/IG	Gewicht weight-kg AG/AG	Gewicht weight-kg AG/IG
TAS 21	10	5	R 3/8	Rp 3/8	42,2	9,8	-	-	-	22	0,060	-----	-----	-----
TAS 21	15	5	R 1/2	Rp 1/2	46	13	54,5	38	49	27	0,110	0,150	0,071	0,110
TAS 21	20	5	R 3/4	Rp 3/4	49	14,2	61	41	52	32	0,185	0,210	0,130	0,185
TAS 21	25	5	R 1	Rp 1	55,5	16,8	69	47	58,5	41	0,280	0,400	0,250	0,280