



**Produktfoto**



**T092, Winkel 90° I/A**

**Verwendung**

für Heizung und Sanitär

**Produkt - Highlights**

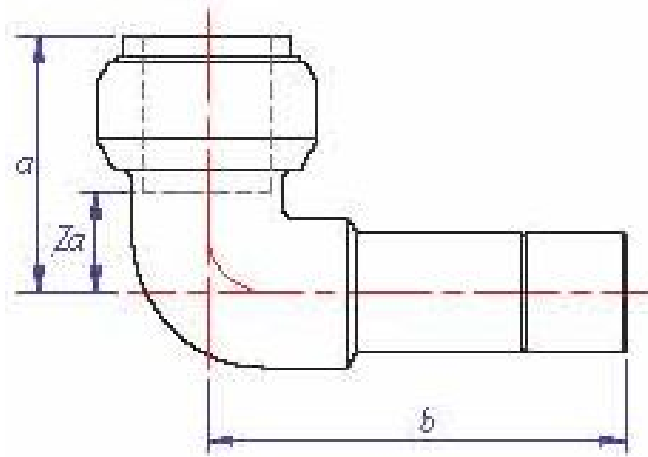
- DIN-DVGW-Zulassung
- bis zu 85% Arbeitszeiterparnis im Vergleich zum Löten
- keine teuren und schweren Werkzeuge für die Montage erforderlich
- Tectite® Classic ist jederzeit wieder demontierbar und wieder verwendbar
- keine Konturdiskussion, keine Verwechslungsgefahr, keine Verarbeitungsfehler
- dauerhaft dicht (DIN 1988), damit auch unter Putz einsetzbar
- undicht, bevor das Rohr den Dichtring passiert hat

**Zubehör + Ersatzteil**

- Demontage-Werkzeug 0305
- Clip 0405
- Demontage-Werkzeug 0505
- Universal-Werkzeug T110
- TDX Demontagehülse TDX
- O-Ring TX
- Haltekralle T105
- Silikonhaltiges Fett S130



## Technische Zeichnung



### Maße

NW øD	ø12	ø15	ø18	ø22	ø28
a	31	33	34	41	49
b	42	44	48	48	57
Za	7	9	10	12	17

### Technische Eigenschaften

Oberfläche	roh
Material	CW602N / Rotguss CC491K (DIN50930-6)
Abdichtung	EPDM-Dichtelement
Nenngröße	siehe Tabelle
Betriebsdruck	16 bar bei max. 30°C
Betriebstemperatur Sanitär	-20°C bis +90°C (DIN 1988), der maximale Betriebsdruck darf nicht überschritten werden
Betriebstemperatur Heizung	-20°C bis +90°C (DIN 4751), der maximale Betriebsdruck darf nicht überschritten werden
Normen / Vorschriften	DVGW W 534 / DIN EN ISO 1057
elektrisch durchleitend	nein bei NW ø12 - ø28 / ja bei NW ø35 - ø54



Artikelnummern			
Modell-Nr.	EAN-Nummer 5022050-	Nennweite	Bemerkungen
T09212	011619	ø 12mm	
T09215	011633	ø 15mm	
T09218	011640	ø 18mm	
T09222	011657	ø 22mm	
T09228	011664	ø 28mm	

**Bemerkung**

Bei diesen Fittings sind ausschließlich O-Ring-Dichtungen Art.-Nr. TX 10035, TX 10042 und TX 10054 zu verwenden.

