



Produktfoto



T 301, Kappe

Verwendung

für Heizung und Sanitär

Produkt - Highlights

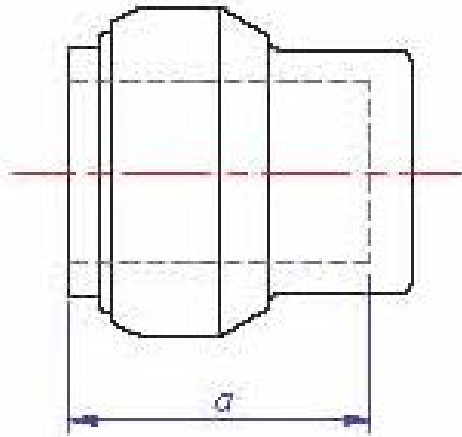
- DIN-DVGW-Zulassung
- bis zu 85% Arbeitszeiterparnis im Vergleich zum Lötten
- keine teuren und schweren Werkzeuge für die Montage erforderlich
- Tectite® Classic ist jederzeit wieder demontierbar und wieder verwendbar
- keine Konturdiskussion, keine Verwechslungsgefahr, keine Verarbeitungsfehler
- dauerhaft dicht (DIN 1988), damit auch unter Putz einsetzbar
- undicht, bevor das Rohr den Dichtring passiert hat

Zubehör + Ersatzteil

- Demontage-Werkzeug 0305
- Clip 0405
- Demontage-Werkzeug 0505
- Universal-Werkzeug T110
- TDX Demontagehülse TDX
- O-Ring TX
- Haltekralle T105
- Silikonhaltiges Fett S130



Technische Zeichnung



Maße

NW D	ø12mm	ø15mm	ø18mm	ø22mm	ø28mm	ø35mm	ø42mm	ø54mm
a	24,0	24,0	24,0	29,0	32,0	57,0	62,0	69,0

Technische Eigenschaften

Oberfläche	roh
Material	CW602N / Rotguss CC491K (DIN50930-6)
Abdichtung	EPDM-Dichtelement
Nenngröße	siehe Tabelle
Betriebsdruck	16 bar bei max. 30°C
Betriebstemperatur Sanitär	-20°C bis +90°C (DIN 1988), der maximale Betriebsdruck darf nicht überschritten werden
Betriebstemperatur Heizung	-20°C bis +90°C (DIN 4751), der maximale Betriebsdruck darf nicht überschritten werden
Normen / Vorschriften	DVGW W 534 / DIN EN ISO 1057
elektrisch durchleitend	nein bei NW ø12 - ø28 / ja bei NW ø35 - ø54



Artikelnummern			
Modell-Nr.	EAN-Nummer 5022050-	Nennweite	Bemerkungen
T30112	013385	ø12mm	
T30115	013415	ø15mm	
T30118	013484	ø18mm	
T30122	0213507	ø22mm	
T30128	013552	ø28mm	
T30135	458780	ø35mm	
T30142	458803	ø42mm	
T30154	458827	ø54mm	

Bemerkung

Bei diesen Fittings sind ausschließlich O-Ring-Dichtungen Art.-Nr. TX 10035, TX 10042 und TX 10054 zu verwenden.

