

Produkt: **KLUDI Kartusche für Einhandmischer Ø 35 mm**

Artikel-Nr.: **7560500-00**

**Artikeltext**

Kartusche für Einhandmischer Ø 35 mm  
mit voreinstellbarer Heißwasserbegrenzung  
Durchmesser 35 mm  
geprüft nach DIN EN 817

Oberfläche:  
00

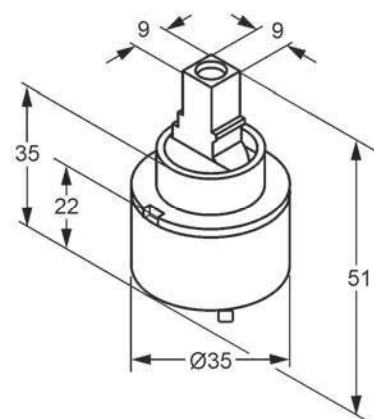
**Produktabbildung**



**Standardleistungstext**

Steuereinheit, Hersteller Typ KLUDI GmbH & Co KG KLUDI Keramik Steuereinheit Art. Nr. 7560500-00, aus Kunststoff / Keramik, mit voreinstellbarer Heißwasserbegrenzung, DVGW, KIWA, WRAS / ACS, SAI- Global geprüft, Durchmesser Ø 35 mm, nach Trinkwasserverordnung, max. Betriebstemperatur 90°C, max. Prüfdruck 25 bar, max. Betriebsdruck 10 bar / jedoch muss bei Betriebsdrücken über 5 bar ein Druckminderer zu Einhaltung der Geräuschwerte nach DIN 4109 vorgeschaltet werden, zur Energieeinsparung und zum Verbrühschutz max. Warmwasserzulauftemperatur 65 °C empfohlen, Prüfung durch LGA QualiTest GmbH mit 70 000 Zyklen nach DIN EN 817,

**Maßzeichnung**



**Tabelle**

T 1	T 2	T 3	T 4	T 5	Einh.	K-Nr.	Textergänzung
						21	*
						33	**

\* KLUDI GmbH & Co KG KLUDI Keramik Kartusche Ø 35 mm  
Art. Nr. 7560500-00  
\*\* aus Kunststoff / Keramik mit KTW-A / W 270 / ACS / WRAS  
\*\*\* geprüft nach DIN EN 817

**Durchflussdiagramm**

