

Claro-Drive

Claro-Drive gibt es...

- mit 24V und 230V Ausführung, in den Funktionsvarianten "stromlos zu" und "stromlos auf" **.

Claro-Drive ist flexibel...

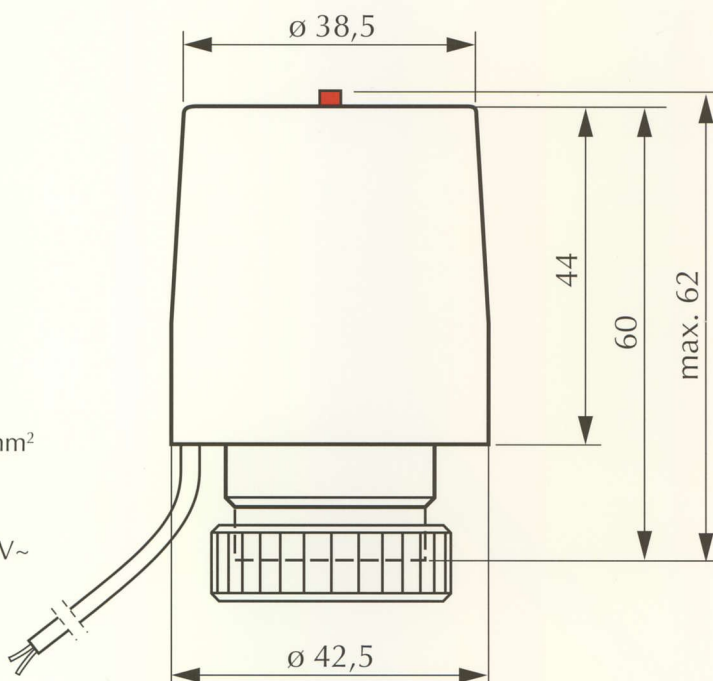
- und lässt sich auf alle gängigen Ventile und Verteiler adaptieren

Claro-Drive ist ausserdem...

- immun gegen Spannungsspitzen aus dem Versorgungsnetz. Alle 230V Antriebe sind mit einem Varistor geschützt.
- geräuschlos und wartungsfrei.
- montagefreundlich durch bewährte griffige Metallmutter.
- langlebig mit hohem Kundennutzen.

Technische Daten

Nennspannung	24V~ / 230V~
Max. Einschaltstrom	0,3A / 0,5A
Dauerleistung	2,5 - 3W
Öffnungs / Schliesszeit	ca. 3 - 4 min
Nennhub	3 mm
Nennschliesskraft	90 N
Umgebungstemperatur	0...50 °C
Lagertemperatur	-20 °C bis +70 °C
Anschlusskabel	L = 1 m / 2 x 0,5 mm ²
Schutzart	IP 42
Schutzklasse	II
Überspannungsschutz	vorhanden für 230V~
Stellungsanzeige	vorhanden
CE-Konformität	vorhanden
Gewicht	145 gr



Typenübersicht/Bezeichnung

Stromlos zu		Ventil- bzw. Verteilerart	Befestigung
230V~	24V~		
A 1 A 20	A 2 A 20	Dumser, Heimeier, SBK, SKV, Strawa	M 30 x 1,5
A 1 B 20	A 2 B 20	Herz, Polytherm	M 28 x 1,5
A 1 C 20	A 2 C 20	Beulco	M 30 x 1
A 1 E 20	A 2 E 20	Giacomini	M 30 x 1,5*
A 1 F 20	A 2 F 20	taconova (Delphis)	M 30 x 1,5
A 1 G 20	A 2 G 20	Vescal	M 30 x 1,5

* mit Adapter (wird beigelegt)

** "stromlos auf" → nach Anfrage

Adapter Z 10 für Ventil: Danfoss RA, verwendbar mit Antriebstyp A 1 A 20 (A 2 A 20)

Andere Ventil-bzw. Verteileradaptierungen möglich
Änderungen vorbehalten