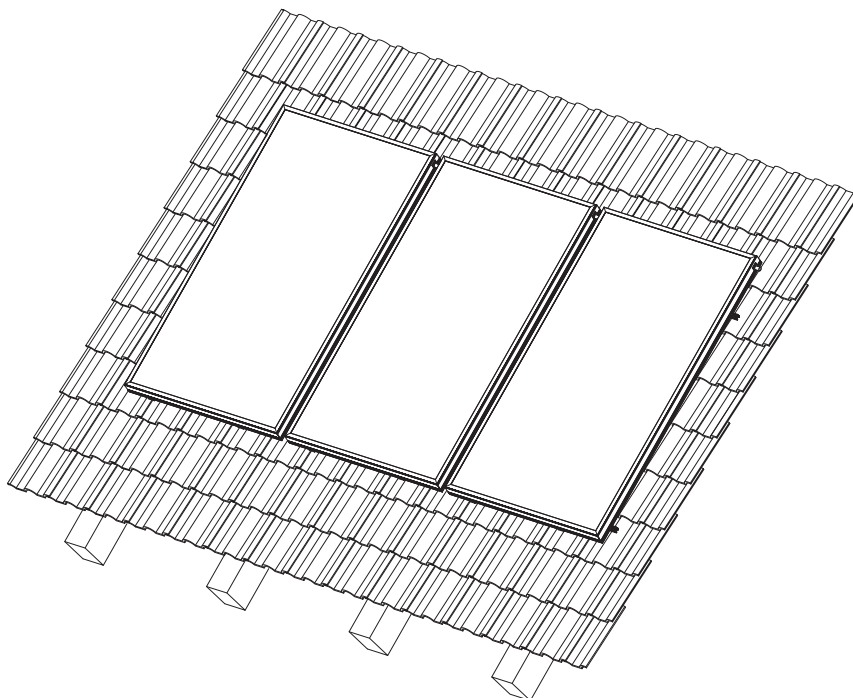
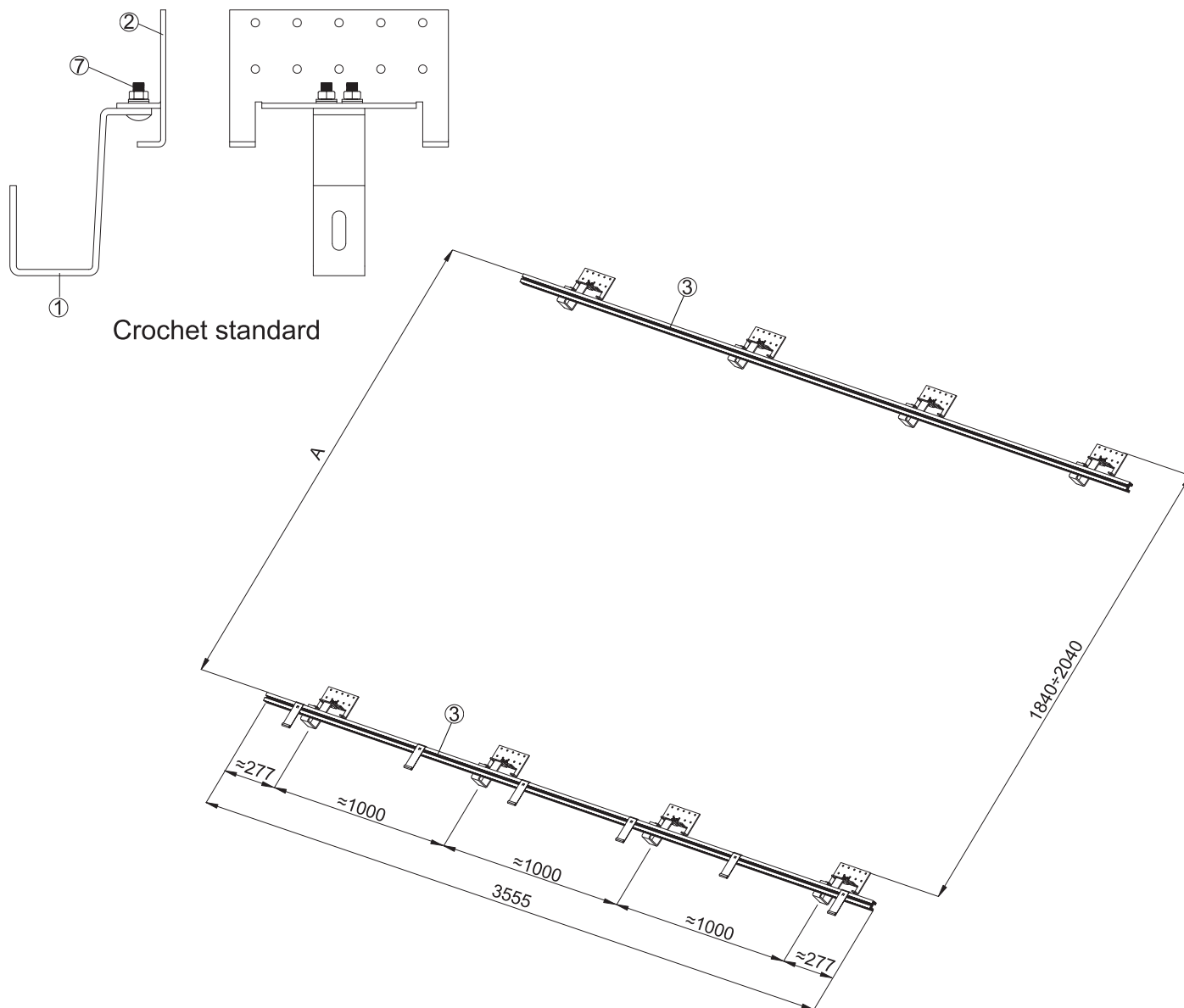


# Kits de montage pour le toit oblique pour 3 collecteurs SX 2.51 crochet standard

SUNEX<sup>®</sup>

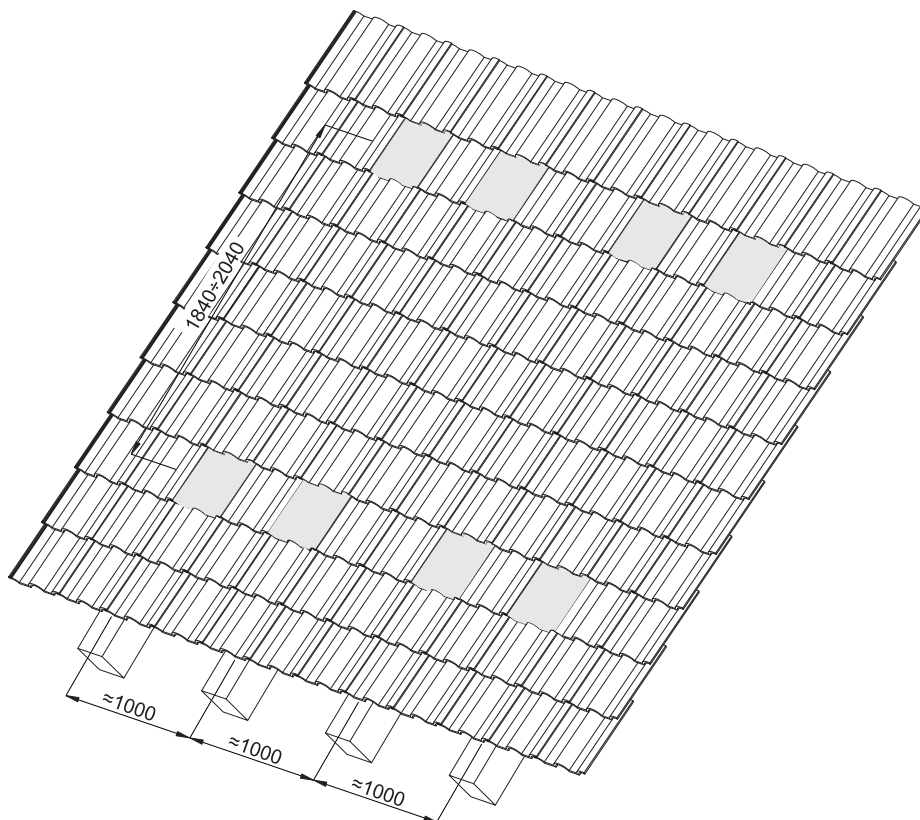


Crochet standard

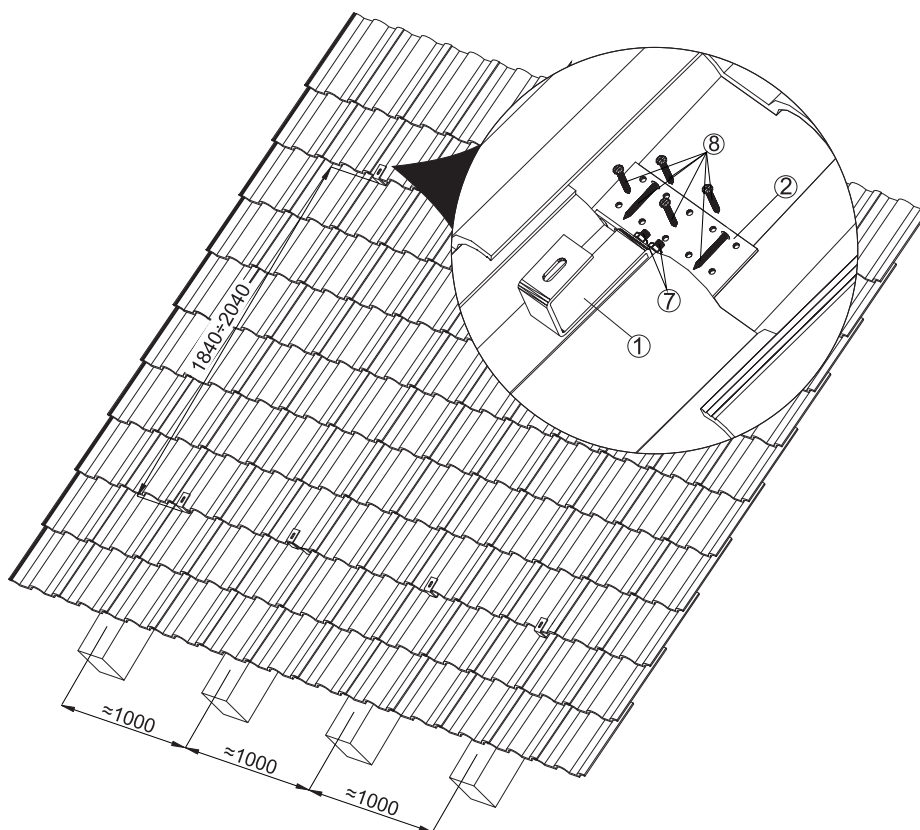
Liste des éléments

Pos.	Description	Quantité
1	Bras du crochet standard	8 pcs
2	Base du crochet standard	8 pcs
3	Profil d'aluminium L= 3555mm	2 pcs
4	Poinçon 100x4 - long P3	6 pcs
5	Embout inox 30x74mm	6 pcs
6	Embout inox 30x35mm	4 pcs
7	Boulon tête ronde collet carré M8x20 + écrou	16 jeux
8	Vis 6x50	48 pcs
9	Connecteur du profil P3	2 pcs
10	Vis à tête cylindrique à six pans creux inox M8x22	4 pcs
11	Boulon tête ronde collet carré inox M8x25 + écrou	8 jeux
12	Vis à tête marteau inox M10x20x35 + écrou	8 jeux

1. Préparation du toit pour le montage du kit.



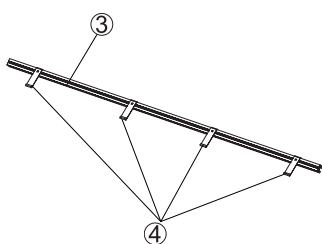
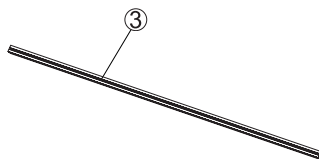
Enlever les tuiles dans les lieux désignés.



Monter les crochets et compléter les tuiles.

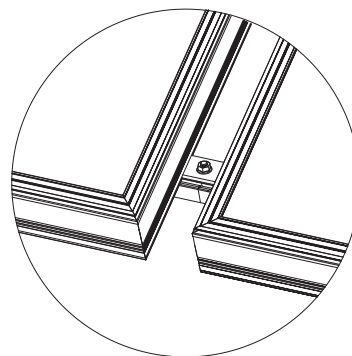
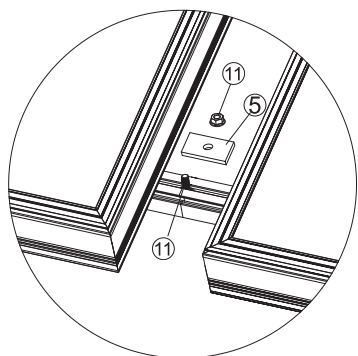
## 2. Montage des poinçons du collecteur ④.

Les poinçons doivent être fixés sur le profil inférieur, en nombre de deux pour chaque collecteur. Il est recommandé un espacement de 15 cm de chaque côté du collecteur.



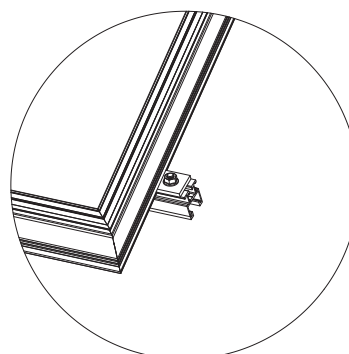
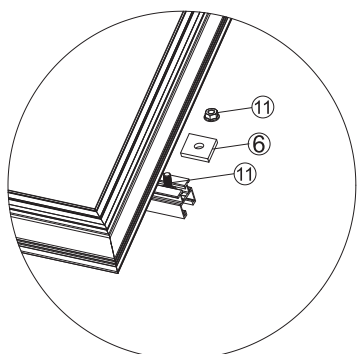
3. Les collecteurs placés sur les poinçons ④ sont fixés avec l'embout ⑤ et la vis ⑪ une fois les avoir glissés en bas.

4. Serrer fortement la vis ⑪.

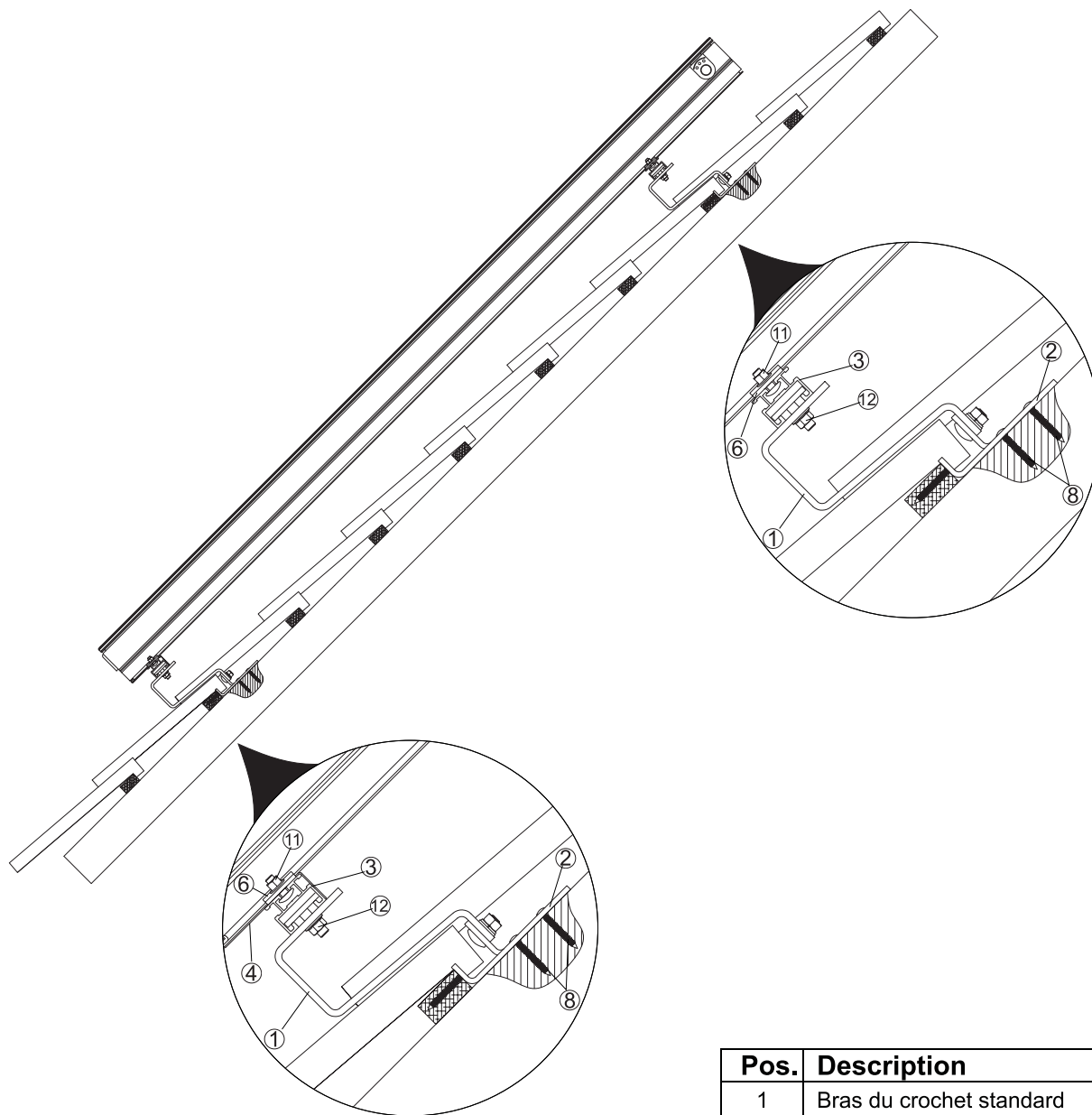


5. Les collecteurs sont fixés des côtés avec un embout ⑥ et des vis ⑪.

6. Serrer fortement la vis ⑪.

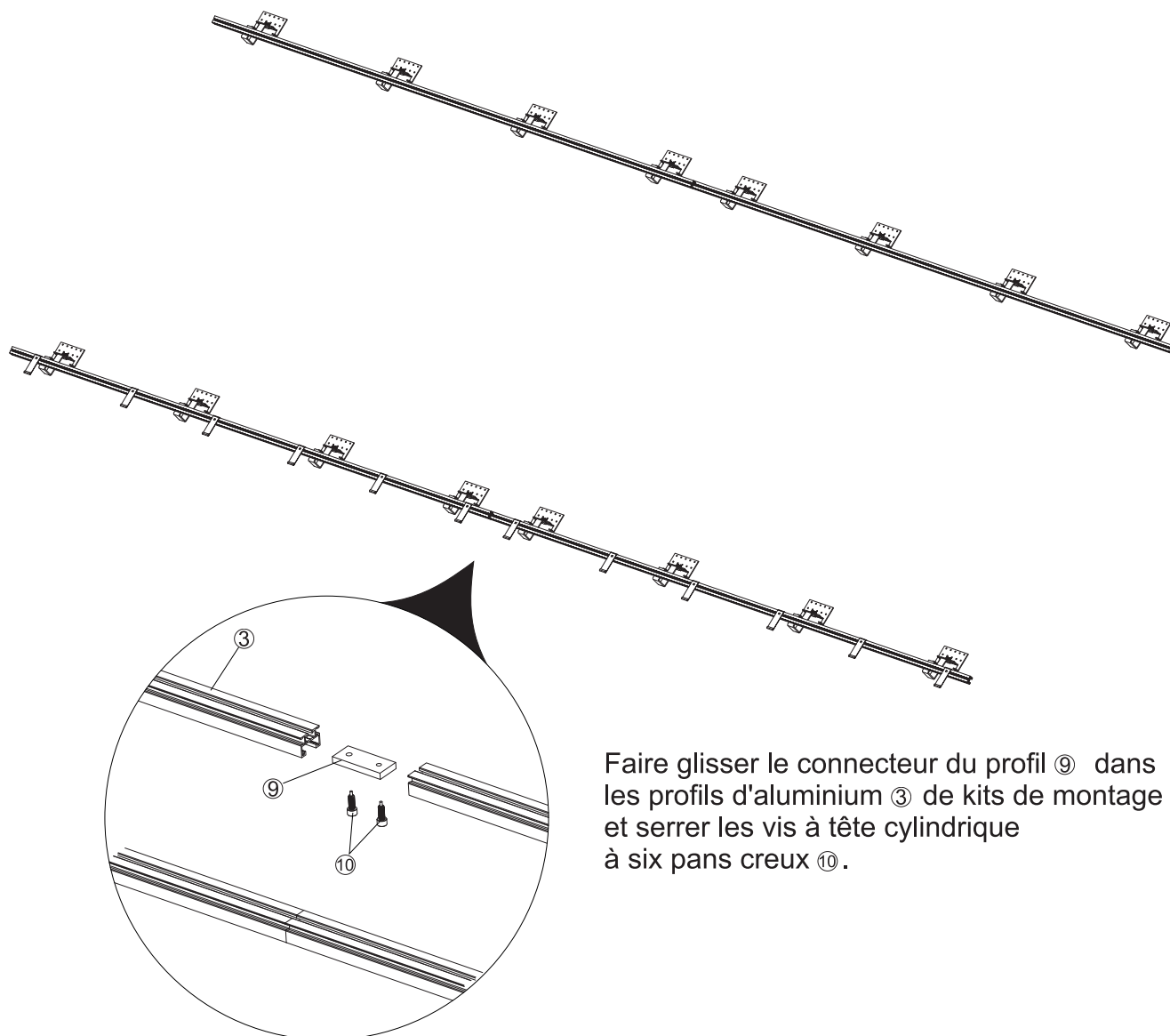


7. Montage du collecteur sur profils d'aluminium ③.



Pos.	Description
1	Bras du crochet standard
2	Base du crochet standard
3	Profil d'aluminium
4	Poinçon long P3
5	Embout inox 30x74
6	Embout inox 30x35
7	Boulon tête ronde collet carré M8x20 + écrou
8	Vis 6x50
9	Connecteur du profil P3
10	Vis à tête cylindrique à six pans creux inox M8x22
11	Boulon tête ronde collet carré inox M8x25 + écrou
12	Vis à tête marteau inox M10x20x35 + écrou

8. Exemple de montage de deux kits.



Faire glisser le connecteur du profil ⑨ dans les profils d'aluminium ③ de kits de montage et serrer les vis à tête cylindrique à six pans creux ⑩.

9. Fixer les collecteurs au moyen de l'embout inox ⑤ et un jeu des vis ⑪. L'opération doit être réalisée sur le profil supérieur et inférieur.

