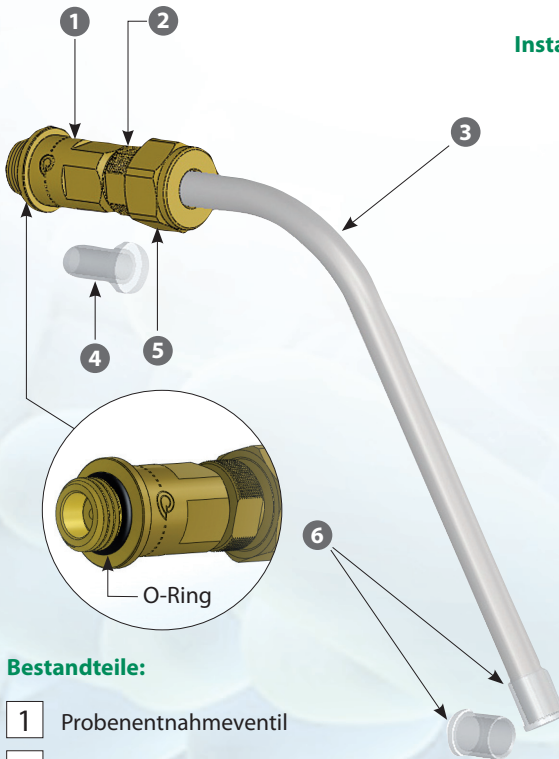


PROBENENTNAHMEVENTIL DN 8 - 1/4"

Die Trinkwasserverordnung und das DVGW Arbeitsblatt W551 fordern eine Bestimmung von chemischen und mikrobiologischen Parameter im Trink-, Bade- und Schwimmbeckenwasser in öffentlichen Gebäuden. Geltende Vorschriften schreiben eine jährliche Probenentnahme für Untersuchungen auf Legionellen im Trinkwasser vor. Deshalb hat COMISA ein Probenentnahmeventil entwickelt, das eine fachgerechte Probenahme ermöglicht.



Installationsanweisungen:

- Entleerungsventil / Blindstopfen G 1/4" im Absperrventil durch Probenentnahmeventil (1) ersetzen
- Verschlussstopfen (4) aus dem Probenentnahmeventil (1) ziehen
- Verschlusskappen (6) vom Entnahmerohr (3) entfernen
- Entnahmerohr (3) in das Probenentnahmeventil (1) einstecken
- Überwurfmutter (5) anziehen
- Entnahmerohr (3) kurzzeitig durch abflammen sterilisieren
- Probebehälter auf das Entnahmerohr (3) schieben und fixieren
- Probenentnahmeventil (1) mittels der Rändelschraube (2) öffnen
- Nach Probenentnahme Rändelschrauben (2) schließen
- Überwurfmutter (5) ausschrauben und Entnahmerohr (3) entfernen
- Probenentnahmeventil (1) mit Verschlussstopfen (4) verschließen
- Alternativ kann die Überwurfmutter (5) und das Entnahmerohr (3) im Probenentnahmeventil (1) verbleiben und mit Verschlusskappe (6) verschließen werden

Bestandteile:

- | | |
|---|----------------------|
| 1 | Probenentnahmeventil |
| 2 | Rändelschraube |
| 3 | Entnahmerohr |
| 4 | Verschlussstopfen |
| 5 | Überwurfmutter |
| 6 | Verschlusskappe |

Material	Messing DIN 50930-6 / Edelstahl / Kunststoffkappen
Nennweite	DN 8
Anschluss	G 1/4" AG
Max. Betriebsdruck	PN 16
Art.Nr.	73.08.185