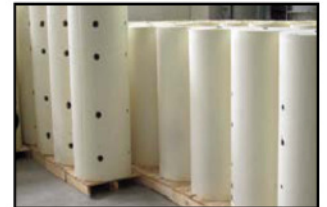


BMX - Wandspeicher aus Edelstahl AISI 316L

BMV - Emaillierter Wandspeicher



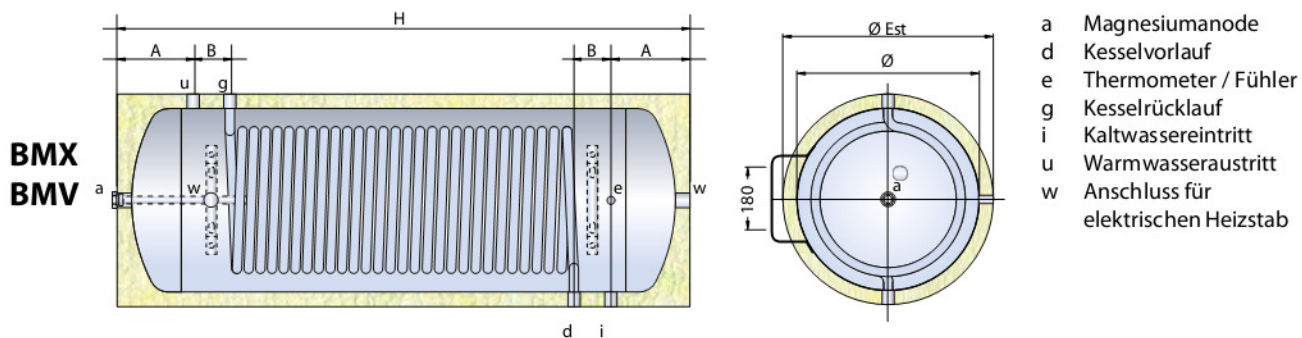
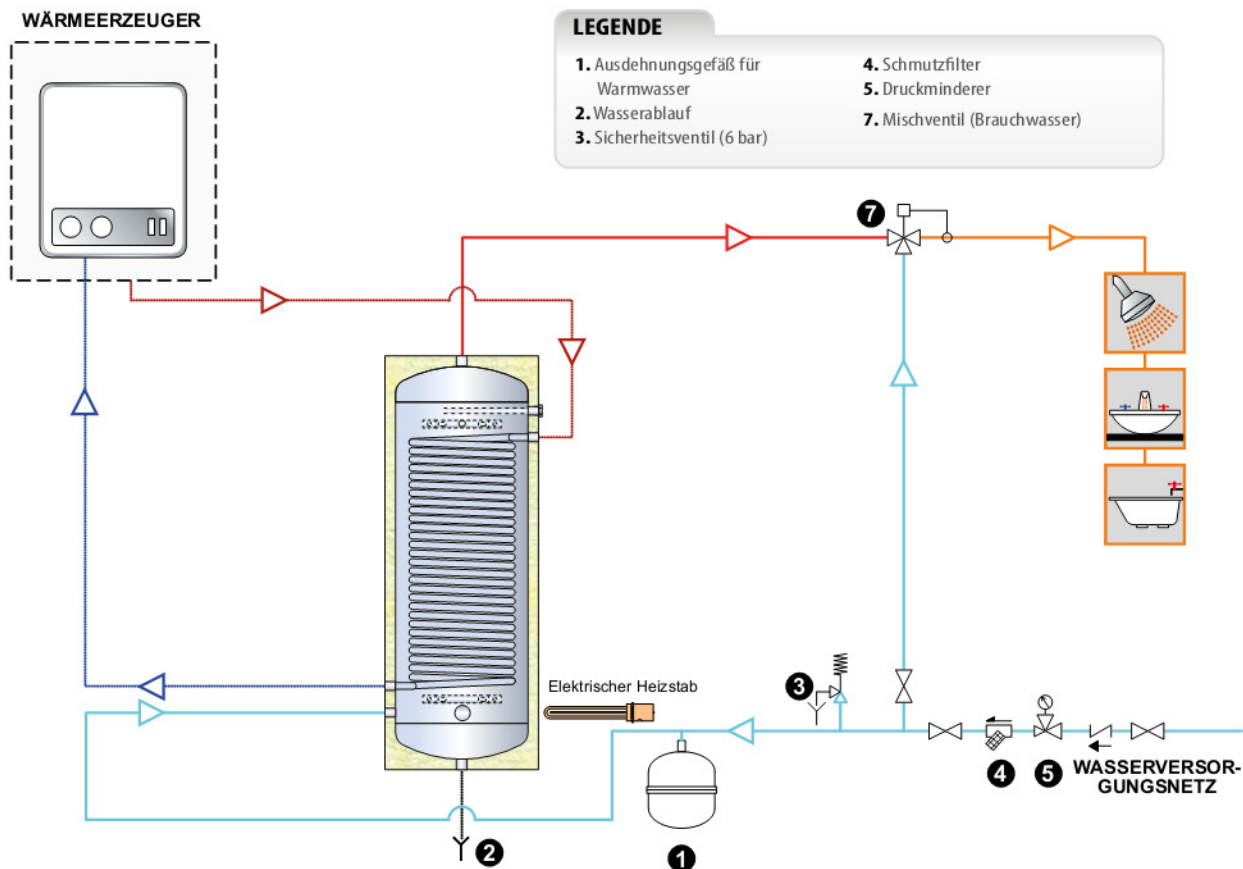
Wasserspeicher für WW-Produktion und -speicherung mit einem integrierten, schlangenförmigen Wärmetauscher. Der Wasserspeicher ist mittels eines Wandbefestigungssystems montierbar, sowohl in vertikaler, als auch in horizontaler Position.



TECHNISCHE EIGENSCHAFTEN

		BMX	BMV
Sanitär	Material:	Edelstahl AISI 316L	S 235 Jr-Qualitätsstahl
	Interner Schutz:	Beizen und Passivieren	Lebensmittelechte anorganische Emaillierung nach DIN 4753.3
	Externer Schutz:	Beizen und Passivieren	Rostschutzlackierung
	max. Betriebsdruck max. Betriebstemperatur:	6 bar / 95°C	8 bar / 95°C
Wärmetauscher	Material:	Edelstahl AISI 316L	S 235 Jr-Qualitätsstahl
	Interner Schutz:	Beizen und Passivieren	unverarbeitet
	Externer Schutz:	Beizen und Passivieren	Lebensmittelechte anorganische Emaillierung DIN 4753.3
	Typologie: max. Betriebsdruck/ max. Betriebstemperatur:	fixe Rohrschlange 12 bar / 95°C	12 bar / 95°C
Allgemeine Merkmale	Inhalt:	100 - 150 - 200 L	
	Garantie:	5 Jahre	5 Jahre
	Wärmedämmung:	25 mm Polyurethan-Hartschaum + PVC: <i>Brandschutzklasse B3 (DIN 4102)</i>	
	Kathodischer Schutz:	Magnesiumanode	
Referenzstandard:	- P.E.D. Richtlinie 97/23/EG Artikel 3 Abs. 3 (Druckgeräte) - MinErl. Nr.174 vom 6. April 2004 (Warmwasser-Richtlinie)		

Vorsicht: Das Aufbauschema dient lediglich als Prinzipschaubild und darf nicht als Ersatz für die Projektarbeit betrachtet werden



Der horizontale Einbau ist für Primärflüssigkeiten mit natürlicher Umwälzung nicht geeignet.

Inhalt (L)	Maße (mm)			Höhe (mm)		Anschluss			Oberfläche (m ²)	Gewicht (Kg)
	Ø	H	Ø Est	A	B	a w	d g i u	e		
100	400	875	450	165	115	1"1/4	1"	1/2"	0,70	35
150	450	1005	500	170	115	1"1/4	1"	1/2"	1,00	48
200	450	1255	500	170	115	1"1/4	1"	1/2"	1,20	52

BMX - BMV Wandspeicher mit 25 mm PUR-Hartschaum + PVC-Isolierung					
Brutto Inhalt	Edelstahl AISI 316L		Emaillierung		
L	Cod.	Artikelnummer	Cod.	Artikelnummer	
100	BMX 00100 R	97 026 95	BMV 00100 R	97 026 98	
150	BMX 00150 R	97 026 96	BMV 00150 R	97 026 99	
200	BMX 00200 R	97 026 97	BMV 00200 R	97 027 00	