

Inhalt:	Seite:
Zu dieser Anleitung, Sicherheitshinweise, Entsorgen	1
Technische Daten, Versandeinheit, Montage der Steuerplatine im Gitterabdeckrahmen	2
Montage von Lüftereinatz, Steuerplatine und Dekorblende	3-4
Einstellung der DIP-Schalter	5
Anstecken von Modulen an die Steuerplatine	6
Elektrischer Anschluss - Anschlussbilder	7
Filterwechsel	8
Reinigung, Zusatz- und Austauschteile	8

## Zu dieser Anleitung

- Lesen Sie vor Montage diese Anleitung sorgfältig und vollständig durch! Beachten Sie unbedingt die allgemeinen Sicherheitshinweise und die Sicherheitssymbole mit Hinweisen im Text
- Diese Anleitung ist nach Abschluss der Montage an den Nutzer (Mieter, Eigentümer, Hausverwaltung usw.) weiterzugeben

### Zeichen in dieser Anleitung:



Dieses Zeichen warnt Sie vor Verletzungsgefahren



Dieses Zeichen warnt Sie vor Verletzungsgefahren durch Elektrizität

## Sicherheitshinweise



**Vorsicht!** Jede Montagearbeit am Lüftungsgerät darf nur bei abgetrennter Netzspannung erfolgen! Das Lüftungsgerät ist schutzisoliert nach Schutzklasse II, der Schutzleiteranschluss entfällt!



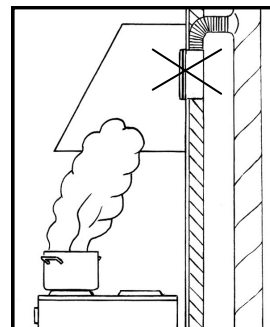
**Achtung!** Der elektrische Anschluss darf nur von autorisiertem Fachpersonal und nach gültiger VDE 0100 vorgenommen werden!



**Achtung!** Dieses Gerät darf nicht von Kindern und Personen bedient werden (Filterwechsel/ Reinigung), die aufgrund ihrer physischen, sensorischen oder geistigen Fähigkeiten oder ihrer Unerfahrenheit oder Unkenntnis nicht in der Lage sind, es sicher zu bedienen.



Bei Ventilatoren für Abluftbetrieb muss immer für eine funktionierende Nachströmung von Außenluft gesorgt werden



Lüftereinbau als  
Dunstabzugshaube  
nicht gestattet

## Entsorgen



Entsorgen Sie die Verpackung sortenrein. Wenn Sie sich vom Lüftungsgerät trennen möchten, entsorgen Sie es zu den aktuellen Bestimmungen. Im Rahmen des Elektro- und Elektronikgerätegesetzes (ElektroG) ist die kostenlose Rückgabe dieses Gerätes bei Ihrer kommunalen Sammelstelle gewährleistet.

## Technische Daten

Spannungsversorgung:	200 - 240 V AC 50 Hz	Luftvolumenstrom:	AUS, 15 - 60 m³/h
Fernsteuereingang:	0 - 10V DC	(bei aktiver Feuchterege- lung „quasi“-stufenlos zwischen 15 und 60 m³/h)	
Schutzklasse:	II	Elektrische Leistungsaufnahme:	1,8 - 6,2 W
		Schalldruckpegel:	22 - 35 dB(A)

Jeder Silvento ec kann mit einer Steuerplatine ohne Feuchtesensor oder mit Feuchteplatine kombiniert werden, jede Steuerplatine ist mit jeweils einem Erweiterungsmodul kombinierbar.

Daraus ergeben sich folgende Konfigurationsmöglichkeiten:

- Silvento ec mit Basissteuerplatine ohne Feuchtesensor, mit integriertem Zeitnachlauf
- Silvento ec mit Basissteuerplatine ohne Feuchtesensor, mit integriertem Zeitnachlauf und Bewegungssensor-Modul
- Silvento ec mit Basissteuerplatine ohne Feuchtesensor, mit integriertem Zeitnachlauf und Funksensor-Modul
- Silvento ec mit Basissteuerplatine mit Feuchtesensor, mit integriertem Zeitnachlauf
- Silvento ec mit Basissteuerplatine mit Feuchtesensor, mit integriertem Zeitnachlauf, und Bewegungssensor-Modul
- Silvento ec mit Basissteuerplatine mit Feuchtesensor, mit integriertem Zeitnachlauf und Funksensor-Modul

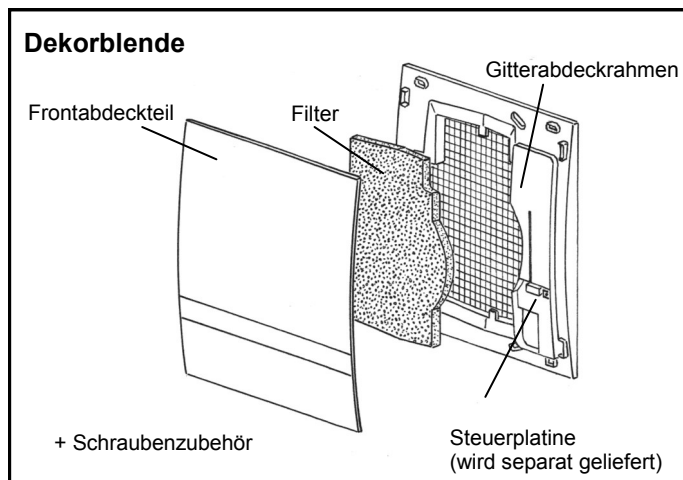
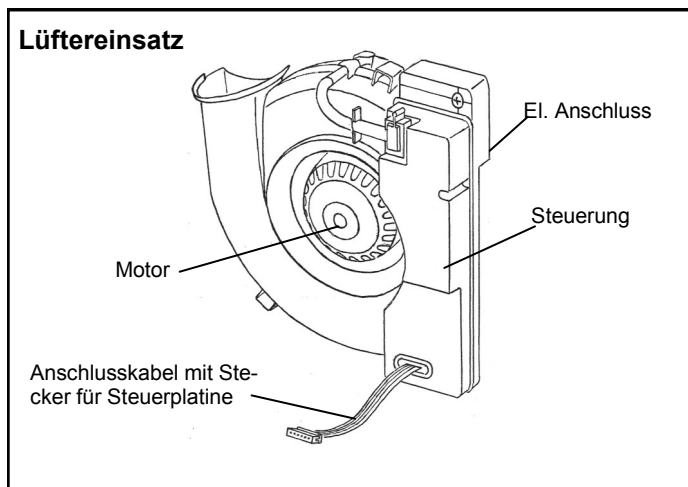
Alle Geräte sind ausgestattet mit Filter der Klasse G2 und einer Filterwechselanzeige.

Lüftungsgeräte der Typenreihe „Silvento“ erfüllen alle Anforderungen:

- der DIN 18017-3
- für Niederspannung (CE) nach EG Richtlinien (2006/95/EG; 2014/35/EU)
- für elektromagnetische Verträglichkeit (CE) nach EG Richtlinien (2004/108/EG; 2014/30/EU)

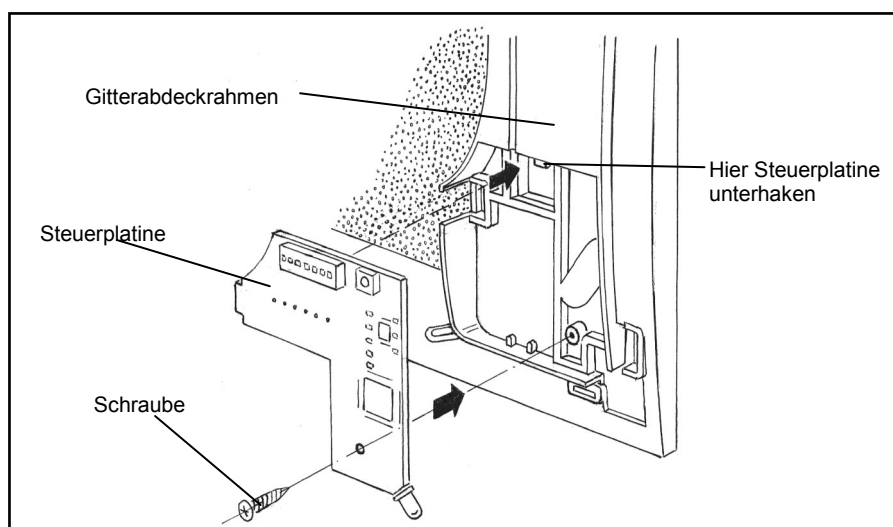
## Versandeinheit

Überprüfen Sie die Lieferung auf Vollständigkeit und einwandfreien Zustand!



## Montage der Steuerplatine im Gitterabdeckrahmen

Befestigen Sie die Steuerplatine im vorgesehenen Montage- raum des Gitterabdeckrahmens.



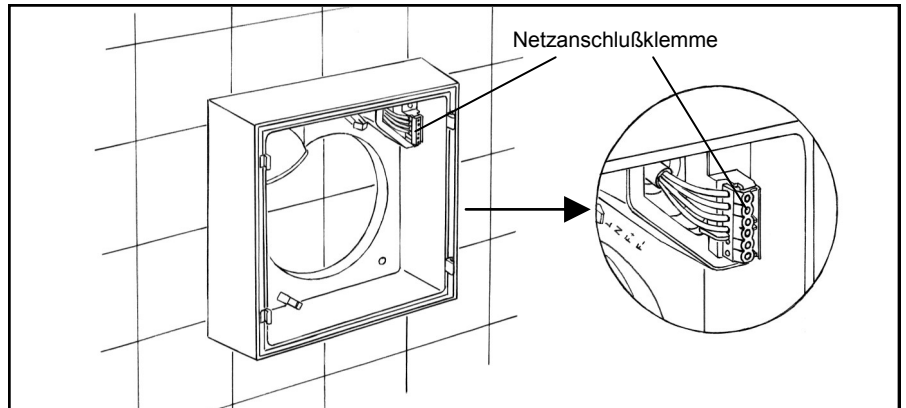
## Montage von Lüftereinsatz, Steuerplatine und Dekorblende



Vorsicht! Jede Montagearbeit am Lüftungsgerät darf nur bei abgetrennter Netzspannung erfolgen! Zusätzliche Installationen und elektrische Bauelemente im Lüftungsgerät sind unzulässig!

### In allen Varianten:

- Ggf. Putzschutzdeckel vom Gehäuse abnehmen
- Schalldämmung aus dem Gehäuse herausnehmen
- Ggf. elektrischen Anschluss und Lage der Netzanschlussklemme überprüfen

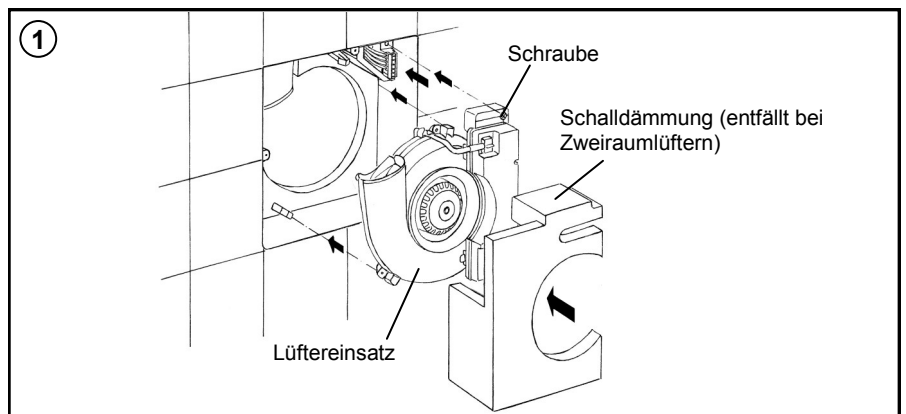


### Unterputz- Variante:

#### Montage Lüftereinsatz:

- Putzschutzdeckel entfernen
- Schalldämmung herausnehmen
- Lüftereinsatz fest einrasten und Netzanschlussbereich anschrauben
- Schalldämmung einsetzen (entfällt bei Zweiraumanlage)

**Achtung:** Einraumlüfter nicht ohne Schalldämmung betreiben



#### Montage Dekorblende:

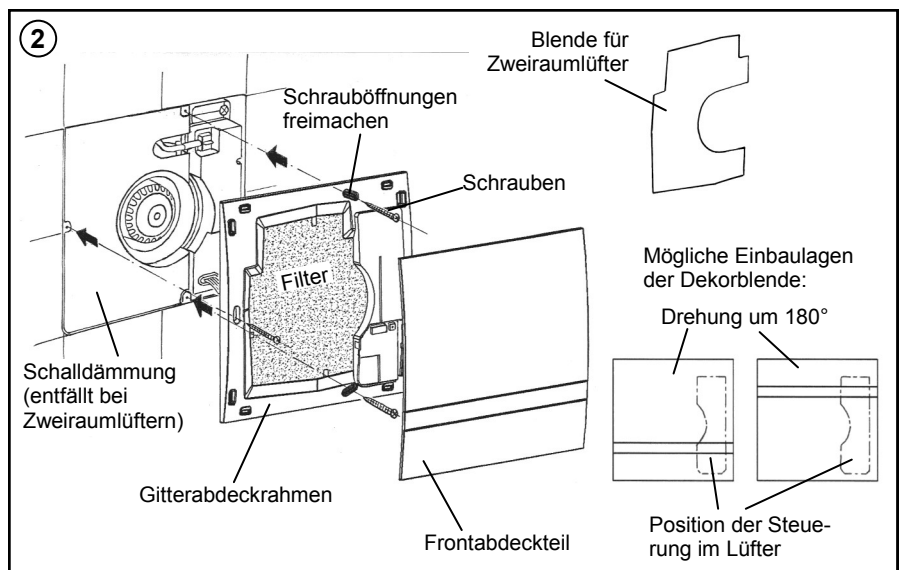
- Steuerplatine an Steuerung anschließen (siehe S.4)
- Gitterabdeckrahmen mit mitgelieferten Schrauben am Lüftergehäuse befestigen.

• Frontabdeckteil aufsetzen und einrasten  
**Achtung:** Gitterabdeckrahmen wird immer entsprechend der Einbaulage des Lüfters montiert! Das Frontabdeckteil kann dann auf dem Gitterabdeckrahmen wahlweise in zwei Positionen um 180° gedreht montiert werden!

Bei Zweiraumlüftern:

- Blende unter Filter in Gitterabdeckrahmen einlegen (Schalldämmung entfällt bei Zweiraumanlagen)

(Blende für Zweiraumlüfter ist im Zweiraumzubehör enthalten)

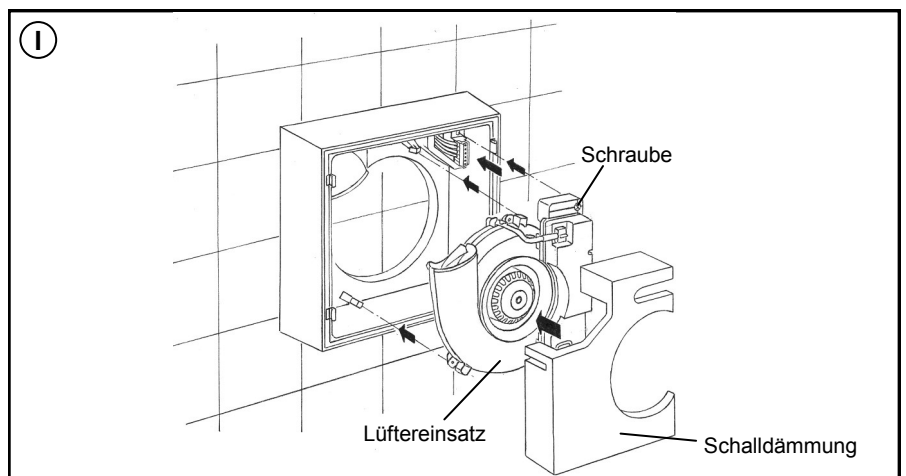


### Aufputz- Variante:

#### Montage Lüftereinsatz:

- Schalldämmung entnehmen
- Lüftereinsatz fest einrasten und am Netzanschlussbereich anschrauben
- Schalldämmung einsetzen

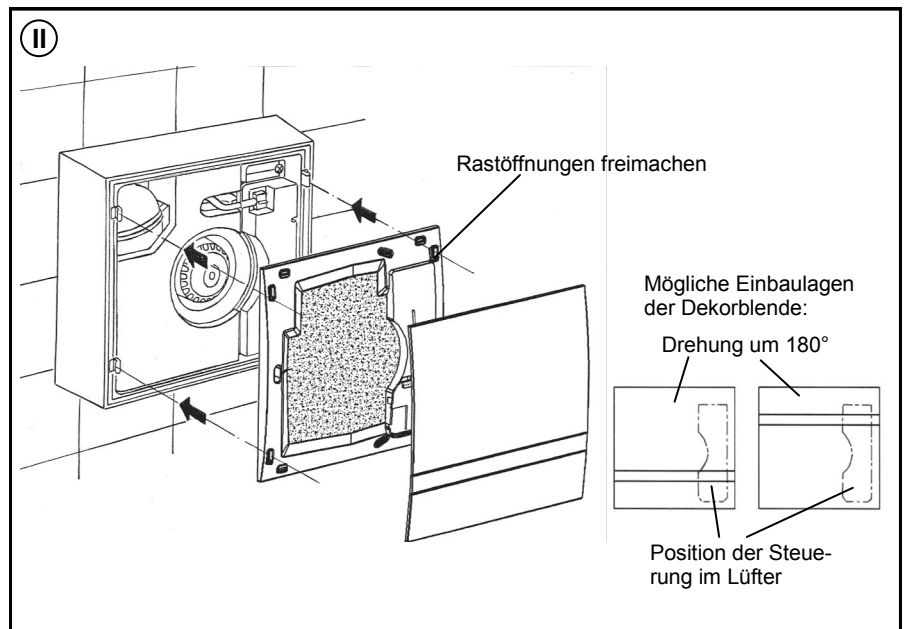
**Achtung:** Lüfter nicht ohne Schalldämmung betreiben!



### Montage Dekorblende:

- Steuerplatine an Steuerung anschließen (siehe unten)
- Gitterabdeckrahmen auf Gehäuse einrasten
- Frontabdeckteil aufsetzen.

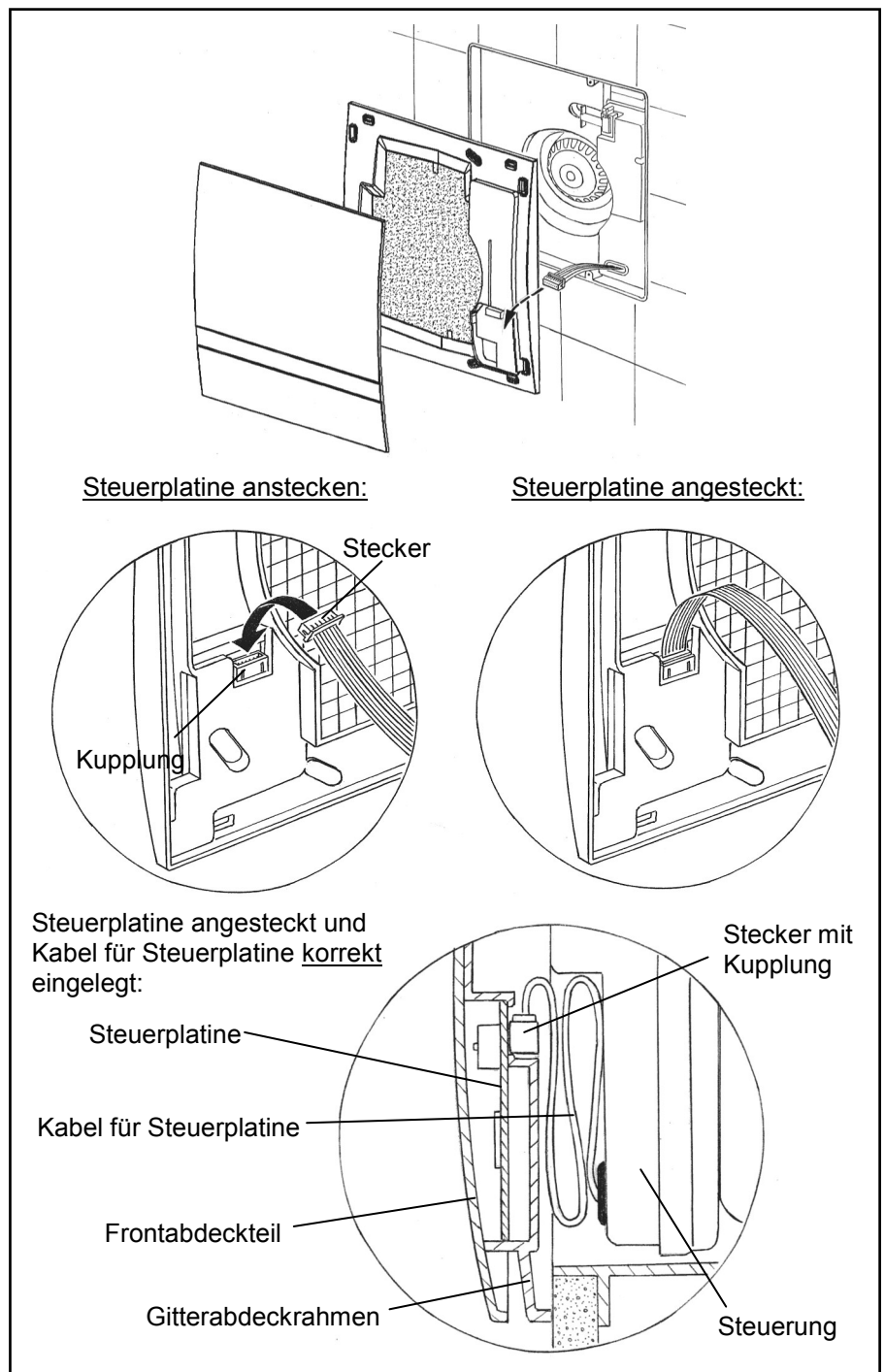
**Achtung:** Gitterabdeckrahmen wird immer entsprechend der Einbaulage des Lüfters montiert! Das Frontabdeckteil kann dann auf dem Gitterabdeckrahmen wahlweise in zwei Positionen um 180° gedreht montiert werden!



### Anschluss der Steuerplatine an die Steuerung:

- Lüftereinsatz montieren, Schalldämmung einsetzen
- Rast- o. Schrauböffnungen im Gitterabdeckrahmen freimachen
- Kabel für Steuerplatine anstecken, die Kupplung für den Stecker des Kabels befindet sich in einem Ausschnitt auf der Rückseite des Gitterabdeckrahmens
- Gitterabdeckrahmen einrasten bzw. anschrauben, dabei Kabel unterhalb der Steuerplatine einlegen (nicht einklemmen)
- Frontabdeckteil aufsetzen und einrasten.

**Hinweis:** Nach Anlegen der Netzspannung an das komplettierte Lüftungsgerät blinkt die LED an der Steuerplatine einmal.

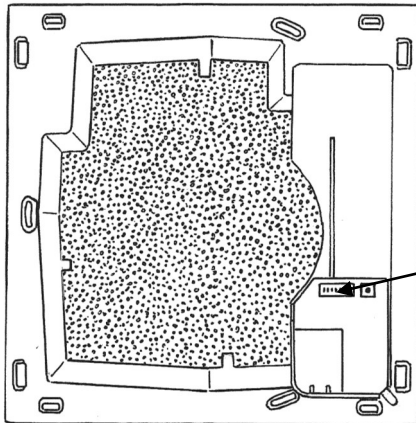


## Einstellung der DIP-Schalter

Über die DIP-Schalter auf der Steuerplatine haben Sie die Möglichkeit eine Vielzahl von Lüfterfunktionen einzustellen! Jeder der weißen Schalter hat **drei** Einstellmöglichkeiten!



Achtung! Schalter nur in spannungsfreiem Zustand des Lüftungsgerätes verstellen!



### Werkseinstellung:

Grundlüftung: AUS  
 Nennlaststufe: 60 m³/h  
 Intervall: AUS  
 Nachlaufzeit: AUS  
 Einschaltverzögerung: AUS



weißer Schalter

### Änderung der Einstellungen:

1. Frontabdeckteil abnehmen
2. Gewünschte Einstellungen vornehmen
3. Wiedermontage in umgekehrter Reihenfolge.

Folgende DIP-Schalterstellungen mit folgenden Funktionen sind möglich:

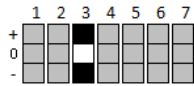
Über die DIP-Schalter 1, 2, 6 und 7 haben Sie die Möglichkeit, die Luftvolumenströme für Grund- und Bedarfslüftung einzustellen, über die DIP-Schalter 4, 5 und 6 können Sie die Zeitnachlauffunktionen konfigurieren.

#### DIP-Schalterstellungen Grundlüftung

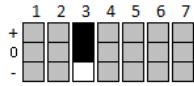
0 m³/h	
15 m³/h	
20 m³/h	
30 m³/h	
40 m³/h	
45 m³/h	
50 m³/h	
60 m³/h	

#### DIP-Schalterstellungen Bedarfslüftung

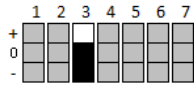
0 m³/h	
15 m³/h	
20 m³/h	
30 m³/h	
40 m³/h	
45 m³/h	
50 m³/h	
60 m³/h	



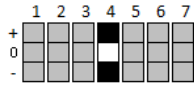
Intervall AUS



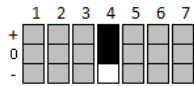
Intervall EIN,  
Lüfter läuft alle 4 Std. für 30 min in Bedarfslüftung



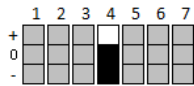
Intervall EIN,  
Lüfter läuft alle 2 Std. für 15 min in Bedarfslüftung



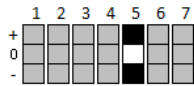
Nachlaufzeit AUS



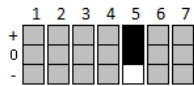
Nachlaufzeit EIN,  
Lüfter läuft 15 min in Bedarfslüftung nach



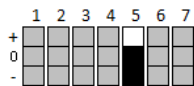
Nachlaufzeit EIN,  
Lüfter läuft 30 min in Bedarfslüftung nach



Einschaltverzögerung AUS



Einschaltverzögerung 120 s

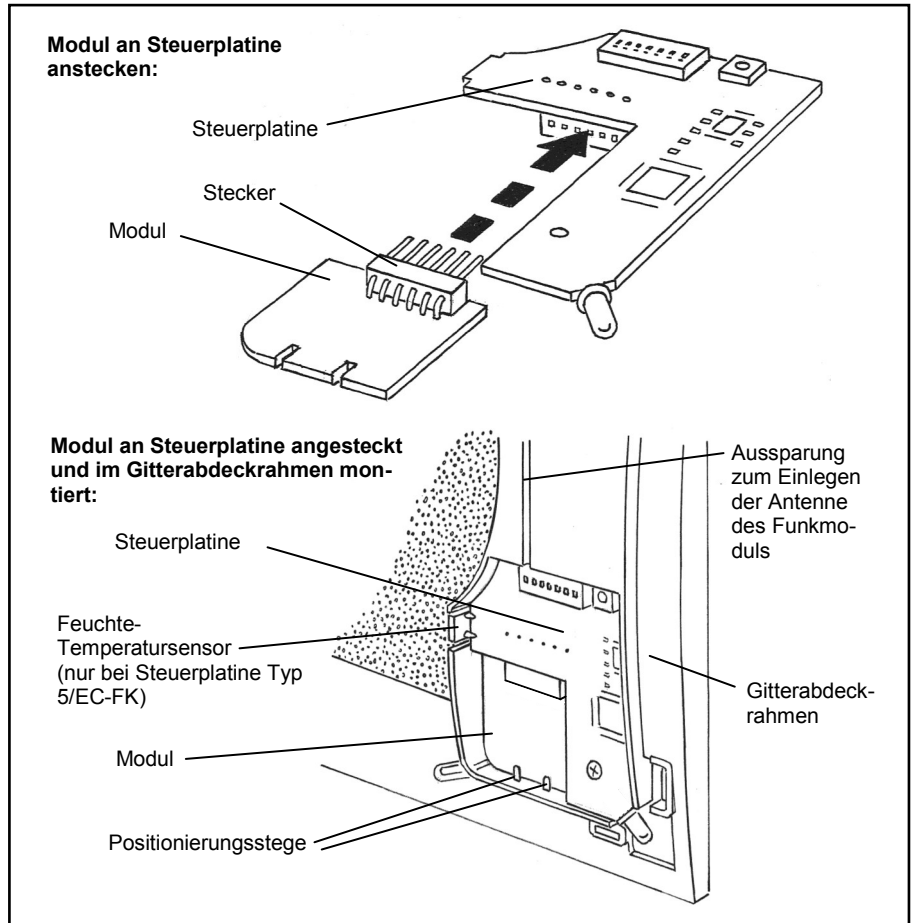


Einschaltverzögerung 45 s

## Anstecken von Modulen an die Steuerplatine





Entnehmen Sie die Steuerplatine dem Gitterabdeckrahmen. Lösen Sie dazu die Befestigungsschraube. Stecken Sie das Modul mit dem Stecker an die Steuerplatine an. Setzen Sie die Steuerplatine mit dem angesteckten Modul in den Gitterabdeckrahmen ein. Rasten Sie das Modul in die Positionierungsstege ein. Fixieren Sie die Steuerplatine mit der Befestigungsschraube. Drücken Sie beim Funkmodul die Antenne in die dafür vorgesehene Öffnung des Gitterabdeckrahmens ein.

(siehe dazu auch „Montage der Steuerplatine im Gitterabdeckrahmen“ S.2)

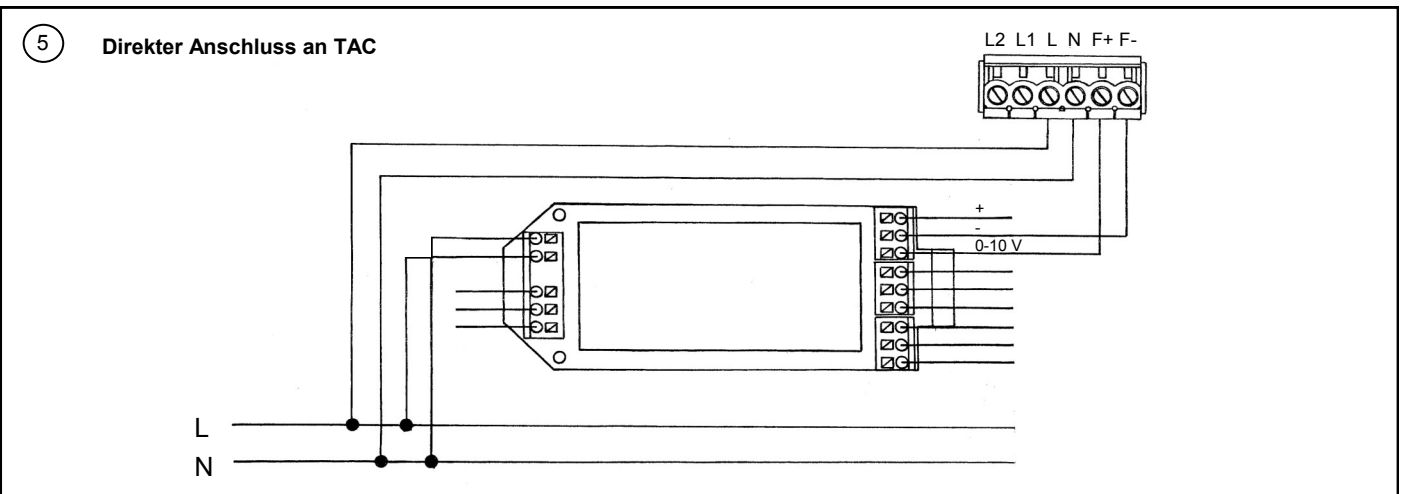
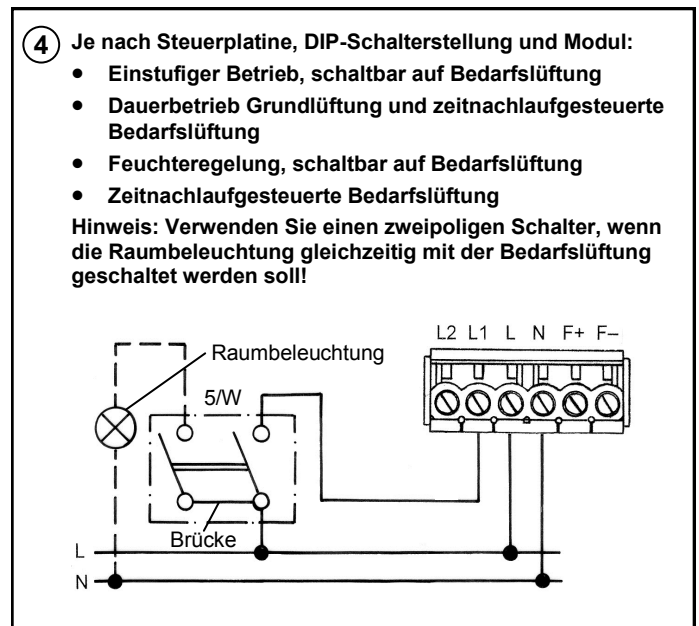
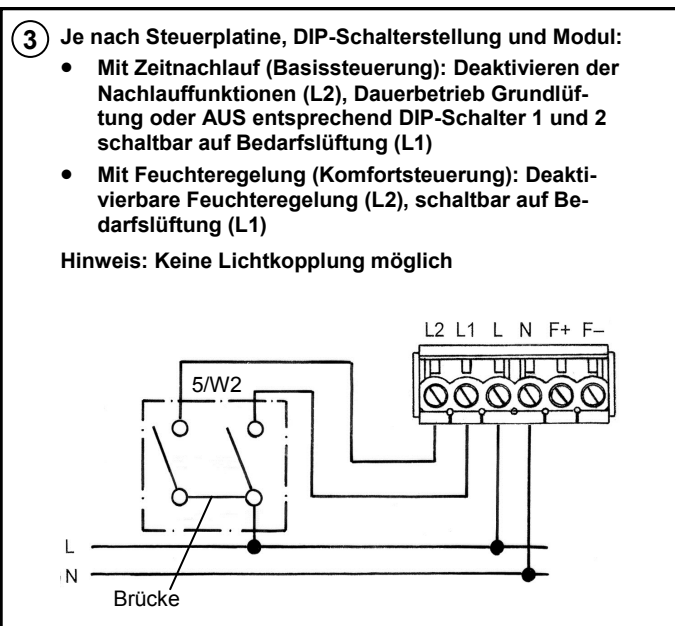
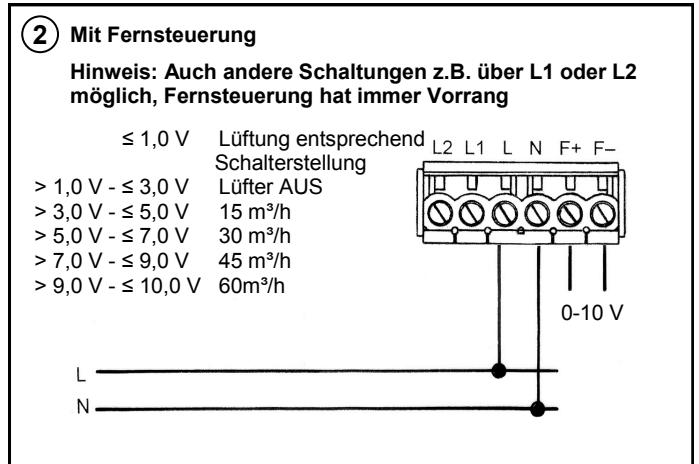
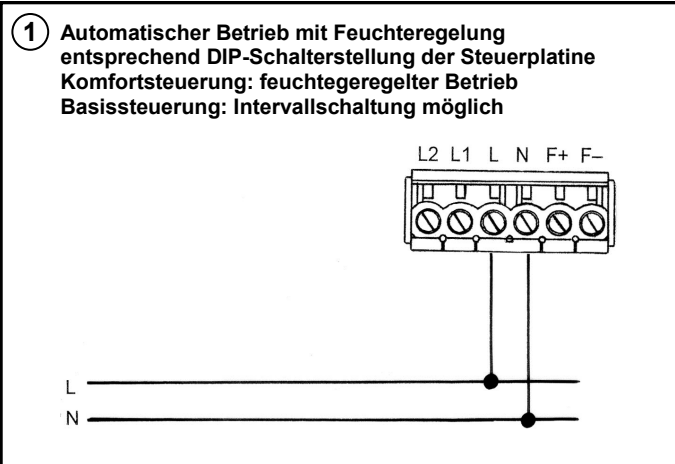


# Elektrischer Anschluss - Anschlussbilder

## Sicherheitshinweise:

-  Vorsicht! Jede Montagearbeit am Lüftungsgerät darf nur bei abgetrennter Netzspannung erfolgen! Das Lüftungsgerät ist schutzisoliert nach Schutzklasse II, der Schutzleiteranschluß entfällt.
-  Machen Sie vor Anschluss des Lüftungsgerätes an die Netzspannung alle Anschlussleitungen spannungsfrei! (Abtrennung vom Netz mit mindestens 3 mm Kontaktöffnung, z.B. elektr. Sicherung).
-  Jeder zum Lüfter gehörende Stromkreis muss mit einem Fehlerstromschutz (z. B. FI- Schalter) ausgestattet sein!
-  Elektrischer Anschluss nur durch Fachmann!

Zusätzliche Installationen und elektrische Bauelemente im Lüftungsgerät sind unzulässig!  
Anschlussbilder für weitere Lüfterfunktionen auf Anfrage!

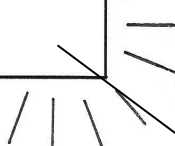
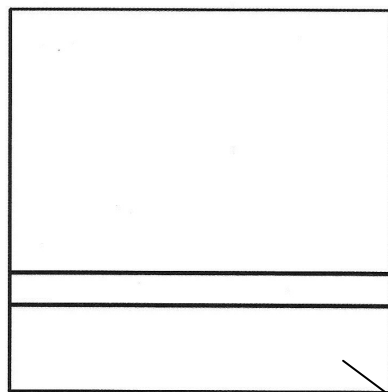


Sie können auch über einen Schalter an L die Grundlüftung temporär manuell abschalten, für die Nutzung der Zeitnachlauf funktio- nen muss aber L geschaltet oder dauerhaft angeschlossen sein!

## Filterwechsel

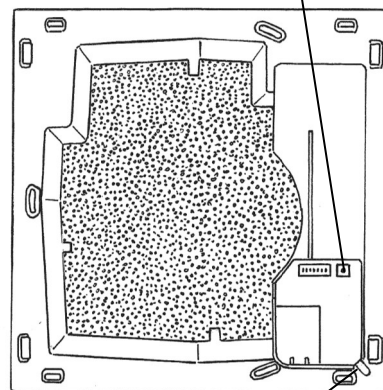
- Leuchtanzeige leuchtet dauerhaft bei verschmutztem Filter
- Frontabdeckteil abnehmen, Filter entnehmen. Neuen oder gereinigten Filter einlegen. Die Reinigung des Filters kann z.B. mit dem Geschirrspüler erfolgen.
- Taster mit Hilfsmittel z. B. Stift 3 Sekunden betätigen; Leuchtanzeige erlischt
- Frontabdeckteil aufsetzen

**Gerät niemals ohne Filter betreiben!**



Leuchtanzeige leuchtet unter der Ecke

Taster zum Rücksetzen der Filterüberwachung



## Reinigung

Wischen Sie bei Bedarf Frontabdeckteil und Gitterabdeckrahmen mit einem trockenem weichen Tuch ab.



Filterwechsel und Reinigung dürfen nicht von Kindern und Personen durchgeführt werden, die aufgrund ihrer physischen, sensorischen oder geistigen Fähigkeiten oder ihrer Unerfahrenheit oder Unkenntnis nicht in der Lage sind, diese sicher durchzuführen.

## Zusatz-/ Austauschteile

Filter im 3er Pack	2/FSI-R	Bestell-Nr.: 039 721
Steuerplatine Basisvariante	5/EC-ZI	Bestell-Nr.: 040 080
Steuerplatine Komfortvariante mit FT-Sensor	5/EC-FK	Bestell-Nr.: 040 081
Bewegungsmeldermodul	5/BM	Bestell-Nr.: 040 082
Funkmodul	5/FM	Bestell-Nr.: 040 083



LUNOS Lüftungstechnik GmbH  
für Raumluftsysteme  
Wilhelmstr. 31  
13593 Berlin

Tel.: 0 30 / 36 20 01 - 0  
Fax: 0 30 / 36 20 01 - 89

E-Mail: [info@lunos.de](mailto:info@lunos.de)  
Internet: <http://www.lunos.de>