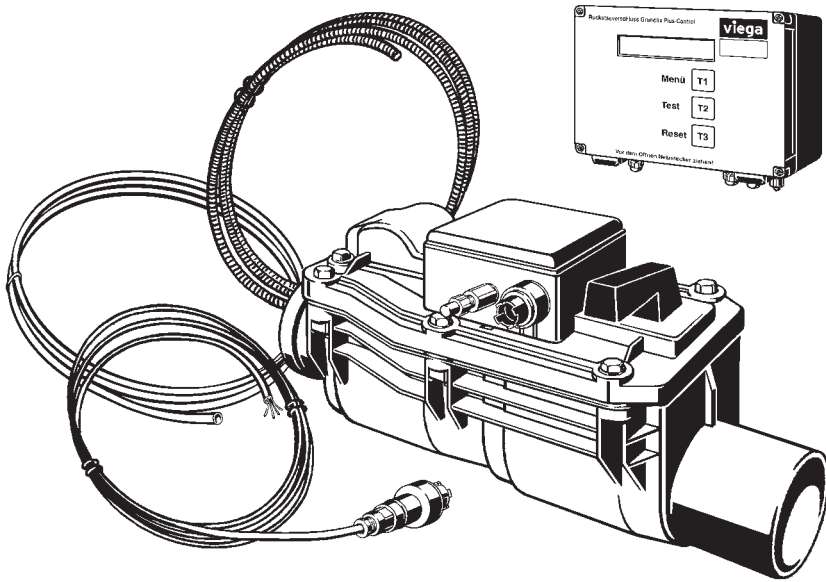


Grundfix Plus-Control

4987.41

05.4/2015



Betriebs- und Bedienungsanleitung

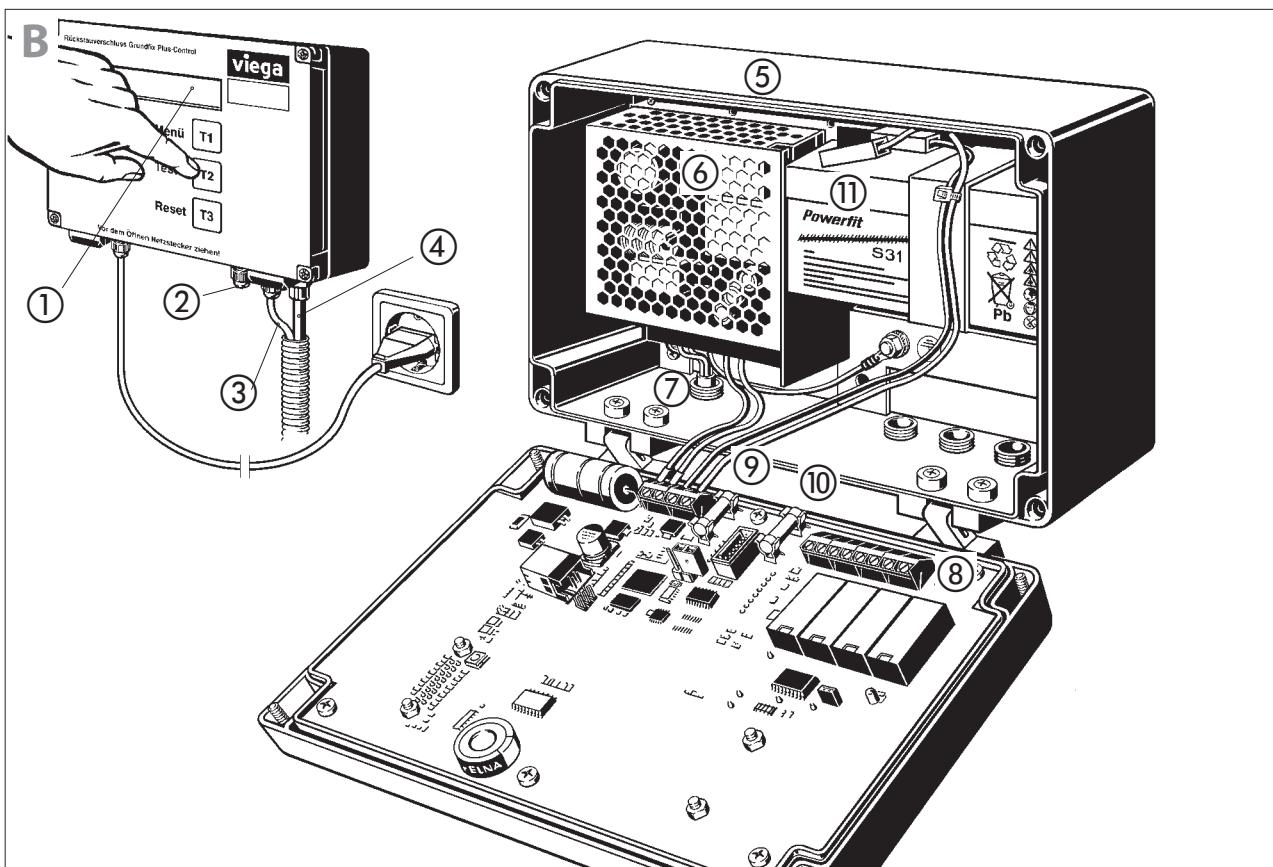
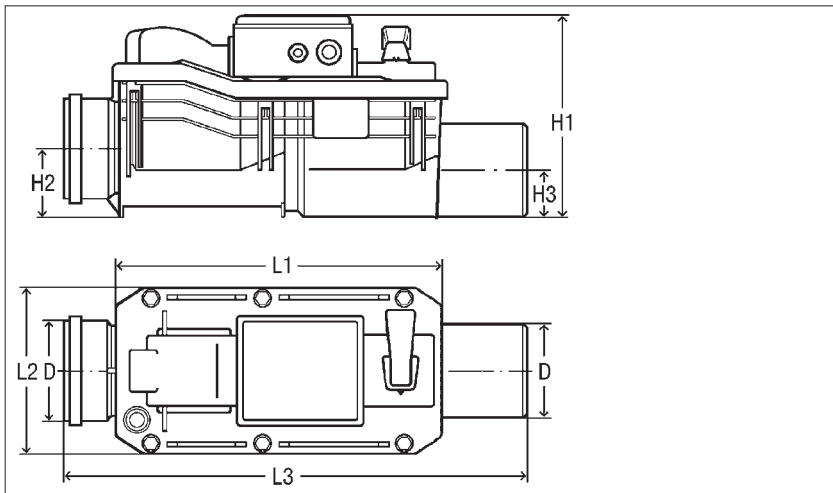
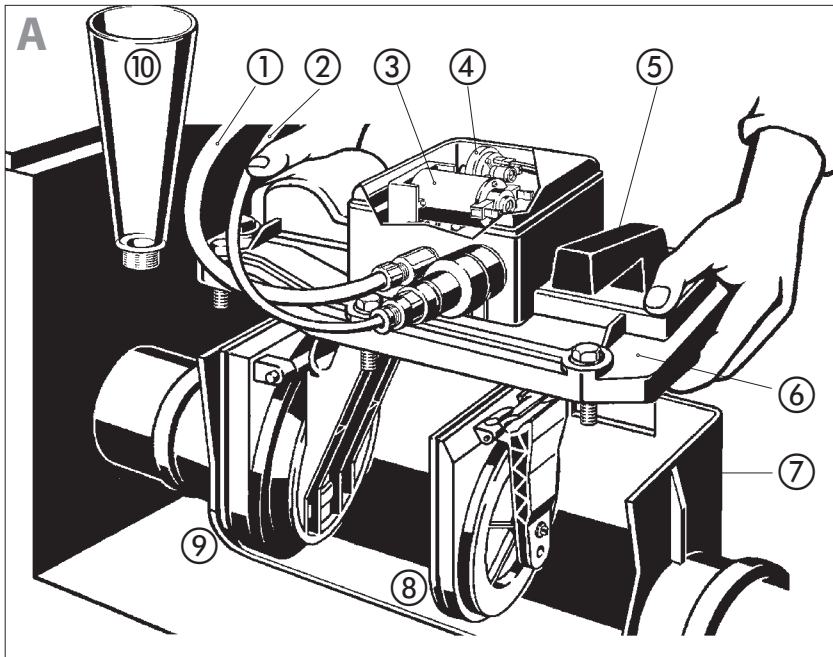
Grundfix Plus-Control – Modell 4987.41

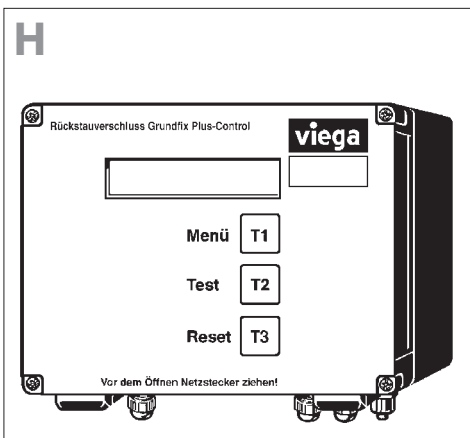
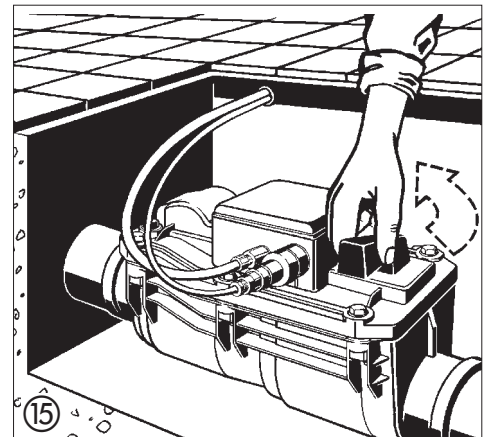
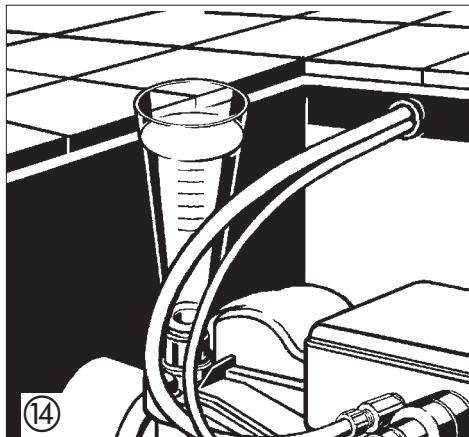
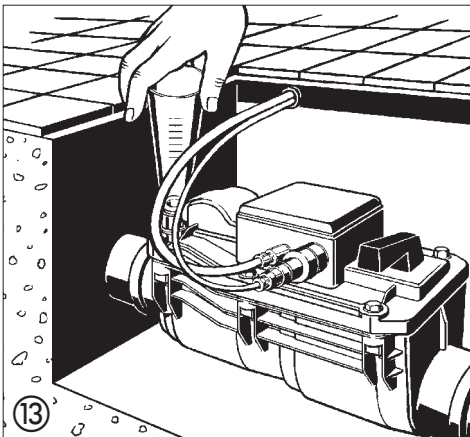
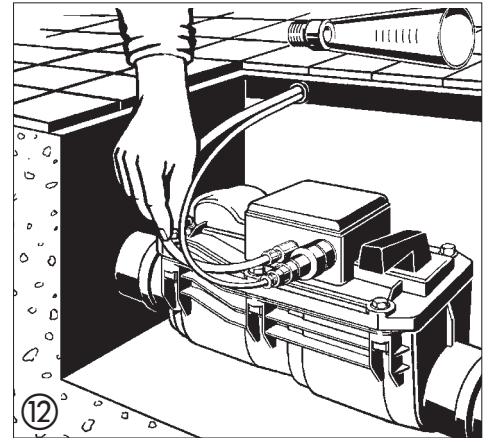
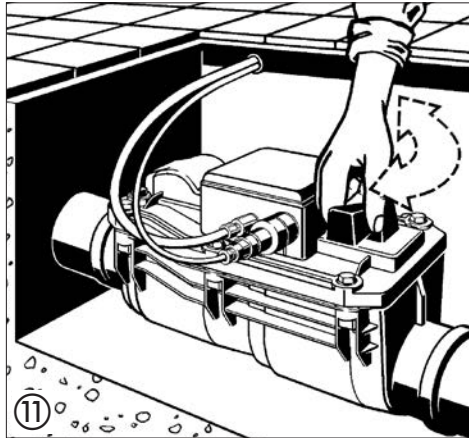
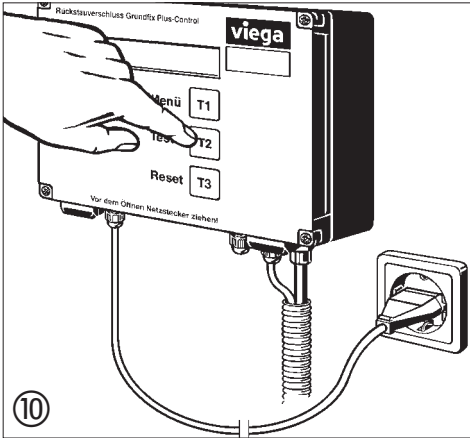
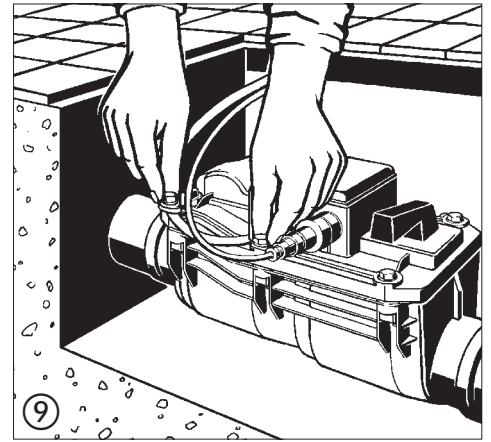
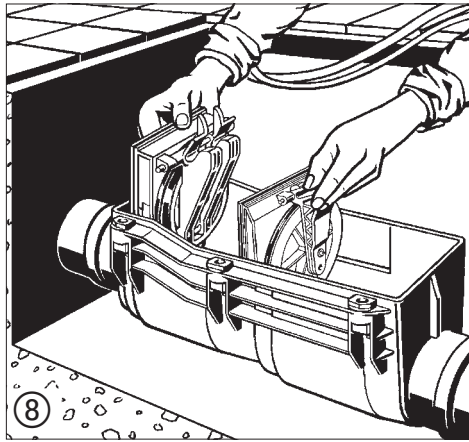
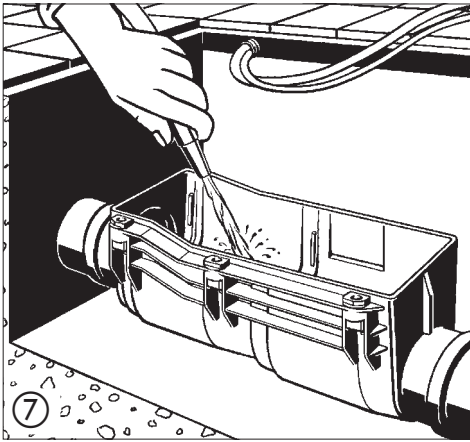
Rückstauverschluss für fäkalienhaltige, haushaltsübliche Abwässer

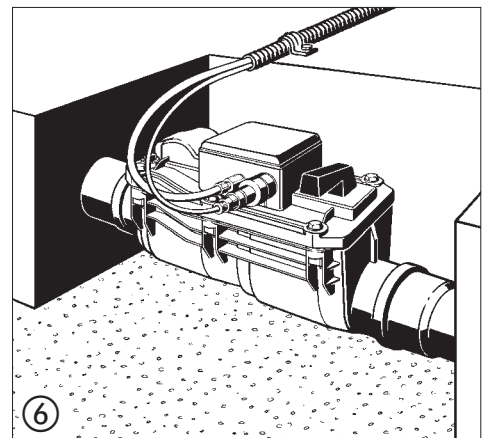
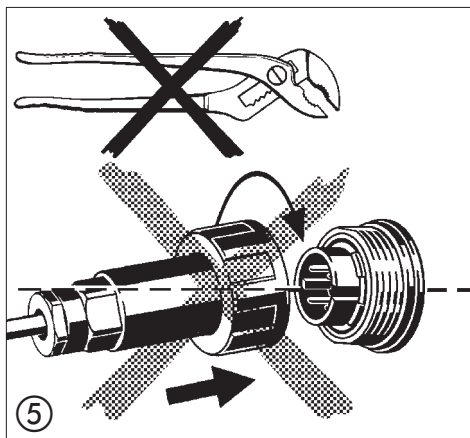
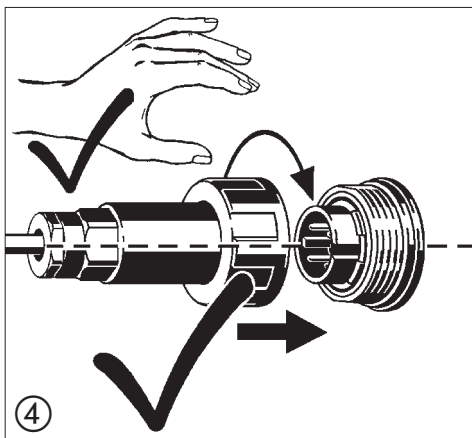
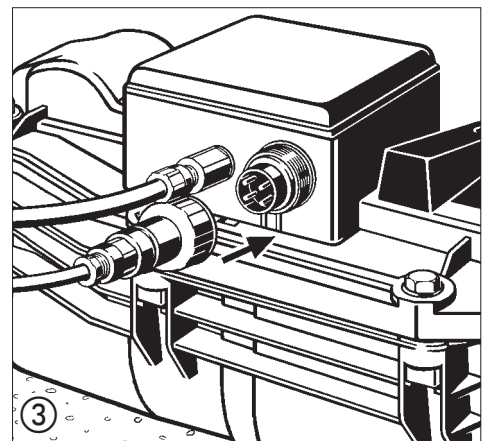
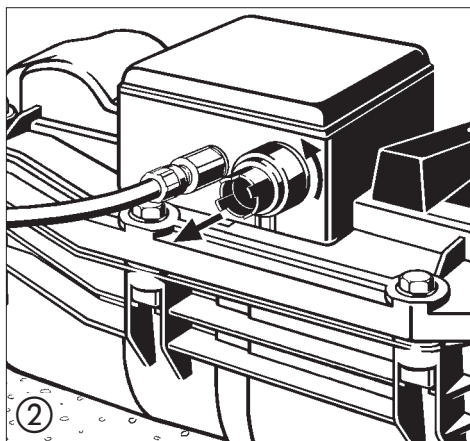
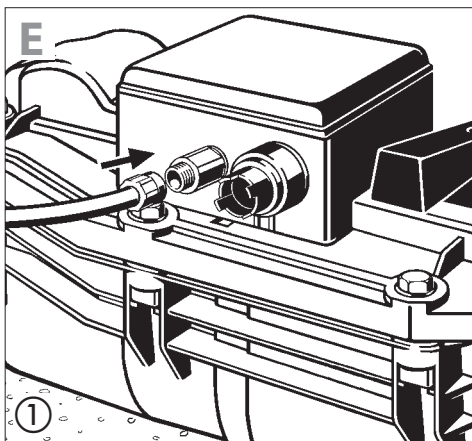
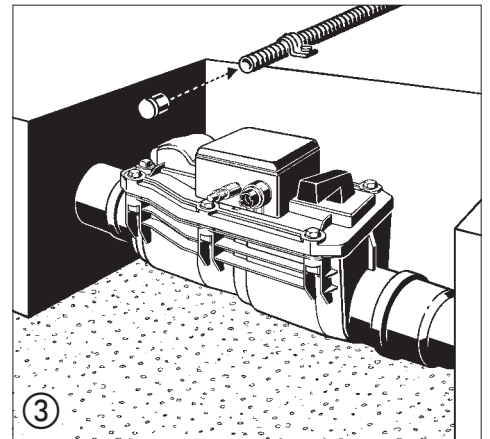
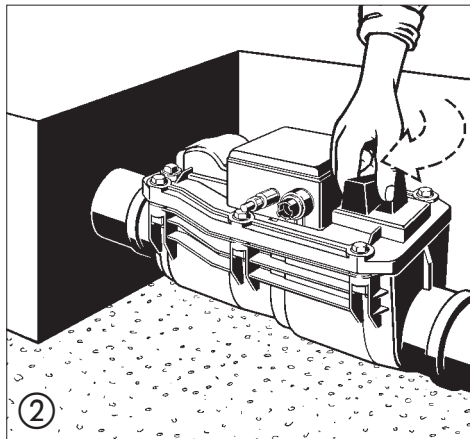
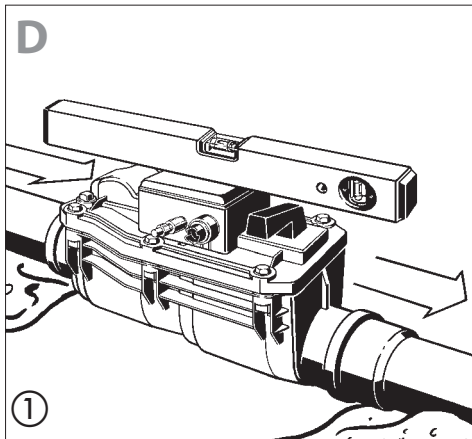
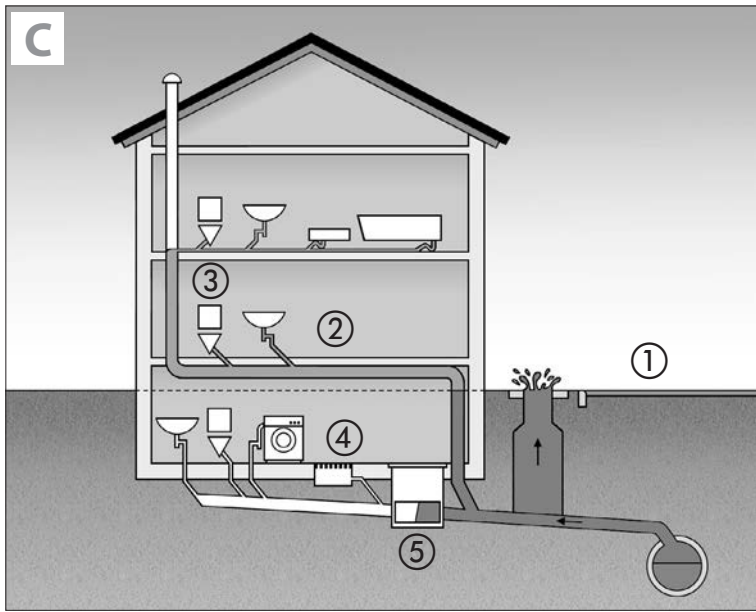
Die Kapitel »Montage«, »Inbetriebnahme« und »Inspektion/Wartung« wenden sich ausschließlich an den Fachmann. Die Kapitel »Bedienung« und »Störungsbeseitigung« enthalten für den Betreiber verständliche Hinweise zum Normalbetrieb und das Verhalten bei Störungen.

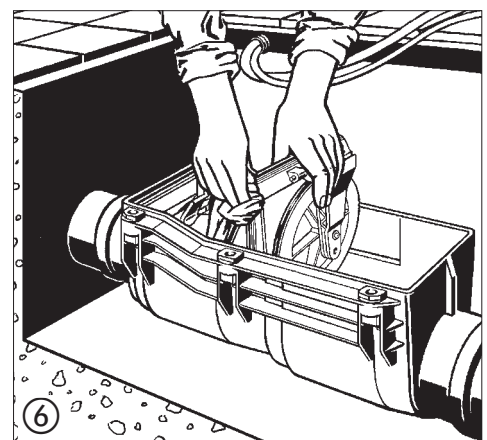
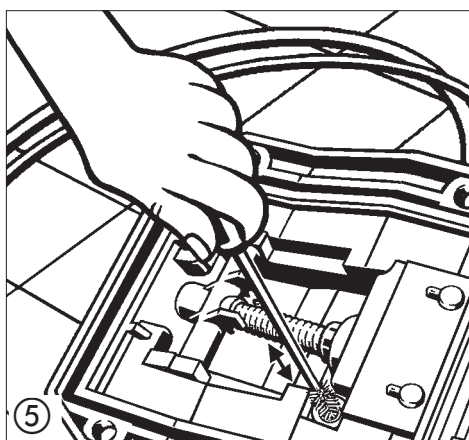
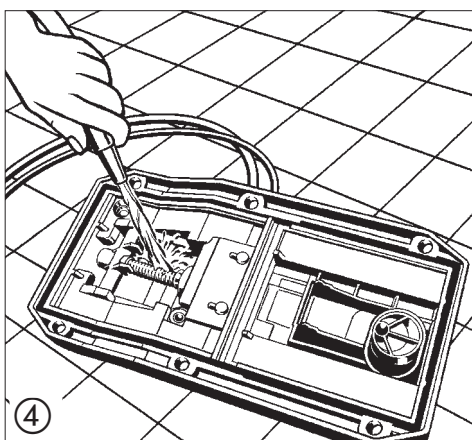
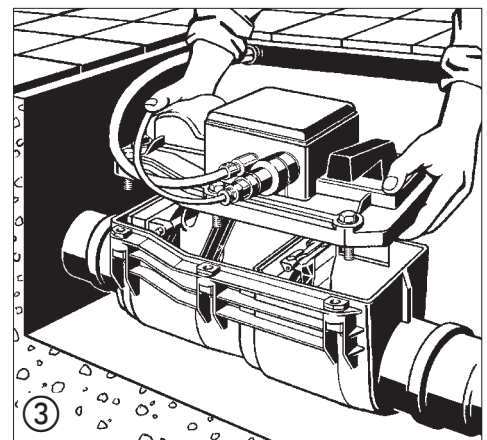
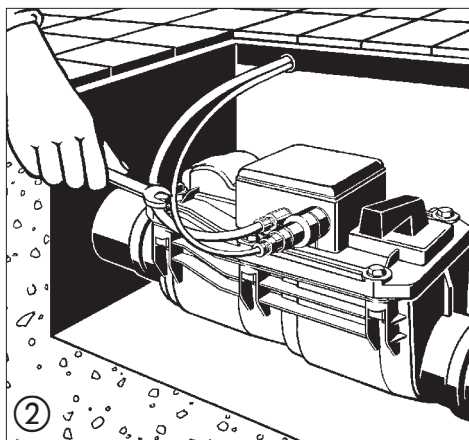
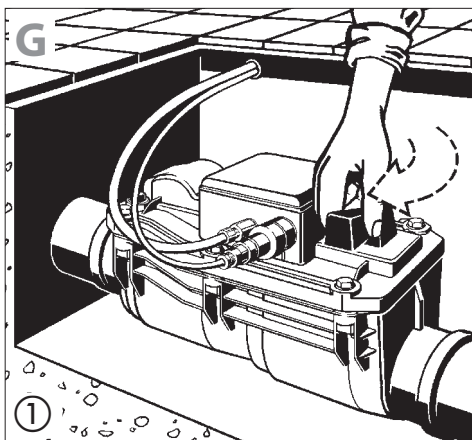
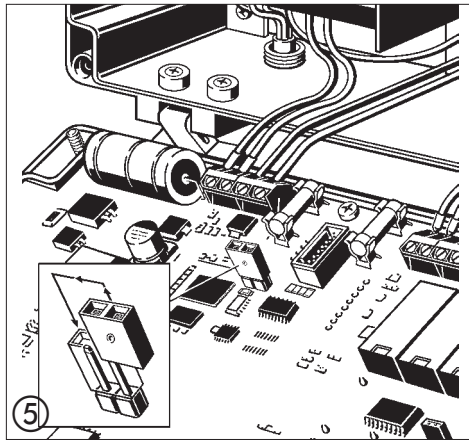
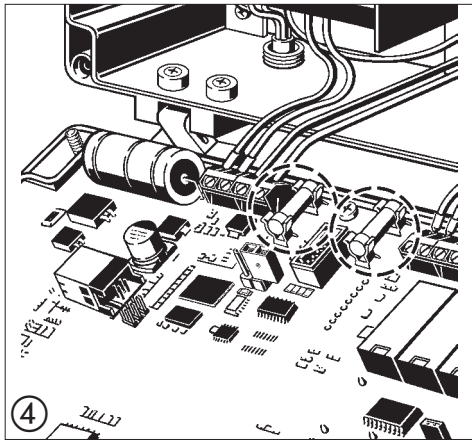
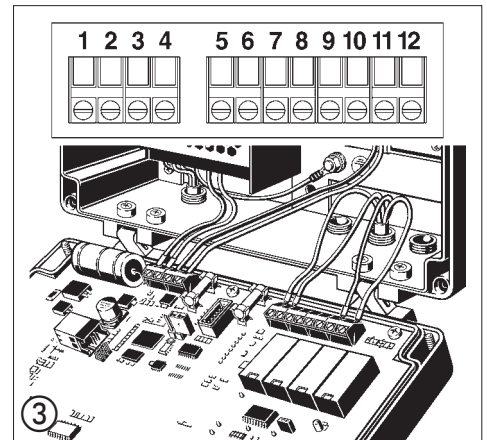
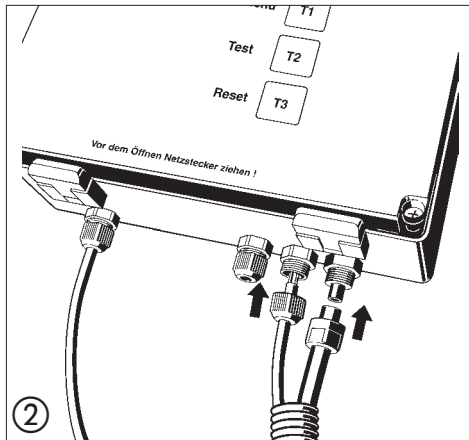
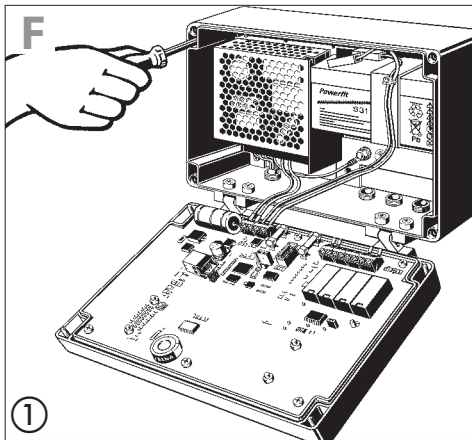
Inhalt

Sicherheitshinweise	7
Bestimmungsgemäße Verwendung	
Einbauort/ Einbaubedingungen	
Lieferumfang / Bauteile	8–9
Rückstauverschluss (A)	
Steuereinheit (B)	
Ersatzteile	
Montage	9–11
Einbaubeispiel – Wohnhaus nach DIN EN 12056 (C)	
Rückstauverschluss (D)	
Anschlussleitung und Druckschlauch (E)	
Anschluss Steuerung (F)	
Technische Daten	
Inbetriebnahme	12
Voraussetzungen	
Steuerung – Initialisierung	
Druckprobe	
Inspektion und Wartung	12–13
Inspektion	
Wartung (Reinigung/Funktionsprüfung und Druckprobe G)	
Bedienung (H)	14–16
Tastenfunktionen im Normalbetrieb	
Tastenfunktionen bei Rückstau	
Tastenfunktion bei Störungen	
Störungsbeseitigung	16–18
Übersicht Fehlermeldungen im Display	
Fehlerbehebung durch Laien	
Fehlerbehebung durch Fachkundige	
Akku-Notbetrieb	19
Funktion / Notabschaltung	
Montage/Tausch	
Display-Beleuchtung	19
Dokumentationen	20
Wartungsvertrag	









← Die linken Umschlagseiten sind ausklappbar und enthalten Darstellungen zu den Texten der Innenseiten. Zusammengehörige Bilder und Texte sind mit den gleichen Großbuchstaben gekennzeichnet.

Sicherheitshinweise

Nur eine fachgerechte Montage und der korrekte Betrieb gewährleisten die sichere Funktion des »Grundfix Plus-Control« im Falle eines Rückstaus. Eigenverschuldete Rückstauschäden fallen nicht in den Bereich der Herstellerhaftung.

Folgende Sicherheitshinweise sind zu beachten

- Der Einbau des Grundfix Plus-Control in die Entwässerungsleitung darf nur durch Bau- oder Sanitärfachbetriebe unter Berücksichtigung der bautechnischen Vorschriften und der Hinweise dieser Betriebsanleitung erfolgen – der elektrische Anschluss ist nur durch Fachbetriebe zulässig.
- Die komplette Dokumentation ist nach Inbetriebnahme und Prüfung dem Betreiber der Anlage zu übergeben.
- Wartungs- und Servicearbeiten sind fristgerecht durchzuführen und zu dokumentieren.
- Für Reparaturen, Wartungen und Verlängerung nur Originalteile verwenden.
- Defekte Bauteile austauschen nicht reparieren.

Bestimmungsgemäße Verwendung

Der Rückstauverschluss »Grundfix Plus-Control« verschließt im Falle eines Rückstaus in der Kanalisation automatisch die Entwässerungsleitung mit Hilfe einer Motorklappe. Er ist geeignet für den Einsatz in Entwässerungsleitungen aus HT- oder KG-Rohr DN 100, 125 oder 150 mit fäkalienführenden, haushaltsüblichen Abwässern bis 95 °C. Bei Verwendung anderer Rohre wie z. B. Tonrohre oder Gussrohre sind entsprechende Übergänge auf KG zu verwenden. Grundfix Plus-Control erfüllt die Anforderungen der DIN EN 13564 für Typ 3 mit zweifacher Rückstausicherung.

Wichtig!

Nicht zulässig ist die Verwendung im industriellen Bereich oder in Rohrleitungen, die aggressive Flüssigkeiten führen. Dazu gehören Reinigungsmittel, die sanitäre Ausstattungsgegenstände, Entwässerungsgegenstände und Rohrwerkstoffe beschädigen können, und solche mit pH-Werten ≤ 4 oder ≥ 10 .

Wir empfehlen, bei mehrtägigen Betriebsunterbrechungen, bei denen kein Abwasser anfällt, den Notverschluss zu schließen. Bei Inspektionen/Reinigung der Entwässerungsrohre ist bei der Verwendung von Kameras und Reinigungsgeräten (Reinigungs-spirale, Hochdruckreiniger) der Grundfix Plus-Control vor mechanischen Beschädigungen zu schützen.

Einbauort / Einbaubedingungen

Nach DIN EN 12056-4 und DIN 1986-100, dürfen Ablaufstellen unterhalb der Rückstaebene unter bestimmten Voraussetzungen durch Rückstauverschlüsse nach DIN EN 13564-1 gegen Rückstau aus dem Kanal gesichert werden.

Ein Rückstauverschluss kann eingesetzt werden wenn

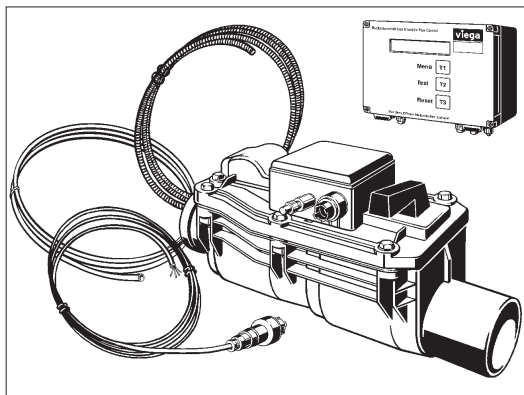
- Gefälle zum Kanal besteht.
- die Räume von untergeordneter Nutzung sind, d. h., dass keine wesentlichen Sachwerte oder die Gesundheit der Bewohner bei Überflutung der Räume beeinträchtigt werden.
- der Benutzerkreis der Anlage klein ist und diesem ein WC oberhalb der Rückstaebene zur Verfügung steht und bei Rückstau auf die Benutzung der Ablaufstelle verzichtet werden kann.

Niederschlagswasser darf nicht über den Grundfix Plus-Control dem Kanal zugeführt werden.

Ausnahme: Niederschlagswasser von kleinen Flächen bis ca. 5 m². Da bei Starkregenfall mit dem Verschluss der Rückstaeinrichtung gerechnet werden muss, ist für die Niederschlagsdauer eine Speicherkapazität für das Niederschlagswasser vom Planer nachzuweisen.

Der Rückstauverschluss »Grundfix Plus-Control« ist überflutungssicher. Er kann während der Überschwemmungszeit mit einer Wassersäule von max. 3 m / 24 h lang beaufschlagt werden.

Lieferumfang / Bauteile



Nennweite DN	Art.-Nr.
100	667788
125	667795
150	667801

Rückstauverschluss

Bestehend aus

- Gehäuse – überflutungssicher, Schutzart IP 67
- Motorklappe – automatischer Betriebsverschluss
- Notverschluss – manuell

Steuereinheit

Bestehend aus

- LC-Display für Textanzeige und 3-Tasten-Bedienung
- Optisch-akustische Zustandsanzeige
- Selbsttest alle 24 h – Zeitpunkt wählbar
- Akku-Notbetrieb – 24 h bei Ausfall des Netzstroms
- Schutzart IP 54

Zubehör

- Anschlussleitung 8 m
- Druckschlauch 8 m
- Leerrohr
- Prüftrichter
- Betriebs- / Gebrauchsanleitung

A Bauteile Rückstauverschluss

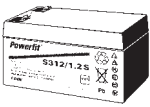

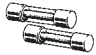

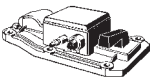


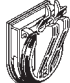
- | | | |
|--------------------------|------------------------------|---------------|
| ① Druckschlauch | ② Anschlussleitung Steuerung | ③ Motor |
| ④ Druckschalter | ⑤ Notverschluss-Betätigung | ⑥ Deckel |
| ⑦ Gehäuse | ⑧ Notverschluss-Klappe | ⑨ Motorklappe |
| ⑩ Messtrichter (Wartung) | | |

Einbaumaße

D	H 1	H 2	H 3	L 1	L 2	L 3
110	260	100	65	405	215	545
125	260	105	75	405	215	550
160	295	125	95	470	245	640

B Bauteile Steuereinheit

- | | | |
|-------------------------------|--------------------------------------|--------------------|
| ① Display | ② Ausgang f. potenzialfreie Kontakte | ③ Anschlussleitung |
| ④ Druckschlauch | ⑤ Gehäuse | ⑥ Netzteil |
| ⑦ Zuleitung Netzspannung 230V | ⑧ Klemmleiste 15 Volt | ⑨ Motorsicherung |
| ⑩ Akkusicherung | ⑪ Akku | |

Ersatzteile				
	Model	Art. Nr.	Größe	Produktbezeichnung
	4987.52	471088		Akku für Grundfix Plus-Control-Steuerung ab Baujahr 2000
	4987.42	667832		Steuer- und Meldeeinrichtung Bestehend aus – LC-Display für Textanzeige und 3-Tasten-Bedienung – Optisch- / akustische Zustandsanzeige – 24 h Autotest – Akku-Notstromversorgung bei Ausfall des Netzstroms
	4987.47	633974		Feinsicherungen für Steuerung ab Baujahr 2000
	4987.6	483500		Kabelset 20 m – Anschlussleitung – Druckschlauch – Leerrohr
	4987.418	667 849 667 856	DN 100/125 DN 150	Deckel Bestehend aus – Druckschalter – Motorantrieb – Motorspindel – Motorklappenmechanik
	4987.49	321 932 321 949	DN 100/125 DN150	Wartungssatz für die Grundfix Plus- und Grundfix Plus-Control-Rückstauverschlüsse
	4987.443	364 885 364 892	DN 100/125 DN 150	Zwischenwand mit Klappe (handbetätigt)
	4987.444	364 908 364 915	DN 100/125 DN 150	Zwischenwand mit Klappe (motorbetrieben)

Montage

Funktionsweise Rückstausicherung

Während des Normalbetriebs sind die Rückstauklappen geöffnet. Registriert der Druckschalter rückstauendes Wasser, wird die Motorklappe geschlossen, im Display erscheint die Meldung »Rückstau« und ein Signalton ertönt alle 10 Sekunden. Die Benutzung der Entwässerungsgegenstände ist während dieser Zeit nicht möglich.

Eine Akku-Notstromversorgung gewährleistet die Funktionsfähigkeit der Anlage auch bei Ausfall des 230V-Netzstromes. Mit dem Notverschluss kann die Anlage manuell unabhängig von der Motorklappe verschlossen werden.

C

Einbaubeispiel – Wohnhaus nach DIN EN 12056

Die Anbindung der oberen Etage ③ an die Grundleitung muss zwischen Rückstauverschluss und Kanal innerhalb des Gebäudes erfolgen ⑤ – nur so ist die einwandfreie Funktion des Abwassersystems gewährleistet. Damit die Entwässerung dauerhaft sichergestellt ist, dürfen Rückstauverschlüsse nicht als zentrale Absicherung eines Gebäudes mit oberhalb der Rückstauenebene ① installierten Entwässerungsgegenständen eingesetzt werden – im Rückstaufall würde es zur Überflutung im Gebäude durch nicht abfließendes Abwasser kommen ④.

Rückstausicherungen und ihre Steuerungseinheiten sind so einzubauen, dass sie jederzeit erreichbar und zugänglich sind.

① Straße = Rückstauenebene

② Rückstausicherer Bereich

③ Anschluss obere Etagen

④ Rückstaugefährdeter Bereich

⑤ Schutz gegen Rückstau durch Grundfix Plus-Control

D

Rückstauverschluss

Der Rückstausensor reagiert ab einer Anstauhöhe von 100 mm, gemessen ab Oberkante Grundleitung, deshalb sind bei der Planung die Einbauhöhen der vorhandenen Bodenabläufe, aus denen im Rückstaufall Wasser austreten kann, zu berücksichtigen. Wird ein Rückstauverschluss nachträglich in eine Grundleitung eingebaut, muss der Höhenversatz von 30 mm zwischen Anschlussrohr und Muffe berücksichtigt werden.

Montageschritte

- ①– Grundfix Plus-Control waagrecht in die Grundleitung einbauen.
Fließrichtung beachten!
– Unterfüttern mit Beton bis maximal Mitte Abgangrohr.
- ② Bis zur Inbetriebnahme den Notverschluss schließen (Stellung »ZU«), um Schäden durch Überflutung zu vermeiden.
- ③– Leerrohr vom Grundfix Plus-Control bis zur Montagestelle der Steuerung verlegen.
– Beidseitig mit Stopfen verschließen.

E

Anschlussleitung und Druckschlauch

Elektroleitung und Druckschlauch an die Steuereinheit anschließen.

Hinweis

Damit die Überflutungssicherheit des Rückstauverschlusses gewährleistet ist, dürfen die werkseitig fest verschraubten Kabel- und Schlauchverschraubungen am Gehäuse nicht gelöst werden.

Montageschritte

- ① **Druckschlauch**
– Überwurfmutter lösen und auf den Druckschlauch schieben.
– Schwarze Verschlusskappe entfernen.
– Überwurfmutter des Druckschlauches mit Werkzeug leicht anziehen.
- ② **Stecker**
– Verschlusskappe abdrehen.
- ③ Elektrosteckverbindung gerade einstecken und die Überwurfmutter mit der Hand fest anziehen.
- ④ **Achtung:**
- ⑤– Elektrosteckverbindung und Überwurfmutter immer gerade einstecken bzw. aufschrauben. Die Überwurfmutter darf nicht mit einer Zange angezogen werden.
- ⑥ **Steuereinheit**
– Anschlussleitung und Druckschlauch durch das Leerrohr bis zur Steuerung führen (ggf. Kabeleinziehgerät benutzen).
Bei Einsatz des 20 m Kabelsets Art.-Nr. 483500 ist der Jumper (Kontaktbrücke), wie unter Punkt F5 beschrieben, zu montieren.



Gefahr! Stromschlag möglich bei unsachgemäßer Installation

Montage nur durch Elektrofachbetriebe.
Vor Öffnen des Gehäuses Netzspannung abschalten.

F

Anschluss Steuerung

Hinweis Die Steuerungseinheit muss so platziert werden, dass sie gut bedienbar ist und sämtliche optisch-/akustischen Signale vom Nutzer der Anlage bemerkt werden können.

Montageschritte

- ① Steuerungseinheit mit 4 Schrauben an der Wand befestigen.
- ② Druckschlauch mit Schnellverschraubung an der Steuerung befestigen.
- ③– Anschlussleitung über die PG-Verschraubung in den Innenraum der Steuerung führen und an die Klemmleiste anschließen (Belegung s. nachfolgende Tabellen).
- ④ Motor- und Akkusicherung einsetzen (Lieferumfang). Die Sicherungen können wahlweise eingesetzt werden (die Akkusicherung ist werkseitig im Steuergehäuse mit Klebestreifen befestigt).
- ⑤ Bei Verwendung des Kabelsets Art.-Nr. 483 500 ist der einseitig befestigte Jumper auf beide Kontakte aufzustecken! Dieser Montageschritt ist entscheidend für die einwandfreie Funktion des Grundfix Plus Control in Verbindung mit dem 20 m Verlängerungsset Art.-Nr. 483500.

viega

Klemmleistenbelegung

Pos.	Kabel	Funktionen	Bezeichnung auf der Anschlussleiste
1	schwarz – werkseitig	15 Volt Netzanschluss	GND
2	rot – werkseitig	15 Volt Netzanschluss	+ 15V
3	schwarz – werkseitig	Akku-Anschluss	GND
4	rot – werkseitig	Akku-Anschluss	+ AKKU
5	grün	Motoranschluss	Motor -
6	gelb	Motoranschluss	Motor +
7		Signalisierung Rückstau	RÜCK
8		Signalisierung Rückstau	RÜCK
9		Signalisierung Störung	STÖR
10		Signalisierung Störung	STÖR
11	braun	Druckschalter	Sensor
12	weiß	Druckschalter	Sensor

Klemmleistenbelegung 20 m-Kabel

Pos.	Kabel	Funktionen	Bezeichnung auf der Anschlussleiste
5	Ader 3	Motoranschluss	Motor -
6	Ader 4	Motoranschluss	Motor +
11	Ader 2	Druckschalter	Sensor
12	Ader 1	Druckschalter	Sensor

Alarm- und Störmeldekontakte

Die Steuerung ist standardmäßig mit zwei potenzialfreien Ausgängen versehen, über die optional weitere akustische oder optische Meldeeinrichtungen angeschlossen werden können. Beide Kontakte arbeiten als Schließer. Der Alarmkontakt (Klemmleistenanschluss (7/8) bei "Rück" wird im Rückstaufall geschlossen. Der Störmeldekontakt (Klemmleistenanschluss (9/10) bei "Stör" schließt bei Meldung einer Betriebsstörung. Bei der Belegung der Kontakte ist darauf zu achten, dass ein maximaler Strom von 500 mA nicht überschritten wird. Außerdem dürfen nur rein ohmsche Lasten angeschlossen werden. Eine Belegung der potenzialfreien Ausgänge darf nur unter Verwendung von Sicherheitskleinspannung und galvanischer Trennung vom Netz erfolgen. Die Verwendung eines Sicherheitstrafos gemäß VDE 0551 bzw. DIN/EN 60742 ist zulässig.

Technische Daten

Schaltnetzteil	88-264VAC 50/60Hz
LCD	20x2 mit Beleuchtung
RTC-Echtzeituhr	Gangreserve 30 Tage
Akku	12V / 1,2Ah; integrierte Lade- und Testelektronik für Akku-Betrieb bis zu 24 Stunden bei Netzausfall
Ereignisspeicher	512 Ereignisse
Potenzialfreie Relais-Ausgänge	Rückstau und Störung
Gehäuse	Kunststoffgehäuse 201 x 151 x 80 mm ohne Scharniere und PG-Verschraubung
Schutzart nach VDE 0100	Steuerungsgehäuse IP54; Grundfix Plus-Control IP
Akkusicherung	4 A – träge
Motorsicherung	4 A – träge
Verschleißzeit bei Rückstau	Bei Netz- und Akkubetrieb ca. 10 Sekunden

Inbetriebnahme

Voraussetzungen

- Grundfix Plus-Control und Steuerung sind montiert und nach Klemmplan angeschlossen.
- Akku- und Motorsicherung sind eingesetzt (liegen der Steuereinheit bei).
- 230 V-Netzspannung liegt an.
- Der Notverschluss steht auf Position »Auf«.
- Es besteht keine Rückstausituation.

Steuerung – Initialisierung

Sobald die Netzspannung eingeschaltet wird, beginnt die Steuerung mit dem automatisierten Inbetriebnahmeprozess – der sogenannten »Initialisierung«.

Displayanzeige: »Inbetriebnahme«

Bei der Initialisierung erfolgt ein Selbsttest der Komponenten Akku, Netzanschluss und Motorsteuerung, die Motorklappe wird einmal auf und zu gefahren.

Nach erfolgreichem Selbsttest geht die Steuerung in den Normalbetrieb – die Motorklappe ist geöffnet.

Displayanzeige: »Normalbetrieb / RV-geöffnet«

Beim Selbsttest registrierte Fehler werden im Display angezeigt (s. Kapitel »Störungsbeseitigung«)

Hinweis Datum und Uhrzeit müssen nach der ersten Inbetriebnahme eingestellt werden, als Voraussetzung, dass die Wartungserinnerung, Fehlerspeicherung und der tägliche Selbsttest funktionieren können.

Druckprobe

Nach der Initialisierung muss die Funktion des Druckschalters mit Hilfe der Druckprobe geprüft werden (siehe **G** ab Bild 10).

- ⑪– Notverschluss auf Position »ZU« stellen. ⑫– Messingstopfen aus dem Deckel ⑬– Prüfrichter einschrauben.
 - Mit T2 Klappe schließen, »Test RV - geschlossen«, im Bedarfsfall ist eine Zwangsöffnung (5 Sekunden Taste T3 drücken) möglich, Motorklappe und Notverschluss-Klappe sind nun geschlossen.
- ⑭– Wasser bis zur oberen Markierung des Prüfrichters einfüllen.
 - Bei intaktem Druckschalter meldet die Steuerung einen Rückstau: Display-Anzeige »Test RV geschlossen«, »Rückstau RV geschlossen«, im Bedarfsfall ist eine Zwangsöffnung (5 Sekunden Taste T3 drücken) möglich. Den Wasserstand im Prüfrichter 10 Minuten lang durch Nachfüllen konstant halten. Ist der Verlust größer als 0,5l, müssen die Dichtungen der Verschlussklappen überprüft werden und ggf. austauschen.
- ⑮– Notverschluss auf Position "AUF" stellen, das Wasser läuft ab.
 - Display-Anzeige »Test RV - geschlossen«
 - Mit T2 Klappe öffnen.
 - Prüfrichter entfernen.
 - Stopfen einschrauben.

Nach erfolgreicher Prozedur wechselt die Steuerung automatisch in den Normalbetrieb.

Displayanzeige: »Normalbetrieb / RV-geöffnet«

Inspektion und Wartung

Für den sicheren Betrieb fordert DIN 1986-3 eine monatliche »Inspektion« und zweimal pro Jahr eine »Wartung« der Anlage.

Inspektion (monatlich) durch Sachkundigen

Funktionen des Grundfix Plus-Control prüfen

- Mit T2 Motorklappe einmal öffnen und schließen.
- Notverschluss betätigen und dabei die Gängigkeit prüfen.

Wartung (zweimal jährlich) durch Fachkundigen

Die Steuerung zeigt im Normalbetrieb alle 4320 Betriebsstunden (= 180 Betriebstage) die fällige Wartung an.

Displayanzeige: »Wartung durchführen«

Der Signalton kann über T1 »Ton Aus« dann T3 abgeschaltet werden – die Display-Anzeige erlischt erst nach erfolgter Wartung.

Neben der Reinigung aller Baugruppen, dem Gehäuse und dem Deckel gehört zur Wartung die abschließende Druckprobe durch Rückstausimulation nach DIN EN 13564.

Im Deckel des Grundfix Plus-Control befindet sich der Druckschalter, der bei Erreichen eines definierten Staudrucks in der Abwasserleitung der Steuerungseinheit das Signal zum Schließen der Motorklappe gibt.

Bei Reinigungsarbeiten darf der Deckel keinesfalls mit einem Hochdruckreiniger, scheuernden Reinigungsmitteln, Schabern und ähnlichem Reinigungsgerät bearbeitet werden. Auch Gehäuse, Klappenmechanismus und Dichtungen sollten nur mit weichen Bürsten unter fließendem Wasser gereinigt werden, um Beschädigungen der Dichtungen und Dichtungsflächen zu vermeiden. Die Tasten dürfen nur betätigt werden, wenn der Deckel fest mit dem Grundfix Plus-Control verschraubt ist.

- Hinweise**
- Wartungsarbeiten sind im Akku-Betrieb nicht möglich da der Leistungsverlust zu groß ist.
 - Arbeiten erst dann beginnen, wenn sichergestellt ist, dass keine Rückstausituation vorliegt und die vor dem Grundfix Plus-Control liegenden Entwässerungsgegenstände nicht benutzt werden.

G

Arbeitsschritte Wartung

Arbeitsschritte – Anlage in »Normalbetrieb« (Tastenfunktionen s. Kapitel H)

- ①– Mit T1 Menü »Wartung« aufrufen.
 - Mit T3 »Wartung« aktivieren.
 - Mit T2 Klappe schließen.
 - Notverschluss auf Position „ZU“ stellen.
- ② Deckelschrauben lösen.
- ③ Deckel vorsichtig abnehmen.
- ④ Spindel an Deckelunterseite reinigen
Spindel nicht einfetten!
- ⑤ Öffnung für Druckschalter auf Deckelunterseite vorsichtig mit einer kleinen Bürste reinigen.
- ⑥– Motorklappe und Notverschluss-Klappe herausnehmen und säubern.
 - Dichtungen prüfen ggf. austauschen.
- ⑦ Gehäuse reinigen.
- ⑧ Motorklappe und Notverschluss-Klappe einbauen. Die Dichtungen der Zwischenwände sind auf der Gehäuseseite vor dem Einbau mit Silikonfett einzufetten.
- ⑨– Deckel aufsetzen und verschrauben.
- ⑩ Mit T2 »Klappe öffnen«.
- ⑪– Notverschluss mit Handbetätigung öffnen und schließen – Gängigkeit prüfen.
 - Notverschluss auf Position »ZU« stellen.
 - Mit T2 »Klappe schließen« Motorklappe und Notverschluss-Klappe sind nun geschlossen.
- ⑫– Messingstopfen aus dem Deckel schrauben.
- ⑬– Prüftrichter einschrauben.
- ⑭– Wasser bis zur oberen Markierung des Prüftrichters einfüllen.
 - Bei intaktem Druckschalter meldet die Steuerung einen Rückstau: Display-Anzeige »Wartung Rückstau« Den Wasserstand im Prüftrichter 10 Minuten lang durch Nachfüllen konstant halten. Ist der Verlust größer als 0,5 l, müssen die Dichtungen der Verschlussklappen überprüft werden und ggf. austauschen.
- ⑮– Notverschluss auf Position "AUF" stellen, das Wasser läuft ab.
 - Display-Anzeige »Wartung RV - geschlossen«
 - Mit T2 Klappe öffnen.
 - Prüftrichter entfernen.
 - Stopfen einschrauben.

Nach erfolgreicher Beendigung der Wartungsarbeiten erscheint im Display die Anzeige »Wartung / Korrekt durchgeführt« und die Steuerung schaltet nach ca. 60 Sekunden auf »Normalbetrieb«. Alternativ kann über die Taste T3 und T1 der Normalbetrieb aktiviert werden.

Bedienung

H

Auf der Frontseite der Steuerungseinheit befinden sich das LC-Display und die Tasten T1, T2 und T3. Die Tastenfunktionen sind abhängig vom aktuellen Betriebszustand der Anlage (s. Übersicht unten).

Folgende Betriebszustände werden im Display angezeigt: Nr. 1 – 3 mit Rückstausicherheit (Nr.3 für 24 h), Nr. 4 als Störungsbeispiel mit sofortigem Handlungsbedarf ¹⁾.

Nr.	Display-Anzeige	Betriebszustand	Warnsignale
1	Normalbetrieb RV-geöffnet	Motorklappe geöffnet, Stromversorgung 230V	–
2	Rückstau RV-Geschlossen	Motorklappe geschlossen	Signalton alle 10 Sekunden
3	Akkubetrieb RV-geöffnet	Netzspannung 230V ausgefallen Akku hat die Spannungsversorgung übernommen Sicherheit bei Rückstau ist gegeben	Signalton alle 10 Sekunden
4 ¹⁾	Fehler Motorstörung RV-geöffnet Rückstau Notverschl schließen	Druckschalter erkennt Rückstau, die Motorklappe kann nicht geschlossen werden, weil sie blockiert oder der Motor defekt ist – Überflutungsgefahr! Aufforderung den manuellen Notverschluss zu verwenden	Dauerton

¹⁾ Übersicht alle Fehlermeldungen s. Kapitel »Störungsbeseitigung«

Zusätzliche Anzeigen in den Menüs oder beim Wechsel der Betriebszustände sind in nachfolgenden Kapiteln beschrieben.

Tastenfunktionen im Normalbetrieb

Im Normalbetrieb können mit den Tasten T1, T2 und T3 Steuerungsparameter eingegeben oder Informationen abgerufen werden. Die Tastenfunktionen werden dazu wie folgt kombiniert

- MenüT1 Durchblättern der Menüs durch mehrmaliges Drücken / aufsteigende Werte anzeigen im Untermenü
- Test T2 Absteigende Werte anzeigen im Untermenü
- Reset T3 1. Drücken = Menüeinstieg / 2. Drücken = Menüausstieg und Speichern des gewählten Wertes

Die verfügbaren Menüs zur Einstellung der Steuerungsparameter werden durch mehrmaliges Drücken der Taste Menü (T1) im Display angezeigt. Mit Taste Reset (T3) erfolgt der Einstieg in ein Menü und nach Auswahl eines geeigneten Wertes die Speicherung und der Menüausstieg. Innerhalb der Menüs können mit den Tasten T1 und T2 Werte aufwärts und abwärts angewählt werden.

Beispiel:

Die Anlage ist im Normalbetrieb und der Selbsttest soll **eingeschaltet** werden

- T1 mehrfach drücken, bis im Display erscheint: »Selbsttest Ein / Aus«
- T3 drücken – Displayanzeige: »Aus«
- T2 drücken – Displayanzeige: »Ein«
- T3 drücken – »Ein« wird gespeichert – das Menü wird verlassen – Displayanzeige »Normalbetrieb«

Der Selbsttest ist **eingeschaltet** und erfolgt zur vorgewählten Uhrzeit.

Übersicht Menüreihenfolge – Anwahl mit T1 im Normalbetrieb

T1 drücken	Display-Anzeige	T3	T1	T2	T3	Ergebnis
	Normalbetrieb RV-geöffnet					
1x	Wartung	Auswahl		Motorklappe zu/auf	Zurück auf Normalbetrieb nach der Wartung	Wartung erfolgreich abgeschlossen
2x	Selbsttest Ein / Aus		Ein / Aus	Ein / Aus	Speichern und zurück auf Normalbetrieb	Selbsttest aktiv / inaktiv
3x	Uhr Selbsttest einstellen		hoch	runter	Nacheinander aufrufen: Stunden / Minuten	Uhr eingestellt
4x	Datum / Uhr einstellen		hoch	runter	Nacheinander aufrufen: Datum / Uhr	Datum / Uhrzeit aktuell (für Ereignisanzeige und Selbsttest) Hinweis: Die Umstellung von Winter- auf Sommerzeit erfolgt manuell.
5x	Ereignisspeicher		Zurück auf Ereignisspeicher	–	Ereignisse nacheinander aufrufen	Anzeige Ereignisprotokoll
6x	Softwareversion		–	–	zurück auf Softwareversion	Anzeige der aktiven Softwareversion
7x	Betriebsstunden		–	–	zurück auf Betriebsstunden	Anzeige Betriebsstunden
8x	Sprache einstellen		Sprachen aufrufen vor	Sprachen aufrufen zurück	Speichern und zurück auf Sprache einstellen	Display-Anzeige in gewählter Sprache
9x	Normalbetrieb RV-geöffnet					Menü-Anzeige beginnt von vorn
	Normalbetrieb RV-geöffnet			1x drücken – Test RV-schließt		
	Normalbetrieb RV-geöffnet		1x drücken – Test RV-öffnet			Normalbetrieb RV-geöffnet
	Normalbetrieb RV-geöffnet				1x drücken – Inbetriebnahme RV-schließt / RV-öffnet	Normalbetrieb RV-geöffnet

Sonderfunktionen im Normalbetrieb

- Akustische Signale bei Rückstau oder Störung werden durch einmaliges Drücken von T1 und Bestätigen mit T3 abgeschaltet.
- Während des Normalbetriebes kann mit T2 die Motorklappe auf und zu gefahren werden.
- Erfolgt nach dem Drücken von T1 länger als eine Minute keine Eingabe, wechselt die Anzeige auf »Normalbetrieb«.

Auslesen des Ereignisspeichers

Das Menü »Ereignisspeicher« ermöglicht die Anzeige von 512 steuerungsrelevanten Ereignissen mit Datum und Uhrzeit. Bei vollem Speicher wird das älteste Ereignis überschrieben.

Folgende Ereignisse werden angezeigt

- Neu-Init Reset oder Initialisierung der Steuerung
- Motorstörung Motorstörung
- Wartung durchgeführt Erfolgreiche Wartung
- Datum-Umstellung Änderung des Datums
- Zwangsgeöffnet Erzwungenes Öffnen der Motorklappe bei Rückstau
- RV-schliesst Motorklappe wurde geschlossen, weil im Akkubetrieb die Akkuspannung kleiner 11,8V war
- Abschaltung Akku Abschalten der Anlage, weil im Akkubetrieb die Akkuspannung kleiner 10,5V war

Tastenfunktionen bei Rückstau

Bei einem Rückstau schließt die Motorklappe

Display-Anzeige: »Rückstau RV-Geschlossen« mit Signalton alle 10 sec

Ist der Rückstau beendet öffnet die Motorklappe und die Steuerung wechselt zurück in »Normalbetrieb«.

Während des Rückstaus haben die Tasten folgende Funktionen

- | | |
|----------------------------------|---|
| ■ Signalton abschalten | Mit T1 »Ton Aus« aufrufen mit T3 bestätigen |
| ■ Motorklappe zwangsweise öffnen | T3 fünf Sekunden gedrückt halten – Display-Anzeige: »Zwangsöffnung RV-geöffnet« |

Das zwangsweise Öffnen kann dann nötig werden, wenn – aufgrund eines defekten Rückstausensors – die Motorklappe nach Beendigung der Rückstausituation nicht selbsttätig öffnet.

Mit T3 verlässt man »Zwangsöffnung RV-geöffnet«: Die Steuerung geht in »Rückstau«, wenn der Rückstau noch besteht, sonst in »Normalbetrieb«.

Tastenfunktionen bei Störungen

Mechanische Störungen oder Fehler im Bereich der Steuerung werden im Display angezeigt und akustisch gemeldet.

Während einer Störung haben die Tasten folgende Funktionen

- | | |
|-----------------------------------|--|
| ■ Signalton abschalten | Mit T1 »Ton Aus« aufrufen mit T3 bestätigen |
| ■ Mögliche Blockierung beseitigen | Mit T3 wird eine Initialisierung ausgelöst – die Motorklappe wird dreimal geöffnet und geschlossen – ist die Störung nicht beseitigt erscheint im Display die Anzeige »Fehler 1 / Motorstörung Inbetriebnahme« |

Vorgehensweise bei Störungen s. Folgekapitel »Störungsbeseitigung«.

Störungsbeseitigung

Mechanische Störungen oder Fehler werden im Display angezeigt und akustisch gemeldet. Die Fehlersuche wird durch Displayanzeigen unterstützt und beschränkt sich auf wenige Bauteile

- Netzteil, Akku
- Steuerungseinheit
- Motor, Motorklappe mit Mechanik
- Druckschalter

Registriert die Steuerung einen Defekt – beim täglichen Selbsttest oder bei Ausfall der Netz- oder Akkuspannung – werden entsprechende Fehlermeldungen im Display angezeigt.

Hinweis Um Beschädigungen der Mechanik zu vermeiden, dürfen Tastenfunktionen nur aufgerufen werden, wenn der Deckel fest mit dem Grundfix Plus-Control verschraubt ist.

Übersicht Fehlermeldungen im Display

Nr.	Displayanzeige	Mögliche Ursache	Maßnahmen zur Störungsbeseitigung
1	Akkubetrieb RV-geöffnet	Stromausfall, Sicherungs- automat hat angesprochen	Die Stromversorgung wird automatisch (ca. 24 h) vom Akku über- nommen, bis die Netzspannung wiederhergestellt ist – Rückstau- sicherheit ist gegeben: – Netzkabelanschluss und – Sicherungsautomaten prüfen
2	Fehler Akku / Akku einlegen	Akku fehlt oder Akkusiche- rung oder Verkabelung defekt	– Akku / Akkusicherung prüfen – Verkabelung prüfen
3	Fehler Akku / Akku tauschen	Motorsicherung und /oder Akkusicherung defekt	Akkuspannung hat nach 10h Aufladezeit 13,9V nicht erreicht oder ist kleiner als 5V – keine Rückstausicherheit bei Netzausfall: – Akku auswechseln,
4	Fehler Motorstörung RV-geöffnet Rückstau Notverschl schließen	– Motor defekt – Motorspindel gebrochen – Motorklappe blockiert	Hinweis: Bei Rückstau besteht Überflutungsgefahr – Notverschluss auf Position »ZU« stellen. Mit T3 den Selbsttest auslösen: – Beginnt der Motor nicht sofort zu arbeiten, Kabelanschlüsse in der Steuerungseinheit prüfen. Bleibt die Störmeldung weiterhin bestehen, Deckel austauschen (Modell 4987.418) ¹⁾ . – Der Motor dreht und versucht die Motorklappe zu schließen aber die Störmeldung bleibt bestehen: Deckel öffnen und reinigen, siehe Inspektion und Wartung. Bleibt die Störmeldung weiterhin bestehen, Deckel austauschen.
5	Inbetriebnahme Fehler 1 / Motorstö- rung	– Motorklappe blockiert – Motor / Mechanik defekt	– Der Motor dreht und versucht die Motorklappe zu schließen aber die Störmeldung bleibt bestehen: Deckel öffnen und reinigen, siehe Inspektion und Wartung. Bleibt die Störmeldung weiterhin bestehen, Deckel austauschen.
6	Rückstau RV-Geschlossen (Anzeige, obwohl kein Rückstau ansteht)	Druckschalter defekt	Zwangsoffnung mit T3 – 5 sec gedrückt halten, Deckel austauschen.

¹⁾ Die in den Deckel integrierten Bauteile können nicht einzeln gewechselt werden

Fehler 4 wird angezeigt, wenn im Normalbetrieb ein Rückstau erkannt wird und die Motorklappe wegen eines Motordefektes oder eines blockierenden Fremdkörpers nicht geschlossen werden kann.

Fehler 5 wird angezeigt, wenn ein Defekt während eines Selbsttests erkannt wird.

Wechselt die Steuerung nach versuchter Störungsbeseitigung nicht automatisch in »Normalbetrieb«, ist zur Wiederherstellung der Rückstausicherheit ein Fachmann zu Rate zu ziehen.

Fehlerbehebung durch Laien

Im Falle einer Störung sollte sich der Betreiber der Anlage – der meist nicht Fachmann ist – wie folgt verhalten

- Signalton abschalten Mit T1 Menü »Ton Aus« aufrufen und mit T3 bestätigen.
- Angezeigter Fehler Nr. 1 230V Stromversorgung (Stecker) und Sicherungsautomaten prüfen.
- Angezeigter Fehler Nr. 4/5 Mit T3 den Reset auslösen: Wenn der Motor intakt ist, wird die Motorklappe dreimal geöffnet und geschlossen. Ist die Blockade dann nicht beseitigt, muss der Deckel geöffnet und der Fremdkörper von Hand beseitigt werden.
- Alle anderen Fehler Bei Rückstau: Notverschluss auf Position »ZU« stellen – Fachfirma verständigen.

Fehlerbehebung durch Fachkundige

Lassen sich Störungen nicht durch die aufgeführten Abhilfemaßnahmen beseitigen, muss geklärt werden, ob das Problem in der Steuerungseinheit zu suchen ist oder im Bereich des Grundfix Plus-Control.

Die Funktionsfähigkeit des Rückstausensors kann nur durch eine Druckprobe geprüft werden

Folgende Bauteile sind im Deckel untergebracht und können nur durch den Wechsel des Deckels ausgetauscht werden

- Motor
- Motorspindel
- Motorklappenmechanik
- Druckschalter

Angezeigter Fehler Nr. 4 / 5

Mit T3 Reset auslösen – durch dreimaliges Öffnen und Schließen der Motorklappe wird versucht, mögliche Blockierungen zu beseitigen.

Ist die Störung beseitigt, wechselt die Steuerung in »Normalbetrieb«.

Wird im Display angezeigt »Fehler 1 / Motorstörung Inbetriebnahme«, ist der Motor defekt und der Deckel muss gewechselt werden.



Gefahr! Stromschlag möglich bei unsachgemäßer Installation

Montage nur durch Fachbetriebe
Vor Öffnen des Gehäuses Netzspannung abschalten

Akku-Notbetrieb

Funktion

Fällt die Netz-Spannung aus, übernimmt automatisch der Akku die Spannungsversorgung der Steuerung. Die Rückstausicherheit ist bei voll aufgeladenem Akku (12V) und bei Verwendung des 8 m-Anschlusskabels für maximal 24 Stunden gewährleistet, bei Verwendung des 20 m-Anschlusskabels für ca. 10 Stunden.

Display-Anzeige: Akkubetrieb RV-geöffnet« Signalton alle 10 Sekunden (abschaltbar über T1).

Notabschaltung

Die Steuerung verhält sich bei sinkendem Ladezustand des Akkus wie folgt

- Sinkt die Akku-Spannung unter 11,8V, schließt die Rückstauklappe.
- Sinkt die Akku-Spannung unter 10,5V wird die Steuerung notabgeschaltet und das Display erlischt (Tiefentladungsschutz) – die Rückstaufunktion ist nicht mehr aktiv.

Tastenfunktionen

- T1 Menü-Anzeige
- T3 Reset mit Öffnen und Schließen der Motorklappe

Montage/Tausch

Der Akku befindet sich in der Steuereinheit. Vor Inbetriebnahme muss der Anschluss nach Tabelle »Klemmleistenbelegung« hergestellt und die mitgelieferte Akkusicherung eingesetzt werden (F).

30 Sekunden nach Einsetzen der Akku-Sicherung beginnt der Ladevorgang.
Display-Anzeige »Akku lädt« – Anzeige durch grüne LED auf Deckelinnenseite.

Akkus unterliegen einer natürlichen Alterung und dürfen nur durch ein Originalersatzteil ersetzt werden (Art. Nr. 471088).

Ein Akkutausch ist erforderlich, wenn

- nach 10 Stunden Aufladezeit 13,9 Volt nicht erreicht werden – Display-Anzeige: »Fehler Akku / Akku tauschen« oder der Akku defekt ist.

Hinweis: Wartungsarbeiten sind im Akku-Betrieb nicht möglich.

Display-Beleuchtung

Die Display-Beleuchtung wird eingeschaltet

- Mit einer beliebigen Taste für 90 Sekunden
- Im Wartungsbetrieb
- Bei Rückstau und Zwangsöffnung im Normalbetrieb
- Bei Rückstau und Zwangsöffnung im Akkubetrieb alle 3 Minuten für 3 Sekunden

**Formulierungshilfe zur Wartung von
Rückstauverschlüssen nach DIN EN 13564
für fäkalienfreies und fäkalienhaltiges Abwasser**

1. Der (Die) in meinem(n) / unserem(n) Gebäude(n)

.....
.....
.....

Ort Straße/Hausnummer

installierte(n)
Anzahl

Rückstauverschlüsse nach DIN EN 13564
müssten – wie in der DIN 1986, Teil 32/33 gefordert – 2 x jährlich zur Funktionssicherheit gewartet werden.
Die Wartung erfolgt nach der Wartungsanleitung.

2. Eigentümer:

.....
Name Vorname

.....
PLZ/Ort Straße

3. Ausführende Firma (Installateur):

.....
Name Vorname

.....
PLZ/Ort Straße

4. Der Gesamtpreis der Wartung aller unter Punkt 1 dieses Vertrages aufgeführten Abläufe beträgt:
zum Zeitpunkt des Vertragsabschlusses für das volle Kalenderjahr

Euro in Worten

anteilig für das laufende Kalenderjahr 20

Euro in Worten

zuzüglich gesetzlicher Mehrwertsteuer.

Eventuelle Ersatzteile werden gesondert abgerechnet.
.....

5. Dieser Vertrag beginnt mit Wirkung vom und endet am 31.12. dieses / des folgenden Jahres.
Er verlängert sich jeweils um ein weiteres Jahr, wenn er nicht drei Monate vor Ablauf des Kalenderjahres schriftlich von
einem Vertragspartner gekündigt wird. Der Vertrag kann nicht auf einen Dritten übertragen werden.

.....
Ort Datum

.....
Unterschrift
(Vertragspartner Eigentümer)

.....
Stempel/Unterschrift
(Vertragspartner ausführende Firma)

Brugs- og betjeningsvejledning

Grundfix Plus-Control – model 4987.41

Tilbageløbsventil for fækalieholdigt spildevand, som det forekommer i husholdningen

Kapitlerne »Montage«, »Ibrugtagning« og »Inspektion/Vedligeholdelse« henvender sig udelukkende til fagfolk. Kapitlerne »Betjening« og »Udbedring af fejl« indeholder forståelige henvisninger til brugeren om den normale drift og reaktionen i tilfælde af fejl.

Indhold

Sikkerhedsanvisninger	22
Anvendelse	
Indbygningssted / indbygningsbetingelser	
Leveringsomfang / komponenter	23 – 24
Tilbageløbsventil (A)	
Styreenhed (B)	
Reservedele	
Montage	24 – 26
Indbygningseksempel – beboelseshus iht. DIN EN 12056 (C)	
Tilbageløbsventil (D)	
Tilslutningsledning og trykslange (E)	
Tilslutning af styring (F)	
Tekniske data	
Ibrugtagning	27
Forudsætninger	
Styringen – initialisering	
Trykprøve	
Inspektion og vedligeholdelse	27 – 28
Inspektion	
Vedligeholdelse (rengøring/funktionskontrol og trykprøve G)	
Betjening (H)	29 – 31
Tastfunktioner i normal drift	
Tastfunktioner ved tilbageløb	
Tastfunktion ved fejl	
Udbedring af fejl	31 – 33
Oversigt over fejlmeldinger på displayet	
Udbedring af fejl udført af lægmænd	
Udbedring af fejl udført af fagkyndige	
Nøddrift via akkumulator	34
Funktion / nødfrakobling	
Montage / udskiftning	
Display-belysning	34
Dokumentation	35
Vedligeholdelseskontrakt	

← Omslagets venstre sider kan foldes ud. På indersiderne indeholder de illustrationer til teksterne. Billeder og tekster, som hører sammen, er markeret med samme store bogstav.

Sikkerhedshenvisninger

Kun en korrekt montage og den rigtige brug garanterer, at »Grundfix Plus-Control« fungerer sikkert i tilfælde af tilbageløb. Selvforskyldte tilbageløbsskader hører ikke ind under producentens ansvarsområde.

Følgende sikkerhedshenvisninger skal overholdes

- Grundfix Plus-Control må kun indbygges i spildevandsledningen af bygge- og VVS-firmaer under overholdelse af de byggetekniske forskrifter og henvisningerne i denne brugsanvisning – el-tilslutningen må kun udføres af aut. el-installatør.
- Efter ibrugtagning og kontrol skal hele dokumentationen overdrages til den autoriseret kloakmester og anlæggets ejer.
- Vedligeholdelses- og servicearbejder skal gennemføres rettidigt og dokumenteres.
- Til reparationer, vedligeholdelser og forlængelse må der kun bruges originale dele.
- Defekte dele skal udskiftes, ikke repareres.

Anvendelse

Tilbageløbsventilen »Grundfix Plus-Control« lukker automatisk spildevandsledningen ved hjælp af et motorspjæld i tilfælde af tilbageløb i afløbsinstallation. Den egner sig til brug i spildevandsledninger af HT- eller KG-rør DN 100, 125 eller 150 med fækalieførende spildevand fra husholdningen op til 95 °C. Ved brug af andre rør, fx lerrør eller støbte rør, skal der bruges tilsvarende overgange til KG. Grundfix Plus-Control opfylder kravene fra DIN EN 13564 for type 3 med dobbelt tilbageløbssikring.

Vigtigt!

Må ikke bruges i industrielle områder eller rørledninger, som fører aggressive væsker. Hertil hører rengøringsmidler, som kan skade sanitære genstande, afløbsdele og rørmaterialer, samt rengøringsmidler med en pH-værdi ≤ 4 eller ≥ 10 .

Ved driftsafbrydelser over flere dage, hvor der ikke forekommer spildevand, anbefaler vi at lukke nødventilen.

Ved inspektioner / rengøring af spildevandsrørene skal man ved brug af kameraer og rengøringsredskaber (rengøringsspiral, højtryksrensere) beskytte Grundfix Plus-Control mod mekaniske beskadigelser.

Indbygningssted / indbygningsbetingelser

Iht. DIN EN 12056-4 og DIN 1986-100, må afløbssteder under tilbageløbsniveauet under visse forudsætninger sikres mod tilbageløb fra kloakken med tilbageløbsventiler iht. DIN EN 13564-1.

Der kan indsættes en tilbageløbsventil, hvis

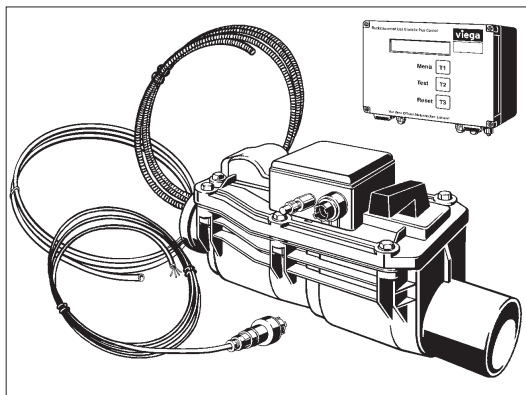
- Det skråner hen mod kloakken.
- Rummene har et underordnet brug, dvs. at ingen væsentlige materielle værdier eller beboernes helbred kan blive skadet ved oversvømmelse af rummene.
- Anlægget kun bruges af få personer, og disse har et WC til rådighed over tilbageløbsniveauet, og hvis der kan gives afkald på at bruge afløbsstedet ved tilbageløb.

Der må ikke tilføres nedbørsvand til afløbsinstallation via Grundfix Plus-Control.

Undtagelse: Nedbørsvand fra små arealer op til ca. 5 m². Da der ved stærke regnskyl må regnes med, at tilbageløbsanordningen lukker, skal planlæggeren dokumentere en lagerkapacitet for nedbørsvandet for nedbørens varighed.

Tilbageløbsventilen »Grundfix Plus-Control« er oversvømmingssikker. Under oversvømmningstiden kan der tilføres den en vandsøjle på maks. 3 m/i 24 timer.

Leveringsomfang / komponenter



Nominal vidde DN	Art. nr.
100	667788
125	667795
150	667801

Tilbageløbsventil

Bestående af

- Hus – oversvømmingssikker, kapslingsklasse IP 67
- Motorspjæld – automatisk driftsventil
- Nødventil – manuel

Styreenhed

Bestående af

- LC-display for tekstvisning og betjening med 3 taster
- Optisk-akustisk tilstandsindikator
- Selvtest hver 24. time – tidspunktet kan indstilles
- Nøddrift via akkumulator – 24 timer, hvis netstrømmen svigter
- Kapslingsklasse IP 54

Tilbehør

- Tilslutningsledning 8 m
- Trykslange 8 m
- Tomt rør
- Prøvetragt
- Drifts- / brugsanvisning

A Komponenter tilbageløbsventil



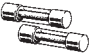

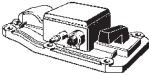



- | | | |
|-------------------------------|-------------------------------|---------------|
| ① Trykslange | ② Tilslutningsledning styring | ③ Motor |
| ④ Trykkontakt | ⑤ Aktivering nødventil | ⑥ Låg |
| ⑦ Hus | ⑧ Nødventilspjæld | ⑨ Motorspjæld |
| ⑩ Måletragt (vedligeholdelse) | | |

Indbygningsmål

D	H1	H2	H3	L1	L2	L3
110	260	100	65	405	215	545
125	260	105	75	405	215	550
160	295	125	95	470	245	640

B Komponenter styreenhed

- | | | |
|--------------------------------|--------------------------------------|-----------------------|
| ① Display | ② Udgang for potentialfrie kontakter | ③ Tilslutningsledning |
| ④ Trykslange | ⑤ Hus | ⑥ Netdel |
| ⑦ Tilledning netspænding 230 V | ⑧ Klemrække 15 Volt | ⑨ Motorsikring |
| ⑩ Akkumulator-sikring | ⑪ Akkumulator | |

Reserve dele				
	Model	Art.-nr.	Størrelse	Produktbetegnelse
	4987.52	471088		Akkumulator til Grundfix Plus-Control-styring fra årgang 2000
	4987.42	667832		Styre- og meldeanordning Bestående af – LC-display for tekstvisning og betjening med 3 taster – Optisk / akustisk tilstandsindikator – 24 timer autotest – Akkumulator-nødstrømsforsyning, hvis netstrømmen svigter
	4987.47	633974		Finsikringer til styring fra årgang 2000
	4987.6	483500		Kabel sæt 20 m – Tilslutningsledning – Trykslange – Tomt rør
	4987.418	667 849 667 856	DN 100/125 DN 150	Låg Bestående af – Trykkontakt – Motordrev – Motorspindel – Motorspjældmekanisme
	4987.49	321 932 321 949	DN 100/125 DN 150	Reserve delssæt til Grundfix Plus- og Grundfix Plus-Control tilbageløbsventiler
	4987.443	364 885 364 892	DN 100/125 DN 150	Mellemliggende væg med spjæld (manuelt betjent)
	4987.444	364 908 364 915	DN 100/125 DN 150	Mellemliggende væg med spjæld (motorbetjent)

Montage

Funktionsmåde tilbageløbssikring

Under den normale drift er tilbageløbsspjældene åbne. Hvis trykkontakten registrerer vand, som løber tilbage, bliver motorspjældet lukket, på displayet vises meddelelsen »Rückstau« (ophobning), og der lyder et akustisk signal hvert 10. sekund. I løbet af denne tid er det ikke muligt at bruge afvandingsgenstandene.

En akkumulator-nødstrømsforsyning garanterer, at anlægget fungerer, også hvis 230 V netstrømmen svigter. Med nødventilen kan anlægget lukkes manuelt uafhængigt af motorspjældet.

C

Indbygningseksempel – beboelseshus iht. DIN EN 12056

Tilslutningen af den øverste etage ③ til grundledningen skal mellem tilbageløbsventil og afløbsinstallation foretages inde i bygningen ⑤ – kun herved sikres en upåklagelig funktion af spildevandssystemet. For at afvandingen vedvarende er sikret, må tilbageløbsventiler ikke anvendes som central sikring af en bygning med afvandingsgenstande installeret over tilbageløbsniveauet ① – i tilfælde af tilbageløb ville der opstå oversvømmelse i bygningen på grund af, at spildevandet ikke kan strømme væk ④.

Tilbageløbssikringerne og deres styringsenheder skal indbygges således, at man til enhver tid kan komme frem til dem, og de er tilgængelige.

① Vej = tilbageløbsplan

② Tilbageløbssikkert område

③ Tilslutning af de øverste etager

④ Tilbageløbstruet område

⑤ Beskyttelse imod tilbageløb med Grundfix Plus-Control

viega



www.viega.com

D

Tilbageløbsventil

Tilbageløbssensoren reagerer fra en ophobningshøjde på 100 mm, målt fra overkanten af grundledningen, derfor skal der ved planlægningen tages hensyn til indbygningshøjderne fra de eksisterende gulvafløb, som vandet kan komme ud af i tilfælde af tilbageløb.

Hvis der senere indbygges en tilbageløbsventil i en grundledning, skal der tages hensyn til en højdeforskel på 30 mm mellem tilslutningsrør og muffe.

Montagevejledning

- ①– Grundfix Plus-Control indbygges vandret i grundledningen. Vær opmærksom på flowretningen!
– Indstøbes i beton maksimalt op til midten af afgangsrøret.
- ② Indtil ibrugtagningen lukkes nødventilen (stilling »ZU« (luk)) for at undgå skader pga. oversvømmning.
- ③– Det tomme rør fra Grundfix Plus-Control forlægges indtil styringens montagested.
– Luk i begge sider med prop.

E

Tilslutningsledning og tryksslange

Tilslut el-ledningen og tryksslangen til styreenheden.

Henvisning

For at tilbageløbsventilens oversvømmningssikkerhed kan garanteres, må de kabel- og slangeforskruninger ved huset, som er skruet fast fra fabrikken, ikke løsnes.

Montagevejledning

- ① **Tryksslange**
– Omløbermøtrikken løsnes og skubbes på tryksslangen.
– Tag den sorte låsehætte af.
– Omløbermøtrikken på tryksslangen spændes nænsomt fast med værktøj.
- ② **Stik**
– Låsehætten skrues af.
- ③ El-forbindelsen stikkes lige ind, og omløbermøtrikken spændes fast med hånden.
- ④ **OBS:**
- ⑤– El-forbindelsen skal altid sættes lige i stikket. Og sørg samtidig for, at omløber sidder lige. Omløbermøtrikken må ikke spændes fast med en tang.
- ⑥ **Styreenhed**
– Tilslutningsledning og tryksslange føres gennem det tomme rør hen til styringen (evt. bruges et kabelindtræksredskab).
Ved anvendelse af 20 m kabelsættet art.-nr. 483500 skal jumperen (kontaktbro) monteres, som beskrevet under punkt F5.



Fare! Risiko for elektrisk stød ved ukorrekt installation

Må kun installeres af en aut. elektriker.
Sluk for netspændingen, inden huset åbnes.

F

Tilslutning styring

Henvisning Styringsenheden skal placeres således, at den er let at betjene, og at alle optisk/akustiske signaler kan blive bemærket af anlæggets bruger.

Montagevejledning

- ① Styringsenheden fastgøres på væggen med 4 skruer.
- ② Tryksslangen fastgøres på styringen med lynforskrumningen.
- ③– Tilslutningsledningen føres via PG-forskrumningen ind i styringens indre rum og tilsluttes til klemrækken (vedr. fordeling: se tabellen herefter).
- ④ Indsæt motor- og akkumulatorsikring (leveringsomfang). Sikringerne kan bruges alternativt (akkumulatorsikringen er fra fabrikkens side blevet fastgjort i styrekabinettet med tape).
- ⑤ Ved anvendelse af kabelsættet art.-nr. 483500 skal jumperen, der er monteret på den ene side, sættes på begge kontakter! Dette monteringsstrin er afgørende for den upåklagelig funktion af Grundfix Plus Control i forbindelse med 20 m forlængersættet art.-nr. 483500.

viega



www.viega.com

Klemrækkefordeling

Pos.	Kabel	Funktioner	Betegnelse på tilslutningsrækken
1	Sort – fra fabrikken	15 Volt nettilslutning	GND
2	Rød – fra fabrikken	15 Volt nettilslutning	+ 15 V
3	Sort – fra fabrikken	Tilslutning af akkumulatoren	GND
4	Rød – fra fabrikken	Tilslutning af akkumulatoren	+ AKKU
5	Grøn	Motortilslutning	Motor -
6	Gul	Motortilslutning	Motor +
7		Signalering tilbageløb	RÜCK
8		Signalering tilbageløb	RÜCK
9		Signalering fejl	STÖR
10		Signalering fejl	STÖR
11	Brun	Trykkontakt	Sensor
12	Hvid	Trykkontakt	Sensor

Klemrækkefordeling 20 m-kabel

Pos.	Kabel	Funktioner	Betegnelse på tilslutningsrækken
5	Åre 3	Motortilslutning	Motor -
6	Åre 4	Motortilslutning	Motor +
11	Åre 2	Trykkontakt	Sensor
12	Åre 1	Trykkontakt	Sensor

Alarm- og fejlmeldekontakter

Styringen er standardmæssigt forsynet med to potentialfrie udgange. Over disse kan der som mulighed tilsluttes yderligere akustiske eller optiske meldeanordninger. Begge kontakter arbejder som sluttere. Alarmkontakten (klemrækketilslutning 7/8) ved "Rück" (Tilbage) sluttes i tilfælde af tilbageløb. Fejlmeldekontakten (klemrækketilslutning 9/10) ved "Stör" (fejl) sluttes, når der meldes en driftsforstyrrelse. Ved fordelingen af kontakterne skal man sørge for, at en maksimal strøm på 500 mA ikke overskrides. Desuden må der kun tilsluttes rent ohmske belastninger. En brug af de potentialfrie udgange må kun foretages ved brug af sikkerhedslavspænding og galvanisk adskillelse fra lysnettet. Det er tilladt at bruge en sikkerhedstransformer iht. VDE 0551 resp. DIN/EN 60742.

Tekniske data

Koblingsnetdel	88-264VAC 50/60Hz
LCD	20 x 2 med belysning
RTC-realtime-ur	Gangreserve 30 dage
Akkumulator	12 V / 1,2 Ah; integreret lade- og testelektronik for akkumulatordrift op til 24 timer ved netsvigt
Ereignisspeicher (hændelseshukommelse)	512 hændelser
Potentialfrie relæudgange	Tilbageløb og fejl
Hus	Kunststofhus 201 x 151 x 80 mm uden hængsler og PG-forskruning
Kaplingsklasse iht. VDE 0100	Styringshus IP54; Grundfix Plus-Control IP
Akkumulator-sikring	4 A – træg
Motorsikring	4 A – træg
Lukketid ved tilbageløb	Ved net- og akkumulatordrift ca. 10 sekunder

Idriftsættelse

Forudsætninger

- Grundfix Plus-Control og styring er monteret og tilsluttet efter tilslutningsskemaet.
- Akkumulator- og motorsikring er indsat (ligger sammen med styreenheden).
- 230 V netspænding foreligger.
- Nødventilen står i position »Auf« (op).
- Der foreligger ingen tilbageløbssituation.

Styringen – initialisering

Så snart der tændes for netspændingen, begynder styringen med den automatiserede ibrugtagningsproces – den såkaldte »initialisering«.

Displayvisning: »Inbetriebnahme« (ibrugtagning)

Ved initialiseringen foretages en selvtest af komponenterne akkumulator, nettilslutning og motorstyring, motorspjældet kører en gang op og i.

Efter en vellykket selvtest skifter styringen til normal drift – motorspjældet er åbent.

Displayvisning: »Normalbetrieb / RV-geöffnet« (normal drift / OL-åbnet)

Fejl, som fastslås ved selvtesten, vises på displayet (se kapitlet »Udbedring af fejl«)

Henvi sning Dato og klokkeslæt skal indstilles efter den første ibrugtagning som forudsætning for, at påmindelsen om vedligeholdelse, fejl lagring og den daglige selvtest kan fungere.

Trykprøve

Efter initialiseringen skal trykkontaktens funktion kontrolleres ved hjælp af trykprøven (se **G** på billede 10).

- ⑪– Stil nødventilen i position »ZU« (luk).
 - Luk spjældet med T2, »Test RV – geschlossen« (test OL-lukket), efter behov er tvunget åbning (i 5 sekunder, tryk tast T3) mulig, nu er motorspjæld og nødventil-spjæld lukket.
- ⑫– Skru messingproppen ud af låget.
- ⑬– Skru prøvetragten ind.
- ⑭– Fyld vand på op til øverste markering på prøvetragten.
 - Med intakt trykkontakt melder styringen tilbageløb: Displayvisning »Test RV geschlossen« (test OL-lukket), »Rückstau RV geschlossen« (ophobning OL-lukket), efter behov er tvunget åbning (i 5 sekunder, tryk tast T3) mulig. Hold vandstanden i prøvetragten konstant i 10 minutter ved at fylde mere på. Er tabet større end 0,5 l, skal ventilspjældenes pakninger kontrolleres og evt. udskiftes.
- ⑮– Stil nødventilen i position "AUF" (op), vandet løber væk. Displayvisning »Test RV - geschlossen« (test OL-lukket)
 - Åbn spjældet med T2.
 - Tag prøvetragten ud.
 - Skru proppen ind.

Efter en vellykket procedure skifter styringen automatisk over til normal drift.

Displayvisning: »Normalbetrieb / RV-geöffnet« (normal drift / OL-åbnet)

Inspektion og vedligeholdelse

For en sikker drift kræver DIN 1986-3 en månedlig »inspektion« og en »vedligeholdelse« af anlægget to gange om året.

Inspektion (månedlig) af sagkyndige

Kontrol af Grundfix Plus-Control's funktioner

- Åbn og luk motorspjældet en gang med T2.
- Aktiver nødventilen og kontroller herved, om den er bevægelig.

Vedligeholdelse (to gange årligt) af fagkyndige

Styringen indikerer i normal drift den nødvendige vedligeholdelse hver 4320. driftstime (= 180 driftsdage).

Displayvisning: »Wartung durchführen« (udfør service)

Der kan slukkes for det akustiske signal med T1 »Ton Aus« (sluk lyd) og derefter T3 – displayindikatoren slukker først efter gennemført vedligeholdelse.

Til vedligeholdelsen hører - udover rengøringen af alle komponenter, huset og låget - den afsluttende trykprøve ved at simulere et tilbageløb iht. DIN EN 13564.

I låget fra Grundfix Plus-Control befinder der sig en trykkontakt, som, når et defineret tilbageløbstryk er nået i spildevandsledningen, giver styringsenheden et signal om at lukke motorspjældet.

Ved rengøringsarbejder må låget aldrig behandles med en højtryksrens, skurende rengøringsmidler, skraber eller lignende rengøringsredskaber. Huset, spjældmekanismen og pakningerne bør også kun blive rengjort med bløde børster under rindende vand for at forhindre beskadigelser af pakningerne og pakningsfladerne.

Der må kun trykkes på tasterne, når låget er skruet fast sammen med Grundfix Plus-Control.

Henvisning – Det er ikke muligt at lave vedligeholdelsesarbejder i akkumulatordrift, da effekttabet er for stort.

– Påbegynd først arbejdet, når det er sikkert, at der ikke foreligger nogen tilbageløbssituation, og når de afvandingsgenstande, som ligger før Grundfix Plus-Control, ikke benyttes.

G

Arbejdsstrin vedligeholdelse

Arbejdsstrin – anlæg i »Normalbetrieb« (normal drift) (vedr. tastfunktioner: se kapitel H)

- ①– Med T1 opkaldes menuen »Wartung« (service).
 - Med T3 aktiveres »Wartung« (service).
 - Luk spjældet med T2.
 - Stil nødventilen i position "ZU" (til).
- ② Løsn lågets skruer.
- ③ Tag forsigtigt låget af.
- ④ Rengør spindlen på lågets underside **Spindlen må ikke indfedtes!**
- ⑤ Rengør forsigtigt åbningen til trykkontakten på lågets underside med en lille børste.
- ⑥– Tag motorspjæld og nødventil-spjæld ud og rengør dem.
 - Kontroller pakningerne, udskift i givet fald.
- ⑦ Rengør huset.
- ⑧ Indsæt motorspjæld og nødventil-spjæld. Mellemvæggens pakninger skal indfedtes med silikonefedt på husets side inden indbygningen.
- ⑨– Sæt låget på og skru det fast.
- ⑩ »Klappe öffnen« (åbn spjældet) med T2.
- ⑪– Åbn og luk nødventilen med manuel aktivering – kontroller for bevægelighed.
 - Stil nødventilen i position »ZU« (luk).
 - Med T2 »Klappe schließen« (lukkes spjældet)Nu er motorspjæld og nødventil-spjæld lukket.
- ⑫– Skru messingproppen ud af låget.
- ⑬– Skru prøvetragten ind.
- ⑭– Fyld vand på op til øverste markering på prøvetragten.
 - Ved intakt trykkontakt melder styringen tilbageløb: Displayvisning »Wartung Rückstau« (service ophobningssikring)Hold vandstanden i prøvetragten konstant i 10 minutter ved at fylde mere på. Er tabet større end 0,5 l, skal ventilspjældenes pakninger kontrolleres og evt. udskiftes.
- ⑮ Stil nødventilen i position "AUF" (op), vandet løber væk.
 - Displayvisning »Wartung RV - geschlossen« (service OL-lukket)– Åbn spjældet med T2.
 - Tag prøvetragten ud.
 - Skru proppen ind.

Når vedligeholdelsesarbejderne er afsluttet vellykket, vises på displayet meddelelsen »Wartung / Korrekt durchgeführt« (service / korrekt udført), og styringen skifter efter ca. 60 sekunder over på »Normalbetrieb« (normal drift). Alternativt kan den normale drift aktiveres via tast T3 og T1.

viega

Betjening

H

På styringsenhedens forside befinder LC-displayet sig og tasterne T1, T2 og T3. Tasternes funktioner afhænger af anlæggets aktuelle driftstilstand (se oversigten nedenfor).

Følgende driftstilstande vises på displayet: Nr. 1 – 3 med tilbageløbssikkerhed (nr. 3 i 24 timer), nr. 4 som eksempel på fejl med nødvendigheden af øjeblikkelig indgriben ¹⁾.

Nr.	Displayvisning	Driftstilstand	Advarselssignaler
1	Normalbetrieb (normal drift) RV-geöffnet (OL-åbnet)	Motorspjæld åben, strømforsyning 230 V	–
2	Rückstau (ophobning) RV-geschlossen (OL-lukket)	Motorspjæld lukket	Akustisk signal hvert 10. sekund
3	Akkubetrieb (akkudrift) RV-geöffnet (OL-åbnet)	Netspænding 230 V svigter Akkumulatoren har overtaget spændingsforsyningen Der er sikkerhed ved tilbageløb	Akustisk signal hvert 10. sekund
4 ¹⁾	Fehler Motorstörung RV-geöffnet (fejl motorfeil OL-åbnet) Rückstau (ophobning) Notverschließen (luk nødlukning)	Trykkontakt registrerer tilbageløb, motorspjældet kan ikke lukkes, fordi det er blokeret, eller motoren er defekt – fare for oversvømmning! Opfordring til at bruge den manuelle nødventil	Vedvarende tone

¹⁾ Oversigt over alle fejlmeldinger: se kapitlet »Udbedring af fejl«

Yderligere visninger i menuerne eller ved skift af driftstilstandene er beskrevet i de følgende kapitler.

Tastfunktioner i normal drift

I normal drift kan styringsparametre indlæses med tasterne T1, T2 og T3, eller der kan opkaldes informationer. Hertil kombineres tastfunktionerne på følgende måde

- Menu T1 Der scrolles gennem menuerne ved at trykke flere gange / værdier vises stigende i undermenuen
- Test T2 Værdier vises faldende i undermenuen
- Reset T3 1. At trykke = indgang i menuen / 2. At trykke = menuen forlades, og den valgte værdi gemmes

De menuer, som står til rådighed til indstilling af styringsparametre, vises på displayet ved flere gange at trykke på tasten Menu (T1). Med tasten Reset (T3) kommer man ind i en menu; efter valg af en egnet værdi gemmes, og menuen forlades. Inden for menuerne kan værdier vælges stigende eller faldende med tasterne T1 og T2.

Eksempel:

Anlægget er i normal drift, og selvtesten skal være **tændt**

- Tryk flere gange på T1, indtil der på displayet vises: »Selbsttest Ein / Aus« (selvtest ON / OFF)
- Tryk på T3 – displayvisning: »Aus« (OFF)
- Tryk på T2 – displayvisning: »Ein« (ON)
- Tryk på T3 – »Ein« (ON) gemmes – menuen forlades – displayvisning »Normalbetrieb« (normal drift)

Selvtesten er slået **til** og udføres på de indstillede klokkeslæt.



Oversigt over menurækkefølgen – valg med T1 i normal drift

T1 trykkes	Displayvisning	T3	T1	T2	T3	Resultat
	Normalbetrieb (normal drift) RV-geöffnet (OL-åbnet)					
1x	Wartung (service)	Valg		Motorspjæld op/i	Tilbage til normal drift efter vedligeholdelsen	Vedligeholdelse vellykket afsluttet
2x	Selbsttest (selvtest) Ein / Aus (ON / OFF)		ON/OFF	ON/OFF	Gemme og tilbage til normal drift	Selvtest aktiv/inaktiv
3x	Uhr Selbsttest einstellen (ur selstest indstil)		op	ned	Opkaldes efter hinanden: Timer / minutter	Uret er indstillet
4x	Datum / Uhr einstellen (dato/kl. indstil)		op	ned	Opkaldes efter hinanden: Dato / ur	Aktuel dato / aktuelt klokkeslæt (for visning af hændelser og selvtest) Henvisning: Omstillingen fra vinter-til sommertid foretages manuelt.
5x	Ereignisspeicher (hændelseshuk.)		Tilbage til hændelseshukommelsen	–	Hændelser opkaldes efter hinanden	Visning hændelsesrapport
6x	Softwareversion (softwareversion)		–	–	Tilbage til softwareversion	Visning af den aktive softwareversion
7x	Betriebsstunden (driftstimer)		–	–	Tilbage til driftstimer	Visning driftstimer
8x	Sprache einstellen (sprog instil)		Opkalde sprog frem	Opkalde sprog tilbage	Gemme og tilbage til indstilling af sprog	Displayvisning på det valgte sprog
9x	Normalbetrieb (normal drift) RV-geöffnet (OL-åbnet)					
	Normalbetrieb (normal drift) RV-geöffnet (OL-åbnet)			Tryk 1x – Test tilbageløbsventil lukker		Test tilbageløbsventil lukket
	Normalbetrieb (normal drift) RV-geöffnet (OL-åbnet)			Tryk 1x – Test tilbageløbsventil åbner		Normal drift tilbageløbsventil åben
	Normalbetrieb (normal drift) RV-geöffnet (OL-åbnet)				Tryk 1x – Ibrugtagning tilbageløbsventil lukker / tilbageløbsventil åbner	Normal drift tilbageløbsventil åben

Specialfunktioner i normal drift

- Akustiske signaler ved tilbageløb eller fejl slås fra ved at trykke én gang på T1 og bekræfte med T3.
- Under den normale drift kan motorspjældet køres op og i med T2.
- Hvis der efter tryk på T1 ikke foretages nogen indlæsning i længere tid end et minut, skifter visningen til »Normalbetrieb« (normal drift).

Udlæsning af hændelseshukommelsen

Menuen »Ereignisspeicher« (hændelseshukommelse) giver mulighed for at vise 512 styringsrelevante hændelser med dato og klokkeslæt.

Når hukommelsen er fuld, bliver den ældste hændelse overskrevet.

Følgende hændelser vises

- Neu-Init (init)
- Motorstörung (Motorfejl)
- Wartung durchgeführt (udfør service)
- Datum-Umstellung (datoændring)
- Zwangsgeöffnet (tvangsåbring)
- RV-schließt (OL-lukker)

- Abschaltung Akku (batteri slukket)

Reset eller initialisering af styringen

Motorfejl

Velgennemført vedligeholdelse

Ændring af datoen

Fremtvunget åbning af motorspjældet ved tilbageløb

Motorspjældet er blevet lukket, fordi akkumulatorspændingen i akkumulatordrift var under 11,8 V

Frakobling af anlægget, fordi akkumulatorspændingen i akkumulatordrift var under 10,5 V



Tastfunktioner ved tilbageløb

Ved tilbageløb lukker motorspjældet

Displayvisning: »Rückstau RV-geschlossen« (ophobning OL-lukket) med akustisk signal hvert 10. sek

Er tilbageløbet slut, åbner motorspjældet, og styringen skifter tilbage til »Normalbetrieb« (normal drift).

Under tilbageløbet har tasterne følgende funktioner

- | | |
|---------------------------------|---|
| ■ Sluk akustisk signal | Opkaldes med T1 »Ton Aus« (sluk lyd) og bekræftes med T3 |
| ■ Tvungne åbning af motorspjæld | Hold T3 nede i fem sekunder – displayvisning: »Zwangsöffnung RV-geöffnet« (tvangsåbring OL-åbnet) |

Den tvungne åbning kan være nødvendig, hvis motorspjældet – på grund af en defekt tilbageløbssensor – ikke åbner af sig selv, når tilbageløbssituationen er afsluttet.

Med T3 forlader man »Zwangsöffnung RV-geöffnet« (tvangsåbring OL-åbnet): Styringen skifter til »Rückstau« (tilbageløb), hvis tilbageløbet endnu foreligger, ellers til »Normalbetrieb« (normal drift).

Tastfunktioner ved fejl

Mekaniske forstyrrelser eller fejl i styringens område vises på displayet og signaleres akustisk.

Under en fejl har tasterne følgende funktioner

- | | |
|----------------------------|--|
| ■ Sluk akustisk signal | Opkaldes med T1 »Ton Aus« (sluk lyd) og bekræftes med T3 |
| ■ Fjern mulige blokeringer | Med T3 udløses en initialisering – motorspjældet åbnes og lukkes tre gange – hvis fejlen ikke er udbedret, vises på displayet meddelelsen »Fehler 1 / Motorstörung Inbetriebnahme« (fejl 1 / motorfejl ibrugtagning) |

Vedr. fremgangsmåden ved fejl: se næste kapitel »Udbedring af fejl«.

Udbedring af fejl

Mekaniske forstyrrelser eller fejl vises på displayet og signaleres akustisk. Fejlfindingen understøttes med displayvisninger; den er begrænset til få dele

- Netdel, akkumulator
- Styringsenhed
- Motor, motorspjæld med mekanik
- Trykkontakt

Registrerer styringen en fejl – ved den faglige selvtest eller ved svigt af net- eller akkumulatorspændingen – vises tilsvarende fejlmeldinger på displayet.

Henvi sning For at undgå beskadigelser af mekanikken, må der kun trykkes på tastfunktionerne, når låget er skruet fast sammen med Grundfix Plus-Control.

Oversigt over fejlmeldinger på displayet

Nr.	Displayvisning	Mulig årsag	Forholdsregler til udbedring af fejlen
1	Akkubetrieb (akkudrift) RV-geöffnet (OL-åbnet)	Strømsvigt, sikringsautomaten er udløst	Strømforsyningen overtages automatisk (i ca. 24 timer) af akkumulatoren, indtil netspændingen er genoprettet – tilbageløbssikkerheden foreligger: – Kontroller netkablets tilslutning og – Sikringsautomaten
2	Fehler Akku / Akku einlegen (akku fejl/indsæt akku)	Akkumulatoren mangler, eller akkumulatorkring eller ledningsføring er defekt	– Akkumulator / kontroller akkumulatorkring – Kontroller ledningsføring
3	Fehler Akku / Akku tauschen (akku fejl/ udskift akku)	Motorsikring og / eller akkumulatorkring er defekt	Akkumulatorspændingen har efter 10 timers opladningstid ikke opnået 13,9V eller er mindre end 5 V – ingen tilbageløbssikring ved netsvigt: – Udskift akkumulatoren
4	Fehler Motorstörung RV-geöffnet (motorfejl OL-åbnet) Rückstau (ophobning) Notverschl schließen (luk nøddlukning)	– Motor defekt – Motorspindel brækket – Motorspjæld blokeret	Henvisning: Oversvømningsfare ved tilbageløb – stil nødventilen i position »ZU« (luk). Udløs selvtesten med T3: – Hvis motoren ikke straks begynder at arbejde, skal kabeltilslutningerne i styringsenheden kontrolleres. Hvis fejlmeldingen stadigvæk foreligger, udskiftes låget (model 4987.418) ¹⁾ .
5	Inbetriebnahme (ibrugtagning) Fehler 1 / Motorstörung (fejl 1 / motorfejl)	– Motorspjæld blokeret – Motor / mekanik defekt	– Motoren drejer og prøver at lukke motorspjældet, men fejlmeldingen vises stadigvæk: Åbn låget og rengør det, se Inspektion og vedligeholdelse. Hvis fejlmeldingen stadigvæk foreligger, udskiftes låget.
6	Rückstau (ophobning) RV-geschlossen (OL-lukket) (vises, selvom der ikke foreligger tilbageløb)	Trykkontakten er defekt	Tvunget åbning med T3 trykket ned i – 5 sek., udskift låget.

¹⁾ De dele, som er integreret i låget, kan ikke udskiftes enkeltvis

Fejl 4 vises, hvis der i normal drift fastslås et tilbageløb, og motorspjældet ikke kan lukkes på grund af en motordefekt eller et blokerende fremmedlegeme.

Fejl 5 vises, hvis der registreres en defekt under en selvtest.

Skifter styringen - efter at der er gjort forsøg på at udbedre fejlen - ikke automatisk til »Normalbetrieb« (normal drift), skal man tilkalde en fagmand for at genoprette tilbageløbssikkerheden.

Udbedring af fejl udført af lægmænd

I tilfælde af en fejl bør anlæggets ejer – som for det meste ikke er fagmand – gå frem på følgende måde

- Sluk akustisk signal Opkald menuen »Ton Aus« (sluk lyd) med T1 og bekræft med T3.
- Vist fejl nr. 1 Kontroller 230 V strømforsyning (stik) og afbryder.
- Vist fejl nr. 4/5 Udløs reset med T3: Hvis motoren er intakt, åbnes og lukkes motorspjældet tre gange.
Er blokeringen så ikke fjernet, skal låget åbnes, og fremmedlegemet fjernes manuelt.
- Alle andre fejl Ved tilbageløb: Stil nødventilen i position »ZU« (luk) – kontakt et fagfirma.

Udbedring af fejl udført af fagkyndige

Hvis fejlen ikke lader sig udbedre med de ovenfor angivne forholdsregler til udbedring, skal det undersøges, om problemet skyldes styringsenheden eller foreligger i Grundfix Plus-Controls område.

Tilbageløbssensorens funktionsevne kan kun kontrolleres med en trykprøve

Følgende dele er anbragt i låget og kan kun udskiftes ved at udskifte låget

- Motor
- Motorspindel
- Motorspjældmekanisme
- Trykkontakt

Vist fejl nr. 4 / 5

Udløs reset med T3 – ved at åbne og lukke motorspjældet tre gange forsøges det at fjerne mulige blokeringer.

Er fejlen udbedret, skifter styringen til »Normalbetrieb« (normal drift).

Bliver der på displayet vist »Fehler 1 / Motorstörung Inbetriebnahme« (fejl 1 / motorfejl ibrugtagning), er motoren defekt, og låget skal udskiftes.



Fare! Risiko for elektrisk stød ved ukorrekt installation

Må kun monteres af aut. elektrikere
Sluk for netspændingen, inden huset åbnes

Nøddrift via akkumulator

Funktion

Hvis netspændingen svigter, overtager akkumulatoren automatisk spændingsforsyningen til styringen. Med fuldt opladet akkumulator (12 V) og brug af 8 m-tilslutningskablet er tilbageløbssikkerheden sikret i maksimalt 24 timer, ved brug af 20 m-tilslutningskablet i ca. 10 timer.

Displayvisning: »Akkubetrieb RV-geöffnet« (akudrift OL-åbnet) akustisk signal hvert 10. sekunder (kan slås fra over T1).

Nødfrakobling

Styringen reagerer på følgende måde, når akkumulatorens opladningstilstand synker

- Synker akkumulatormspændingen under 11,8 V, lukker tilbageløbsspjældet.
- Synker akkumulatormspændingen under 10,5 V, foretages en nødfrakobling af styringen, og displayet slukker (beskyttelse mod dybafladning) – tilbageløbsfunktionen er ikke længere aktiv.

Tastfunktioner

- T1 Menuvisning
- T3 Reset med åbning og lukning af motorspjældet

Montage / udskiftning

Akkumulatoren befinder sig i styreenheden. Inden ibrugtagning skal tilslutningen etableres efter tabellen »Klemrækkefordeling«, og den medleverede akkumulatormsikring skal indsættes (F).

30 sekunder efter, at akkumulatormsikringen er indsat, begynder opladningsprocessen.
Displayvisning »Akku lädt« (batteri lader) – vises af den grønne LED på indersiden af låget.

Akkumulatormer er underkastet en naturlig slitage og må kun udskiftes med en original reservedel (art. nr. 471088).

Det er nødvendigt at udskifte akkumulatoren, hvis

- 13,9 Volt ikke er nået efter 10 timers opladning – displayvisning: »Fehler Akku / Akku tauschen« (feil akku/ udskift akku) eller akkumulatoren er defekt.

Henvisning: Vedligeholdelsesarbejder er ikke mulige i akkumulatordrift.

Display-belysning

Der tændes for display-belysningen

- Med en vilkårlig tast i 90 sekunder
- I vedligeholdelsesdrift
- Ved tilbageløb og tvunget åbning i normal drift
- Ved tilbageløb og tvunget åbning i akkumulatordrift hvert 3. minut i 3 sekunder

**Formular for hjælp til vedligeholdelse af
højvandslukkere iht. DIN EN 13564
til fækaliefrit og fækalieholdigt spildevand**

1. Den (de) i mit(mine) / vores hus(e)

.....
.....
.....
By

.....
.....
.....
Vej / husnummer

installeret/installerede

Antal

tilbageløbsventiler iht. DIN EN 13564
skal – som krævet i DIN 1986, del 32/33 / DS 432 – vedligeholdes 2 x årligt for funktionsikkerhed.
Vedligeholdelsen foretages efter vedligeholdelsesvejledningen.

2. Ejer:

.....
.....
.....
Efternavn

.....
.....
.....
fornavn

.....
.....
.....
Postnummer / by

.....
.....
.....
vej

3. Udførende firma (installatør):

.....
.....
.....
Efternavn

.....
.....
.....
fornavn

.....
.....
.....
Postnummer / by

.....
.....
.....
vej

4. Hele prisen for vedligeholdelsen af alle under pkt. 1 i denne kontrakt angivne forløb er:
på tidspunktet for indgåelsen af kontrakten for et helt kalenderår

Kr. skriver

forholdsmæssigt for det indeværende kalenderår 20.....

Kr. skriver

plus den lovpligtige moms.

Eventuelle reservedele afregnes separat.
.....

5. Denne kontrakt begynder med virkning fra den og slutter den 31.12. dette/det følgende år.
Den forlænges hver gang med et yderligere år, hvis den ikke skriftligt opsiges af en af kontraktparterne tre måneder inden kalenderårets udløb. Kontrakten kan ikke overdrages til tredjemand.

.....
.....
.....
By

.....
.....
.....
dato

.....
.....
.....
Underskrift
(Kontraktpart ejer)

.....
.....
.....
stempel / underskrift
(kontraktpart udførende firma)

Notice de fonctionnement et d'utilisation

Grundfix Plus-Control – Modèle 4987.41

Dispositif anti-retour pour eaux domestiques courantes avec matières fécales

Les chapitres « Montage », « Mise en service » et « Inspection/Maintenance » s'adressent exclusivement aux spécialistes. Les chapitres « Utilisation » et « Élimination des pannes » présentent des consignes compréhensibles pour l'utilisateur en fonctionnement normal et le comportement à tenir en cas de pannes.

Sommaire

Consignes de sécurité	37
Domaines d'application	
Lieu/conditions de montage	
Étendue de la livraison / composants	38–39
Dispositif anti-retour (A)	
Unité de commande (B)	
Pièces de rechange	
Montage	39–41
Exemple de montage – maison suivant DIN EN 12056 (C)	
Dispositif anti-retour (D)	
Câble de raccordement et tuyau de refoulement (E)	
Raccordement de la commande (F)	
Caractéristiques techniques	
Mise en service	42
Conditions	
Commande – Initialisation	
Contrôle de pression	
Inspection et maintenance	42–43
Inspection	
Maintenance (nettoyage/contrôle de fonctionnement et contrôle de pression G)	
Utilisation (H)	44–46
Fonctions des touches en mode de fonctionnement normal	
Fonctions des touches en cas de retour	
Fonction des touches en cas de pannes	
Élimination des pannes	46–48
Aperçu des messages d'erreur sur l'écran	
Élimination de l'erreur par un non-initié	
Élimination de l'erreur par un spécialiste	
Fonctionnement de secours sur batterie	49
Fonction / arrêt d'urgence	
Montage / remplacement	
Éclairage de l'écran	49
Documentations	50
Contrat de maintenance	

← Les volets gauches de la présente notice sont rabattables et contiennent des illustrations se rapportant aux textes des pages intérieures.

Les images et textes associés sont désignés par les mêmes lettres majuscules.

Consignes de sécurité

Seul un montage dans les règles de l'art et l'utilisation correcte assurent le fonctionnement sûr du « Grundfix Plus-Control » dans le cas d'un retour. Les dommages causés par un retour suite à une utilisation non conforme ne sont pas couverts par la responsabilité du fabricant.

Respecter les consignes de sécurité suivantes

- Le montage du Grundfix Plus-Control dans la canalisation d'évacuation doit s'effectuer uniquement par une société de construction ou d'installation sanitaire dans le respect des prescriptions techniques en matière de construction et des consignes de la présente notice d'utilisation ; le raccordement électrique n'est autorisé que par une société spécialisée.
- La notice d'utilisation doit être transmise dans son intégralité après mise en service et vérification à l'exploitant de l'installation.
- Les travaux de maintenance et de réparation doivent être réalisés dans les délais et doivent faire l'objet d'une documentation.
- Utiliser uniquement des pièces d'origine pour les travaux de réparation, de maintenance et d'extension.
- Ne pas réparer mais remplacer les composants défectueux.

Domaines d'application

Le dispositif anti-retour « Grundfix Plus-Control » ferme automatiquement, dans le cas d'un retour dans la canalisation, la conduite d'évacuation à l'aide d'un clapet moteur. Ce dispositif est approprié pour une utilisation dans des conduites d'évacuation composées de tuyaux haute température ou de tuyaux d'évacuation enterrés DN 100, 125 ou 150 avec des eaux domestiques courantes contenant des matières fécales, à une température de 95°C maximum. En cas d'utilisation d'autres types de tuyaux, comme des tuyaux en terre cuite ou en fonte, des transitions correspondantes doivent être prévues sur les tuyaux d'évacuation enterrés. Grundfix Plus-Control répond aux exigences de la norme DIN EN 13564 pour le type 3 avec double sécurité anti-retour.

Important !

L'utilisation dans le domaine industriel ou dans des conduites véhiculant des liquides agressifs, n'est pas autorisée. En font partie les produits de nettoyage pouvant endommager les équipements de l'installation sanitaire, les équipements d'évacuation et les matériaux des tuyaux, notamment ceux dont la valeur $\text{pH} \leq 4$ ou ≥ 10 .

Nous recommandons en cas d'interruptions d'utilisation sur plusieurs jours et absence d'eaux usées, de fermer le blocage de secours. Lors des inspections / des travaux de nettoyage des tuyaux d'évacuation, le Grundfix Plus-Control doit être protégé des dommages mécaniques, dans le cas où des caméras et appareils de nettoyage (spirale de nettoyage, nettoyeur haute pression) sont utilisés.

Lieu/conditions de montage

Selon DIN EN 12056-4 et DIN 1986-100, les points d'évacuation en dessous du niveau de retour peuvent, dans certaines circonstances, être protégés à l'aide de dispositifs anti-retour conformément à DIN EN 13564-1 afin d'éviter un retour dans les canalisations.

Il est possible d'utiliser un dispositif anti-retour, lorsque

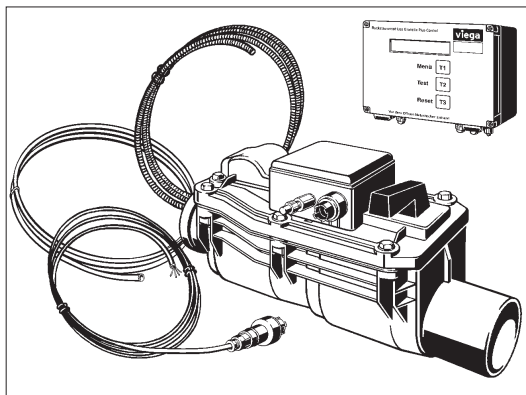
- il y a des inclinaisons vers l'égout.
- il y a des pièces destinées à une utilisation secondaire, c-à-d qu'elles ne contiennent pas d'objet de valeur ou que la santé des habitants n'est pas compromise en cas d'inondations de ces pièces.
- le cercle d'utilisateurs de l'installation est réduit et qu'un WC au-dessus du plan de retour est à leur disposition et qu'en cas de retour, il est possible de renoncer à l'utilisation du point d'évacuation.

les eaux de pluie ne doivent pas être évacuées vers l'égout par l'intermédiaire du Grundfix-Plus Control.

Exception : Eaux de pluie de surfaces réduites allant jusqu'à 5 m² env. Étant donné qu'il faut compter avec le blocage du dispositif anti-retour en cas de fortes précipitations, le concepteur doit attester d'une capacité d'accumulation des eaux de pluie pour la durée des précipitations.

Le dispositif anti-retour « Grundfix Plus-Control » est protégé contre les risques d'inondation. Il peut être sollicité pendant la durée de l'inondation par une colonne d'eau de max. 3 m / 24 h.

Étendue de la livraison / Composants



Diamètre nominal DN	N° réf.
100	667788
125	667795
150	667801

Dispositif anti-retour

Composé de

- Boîtier – protégé contre les risques d'inondations, type de protection IP 67
- Clapet moteur – blocage automatique
- Blocage de secours – manuel

Unité de commande

Composé de

- Affichage LC pour affichage de texte et commande à 3 touches
- Indicateur d'état optique-acoustique
- Auto-test toutes les 24 h – possibilité de sélectionner le moment
- Fonctionnement de secours sur batterie – 24 h en cas de panne de secteur
- Type de protection IP 54

Accessoires

- Câble de raccordement 8 m
- Tuyau de refoulement 8 m
- Gaine vide
- Entonnoir de contrôle
- Notice d'utilisation et de fonctionnement

A Composants du dispositif anti-retour



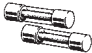

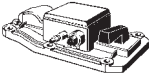


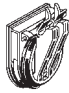
- | | | |
|-------------------------------------|--|-----------------|
| ① Tuyau de refoulement | ② Câble de raccordement de la commande | ③ Moteur |
| ④ Pressostat | ⑤ Actionnement du blocage de secours | ⑥ Couvercle |
| ⑦ Boîtier | ⑧ Clapet du blocage de secours | ⑨ Clapet moteur |
| ⑩ Entonnoir de mesure (maintenance) | | |

Cotes de montage

D	H1	H2	H3H3	L1	L2	L3
110	260	100	65	405	215	545
125	260	105	75	405	215	550
160	295	125	95	470	245	640

B Composants de l'unité de commande

- | | | |
|--|---------------------------------------|-------------------------|
| ① Affichage | ② Sortie pour contacts sans potentiel | ③ Câble de raccordement |
| ④ Tuyau de refoulement | ⑤ Boîtier | ⑥ Bloc d'alimentation |
| ⑦ Câble de la tension d'alimentation 230 v | ⑧ Réglette à bornes 15 volt | ⑨ Fusible moteur |
| ⑩ Fusible de batterie | ⑪ Batterie | |

Pièces de rechange				
	Modèle	N° réf.	Taille	Désignation
	4987.52	471088		Batterie pour commande Grundfix Plus-Control à partir de l'année de construction 2000
	4987.42	667832		Dispositif de commande et de signalisation Composé de – Affichage LC pour affichage de texte et commande à 3 touches – Indicateur d'état optique-acoustique – Auto-test 24 h – Fonctionnement de secours sur batterie en cas de panne de secteur
	4987.47	633974		Fusibles fins pour commande à partir de l'année de construction 2000
	4987.6	483500		Jeu de câbles 20 m – câble de raccordement – tuyau de refoulement – Gaine vide
	4987.418	667 849 667 856	DN 100/125 DN 150	Couvercle Composé de – pressostat – entraînement de moteur – entraînement de broche – mécanisme de clapet moteur
	4987.49	321 932 321 949	DN 100/125 DN150	Jeu pour maintenance Pour les dispositifs anti-retour Grundfix Plus et Grundfix Plus Control
	4987.443	364 885 364 892	DN 100/125 DN 150	Paroi intermédiaire avec clapet (actionnement manuel)
	4987.444	364 908 364 915	DN 100/125 DN 150	Paroi intermédiaire avec clapet (actionnement motorisé)

Montage

Principe de fonctionnement du dispositif anti-retour

Pendant le fonctionnement normal, les clapets anti-retour sont ouverts. Si le pressostat enregistre un retour d'eau, le clapet moteur se ferme, le message « Rückstau » (Refoulement) s'affiche et un signal acoustique retentit toutes les 10 secondes.

L'utilisation des équipements d'évacuation n'est pas possible pendant ce laps de temps.

Un fonctionnement de secours sur batterie garantit le fonctionnement de l'installation même en cas de panne du courant de secteur à 230 V.

Le blocage de secours permet de fermer manuellement l'installation indépendamment du clapet moteur.

C

Exemple de montage – maison suivant DIN EN 12056

Le raccordement de l'étage supérieur ③ à la conduite enterrée doit s'effectuer entre le dispositif anti-retour et l'égout à l'intérieur du bâtiment ⑤ – c'est seulement de cette façon qu'il est possible de garantir le fonctionnement du système d'évacuation des eaux usées. Pour garantir durablement l'évacuation des eaux usées, les dispositifs anti-retour ne doivent pas être utilisés comme dispositifs centraux de protection d'un bâtiment présentant des équipements d'évacuation installés au-dessus du niveau du retour ① – cela occasionnerait en cas de retour une inondation du bâtiment par les eaux usées qui ne se seraient pas écoulées ④.

Les sécurités anti-retour et leur unité de commande doivent être montés en veillant à ce qu'ils restent à tout moment accessibles.

① Rue = niveau du retour

② Zone protégée des retours

③ Raccordement des étages supérieurs

④ Zone soumise à des risques de retour

⑤ Protection contre les retours par Grundfix Plus-Control



D

Dispositif anti-retour

Le capteur de retour réagit à partir d'une hauteur de remplissage de 100 mm, mesurée à partir du rebord supérieur de la conduite enterrée, c'est pourquoi il faut tenir compte, lors de la conception, des hauteurs de montage des siphons de sol, hors desquels l'eau peut sortir en cas de retour.

Lorsqu'un dispositif de retour est monté ultérieurement dans une conduite enterrée, le décalage en hauteur de 30 mm entre le tuyau de raccordement et le manchon doit être pris en compte.

Étapes de montage

- ① – Monter le Grundfix Plus-Control à l'horizontale dans la conduite enterrée.
Respecter le sens d'écoulement !
– Comblé avec du béton jusqu'à mi-hauteur environ de la gaine de sortie
- ② – Fermer le blocage de secours jusqu'à la mise en service (position « ZU » (FERMER) pour éviter les dommages causés par une inondation.
- ③ – Installer la gaine vide du Grundfix Plus-Control au point de montage de la commande.
– Fermer des deux côtés avec des bouchons.

E

Câble de raccordement et tuyau de refoulement

Raccorder le câble électrique et le tuyau de refoulement à l'unité de commande.

Remarque

Pour assurer la sécurité contre l'inondation du dispositif anti-retour, les raccords à vis des câbles et des tuyaux flexibles sur le boîtier, serrés à fond en usine, ne doivent pas être desserrés.

Étapes de montage

- ① **Tuyau de refoulement**
– Desserrer l'écrou-raccord et le pousser sur le tuyau de refoulement.
– Retirer le capuchon de couleur noire.
– Serrer légèrement à l'aide d'un outil l'écrou-raccord du tuyau de refoulement.
- ② **Prise**
– Dévisser le capuchon.
- ③ – Enficher de manière rectiligne l'unité de connexion électrique et serrer à fond à la main l'écrou-raccord.
- ④ **Attention :**
- ⑤ – Toujours enficher ou visser de manière rectiligne l'unité de connexion électrique et l'écrou-raccord. L'écrou-raccord ne doit pas être serré à l'aide d'une pince.
- ⑥ **Unité de commande**
– Introduire le câble de raccordement et le tuyau de refoulement dans la gaine vide jusqu'à la commande (utiliser le cas échéant un tire-fil).
En cas d'utilisation du jeu de câbles de 20 m Réf. 483500, le strap (pont de contact) fourni doit être monté, comme décrit au point F5.



Danger ! Risque d'électrocution en cas d'installation incorrecte

Installation réservée uniquement aux sociétés spécialisées dans les installations électriques.

Couper la tension du secteur avant d'ouvrir le boîtier.

F

Raccordement à la commande

Remarque L'unité de commande doit être placée de façon à ce qu'elle reste accessible et que tous les signaux optiques-acoustiques puissent être remarqués par l'utilisateur.

Étapes de montage

- ① Fixer l'unité de commande à l'aide des 4 vis à la paroi.
- ② Fixer le tuyau de refoulement à l'aide d'un vissage rapide à la commande.
- ③ – Introduire le câble de raccordement par le raccord à filet blindé dans l'espace intérieur de la commande et le raccorder à la réglette à bornes (se reporter au tableau suivant pour l'affectation des bornes).
- ④ Mettre en place le fusible du moteur et le fusible de la batterie (compris dans la livraison).
Les fusibles peuvent être placés où vous le souhaitez (le fusible de la batterie est fixé par l'usine dans le boîtier de commande avec des bandes adhésives).
- ⑤ En cas d'utilisation du jeu de câbles Réf. 483500, le strap fixé sur un côté doit être enfiché sur les deux contacts ! Cette étape de montage est décisive pour que le Grundfix Plus Control fonctionne parfaitement en association avec le set d'allonges de 20 m Réf. 483500.

viega



www.viega.com

Affectation du bornier

Pos.	Câble	Fonctions	Désignation sur le bornier
1	Noir – usine	15 Volt raccordement secteur	GND
2	Rouge – usine	15 Volt raccordement secteur	+ 15V
3	Noir – usine	Raccordement batterie	GND
4	Rouge – usine	Raccordement batterie	+ AKKU
5	Vert	Raccordement moteur	Motor -
6	Jaune	Raccordement moteur	Motor +
7		Signalisation retour	RÜCK
8		Signalisation retour	RÜCK
9		Signalisation panne	STÖR
10		Signalisation panne	STÖR
11	Marron	Pressostat	Sensor
12	Blanc	Pressostat	Sensor

Affectation des bornes câble de 20 m

Pos.	Câble	Fonctions	Désignation sur le bornier
5	Brin 3	Raccordement moteur	Motor -
6	Brin 4	Raccordement moteur	Motor +
11	Brin 2	Pressostat	Sensor
12	Brin 1	Pressostat	Sensor

Contacts de message d'alarme et de panne

La commande est équipée de manière standard de deux sorties sans potentiel, par lesquelles il est possible de raccorder d'autres indicateurs acoustiques ou optiques en option. Les deux contacts fonctionnent comme des contacts à fermeture. Le contact d'alarme (raccordement sur le bornier (7/8) à « Rück » (Retour) se ferme en cas de retour. Le contact de message de panne (raccordement sur le bornier (9/10) à « Stör » (Panne) se ferme en cas de message de panne. Il faut veiller lors de l'affectation des contacts à ne pas dépasser un courant maximal de 500 mA. Par ailleurs, veiller à raccorder uniquement des charges purement ohmiques. L'affectation des sorties sans potentiel ne doit s'effectuer qu'avec une très basse tension de sécurité et une isolation galvanique au secteur. L'utilisation d'un transformateur de sécurité suivant VDE 0551 ou DIN/EN 60742 est admise.

Caractéristiques techniques

Alimentation à découpage	88-264VAC 50 / 60Hz
LCD	20 x 2 avec éclairage
Horloge temps réel RTC	Réserve de vitesse 30 jours
Batterie	12V / 1,2 Ah ; système électronique intégré de charge et de test pour fonctionnement sur batterie jusqu'à 24 heures en cas de panne de secteur
Mémoire d'événements	512 événements
Sorties relais sans potentiel	Retour et panne
Boîtier	Boîtier en matière plastique 201 x 151 x 80 mm sans charnière et raccord à filet blindé
Type de protection suivant VDE 0100	Boîtier de commande IP54 ; Grundfix Plus-Control IP
Fusible de batterie	4 A – à action retardée
Fusible moteur	4 A – à action retardée
Temps de fermeture en cas de retour	En cas de fonctionnement sur secteur et sur batterie env. 10 secondes

Mise en service

Conditions

- Le Grundfix Plus-Control et la commande sont montés et sont raccordés selon le schéma de connexion des bornes.
- Les fusibles du moteur et de la batterie sont en place (fournis avec l'unité de commande)
- L'appareil est sous tension de secteur 230 V.
- Le blocage de secours est en position « Auf » (Ouvret).
- Il n'y a pas de retour.

Commande – Initialisation

Dès que l'appareil est mis sous-tension, la commande commence un processus automatique de mise en marche, appelé « Initialisierung » (Initialisation).

Affichage sur l'écran : « Inbetriebnahme » (Mise en service)

Au cours de l'initialisation, un auto-test des composants de la batterie, du raccordement au secteur et de la commande du moteur s'effectuent, le clapet moteur s'ouvre et se ferme une fois.

Lorsque l'auto-test est réussi, la commande se place en mode de fonctionnement normal, le clapet moteur s'ouvre.

Affichage sur l'écran : « Normalbetrieb / RV-geöffnet » (Fonctionnement mode normal / anti-retour ouvre)

Les erreurs enregistrées pendant l'auto-test s'affichent sur l'écran (voir au chapitre « Élimination des pannes »)

Remarque La date et l'heure doivent être réglées après la première mise en service, comme conditions pour que le rappel de maintenance, l'enregistrement des erreurs et l'auto-test journalier puissent s'effectuer.

Contrôle de pression

Après l'initialisation, le fonctionnement du pressostat doit être contrôlé au moyen d'un contrôle de pression (voir **G** à partir de la figure 10).

- | | | |
|---|---|--|
| <p>⑪– Placer le blocage de secours sur la position « ZU » (FERMER).</p> <ul style="list-style-type: none"> – Fermer le clapet avec la touche T2, « Test RV - geschlossen » (Test anti-retour fermé), si nécessaire, une ouverture forcée (appuyer pendant 5 secondes sur la touche T3) est possible, le clapet moteur et le clapet de blocage de secours sont maintenant fermés. | <p>⑫– Dévisser le bouchon en laiton du couvercle.</p> | <p>⑬– Introduire l'entonnoir de contrôle et le visser.</p> |
| <p>⑭– Ajouter de l'eau jusqu'au marquage supérieur de l'entonnoir de contrôle.</p> <ul style="list-style-type: none"> – Si le pressostat est intact, la commande signale un retour : Affichage sur l'écran « Test RV geschlossen » (Test anti-retour fermé), »Rückstau RV geschlossen« (anti-retour fermé), si nécessaire, une ouverture forcée (appuyer pendant 5 secondes sur la touche T3) est possible. Maintenir le niveau d'eau constant dans l'entonnoir de contrôle en ajoutant de l'eau pendant 10 minutes. Si la perte est supérieure à 0,5 l, les joints des clapets de blocage doivent être contrôlés et le cas échéant remplacés. | <p>⑮– Placer le blocage de secours sur la position « AUF » (OUVERT), l'eau s'écoule. Affichage sur l'écran « Test RV - geschlossen » (Test anti-retour fermé)</p> <ul style="list-style-type: none"> – Ouvrir le clapet avec la touche T2. – Retirer l'entonnoir de contrôle. – Visser le bouchon. | |

Lorsque la procédure est réussie, la commande passe automatiquement en mode de fonctionnement normal.

Affichage sur l'écran : « Normalbetrieb / RV-geöffnet » (Fonctionnement mode normal / anti-retour ouvre)

Inspection et maintenance

Pour un fonctionnement sûr, la norme DIN 1986-3 exige une « Inspektion » (Inspection) mensuelle et une « Wartung » (Maintenance) de l'installation deux fois par an.

Inspection (mensuelle) par une personne expérimentée

Vérifier les fonctions du Grundfix Plus-Control IP

- Ouvrir et fermer une fois le clapet moteur à l'aide de la touche T2.
- Actionner le blocage de secours et en contrôler la souplesse de fonctionnement.

Maintenance (2 fois par an) par un technicien spécialisé

La commande indique en mode de fonctionnement normal toute les 4320 heures de service (= 180 jours de service) la nécessité de procéder à une visite de maintenance.

Affichage sur l'écran : « Wartung durchführen » (Effectuer la maintenance)

Le signal acoustique peut être coupé à l'aide des touches T1 « Ton Aus » (Silence) puis T3 – l'affichage ne disparaît qu'après la maintenance effectuée.



Outre le nettoyage de tous les groupes de construction, le boîtier et le couvercle, la visite de maintenance inclut également le contrôle final de pression par une simulation de retour suivant la norme DIN EN 13564.

Dans le couvercle du Grundfix Plus-Control se trouve le pressostat, qui émet à l'unité de commande le signal de fermeture du clapet moteur lorsqu'une certaine pression de retour définie est atteinte dans la conduite d'évacuation des eaux.

Lors des travaux de nettoyage, le couvercle ne doit en aucun cas être traité avec un nettoyeur haute pression, des produits de nettoyage abrasifs, un grattoir ou tout autre objet de nettoyage similaire. Le boîtier, le mécanisme du clapet et les joints ne doivent être nettoyés qu'avec des brosses souples sous l'eau courante pour éviter tout dommage sur les joints et les surfaces d'étanchéité. Les touches ne doivent être actionnées que lorsque le couvercle est vissé à fond avec le Grundfix Plus-Control.

- Remarques**
- Les travaux de maintenance ne sont pas possibles en mode de fonctionnement sur batterie en raison de la perte de puissance trop importante.
 - Commencer les travaux uniquement lorsque vous êtes sur qu'il n'y a pas de retour et que les équipements d'évacuation placés en amont du Grundfix Plus-Control ne sont pas utilisés.

G

Étapes de travail maintenance

Étapes de travail – Installation en mode de «Normalbetrieb»
(fonctionnement mode normal) (Fonction des touches voir chapitre H)

- ①– Ouvrir le menu «Wartung» (Maintenance) à l'aide de la touche T1.
– Activer la «Wartung» (Maintenance) à l'aide de la touche T3.
– Fermer le clapet avec la touche T2.
– Placer le blocage de secours sur la position «ZU» (FERMER).
- ② Desserrer les vis du couvercle.
- ③ Retirer le couvercle avec précaution.
- ④ Nettoyer la broche sur la face inférieure du couvercle
Ne pas graisser la broche !
- ⑤ Nettoyer soigneusement avec une petite brosse l'ouverture pour le pressostat située sur la face inférieure du couvercle.
- ⑥– Sortir le clapet moteur et le clapet de blocage de secours et les nettoyer.
– Vérifier les joints, les remplacer le cas échéant.
- ⑦ Nettoyer le boîtier.
- ⑧ Replacer le clapet moteur et le clapet de blocage de secours. Les joints des parois intermédiaires du côté du boîtier doivent être graissés avec de la graisse de silicone, avant d'être remontés.
- ⑨– Replacer le couvercle et le visser.
- ⑩ «Klappe öffnen» (anti-retour ouvre) avec la touche T2.
- ⑪– Ouvrir et fermer le blocage de secours à l'aide de l'actionnement manuel – vérifier la souplesse de mouvement.
– Placer le blocage de secours sur la position «ZU» (FERMER).
– «Klappe schließen» (anti-retour fermé) à l'aide de la touche T2
Le clapet moteur et le clapet de blocage de secours sont maintenant fermés.
- ⑫– Dévisser le bouchon en laiton du couvercle.
- ⑬– Introduire l'entonnoir de contrôle et le visser.
- ⑭– Ajouter de l'eau jusqu'au marquage supérieur de l'entonnoir de contrôle.
– Si le pressostat est intact, la commande signale un retour :
Affichage sur l'écran «Wartung Rückstau» (Maintenance retour)
Maintenir le niveau d'eau constant dans l'entonnoir de contrôle en ajoutant de l'eau pendant 10 minutes. Si la perte est supérieure à 0,5 l, les joints des clapets de blocage doivent être contrôlés et le cas échéant remplacés.
- ⑮– Placer le blocage de secours sur la position «AUF» (OUVERT), l'eau s'écoule.
Affichage sur l'écran «Wartung RV - geschlossen» (Maintenance anti-retour fermé)
– Ouvrir le clapet avec la touche T2.
– Retirer l'entonnoir de contrôle.
– Visser le bouchon.

Lorsque les travaux de maintenance sont terminés avec succès, l'écran affiche «Maintenance / effectuée correctement» et la commande passe en mode de «Normalbetrieb» (fonctionnement mode normal) après environ 60 secondes. Il est également possible en alternative d'activer le mode de fonctionnement normal à l'aide des touches T3 et T1.

viega

Utilisation

H

Sur la face frontale de l'unité de commande se trouvent l'écran LC et les touches T1, T2 et T3. Les fonctions des touches dépendent du mode de fonctionnement actuel de l'installation (voir l'aperçu en bas).

Les états de fonctionnement suivants sont affichés sur l'écran : N° 1 – 3 avec sécurité contre les risque de retour (N° 3 pour 24 h), N° 4 comme exemple de panne avec nécessité immédiate d'action ¹⁾.

N°	Affichage sur l'écran	Mode de fonctionnement	Signaux d'avertissement
1	Normalbetrieb RV-geöffnet (Fonctionnement mode normal anti-retour ouvre)	Clapet moteur ouvert, alimentation électrique 230 V	–
2	Rückstau RV-Geschlossen (Refoulement anti- retour fermé)	Clapet moteur fermé	Signal acoustique toutes les 10 secondes
3	Akkubetrieb RV-geöffnet (Fonctionnement mode accu anti-retour ouvre)	Panne de la tension de secteur 230 V La batterie a pris en charge l'alimentation de la tension La sécurité en cas de retour est assurée	Signal acoustique toutes les 10 secondes
4 ¹⁾	Fehler Motorstörung RV-geöffnet (defaut moteur anti-retour ouvre) Rückstau Notverschl schließen (Refoulement fermer la fermeture de)	Le pressostat détecte un retour, le clapet moteur ne peut pas se fermer parce qu'il est bloqué ou que le moteur est défectueux – risque d'inondation ! Nécessité d'utiliser le blocage de secours manuel	Signal acoustique continu

¹⁾ Aperçu de tous les messages d'erreur voir au chapitre « Élimination des pannes »

Les chapitres suivants décrivent les affichages supplémentaires dans les menus ou lors des changements de modes de fonctionnement.

Fonctions des touches en mode de fonctionnement normal

En mode de fonctionnement normal, les touches T1, T2 et T3 permettent de saisir des paramètres de commande ou de consulter des informations. Les fonctions des touches sont combinées comme suit

- Menu T1 Feuilleter les menus en appuyant plusieurs fois / afficher les valeurs croissantes dans le sous menu
- Test T2 Afficher les valeurs décroissantes dans le sous menu
- Reset T3 1ère pression sur la touche = entrée dans le menu / 2e pression sur la touche = sortie du menu et enregistrement de la valeur sélectionnée

Appuyer plusieurs fois sur la touche Menu (T1) pour afficher sur l'écran les menus disponibles pour le réglage des paramètres de commande. La touche Reset (T3) permet d'entrer dans un menu, d'enregistrer une valeur appropriée après l'avoir sélectionnée puis de sortir du menu. Les touches T1 et T2 permettent, à l'intérieur des menus, de sélectionner vers le haut ou vers le bas les valeurs.

Exemple :

L'installation est en mode de fonctionnement normal et l'auto-test doit **être mis en marche**

- Appuyer plusieurs fois sur la touche T1 jusqu'à ce que l'écran affiche : « Selbsttest Ein / Aus » (Auto-test On / Off)
- Appuyer sur la touche T3 – affichage sur l'écran : « Aus » (Off)
- Appuyer sur la touche T2 – affichage sur l'écran : « Ein » (On)
- Appuyer sur la touche T3 – « Ein » (On) est enregistré – le menu se ferme – affichage de l'écran « Normalbetrieb » (Fonctionnement mode normal)

L'auto-test est **en marche** et s'effectue à l'heure présélectionnée.



Aperçu de la succession des menus – sélection à l'aide de la touche T1 en mode de fonctionnement normal

Appuyer sur T1	Affichage sur l'écran	T3	T1	T2	T3	Résultat
	Normalbetrieb RV-geöffnet (Fonctionnement mode normal anti-retour ouvre)					
1x	Wartung (Maintenance)	Sélection		Clapet moteur fermé/ouvert	Retour au mode de fonctionnement normal après la maintenance	Maintenance terminée avec succès
2x	Selbsttest Ein / Aus (Autotest On / Off)		On / Off	On / Off	Enregistrement et retour en mode de fonctionnement normal	Auto-test actif / inactif
3x	Uhr Selbsttest einstellen (heure autotest réglage)		vers le haut	vers le bas	Ouverture successive : heures / minutes	Heure réglée
4x	Datum / Uhr einstellen (Date / heure réglage)		vers le haut	vers le bas	Ouverture successive : date / heure	Date / heure actuelle (pour l'affichage des événements et l'auto-test) Remarque : Le passage de l'heure d'hiver à l'heure d'été s'effectue manuellement.
5x	Ereignisspeicher (mém. événements)		Retour à la mémoire d'événements	–	Ouverture successive des événements	Affichage du protocole d'événements
6x	Softwareversion (version inform.)		–	–	Retour à la version du logiciel	Affichage de la version actuelle du logiciel
7x	Betriebsstunden (heure de service)		–	–	Retour aux heures de service	Affichage des heures de service
8x	Sprache einstellen (langue réglage)		Sélectionner les langues suivantes	Sélectionner les langues retour	Enregistrement et retour au réglage de la langue	Affichage de l'écran dans la langue sélectionnée
9x	Normalbetrieb RV-geöffnet (Fonctionnement mode normal anti-retour ouvre)					
	Normalbetrieb RV-geöffnet (Fonctionnement mode normal anti-retour ouvre)			Appuyer 1x – Test dispositif se ferme		Test dispositif fermé
	Normalbetrieb RV-geöffnet (Fonctionnement mode normal anti-retour ouvre)			Appuyer 1x – Test dispositif s'ouvre		Fonctionnement normal dispositif ouvert
	Normalbetrieb RV-geöffnet (Fonctionnement mode normal anti-retour ouvre)				Appuyer 1x – Mise en service dispositif se ferme / dispositif s'ouvre	Fonctionnement normal dispositif ouvert

Fonctions spéciales en mode de fonctionnement normal

- Les signaux acoustiques en cas de retour ou en cas de panne sont coupés lorsque l'on appuie une fois sur la touche T1 et que l'on confirme avec la touche T3.
- Pendant le mode de fonctionnement normal, le clapet moteur peut être ouvert et fermé à l'aide de la touche T2.
- Si aucune saisie n'est effectuée pendant plus d'une minute après que la touche T1 a été actionnée, l'affichage passe en mode « Normalbetrieb » (Fonctionnement mode normal)

Sélection de la mémoire d'événements

Le menu « Ereignisspeicher » (Mémoire d'événements) permet d'afficher 512 événements de commande avec la date et l'heure. Lorsque la mémoire est pleine, le plus ancien événement est écrasé.

Les éléments suivants sont indiqués

- | | |
|--|---|
| ■ Neu-Init (Nouv. Init) | Reset ou initialisation de la commande |
| ■ Motorstörung (Panne moteur) | Panne moteur |
| ■ Wartung durchgeführt (Maintenance effectuée) | Maintenance réussie |
| ■ Datum-Umstellung (Changement de la date) | Modification de la date |
| ■ Zwangsgeöffnet (Ouverture forcée) | Ouverture forcée du clapet moteur en cas de retour |
| ■ RV-schliesst (anti- retour ferme) | Le clapet moteur a été fermé parce que la tension de la batterie est inférieure à 11,8 V en mode de fonctionnement sur batterie |
| ■ Abschaltung Akku (Arrêt de la batterie) | Arrêt de l'installation parce que la tension de la batterie est inférieure à 10,5V en mode de fonctionnement sur batterie |

Fonctions des touches en cas de retour

En cas de retour, le clapet moteur se ferme

Affichage sur l'écran : « Rückstau RV-Geschlossen » (Refoulement anti- retour fermé) avec signal acoustique toutes les 10 secondes

Lorsque le retour est terminé, le clapet moteur s'ouvre et la commande passe à nouveau en mode « Normalbetrieb » (Fonctionnement mode normal).

Pendant le retour, les touches ont les fonctions suivantes

- Arrêter le signal acoustique Sélectionner à l'aide de la touche T1 « Ton Aus » (Silence) et confirmer à l'aide de la touche T3
- Ouvrir de manière forcée le clapet moteur Maintenir la touche tes 3 appuyée pendant 5 secondes – affichage sur l'écran : « Zwangsöffnung RV-geöffnet » (Ouverture forcée / dispositif ouvert)

L'ouverture forcée peut être nécessaire lorsque, en raison d'un capteur de retour défectueux, le clapet moteur ne s'est pas ouvert automatiquement à la fin de la situation de retour.

Appuyer sur la touche T3 pour quitter « Zwangsöffnung RV-geöffnet » (ouverture forcé anti- retour ouvre) : La commande passe en mode « Rückstau » (Refoulement), lorsqu'il y a encore un retour, sinon elle passe en mode « Normalbetrieb » (Fonctionnement mode normal).

Fonction des touches en cas de pannes

Les pannes mécaniques ou les erreurs au niveau de la commande s'affichent sur l'écran et font l'objet d'un signal acoustique.

Pendant une panne, les touches ont les fonctions suivantes

- Arrêter le signal acoustique Sélectionner à l'aide de la touche T1 « Ton Aus » (Silence) et confirmer à l'aide de la touche T3
- Éliminer un blocage éventuel Appuyer sur T3 pour déclencher une initialisation – le clapet moteur s'ouvre et se ferme trois fois – si la panne persiste, l'affichage sur l'écran indique « Fehler 1 / Motorstörung Inbetriebnahme » (Erreur 1 / panne moteur mise en service)

Procédure à suivre en cas de panne, voir le chapitre suivant « Élimination des pannes ».

Élimination des pannes

Les pannes ou les erreurs mécaniques s'affichent sur l'écran et font l'objet d'un signal acoustique. La recherche des erreurs s'effectue grâce aux affichages sur l'écran et se limite à quelques composants

- Bloc d'alimentation, batterie
- Unité de commande
- Moteur, clapet moteur avec mécanique
- Pressostat

Si la commande enregistre un défaut, lors d'un auto-test journalier ou en cas de panne de la tension du secteur ou de la batterie, l'écran indique des messages d'erreur correspondants.

Remarque Pour éviter tout dommage sur la mécanique, les fonctions des touches ne doivent être consultées que lorsque le couvercle est vissé à fond sur le Grundfix Plus-Control.

Aperçu des messages d'erreur sur l'écran

N°	Affichage sur l'écran	Cause possible	Mesures pour éliminer les pannes
1	Akkubetrieb RV-geöffnet (Fonctionnement mode accu anti- retour ouvre)	Panne de courant, le coupe-circuit automatique a réagi	L'alimentation en courant est prise en charge automatiquement par la batterie (env. 24 heures), jusqu'à ce que la tension du secteur soit rétablie, la sécurité contre les risques de retour est assurée : – vérifier le câble de raccordement au secteur et – les coupe-circuits automatiques
2	Fehler Akku / Akku einlegen (erreur accu / mettre en place l'accu)	Pas de batterie ou fusible de batterie ou câblage défectueux	– Vérifier la batterie / le fusible de la batterie – Vérifier le câblage
3	Fehler Akku / Akku tauschen (erreur accu / remplacer l'accu)	Fusible du moteur et/ou fusible de batterie défectueux	La tension de la batterie n'a pas atteint 13,9 V après 10 h de charge ou est inférieure à 5 V, pas de sécurité contre les risques de retour en cas de panne de secteur : – Remplacer la batterie
4	Fehler Motorstörung RV-geöffnet (erreur default moteur / anti- retour ouvre) Rückstau Notverschl schließen (Refoulement fermer la fermeture de)	– Moteurs défectueux – Broche de moteur cassée – Clapet moteur bloqué	Remarque : Il y a risque d'inondation en cas de retour– Placer la fermeture de secours sur la position « ZU » (FERMER). Appuyer sur la touche T3 pour déclencher l'auto-test : – Si le moteur ne se met pas à fonctionner immédiatement, vérifier le câblage dans l'unité de commande. Si la panne demeure, remplacer le couvercle (Modèle 4987.418) ¹⁾ . – Le moteur tourne et essaie de fermer le clapet moteur mais le message d'erreur persiste : Ouvrir le couvercle et le nettoyer, voir inspection et maintenance. Si le message d'erreur persiste, remplacer le couvercle.
5	Inbetriebnahme (Mise en service) Fehler 1 / Motors- törung (Erreur 1 / panne moteur)	– Clapet moteur bloqué – Moteur / mécanique défectueux	
6	Rückstau RV-Geschlossen (Refoulement anti- retour fermé) (affichage malgré l'absence de retour)	Pressostat défectueux	Maintenir la touche T3 appuyée pendant 5 secondes pour l'ouverture forcée Remplacer le couvercle.

¹⁾ Les composants intégrés au couvercle ne peuvent pas être remplacés individuellement

Erreur 4 s'affiche lorsqu'un retour est détecté en mode de fonctionnement normal et que le clapet moteur ne peut pas se fermer suite à une défection du moteur ou un corps étranger, source de blocage.

Erreur 5 s'affiche lorsqu'un défaut est détecté pendant un auto-test.

Si la commande ne passe pas automatiquement en mode « Normalbetrieb » (Fonctionnement normal) après une tentative d'élimination de la panne, un technicien spécialisé doit intervenir pour rétablir la sécurité contre les risques de retour.

Élimination de l'erreur par un non-initié

En cas de panne, l'exploitant de l'installation, qui en règle générale n'est pas un spécialiste, doit réagir comme suit

- Arrêter le signal acoustique Sélectionner « Ton Aus » (Silence) à l'aide de la touche T1 et confirmer à l'aide de la touche T3
- Erreur N° 1 affichée Vérifier l'alimentation en courant 230 V (prise) et les coupe-circuits automatiques
- Erreur N° 4/5 affichée Déclencher le Reset à l'aide de la touche T3 : Si le moteur est intact, le clapet moteur s'ouvre et se ferme 3 fois. Si le blocage persiste, il faut ouvrir le couvercle et retirer à la main les corps étrangers.
- Toutes les autres erreurs En cas de retour : Placer la fermeture de secours sur la position « ZU » (FERMER) - contacter une société spécialisée.

Élimination de l'erreur par un spécialiste

Si les mesures énoncées ne permettent pas d'éliminer les pannes, il faut se demander si le problème vient de l'unité de commande ou du Grundfix Plus-Control.

Le fonctionnement du capteur de retour ne peut être vérifié que par un contrôle de pression

Les composants suivants sont logés dans le couvercle et ne peuvent être changés que par un remplacement complet du couvercle

- Moteur
- Entraînement de broche
- Mécanisme de clapet moteur
- Pressostat

Erreurs affichés N° 4 / 5

Déclencher un Reset à l'aide de la touche T3 – le clapet moteur s'ouvre et se ferme 3 fois pour tenter d'éliminer d'éventuels blocages. Si la panne est éliminée, la commande passe en mode « Normalbetrieb » (Fonctionnement mode).

Si « Fehler 1 / Motorstörung Inbetriebnahme » (Erreur 1 / panne moteur mise en service) s'affiche sur l'écran, le moteur est défectueux et le couvercle doit être remplacé.

**Danger ! Risque d'électrocution en cas d'installation incorrecte**

Installation réservée uniquement aux sociétés spécialisées dans les installations électriques.

Couper la tension du secteur avant d'ouvrir le boîtier.

Fonctionnement de secours sur batterie**Fonctionnement**

En cas de coupure de la tension du secteur, la batterie prend en charge automatiquement l'alimentation en tension de la commande. La sécurité contre les risques de retour est garantie 24 heures maximum lorsque la batterie est complètement chargée (12 V) et en cas d'utilisation du câble de raccordement de 8 m, et environ 10 heures en cas d'utilisation du câble de raccordement de 20 m.

Affichage sur l'écran : « Akkubetrieb RV-geöffnet » (Fonctionnement mode accu anti- retour ouvert) signal acoustique toutes les 10 secondes (peut être désactivé à l'aide de T1).

Arrêt d'urgence

La commande réagit comme suit lorsque l'état de charge de la batterie diminue

- Si la tension de la batterie passe en dessous de 11,8 V, le clapet de retour se ferme.
- Si la tension de la batterie passe en dessous de 10,5 V, la commande est arrêtée d'urgence et l'écran s'éteint (protection contre la décharge totale), la fonction de retour n'est plus active.

Fonctions des touches

- T1 Affichage du menu
- T3 Reset avec ouverture et fermeture du clapet moteur

Montage / remplacement

La batterie se trouve dans l'unité de commande. Avant la mise en service, la connexion doit être établie conformément au tableau « Affectation des bornes » et le fusible de la batterie, fourni à la livraison, doit être installé (F).

Le processus de charge commence 30 secondes après l'installation du fusible de la batterie.

Affichage sur l'écran « Akku lädt » (Accu en charge) – affichage par LED verte sur la face inférieure du couvercle.

Les batteries sont soumises à une usure naturelle et ne doivent être remplacées que par des pièces de rechange d'origine (Réf. N° 471088).

Il est nécessaire de remplacer la batterie lorsque

- les 13,9 Volt ne sont pas atteints après 10 heures de charge – Affichage sur l'écran : « Fehler Akku / Akku tauschen » (erreur accu / remplacer l'accu) ou bien la batterie est défectueuse.

Remarque : Les travaux de maintenance ne sont pas possibles en mode batterie.

Éclairage de l'écran

L'éclairage de l'écran s'allume

- Lorsqu'une touche est maintenue appuyée pendant 90 secondes
- En mode maintenance
- En cas de retour et d'ouverture forcée en mode de fonctionnement normal
- En cas de retour et d'ouverture forcée en mode batterie toutes les 3 minutes pendant 3 secondes

**Formulaire d'aide à la maintenance de
dispositifs anti-retour selon DIN EN 13564
pour les eaux usées sans et avec matières fécales**

1. Le ou les dispositif(s) anti-retour selon DIN EN 13564 installé(s) dans mon ou mes/notre ou nos immeuble(s)

.....
.....
.....

Lieu Rue/numéro

au nombre de
Quantité

nécessiteraient – comme stipulé par la norme DIN 1986, partie 32/33 –
des opérations de maintenance 2 x par an afin d'assurer leur sécurité fonctionnelle.
La maintenance s'effectue conformément à la notice de maintenance.

2. Propriétaire :

.....
Nom Prénom

.....
Code postal/ville Rue

3. Entrepreneur (installateur) :

.....
Nom Prénom

.....
Code postal/ville Rue

4. Le prix total de la maintenance pour toutes les procédures mentionnées au point 1 du présent contrat s'élève à :
au moment de la conclusion du contrat, pour l'année calendaire entière

euros en toutes lettres

au prorata de l'année calendaire en cours 20

euros en toutes lettres

hors TVA applicable.

Les éventuelles pièces de rechange sont facturées séparément.

5. Le présent contrat prend effet à compter du et prend fin le 31/12 de l'année en cours/de l'année suivante.
Il sera respectivement reconduit d'une année supplémentaire à moins qu'un des contractants le résilie par
écrit trois mois avant la fin de l'année calendaire. Le contrat ne peut pas être transféré sur un tiers.

.....
Lieu Date

.....
Signature
(Contractant propriétaire)

.....
Cachet/signature
(Contractant entrepreneur)

Toiminta- ja käyttöohje

Grundfix Plus-Control – Malli 4987.41

Padotusventtiili käymäläjätteitä sisältäville kotitalouksien jätevesille

Luvut »Asennus«, »Käyttöönotto« ja »Tarkastus/huolto« on tarkoitettu ainoastaan alan ammattilaiselle.

Luvut »Käyttö« ja »Häiriönpoisto« sisältävät käyttäjälle tarkoitettuja selkeitä ohjeita normaalikäyttöön ja toimintaan häiriöiden sattuessa.

Sisältö

Turvaohjeet	52
Määräystenmukainen käyttö	
Asennuspaikka / asennusolosuhteet	
Toimitussisältö / rakenneosat	53 – 54
Padotusventtiili (A)	
Ohjausyksikkö (B)	
Varaosat	
Asennus	54 – 56
Asennusesimerkki – Asuintalo standardin DIN EN 12056 muk. (C)	
Padotusventtiili (D)	
Liitäntäjohto ja paineletku (E)	
Ohjauksen liitäntä (F)	
Tekniset tiedot	
Käyttöönotto	57
Edellytykset	
Ohjaus – alustus	
Painekoe	
Tarkastus ja huolto	57 – 58
Tarkastus	
Huolto (puhdistus/toimintatarkastus ja painekoe G)	
Käyttö (H)	59 – 61
Painiketoiminnot normaalikäytössä	
Painiketoiminnot padotuksen yhteydessä	
Painiketoiminto häiriöiden sattuessa	
Häiriönpoisto	61 – 63
Näytön virheilmoitusten yleiskuva	
Maallikoiden suorittama vikojen korjaus	
Ammattilaisten suorittama vikojen korjaus	
Akkuhätäkäyttö	64
Toiminta / hätäkatkaisu	
Asennus / vaihto	
Näyttövalaistus	64
Dokumentaatiot	65
Huoltosopimus	

- ← Vasemmat kansisivut voidaan kääntää auki ja ne sisältävät kuvia sisäsivujen teksteihin.
Yhteen kuuluvat kuvat ja tekstit on merkitty samalla isolla kirjaimella.

Turvaohjeet

Ainoastaan asianmukainen asennus ja oikea käyttö takaavat »Grundfix Plus-Control«-laitteen varman toiminnan padotuksen yhteydessä. Itse aiheutetut padotusvahingot eivät kuulu valmistajan vastuun piiriin.

Seuraavia turvaohjeita on noudatettava

- Grundfix Plus-Controllin asennuksen viemärijohtoon saavat suorittaa vain rakennus- tai saniteettialan ammattiyrityksen rakennusteknisiä määräyksiä ja tämän käyttöohjeen ohjeita noudattaen – sähköliitännän saa suorittaa ainoastaan alan yritys.
- Täydellinen dokumentaatio on luovutettava käyttöönnoton ja tarkastuksen jälkeen laitteiston käyttäjälle.
- Huolto- ja korjaustyöt on suoritettava määräaikaisten mukaisesti ja niistä on pidettävä kirjaa.
- Käytä korjauksiin, huoltoihin ja pidennyksiin vain alkuperäisiä osia.
- Vaihda vialliset rakenneosat, älä korjaa niitä.

Määräystenmukainen käyttö

Padotusventtiili »Grundfix Plus-Control« sulkee viemärijohtoon automaattisesti moottoriluukun avulla viemäriin padotuksen yhteydessä. Se soveltuu käytettäväksi korkeita lämpötiloja kestävässä tai perusviemäriputkissa DN 100, 125 tai 150 käymäläjätettä sisältäville kotitalouksien jätevesille 95 °C:n lämpötilaan asti. Jos käytetään muita putkia, esim. betoni- tai valuputkia, on käytettävä vastaavia siirtymiä perusviemäriputkeen. Grundfix Plus-Control täyttää standardin DIN EN 13564 tyyppille 3 asetetut vaatimukset kaksinkertaisella padotussuojauksella.

Tärkeää!

Kiellettyä on käyttö teollisella alueella tai putkistoissa, joissa virtaa aggressiivisia nesteitä. Niihin kuuluvat puhdistusaineet, jotka voivat vaurioittaa saniteettivarusteita, viemäristövarusteita ja putkien raaka-aineita, sekä aineet, joiden pH-arvot ovat ≤ 4 tai ≥ 10 . Suosittelemme hätäsulun sulkemista pidempiaikaisten käyttökeskeytysten aikana, jolloin jätevettä ei synny. Viemäriputkia tarkastettaessa / puhdistettaessa on Grundfix Plus-Control suojattava mekaanisten vaurioiden varalta kameroita ja puhdistuslaitteita (puhdistuskierukka, korkeapainepesuri) käytettäessä.

Asennuspaikka / asennusolosuhteet

Standardien DIN EN 12056-4 ja DIN 1986-100 mukaisesti padotustason alapuolella olevat viemärintipisteet voidaan varmistaa tietyin edellytyksin padotusventtiileillä standardin DIN EN 13564-1 mukaisesti viemäriin padotusta vastaan.

Padotusventtiiliä voidaan käyttää, kun

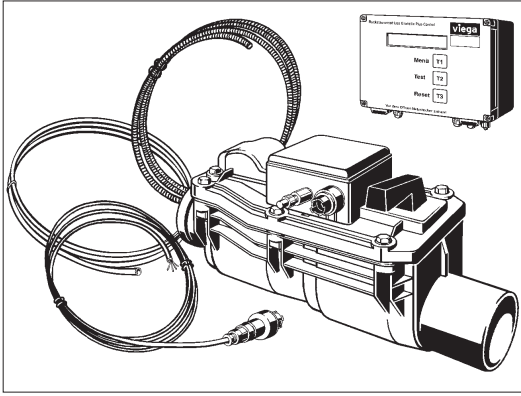
- on olemassa "alamäki" viemäriin päin.
- tiloja käytetään toisarvoisesti, eli ettei tilojen tulviminen aiheuta vahinkoja aineelliselle omaisuudelle tai asukkaiden terveydelle.
- laitteiston käyttäjäpiiri on pieni ja heidän käytössään on WC padotustason yläpuolella ja poistopaikan käyttöä voidaan välttää padotuksen yhteydessä.

Sadevettä ei saa johtaa viemäriin Grundfix Plus-Control -venttiilin kautta.

Poikkeus: Pienten, alle n. 5 m²:n pinta-alojen sadevesi. Koska voimakkaalla sateella on varauduttava padotuslaitteen tukkiutumiseen, on suunnittelijan esitettävä sateen keston ajaksi sadevedelle tallennuskapasiteetti.

Padotusventtiili »Grundfix Plus-Control« on tulvavarma. Sitä voidaan paineistaa tulva-aikana kork. 3 metrin vesipatsaalla 24 tunnin ajan.

Toimitussisältö / rakenneosat



Nimellishalkaisija DN	Tuote-nro
100	667788
125	667795
150	667801

Padotusventtiili

Osat:

- Kotelo – tulvavarma, kotelointiluokka IP 67
- Moottoriluukku – automaattinen käyttöluukko
- Hätäsulku – manuaalinen

Ohjausyksikkö

Osat:

- LC-näyttö tekstinäyttöön ja 3-painikekäyttöön
- Optisakustinen tilinäyttö
- Itsetestaus 24 h:n välein – ajankohta valittavissa
- Akkuhätkäyttö – 24 h verkkovirran katketessa
- Kotelointiluokka IP 54

Lisätarvikkeet

- Liitäntäjohto 8 m
- Paineletku 8 m
- Tyhjä putki
- Tarkastussuppilo
- Toiminta- / käyttöohje

A Padotusventtiilin rakenneosat



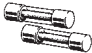

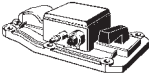



- | | | |
|-------------------------|---------------------------|------------------|
| ① Paineletku | ② Ohjauksen liitäntäjohto | ③ Moottori |
| ④ Painekeytkin | ⑤ Hätäsulun käyttö | ⑥ Kansi |
| ⑦ Kotelo | ⑧ Hätäsulku | ⑨ Moottoriluukku |
| ⑩ Mittasuppilo (huolto) | | |

Asennusmitat

D	H1	H2	H3	L1	L2	L3
110	260	100	65	405	215	545
125	260	105	75	405	215	550
160	295	125	95	470	245	640

B Ohjausyksikön rakenneosat

- | | | |
|---------------------------------|-----------------------------------|-------------------|
| ① Näyttö | ② Lähtö potentiaalivapaa kosketin | ③ Liitäntäjohto |
| ④ Paineletku | ⑤ Kotelo | ⑥ Verkkolaite |
| ⑦ Tulojohto verkkojännite 230 V | ⑧ Liitäntälista 15 V | ⑨ Moottorisuojaus |
| ⑩ Akkusuojaus | ⑪ Akku | |

Varaosat				
	Malli	Tuote nro	Koko	Tuotteen nimike
	4987.52	471088		Akku Grundfix Plus-Control vuosimallista 2000 lähtien
	4987.42	667832		Ohjaus- ja merkkilaitteisto Osat: – LC-näyttö tekstinäyttöön ja 3-painikekäyttöön – Optinen / akustinen tilinäyttö – 24 h:n automaattitesti – Akku-hätävirtasyöttö verkkovirran katketessa
	4987.47	633974		Pienvirtavarokkeet ohjaukselle vuosimallista 2000 lähtien
	4987.6	483500		Johtosarja 20 m – Liitäntäjohto – Paineletku – Tyhjä putki
	4987.418	667 849 667 856	DN 100/125 DN 150	Kansi Osat: – Painekeytkin – Moottorikäyttö – Moottorikara – Moottoriluukun mekaniikka
	4987.49	321 932 321 949	DN 100/125 DN150	Huoltosarja Grundfix Plus- ja Grundfix Plus-Control -padotusventtiileille
	4987.443	364 885 364 892	DN 100/125 DN 150	Väliseinä luukulla (käsikäyttöinen)
	4987.444	364 908 364 915	DN 100/125 DN 150	Väliseinä luukulla (moottorikäyttöinen)

Asennus

Padotussuojauksen toimintatapa

Normaalikäytön aikana padotusluukut ovat auki. Jos painekeytkin havaitsee patoutuvaa vettä, moottoriluukku suljetaan, näyttöön tulee ilmoitus »Rückstau« (Paluuvirtaus) ja merkkiäni kuuluu 10 sekunnin välein.

Viemärin käyttö ei ole tänä aikana mahdollista.

Akku-hätävirransyöttö takaa laitteiston toimintakyvyn myös 230 V:n sähkövirran katketessa.

Hätäsululla laitteisto voidaan sulkea käsin.

C

Asennusesimerkki – asuintalo standardin DIN EN 12056 muk.

Ylemmän kerroksen ③ liitäntä runkoviemäriin on suoritettava padotusventtiilin ja viemärin väliin rakennuksen sisällä ⑤ – vain näin viemärijärjestelmän moitteeton toiminta on taattua. Jotta vedenpoisto olisi varmistettu jatkuvasti, ei padotusventtiileitä saa käyttää keskeisenä varmistuksena rakennuksessa, jossa viemärilaitteet on asennettu padotustason ① yläpuolelle – padotuksen yhteydessä rakennuksessa aiheutuisi tulva, koska jätevesi ei pääse virtaamaan pois ④.

Padotusventtiilit ja niiden ohjauksyksiköt on asennettava niin, että niihin päästään käsiksi koska tahansa ja helposti.

① Katu = padotustaso

② Padotusturvallinen alue

③ Ylempien kerrosten liitäntä

④ Padotusvaarallinen alue

⑤ Suoja padotusta vastaan Grundfix Plus-Controllilla

D

Padotusventtiili

Padotusanturi reagoi 100 mm:n padotuskorkeudesta lähtien, perusjohdon yläreunasta mitattuna, siksi suunnittelussa on huomioitava olemassa olevat lattiaviemärit, joiden kautta vettä voi työntyä esiin padotuksen yhteydessä, ja niiden asennuskorkeudet. Jos padotusventtiili asennetaan jälkikäteen perusjohtoon, on liitäntäputken ja muhvin välinen 30 mm:n korkeusero huomioitava.

Asennusvaiheet

- ①– Asenna Grundfix Plus-Control vaakasuoraan perusjohtoon.
Huomioi virtaussuunta!
– Vuoraa alusta betonilla korkeintaan poistoputken puoliväliin.
- ② Sulje hätäsulku käyttöönottoon asti (Asento »ZU« (kiinni)), jotta tulvimisen aiheuttamat vahingot vältettäisiin.
- ③– Vedä tyhjä putki Grundfix Plus-Controlista ohjauksen asennuskohtaan.
– Sulje molemmilta puolilta tulpalla.

E

Liitäntäjohto ja paineletku

Liitä sähköjohto ja paineletku ohjausyksikköön.

Ohje

Jotta padotusventtiilin tulvavarmuus olisi taattua, tehtaalla koteloon kiinteästi ruuvattuja johto- ja letkuliitäntöjä ei saa avata.

Asennusvaiheet

- ① **Paineletku**
– Asenna paineletku paikalleen.
– Kristä hattumutteri.
- ② **Pistoke**
– Kierrä korkki irti.
- ③ Liitä sähköpistoliitäntä suoraan ja kiristä hattumutterit käsin tiukalle.
- ④ **Kiristä hattumutteri käsin**
- ⑤– Liitä tai kierrä sähköpistoliitäntä ja hattumutterit aina suoraan paikoilleen. Hattumutteria ei saa kiristää pihdeillä.
- ⑥ **Ohjausyksikkö**
– Vie liitäntäjohto ja paineletku tyhjän putken läpi ohjaukseen asti (käytä tarvittaessa kaapelin putkeenvetolaitetta).
20 metrin kaapelisarjaa (tuote-nro 483500) käytettäessä mukana tuleva väliköysi (kontaktisilta) on asennettava kohdassa F5 kuvatulla tavalla.



Vaara! Sähköisku mahdollista virheellisessä asennuksessa

Asennus ainoastaan sähköalan ammattilaisten toimesta.
Sammuta verkkojännite ennen kotelon avaamista.

F

Ohjauksen liitäntä

Huom Ohjausyksikkö on sijoitettava niin, että sitä voidaan käyttää hyvin ja että laitteiston käyttäjä voi havaita kaikki optiset / akustiset signaalit.

Asennusvaiheet

- ① Kiinnitä ohjausyksikkö seinään 4 ruuvilla.
- ② Kiinnitä paineletku ohjausyksikköön pikakierrelaitoksella.
- ③– Vie liitäntäjohto PG-kierrelaitoksen kautta yksikköön ja kytke liittimet (varaukset ks. alla oleva taulukko).
- ④ Aseta moottori- ja akkusuojaus paikoilleen (sisältyvät toimitukseen).
Valinnaisesti voidaan käyttää sulakkeita (akkusuojaus on kiinnitetty tehtaalla teipeillä ohjauslaitteen koteloon).
- ⑤ Kaapelisarjaa tuote-nro 483500 käytettäessä yhdelle puolelle kiinnitetty väliköysi on liitettävä kumpaankin koskettimeen! Se on hyvin tärkeää Grundfix Plus Control -laitteen toiminnan kannalta yhdessä 20 m jatkoakaapelisarjan tuote-nro 483500 kanssa.



Liitäntälistan varaus

Pos.	Johto	Toiminnot	Nimitys liitäntälistassa
1	Musta – tehtaalla	15 V:n verkkoliitäntä	GND
2	Punainen – tehtaalla	15 V:n verkkoliitäntä	+ 15 V
3	Musta – tehtaalla	Akkuliitäntä	GND
4	Punainen – tehtaalla	Akkuliitäntä	+ AKKU
5	Vihreä	Moottoriliitäntä	Motor -
6	keltainen	Moottoriliitäntä	Motor +
7		Padotuksen signalisointi	RÜCK
8		Padotuksen signalisointi	RÜCK
9		Häiriön signalisointi	STÖR
10		Häiriön signalisointi	STÖR
11	Ruskea	Painekeytkin	Sensor
12	Valkoinen	Painekeytkin	Sensor

Liitäntälistan varaus 20 m:n johdolla

Pos.	Johto	Toiminnot	Nimitys liitäntälistassa
5	Johdin 3	Moottoriliitäntä	Motor -
6	Johdin 4	Moottoriliitäntä	Motor +
11	Johdin 2	Painekeytkin	Sensor
12	Johdin 1	Painekeytkin	Sensor

Hälytys- ja häiriöilmoitusliitännät

Ohjaus on varustettu kahdella potentiaalivapaalla lähdöllä, joiden kautta voidaan liittää muita akustisia tai optisia merkkilaitteistoja. Kumpikin kontakti toimii sulkijana. Hälytyskontakti (liitäntälistaliitin 7/8) kohdassa "Rück" sulkeutuu padotuksen yhteydessä. Häiriöilmoituskontakti (liitäntälistaliitin 9/10) kohdassa "Stör" sulkeutuu, kun tulee ilmoitus toimintahäiriöstä. Kontaktien varauksessa on huomioitava, että 500 mA:n maksimivirtaa ei ylitetä. Sen lisäksi vain täysin resistiivisen kuormituksen liittäminen on sallittu. Potentiaalivapauiden lähtöjen varaaminen saa tapahtua vain turvajännitteen käytön ja galvaanisen verkosta erottamisen yhteydessä. VDE 0551 tai DIN/EN 60742 -säädöksen mukaisien turvamuuntajien käyttö on sallittu.

Tekniset tiedot

Kytchentäverkkolaite	88-264VAC 50 / 60Hz
LCD	20x2 valaistuksella
RTC-kello	Käyntivara 30 päivää
Akku	12 V / 1,2 Ah; integroitu lataus- ja testielektronikka jopa 24 tuntia verkkovirran katketessa
Tapahtumamuisti	512 tapahtumaa
Kuormituksettomat relelähdöt	Padotus ja häiriö
Kotelo	Muovikotelo 201 x 151 x 80 mm ilman saranoita ja PG-kierreläitäntää
Suojaluokka VDE 0100:n mukainen	Ohjauskotelo IP54; Grundfix Plus-Control IP
Akkusuojaus	4 A – hidas
Moottorisuojaus	4 A – hidas
Sulku aika padotuksen yhteydessä	Verkko- ja akkukäytössä n. 10 sekuntia

Käyttöönotto

Edellytykset

- Grundfix Plus-Control ja ohjaus on asennettu ohjeiden mukaisesti.
- Akku- ja moottorisuojaukset ovat paikoillaan (ovat ohjausyksikön mukana).
- 230 V verkkojännite on kytketty.
- Häätäsulku on asennossa »Auf« (auki).
- Padotusta ei esiinny.

Ohjaus – alustus

Heti kun verkkojännite kytketään päälle, ohjaus aloittaa automaattisen käyttöönottoprosessin.

Näyttö: »Inbetriebnahme« (käyttöönotto)

Käyttöönotossa suoritetaan itsetestaus komponenteille akku, verkkoliitäntä ja moottoriohjaus, moottoriluukku ajetaan kerran auki ja kiinni.

Onnistuneen itsetestin jälkeen ohjaus siirtyy normaalitilaan – moottoriluukku on auki.

Näyttö: »Normalbetrieb / RV-geöffnet« (Norm. käyttö / Paluuv. esto avaa)

Itsetestauksessa havaitut viat näytetään näytössä (ks. luku »Häiriönpoisto«)

Huom Päiväys ja kellonaika on asetettava ensimmäisen käyttöönoton jälkeen. Tämä on edellytys huoltomuistutusten, virheiden tallennuksen ja päivittämisen itsetestin toiminnalle.

Painekoe

Alustuksen jälkeen on painekytkimen toiminta tarkastettava painekokeen avulla (katso **G** alkaen kuvasta 10).

- ⑪– Aseta häätäsulku asentoon »ZU« (kiinni). ⑫– Kierrä messinkitulppa kannesta. ⑬– Kierrä tarkastussuppilo paikoilleen.
– Sulje luukku painikkeella T2, »Test RV - geschlossen« (Testi Paluuv. esto suljettu), tarvittaessa on mahdollista suorittaa pakkoavaus (paina 5 sekuntia painiketta T3), moottoriluukku ja häätäsulkuluukku ovat nyt kiinni.
- ⑭– Täytä vettä tarkastussuppilon ylemmään merkintään asti. ⑮– Aseta häätäsulku asentoon "AUF" (auki), vesi valuu pois.
– Jos painekytkin ei ole kunnossa, ohjaus ilmoittaa padotuksesta: Näyttö »Test RV – geschlossen« (Testi Paluuv. esto suljettu), »Rückstau RV geschlossen« (Paluuvirtaus Paluuv. esto suljettu) tarvittaessa on mahdollista suorittaa pakkoavaus (paina 5 sekuntia painiketta T3) Pidä veden määrä tarkastussuppilossa jälkitäytön avulla tasaisena 10 minuutin ajan. Jos hävikki on yli 0,5 l, sulkuluukkujen tiivisteet on tarkastettava ja tarvittaessa vaihdettava uusiin. – Näyttö »Test RV - geschlossen« (Testi Paluuv. esto suljettu)
– Avaa luukku painikkeella T2.
– Poista tarkastussuppilo.
– Kierrä tulppa paikoilleen.

Onnistuneen toimenpiteen jälkeen ohjaus vaihtaa automaattisesti normaalikäyttöön.

Näyttö: »Normalbetrieb / RV-geöffnet« (Norm. käyttö / Paluuv. esto avaa)

Tarkastus ja huolto

Turvallisen toiminnan takaamiseksi standardi DIN 1986-3 vaatii laitteiston kuukausittaista »tarkastusta« ja kahdesti vuodessa laitteiston »huoltoa«.

Tarkastus (kuukausittain) asiantuntevan henkilön toimesta

Tarkasta Grundfix Plus-Controlin toiminnot

- Avaa ja sulje moottoriluukku kerran T2-painikkeella.
- Käytä häätäsulkuja ja tarkasta samalla helppokulkaisuus.

Huolto (kahdesti vuodessa) ammattihenkilön toimesta

Ohjaus näyttää normaalikäytössä huollon tarpeen 4320 käyttötunnin (= 180 käyttöpäivän) välein.

Näyttö: »Wartung durchführen« (Tee huolto)

Signaaliaäni voidaan sammuttaa painikkeella T1 »Ton Aus« (ääni pois) sitten painikkeella T3 – näyttö sammuu vasta, kun huolto on suoritettu.

Kotelon ja kannen puhdistuksen lisäksi huoltoon kuuluu painekoe padotussimulaatiolla standardin DIN EN 13564 mukaisesti. Grundfix Plus-Controlin kannessa sijaitsee painekeytkin, joka antaa ohjausyksikölle signaalin moottoriluukun sulkemiseen, kun määritelty padotuspaine on saavutettu viemärijohdossa.

Puhdistustöissä ei kantta saa missään tapauksessa puhdistaa korkeapainepesurilla, hankaavilla puhdistusaineilla, kaapimilla tai muilla vastaavilla puhdistusvälineillä. Myös kotelo, luukkumekanismi ja tiivisteet tulee puhdistaa vain pehmeillä harjoilla juoksevan veden alla, jotta tiivisteiden ja tiivistepintojen vauriot vältettäisiin.

Painikkeita saa painaa vain, kun kansi on ruuvattu tiiviisti kiinni Grundfix Plus-Controliin.

- Huomaa** – Huoltotyöt eivät ole mahdollisia akkukäytössä, koska tehohukka on liian suuri.
– Aloita työt vasta sitten, kun on varmistettu, ettei padotusta ole olemassa ja ettei Grundfix Plus-Control -venttiiliä edeltäviä viemärlaitteita käytetä.

G

Huollon työvaiheet

Työvaiheet – laitteisto »Normalbetrieb« (Norm. käyttö)
(painiketoiminnot ks. luku H)

- ①– Kutsu valikko »Wartung« (huolto) esiin painikkeella T1.
– Aktivoi kohta »Wartung« (huolto) painikkeella T3.
– Sulje luukku painikkeella T2.
– Aseta hätäsulku asentoon »ZU« (kiinni).
- ② Avaa kannen ruuvit.
- ③ Poista kansi varovasti.
- ④ Puhdista kannen alapinnalla oleva kara **Älä rasvaa karaa!**
- ⑤ Puhdista painikekytkimen aukko kannen alapinnalla varovasti pienellä harjalla.
- ⑥– Poista moottoriluukku ja hätäsulku luukku ja puhdista ne.
– Tarkista tiivisteet ja vaihda tarvittaessa.
- ⑦ Puhdista kotelo.
- ⑧ Asenna moottoriluukku ja hätäsulku luukku paikoilleen. Väli-seinien tiivisteet on rasvattava kotelon puolella silikonirasvalla ennen asennusta.
- ⑨– Aseta kansi paikoilleen ja ruuvaa se kiinni.
- ⑩ Painikkeella T2 »Klappen öffnen« (Paluuv. esto avaa).
- ⑪– Avaa ja sulje hätäsulku käsikäytöllä – tarkista helppokulkaisuus.
– Aseta hätäsulku asentoon »ZU« (kiinni).
– Painikkeella T2 »Klappen schließen« (Paluuv. esto suljettu), moottoriluukku ja hätäsulku luukku ovat nyt kiinni.
- ⑫– Kierrä messinkitulppa kannesta.
- ⑬– Kierrä tarkastussuppilo paikoilleen.
- ⑭– Täytä vettä tarkastussuppilon ylempään merkintään asti.
– Jos painekeytkin ei ole kunnossa, ohjaus ilmoittaa padotuksesta: Näyttö »Wartung Rückstau« (Huolto paluuvirtaus)
Pidä veden määrä tarkastussuppilossa jälkitäytön avulla tasaisena 10 minuutin ajan. Jos hävikki on yli 0,5 l, sulkuluukkujen tiivisteet on tarkastettava ja tarvittaessa vaihdettava uusiin.
- ⑮– Aseta hätäsulku asentoon "AUF" (auki), vesi valuu pois.
Näyttö »Wartung RV - geschlossen« (Huolto paluuv. esto suljettu)
– Avaa luukku painikkeella T2.
– Poista tarkastussuppilo.
– Kierrä tulppa paikoilleen.

Kun huoltotyöt on päätetty onnistuneesti, näytössä näkyy »Wartung / Korrekt durchgeführt« (Huolto suoritettu oikein) ja ohjaus kytkeytyy n. 60 sekunnin jälkeen »Normalbetrieb« (Norm. käyttö). Vaihtoehtoisesti voidaan normaalikäyttöä aktivoida painikkeella T3 ja T1.

Käyttö

H

Ohjausyksikön etupuolella sijaitsee LCD-näyttö ja painikkeet T1, T2 ja T3. Painiketoiminnot riippuvat laitteiston ajankohtaisesta käyttötilasta (ks. yleiskuva alla).

Näytössä näytetään seuraavat käyttötilat: Nro 1 – 3 padotussuojauksella (nro 3 / 24 h), nro 4 häiriöesimerkinä välittömästä toimintatarpeesta ¹⁾.

Nro	Näyttö	Käyttötila	Varoitussignaalit
1	Normalbetrieb (Norm. käyttö) RV-geöffnet (Paluuv. esto avattu)	Moottoriluukku avattu, virransyöttö 230 V	–
2	Rückstau (Paluuvirtaus) RV-geschlossen (Paluuv. esto suljettu)	Moottoriluukku suljettu	Merkkiääni 10 sekunnin välein
3	Akkubetrieb (akkukäyttö) RV-geöffnet (Paluuv. esto avattu)	230 V:n verkkojännitteen katkos Akku on ottanut jännitesyötön tehtäväkseen Turvallisuus on taattu padotuksen yhteydessä	Merkkiääni 10 sekunnin välein
4 ¹⁾	Fehler Motorstörung RV-geöffnet (Virhe moottorihäiriö paluuv. esto avattu) Rückstau (Paluuvirtaus) Notverschl schließen (Sulje hätälukko)	Painekytkin tunnistaa padotuksen, moottoriluukku ei voida sulkea, koska se on estynyt tai moottorissa on vikaa – tulvavaara! Pyyntö manuaalisen hätäsulun käyttöön	Jatkuva ääni

¹⁾ Kaikkien virheilmoitusten yleiskuva, ks. luku »Häiriöpoisto«

Lisänäytöt valikoissa tai käyttötiloja vaihdettaessa on kuvattu seuraavissa luvuissa.

Painiketoiminnot normaalikäytössä

Normaalikäytössä voidaan painikkeilla T1, T2 ja T3 syöttää ohjausparametreja tai kutsua esiin tietoja. Tällöin painiketoimintoja yhdistellään seuraavasti

- Menü T1 Valikkojen selaaminen useita kertoja painamalla / nousevien arvojen näyttö alavalikossa
- Test T2 Laskevien arvojen näyttö alavalikossa
- Reset T3 1. painallus = valikkoon astuminen / 2. painallus = valikosta poistuminen ja valitun arvon tallennus

Ohjausparametrien asetukseen käytettävissä olevat valikot näytetään näytössä painamalla useita kertoja painiketta Menü (T1) Painikkeella Reset (T3) siirrytään valikkoon ja soveltuvan arvon valitsemisen jälkeen sillä suoritetaan tallennus ja valikosta poistuminen. Valikon sisällä voidaan painikkeilla T1 ja T2 valita arvoja ylöspäin ja alaspäin.

Esimerkki:

Laitteisto on normaalikäytössä ja itsetestaus halutaan kytkeä **päälle**

- Paina painiketta T1 useita kertoja, kunnes näytössä näkyy: »Selbsttest Ein / Aus« (itsetesti on/off)
- Paina painiketta T3 – näyttö: »Aus« (off)
- Paina painiketta T2 – näyttö: »Ein« (on)
- Paina painiketta T3 – »Ein« (on) tallennetaan – valikosta poistutaan – näyttö »Normalbetrieb« (Norm. käyttö)

Itsetesti on kytketty **päälle** ennalta valittuun kellonaikaan.

Valikkojärjestyksen yleiskuva – valinta painikkeella T1 normaalikäytössä

Paina T1	Näyttö	T3	T1	T2	T3	Tulos
	Normalbetrieb (Norm. käyttö) RV-geöffnet (Paluuv. esto avattu)					
1x	Wartung (huolto)	Valinta		Moottoriluukku kiinni/auki	Takaisin normaalikäyttöön huollon jälkeen	Huolto suoritettu onnistuneesti
2x	Selbsttest (itsetesti) Ein / Aus (on/off)		on/off	on/off	Tallennus ja takaisin normaalikäyttöön	Itsetestaus aktiivinen/ei-aktiivinen
3x	Uhr Selbsttest einstellen (Kello itsetesti säädä)		Ylös	Alas	Kutsuminen esiin peräkkäin: Tunnit / minuutit	Kello asetettu
4x	Datum / Uhr einstellen (Päivämäärä / klo säädä)		Ylös	Alas	Kutsuminen esiin peräkkäin: Päivämäärä / kello	Ajankohtainen päiväys / kellonaika (tapahtumanäyttöä ja itsetestausta varten) Huom: Vaihto talviajasta kesäaikaan tapahtuu manuaalisesti.
5x	Ereignisspeicher (Tulosmuisti)		Takaisin tapahtumamuistiin	–	Tapahtumien kutsuminen esiin peräkkäin	Tapahtumaprotokollan näyttö
6x	Softwareversion (Ohjelm. versio)		–	–	takaisin ohjelmistoversioon	Aktiivisen ohjelmistoversion näyttö
7x	Betriebsstunden (käyttötunnit)		–	–	takaisin käyttötunteihin	Käyttötuntien näyttö
8x	Sprache einstellen (Kieli säädä)		Kielten kutsuminen eteen	Kielten kutsuminen taakse	Tallennus ja takaisin kieliasetukseen	Näyttö valitulla kielellä
9x	Normalbetrieb (Norm. käyttö) RV-geöffnet (Paluuv. esto avattu)					Valikkonäyttö alkaa alusta
	Normalbetrieb (Norm. käyttö) RV-geöffnet (Paluuv. esto avattu)			Paina 1x – Testi padotusventtiili sulkeutuu		Testi padotusventtiili kiinni
	Normalbetrieb (Norm. käyttö) RV-geöffnet (Paluuv. esto avattu)			Paina 1x – Testi padotusventtiili avautuu		Normaalikäyttö padotusventtiili avattu
	Normalbetrieb (Norm. käyttö) RV-geöffnet (Paluuv. esto avattu)				Paina 1x – Käyttöönotto padotusventtiili sulkeutuu / padotusventtiili avautuu	Normaalikäyttö padotusventtiili avattu

Erikoistoiminnot normaalikäytössä

- Akustiset signaalit padotuksen tai häiriön esiintyessä sammutetaan painamalla kerran painiketta T1 ja vahvistamalla painikkeella T3.
- Normaalikäytön aikana voidaan painikkeella T2 ajaa moottoriluukku auki ja kiinni.
- Jos painikkeen T1 painamisen jälkeen ei syötetä yli minuuttiin mitään, näyttöön vaihtuu »Normalbetrieb« (Norm. käyttö).

Tapahtumamuistin lukeminen

Valikko »Ereignisspeicher« (tapahtumamuisti) mahdollistaa 512 ohjauksen kannalta tärkeän tapahtuman näytön päivämäärineen ja kellonaikoineen.

Jos muisti on täynnä, tallennetaan vanhimman tapahtuman päälle.

Seuraavat tapahtumat näytetään

- Neu-Init (Uud. alustus)
- Motorstörung (Moottorihäiriö)
- Wartung durchgeführt (Tee hulto)
- Datum-Umstellung (Päiväm. muuttam.)
- Zwangsgeöffnet (Pakkoavaus)
- RV-schließt (Paluuv. esto sulkee)
- Abschaltung Akku (Akku poiskytk.)

Ohjauksen nollaus tai alustus
Moottorihäiriö
Huolto onnistui
Päiväyksen muutos
Moottoriluukun pakotettu avautuminen padotuksen yhteydessä
Moottoriluukku on suljettu, koska akkukäytössä akkujännite oli alle 11,8 V
Laitteisto sammutetaan, koska akkukäytössä akkujännite oli alle 10,5 V



Painiketoiminnot padotuksen yhteydessä

Padotuksen yhteydessä moottoriluukku sulkeutuu

Näyttö: »Rückstau RV-geschlossen« (Paluuvirtaus Paluuv. esto suljettu) ja merkkiäänäni 10 s välein

Kun padotus on päättynyt, moottoriluukku avautuu ja ohjaus vaihtaa takaisin »Normalbetrieb« -asetukseen (Norm. käyttö).

Padotuksen aikana painikkeilla on seuraavat toiminnot

- | | |
|----------------------------------|---|
| ■ Signaaliäänen sammutus | Kutsu esiin painikkeella T1 »Ton Aus« (ääni pois) ja vahvasta painikkeella T3 |
| ■ Moottoriluukun pakottava avaus | Pidä painiketta T3 painettuna viiden sekunnin ajan – näyttö: »Zwangsöffnung RV-geöffnet« (pakkoavaus padotusventtiili avattu) |

Pakottava avaus voi olla tarpeen silloin, kun – padotusanturi on viallinen – moottoriluukku ei avaudu itsenäisesti padotuksen päätymisen jälkeen.

»Zwangsöffnung RV-geöffnet« (Pakkoavaus Paluuv. esto avattu) -kohdasta poistutaan painamalla T3: Ohjaus siirtyy tilaan »Rückstau« (Paluuvirtaus), jos padotus on vielä olemassa, muutoin »Normalbetrieb« (Norm. käyttö).

Painiketoiminnot häiriöiden sattuessa

Mekaaniset häiriöt tai virheet ohjauksen alueella näytetään näytössä ja niistä ilmoitetaan akustisesti.

Häiriön aikana painikkeilla on seuraavat toiminnot

- | | |
|------------------------------------|---|
| ■ Signaaliäänen sammutus | Kutsu esiin painikkeella T1 »Ton Aus« (ääni pois) ja vahvasta painikkeella T3 |
| ■ Mahdollisen tukoksen poistaminen | Painikkeella T3 laukaistaan alustus – moottoriluukku avataan ja suljetaan kolmesti – jos häiriö ei ole poistunut, näyttöön tulee »Fehler 1 / Motorstörung Inbetriebnahme« (virhe 1 / moottorihäiriö käyttöönotto) |

Menettelytapa häiriöiden sattuessa ks. seuraava luku »Häiriönpoisto«.

Häiriönpoisto

Mekaaniset häiriöt tai virheet näytetään näytössä ja niistä ilmoitetaan akustisesti. Virrehakua tuetaan näytöllä ja se rajoittuu muutamaisiin rakenneosiin

- Verkkolaite, akku
- Ohjausyksikkö
- Moottori, moottoriluukku ja mekaniikka
- Painekeytkin

Jos ohjaus rekisteröi vian – päivittäisessä itsetestauksessa tai verkko- tai akkujännitteen katkoksen aikana – vastaavat virheilmoitukset näytetään näytössä.

Huom Mekaniikan vaurioiden välttämiseksi painiketoiminnot saa kutsua esiin vain, kun kansi on ruuvattu tiukasti kiinni Grundfix Plus-Controlliin.

Näytön virheilmoitusten yleiskuva

Nro	Näyttö	Mahdolliset syyt	Toimenpiteet häiriön poistamiseksi
1	Akkubetrieb (akkukäyttö) RV-geöffnet (Paluuv. esto avattu)	Virtakatkos, varokeauto- maatti on lauennut	Akku ottaa virransyötön automaattisesti (n. 24 h) tehtäväkseen, kunnes verkkojännite on palautettu – padotussuojaus on taattu: – Tarkista virtajohtoliitäntä ja – Varokeautomaatti
2	Fehler Akku / Akku einlegen (Virhe akussa / laita akku)	Akku puuttuu tai akkusuo- jaus tai johdotus viallinen	– Tarkista akku / akkusuojaus – Tarkista johdotus
3	Fehler Akku / Akku tauschen (Virhe akussa / vaihda akku)	Moottorisuojaus ja / tai akkusuojaus viallinen	Akkujännite ei ole saavuttanut 10 h latausajan jälkeen 13,9 V:n jännitettä tai se on alle 5 V – ei padotussuojausta verkkojännitteen katkessa: – Vaihda akku
4	Fehler Motorstörung RV-geöffnet (Virhe moottorihäiriö Paluuv. esto avattu) Rückstau (Paluuvirtaus) Notverschließen (Sulje hätälukko)	– Moottori viallinen – Moottorikara katkennut – Moottoriluukku estynyt	Ohje: Padotukseen liittyy tulvan vaara – Aseta hätäsulku asentoon »ZU« (kiinni). Laukaise itsetestaus painikkeella T3: – Jos moottori ei aloita työskentelyä välittömästi, tarkasta ohjausyksikön johtoliitännät. Jos häiriöilmoitus on edelleen olemassa, vaihda kansi (malli 4987.418) ¹⁾ . – Moottori pyörii ja yrittää sulkea moottoriluukkuja, mutta häiriöilmoitus on edelleen olemassa: Avaa ja puhdista kansi, katso tarkastus ja huolto. Jos häiriöilmoitus on edelleen olemassa, vaihda kansi.
5	Inbetriebnahme (käyttöönotto) Fehler 1 / Motorstörung (virhe 1 / moottorihäiriö)	– Moottoriluukku estynyt – Moottori / mekaniikka viallinen	
6	Rückstau (Paluuvirtaus) RV-geschlossen (Paluuv. esto suljettu) (näyttö, vaikka padotusta ei ole olemassa)	Painekeytkin viallinen	Pakkoavaus painikkeella T3 – pidä painettuna 5 s, vaihda kansi.

¹⁾ Kanteen integroitua rakenneosia ei voida vaihtaa yksitellen

Virhe 4 näytetään, kun normaalikäytössä havaitaan padotus ja moottoriluukkuja ei voida sulkea moottorivian tai estävän vierasesineen vuoksi.

Virhe 5 näytetään, kun vika havaitaan itsetestauksen aikana.

Jos ohjaus ei vaihda automaattisesti häiriönpoistoyrityksen jälkeen »Normalbetrieb« (normaalikäyttöön), padotussuojauksen palautukseen on käytettävä apuna ammattihenkilöä.

Maallikoiden suorittama vikojen korjaus

Häiriön sattuessa laitteiston käyttäjän – joka ei yleensä ole alan ammattilainen – tulee toimia seuraavasti

- Sammuta merkkiääni
- Näytetty virhenro 1
- Näytetty virhenro 4 / 5

Kutsu painikkeella T1 esiin valikko »Ton Aus« (ääni pois) ja vahvista painikkeella T3.

Tarkasta 230 V:n virransyöttö (pistoke) ja sulakeautomaatit.

Laukaise nollaus painikkeella T3: Jos moottori on kunnossa, moottoriluukku avautuu ja sulkeutuu kolmesti. Jos estoa ei ole tällöin korjattu, kansi on avattava ja vierasesine poistettava käsin.

- Kaikki muut virheet

Padotuksen yhteydessä: Aseta hätäsulku asentoon »ZU« (kiinni) – ilmoita alan yritykselle.

Ammattilaisten suorittama vikojen korjaus

Jos häiriötä ei saada poistetuksi lueteltujen aputoimenpiteiden avulla, on selvitettävä, tuleeko ongelmaa etsiä ohjauslaitteesta vai Grundfix Plus-Controlin alueelta.

Padotusanturin toimintakunto voidaan tarkastaa vain painekokeella

Seuraavat rakenneosat on asennettu kanteen ja voidaan vaihtaa vain vaihtamalla kantta

- Moottori
- Moottorikara
- Moottoriluukun mekaniikka
- Painekeytkin

Näytetty virhe nro 4/5

Laukaise nollaus painikkeella T3 – avaamalla ja sulkemalla moottoriluukku kolmesti yritetään korjata mahdollisia tukoksia.

Jos häiriö on korjattu, ohjaus vaihtaa »Normalbetrieb« (Norm. käyttö).

Jos näytössä näytetään »Fehler 1 / Motorstörung Inbetriebnahme« (Paluuv. esto suljettu), moottorissa on vikaa ja kansi tulee vaihtaa.

**Vaara! Sähköisku mahdollista virheellisessä asennuksessa**

Asennus ainoastaan sähköalan ammattirytyksen toimesta
Sammuta verkkojännite ennen kotelon avaamista

Akkuhätäkäyttö**Toiminto**

Jos verkkojännite katkeaa, akku ottaa automaattisesti tehtäväkseen ohjauksen jännitesyötön. Padotussuojaus on taattu täysin ladatulla akulla (12 V) ja käytettäessä 8 m:n liitäntäjohtoa korkeintaan 24 tunnin ajan, 20 m:n liitäntäjohtoa käytettäessä n. 10 tuntia. Näyttö: »Akkubetrieb RV-geöffnet« (Akkukäyttö Paluuv. esto avattu) merkkiäni 10 sekunnin välein (sammutettavissa painikkeella T1).

Hätäsammutus

Ohjaus käyttäytyy akun lataustilan lasiessa seuraavasti

- Jos akkujännite laskee alle 11,8 V:n, padotusluukku sulkeutuu.
- Jos akkujännite laskee alle 10,5 V:n, ohjaus hätäsammutetaan ja näyttö sammuu (syväpurkaussuoja) – padotustoiminto ei ole enää aktiivinen.

Painiketoiminnot

- T1 Valikkonäyttö
- T3 Nollaus moottoriluukun avauksella ja sulkemisella

Asennus / vaihto

Akku sijaitsee ohjausyksikössä. Ennen käyttöönottoa liitäntä on suoritettava taulukon »Liitäntälistan varaus« mukaisesti ja mukana tulevaa akkusuojausta käytettävä (F).

Lataustapahtuma alkaa 30 sekuntia akkusuojauksen asettamisen jälkeen.

Näyttö »Akku lädt« (Akku latautuu) – näyttö vihreällä merkkivalolla kannen sisäpuolella.

Akut ovat alttiita luonnolliselle vanhenemiselle ja ne saa vaihtaa ainoastaan alkuperäisiin varaosiin (tuote-nro 471088).

Akun vaihto on tarpeen, kun

- 10 tunnin latausajan jälkeen ei saavuteta 13,9 V:n latausta – näyttö: »Fehler Akku / Akku tauschen« (Virhe akkussa / vaihda akku) tai akku on viallinen.

Huom: Huoltotyöt eivät ole mahdollisia akkukäytössä.

Näyttövalaistus

Näyttövalaistus kytketään päälle

- Millä tahansa painikkeella 90 sekunnin ajaksi
- Huoltokäytössä
- Padotuksen ja pakkoavauksen tapauksessa normaalikäytössä
- Padotuksen ja pakkoavauksen tapauksessa akkukäytössä 3 minuutin välein 3 sekunniksi

**Huoltosopimus padotusventtiilien huoltoa varten
standardin DIN EN 13564 mukaisesti
käymäläjätteettömälle ja käymäläjätteitä sisältävälle jätevedelle**

1. Rakennukseen

Paikkakunta

Katu/talonnumero

asennettu/asennetut

Lukumäärä

standardin DIN EN 13564 mukainen padotusventtiili/ mukaiset padotusventtiilit
on huollettava – standardissa DIN 1986, osassa 32/33 vaaditulla tavalla – 2 x vuodessa toimintavarmuuden takaamiseksi.
Huolto tapahtuu huolto-ohjeen mukaisesti.

2. Omistaja:

Sukunimi

Etunimi

Postinro/postitoimipaikka

Katu

3. Suorittava yritys (asentaja):

Sukunimi

Etunimi

Postinro/postitoimipaikka

Katu

4. Kaikkien tämän sopimuksen kohdassa 1 lueteltujen toimenpiteiden huollon kokonaissumma on:
sopimuksen solmimisen ajankohtana koko kalenterivuodelle

Euroa..... kirjaimin

osuus kuluvalle kalenterivuodelle 20

Euroa..... kirjaimin

plus lakisääteinen arvonnisävero.

Mahdolliset varaosat laskutetaan erikseen.

5. Tämä sopimus astuu voimaan ja päättyy 31.12. tätä / seuraavaa vuotta.
Se jatkuu kulloinkin yhdellä vuodella, jos sopimuskumppani ei irtisano sitä kolmea kuukautta ennen
kalenterivuoden loppua kirjallisesti. Sopimusta ei voida siirtää ulkopuolisille.

Paikka

Päivämäärä

Allekirjoitus
(Omistajan sopimuskumppani)

Leima/allekirjoitus
(Suorittavan yrityksen sopimuskumppani)

Operating instructions

Grundfix Plus-Control – Model 4987.41

Backflow valve for domestic wastewater containing faeces

The "Assembly", "Commissioning" and "Inspection/Maintenance" chapters are intended solely for the professional technician. The "Operation" and "Troubleshooting" chapters provide the operator with comprehensible information about normal operation and troubleshooting.

Contents

Safety Advice	67
Intended Use	
Site of Installation / Installation Conditions	
Scope of delivery / Components	68 – 69
Backflow valve (A)	
Control unit components (B)	
Replacement parts	
Assembly	69 – 71
Example of installation - residential building in accordance with DIN EN 12056 (C)	
Backflow valve (D)	
Connection line and pressure hose (E)	
Control unit connection (F)	
Technical Data	
Commissioning	72
Prerequisites	
Control unit - initialisation	
Pressure test	
Inspection and maintenance	72 – 73
Inspection	
Maintenance (Cleaning/functionality test and pressure test G)	
Operation (H)	74 – 76
Button functions in normal operation	
Button functions in case of backflow	
Button functions in case of faults	
Troubleshooting	76 – 78
Overview of error messages on the display	
Troubleshooting by non-qualified persons	
Troubleshooting by specialists	
Emergency battery operation	79
Function/Emergency shutdown	
Assembly / replacement	
Display lighting	79
Documentation	80
Maintenance contract	

← The left cover pages can be folded out and contain illustrations relating to the text on the inner pages. Coordinating pictures and text are labelled with the same capital letters.

Safety Advice

Only professional assembly and proper operation guarantee the safe function of the "Grundfix Plus-Control" in case of backflow. Backflow damage caused by personal negligence is not included in the manufacturer's warranty.

The following safety advice must be observed.

- The installation of the Grundfix Plus-Control in the drain pipe must only be carried out by specialist construction or sanitation companies while taking into consideration the technical building regulations and information in this operating manual - electrical connection must only be carried out by specialist companies.
- All documentation must be handed over to the operator of the system after commissioning and inspection.
- Maintenance and service work must be carried out in good time and documented.
- Only use original parts to repair, maintain or extend the system.
- Replace defective components; do not repair.

Intended Use

The "Grundfix Plus-Control" backflow valve automatically closes the drain pip in case of a backflow, with the help of a motor-driven flap. It is suitable for use in drain pipes made of high-temperature or wastewater piping, DN 100, 125 or 150 with domestic wastewater containing faeces up to a temperature of 95 °C. When using other pipes, such as clay pipes or cast iron pipes, the appropriate junctions to the wastewater pipes must be used. Grundfix Plus-Control fulfils the requirements of DIN EN 13564 for type 3 with dual backflow prevention.

Important!

Use in the industrial sector or in pipes which carry abrasive liquids is not permitted. This includes cleaning agents, which can damage the sanitary equipment, drainage fittings and pipework materials and those with pH values of ≤ 4 and ≥ 10 .

We recommend closing the emergency closing device if there is to be a service interruption of several days, during which no wastewater will arise.

For inspections / cleaning of the wastewater pipes, you should protect the Grundfix Plus-Control against mechanical damage when using cameras and cleaning equipment (cleaning spiral, high-pressure cleaner).

Site of Installation / Installation Conditions

According to DIN EN 12056-4 and DIN 1986-100, drainage points beneath the backflow level should be secured against backflow from the sewer using backflow valves, under certain conditions.

A backflow valve can be used if

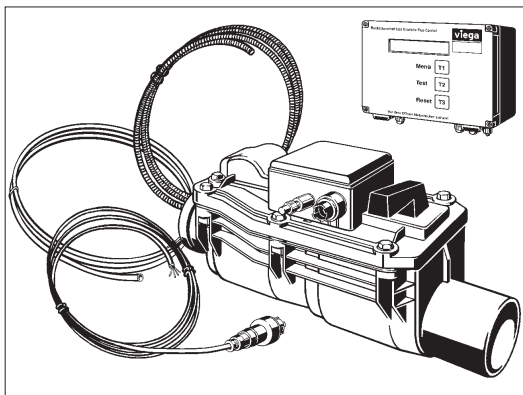
- There is an incline to the sewer.
- The rooms are of subordinate use, i.e. that no considerable asset value or health of inhabitants will be impacted upon if the rooms flood.
- The number of users of the system is small and there is a WC available above the backflow level and use of the drainage point can be avoided in case of backflow.

Rainwater must not be fed into the sewer via the Grundfix Plus-Control.

Exception: Rainwater from small areas of approx. 5 m². As you must plan to close the backflow prevention device in case of heavy rainfall, a storage capacity for the rainwater must be provided by the engineer for the duration of the rain.

The "Grundfix Plus-Control" backflow valve is flood-proof. During periods of floods, a water column of max. 3 m / 24 hours can be applied.

Scope of delivery / Components



Nennweite DN	Art.-Nr.
100	667788
125	667795
150	667801

Backflow valve

Consisting of

- Casing – flood-proof, protection class IP67
- Motor-driven flap – automatic operating lock
- Emergency closing device – manual

Control unit

Consisting of

- LCD for displaying text and 3-button control
- Optical-acoustical status signal
- Self-testing every 24 h – time can be selected
- Emergency battery operation – 24 hours during mains power failure
- Protection class IP 54

Accessories

- Connection cable 8 m
- Pressure hose 8 m
- Conduit
- Test funnel
- Operating instructions/ Instructions for use

A Backflow valve components



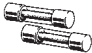

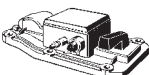


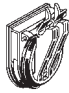
- | | | |
|----------------------------------|---------------------------------|---------------------|
| ① Pressure hose | ② Connection cable control unit | ③ Motor |
| ④ Pressure switch | ⑤ Emergency closing actuator | ⑥ Lid |
| ⑦ Casing | ⑧ Emergency shutter flap | ⑨ Motor-driven flap |
| ⑩ Measuring funnel (maintenance) | | |

Installation dimensions

D	H1	H2	H3	L1	L2	L3
110	260	100	65	405	215	545
125	260	105	75	405	215	550
160	295	125	95	470	245	640

B Control unit components

- | | | |
|-----------------------------------|--------------------------------------|--------------------|
| ① Display | ② Outlet for potential-free contacts | ③ Connection cable |
| ④ Pressure hose | ⑤ Casing | ⑥ Mains connection |
| ⑦ Supply line mains voltage 230 V | ⑧ Terminal strip 15 V | ⑨ Motor fuse |
| ⑩ Battery fuse | ⑪ Battery | |

Replacement parts				
	Model	Art.-No.	Size	Product description
	4987.52	471088		Battery for Grundfix Plus control from year 2000 onwards
	4987.42	667832		Control and alarm equipment consisting of – LCD for displaying text and 3-button control – Optical-acoustical status signal – Self-testing every 24 h – Emergency battery operation during mains power failure
	4987.47	633974		Microfuse for control from year 2000 onwards
	4987.6	483500		Cable set 20 m – Connection cable – Pressure hose – Conduit
	4987.418	667 849 667 856	DN 100/125 DN 150	Lid consisting of – pressure switch – Motor drive – Motor spindle – Motor-driven flap mechanics
	4987.49	321 932 321 949	DN 100/125 DN150	Maintenance set for the Grundfix Plus and Grundfix Plus Control backflow valves
	4987.443	364 885 364 892	DN 100/125 DN 150	Partition with flap (manual)
	4987.444	364 908 364 915	DN 100/125 DN 150	Partition with flap (motor-driven)

Assembly

Functional principle of the backflow prevention device

During normal operation, the backflow valves are open. If the pressure switch registers backflowing water, the motor-driven flap is closed, the display will show the message "Back pressure" and an alarm will sound every 10 seconds. The use of drainage fittings is not possible during this time.

A battery-powered emergency power supply guarantees the functionality of the system even if the 230V power network fails. With the emergency closing device, the system can be manually closed, irrespective of the motor-driven flap.

C

Example of installation - residential building in accordance with DIN EN 12056

The connection of the upper floor ③ to the ground pipe must take place between the backflow valve and sewer within the building ⑤ – this is the only way to guarantee flawless function of the sewage system. So that drainage can be ensured in the long-term, backflow valves must not be used as the central safety device of a building with drainage fittings installed above the backflow level ① – in case of backflow, the building would flood due to non-draining wastewater ④.

Backflow prevention devices and their control units must be installed so that they can be reached and accessed at all times.

① Street = backflow level

② Area safe from backflow

③ Upper floor connection

④ Area at risk of backflow

⑤ Protection against backflow due to Grundfix Plus Control

D

Backflow valve

The backflow sensor reacts from an accumulation height of 100 mm, measured from the upper edge of the ground pipe. For this reason, when planning, the installation heights of existing floor drains, from which water may arise in case of backflow, must be taken into consideration. If a backflow valve is retrospectively installed in a ground pipe, the height offset of 30 mm between the connecting pipe and sleeve must be taken into consideration.

Assembly steps

- ① – Install Grundfix Plus Control horizontally into the ground pipe. Observe the direction of flow!
 - Underlay with concrete, maximum up to the middle of the outlet pipe.
- ② To prevent damage, keep the emergency closing device closed («ZU») until commissioning.
- ③ – Lay the conduit from the Grundfix Plus Control until the assembly point of the control unit.
 - Close both sides with plugs.

E

Connection line and pressure hose

Connect the electric cable and the pressure hose to the control unit.

Note

To ensure the anti-flooding function of the backflow valve, the factory-tightened threaded cable and hose screw fittings must not be loosened.

Assembly steps

- ① **Pressure hose**
 - Loosen union nut and push onto the pressure hose.
 - Remove black cap.
 - Tighten the union nut of the pressure hose slightly using tools.
- ② **Plug**
 - Remove cap.
- ③ Plug the electric plug connection in and tighten the union nut by hand.
- ④ **Warning:**
- ⑤ – Always insert or screw the electric plug connection and union nut straight in. The union nut must not be tightened using pliers.
- ⑥ **Control unit**
 - Lead connection line and pressure pipe through the empty pipe to the control (use cable pulling device, if required).
 - When using the 20 m cable set Art.-No. 483500, the jumper should be mounted as described in point F5 below.



Danger! Risk of electric shock if not installed properly

Assembly only by professionals.
Switch off mains power before opening the casing.

F

Control unit connection

Note The control unit must be positioned in such a way that the users of the system can notice all acoustical and optical signals.

Assembly steps

- ① Attach the control unit with 4 screws to the wall.
- ② Connect the pressure hose to the control unit using the quick connection.
- ③ – Lead the connection line into the internal part of the control unit via the PG screw connection and connect to the terminal strip (see following tables for connections).
- ④ Insert motor and rechargeable battery fuses (scope of delivery). The fuses can be used alternatively (the rechargeable battery fuse is secured in the casing of the control in the factory).
- ⑤ When using cable set Art.-No. 483500, the one-sided secured jumper must be attached to both contacts! This mounting step is essential for the flawless functioning of the Grundfix Plus Control in connection with the 20 m extension set Art.-No. 483500.

viega



www.viega.com

Terminal strip order

Pos.	Cable	Functions	Indication on the connection strip
1	black – factory-fitted	15 volt mains connection	GND
2	red – factory-fitted	15 volt mains connection	+ 15V
3	black – factory-fitted	Battery connection	GND
4	red – factory-fitted	Battery connection	+ AKKU (battery)
5	green	Motor connection	Motor -
6	yellow	Motor connection	Motor +
7		Signalises backflow	RÜCK (backflow)
8		Signalises backflow	RÜCK (backflow)
9		Signalises fault	STÖR (fault)
10		Signalises fault	STÖR (fault)
11	brown	Pressure switch	Sensor
12	white	Pressure switch	Sensor

Terminal strip order 20 m cable

Pos.	Cable	Functions	Indication on the connection strip
5	Conductor 3	Motor connection	Motor -
6	Conductor 4	Motor connection	Motor +
11	Conductor 2	Pressure switch	Sensor
12	Conductor 1	Pressure switch	Sensor

Alarm and fault indicating contacts

The control unit is provided as standard with two potential-free outlets, through which other optional acoustic and optical alarm devices can be connected. Both contacts work as a closing contact. In case of backflow, the alarm contact (clamping strip connection (7/8) is closed in "Back" mode. The error signal contact (clamping strip connection (9/10) closes in "Error" mode when an operating fault is reported. When allocating the contacts, you must ensure that a maximum current of 500 mA is not exceeded. In addition, only purely ohmic loads should be connected. An allocation of the potential-free outlets must only take place using a safety low voltage and galvanic separation of the network. The use of a safety transformer in accordance with VDE 0551 or DIN/EN 60742 is permitted.

Technical data

Switching power supply	88-264VAC 50 / 60Hz
LCD	20 x 2 with lighting
RTC real time clock	carry-over 30 days
Battery	12V / 1.2 Ah; integrated charge and test electronics for battery operation for up to 24 hours in the case of power failure
Log	512 events
Potential-free relay outlet	Backflow and fault
Casing	Plastic casing 201 x 151 x 80 mm without hinge and PG screw fitting
Protection class in acc. With VDE 0100	Control unit casing IP54; Grundfix Control IP
Battery fuse	4 A - inactive
Motor fuse	4 A - inactive
Closing time in case of backflow	In both mains and battery operation approx. 10 seconds

Commissioning

Prerequisites

- Grundfix Plus-Control and control unit are fitted and connected as per the terminal plan.
- Battery and motor-driven safety devices are used (enclosed with the control unit).
- There is 230 V mains voltage.
- The emergency closing device is in the »Auf« (On) position.
- There is no backflow situation.

Control unit - initialisation

As soon as the mains voltage is connected, the control unit begins its »Initialisierung« (initialisation), the automated commissioning process.

Display: »Inbetriebnahme« ("Commissioning")

During initialisation, there is a self-test of the battery, mains connection and motor control components.

The motor-driven flap is opened and closed once.

After a successful self-test, the control unit switches to normal operation - the motor-driven flap is opened.

Display: »Normalbetrieb / RV-geöffnet« (Norm. operation / NRV open)

Any errors registered during the self-test are displayed (see "Toubleshooting" chapter)

Note: the date and time must be set after the initial commissioning, as a prerequisite that the maintenance reminder, error logging and daily self-test can function.

Pressure test

After the initialisation, the function of the pressure switch must be checked with help of the pressure test (see **G** from Fig. 10).

- | | | |
|---|---|-------------------------------------|
| <p>⑪– Set the emergency closing device to position »ZU« (Closed).
– Close valve with T2, »Test RV - geschlossen« (Test NRV closed), if necessary, a forced opening (press T3 button for 5 seconds) is possible, motor-driven flap and emergency closing valve are now closed.</p> | <p>⑫– Unscrew the brass plugs from the cover.</p> | <p>⑬– Screw in the test funnel.</p> |
| <p>⑭– Fill water to the top marking of the test funnel.
– When the pressure switch is intact, the control unit will report a backflow: Display: »Test RV geschlossen«, (Test NRV closed), »Rückstau RV geschlossen«, (NRV closed), if necessary a forced opening (press T3 button for 5 seconds) is possible. Keep the water level in the test funnel constant for 10 minutes by replenishing. If the loss is greater than 0.5 litres, the seals of the cover valves must be checked and replaced if necessary.</p> | <p>⑮– Set the emergency closing device to position "AUF" (Open), the water drains away. Display: »Test RV - geschlossen« (Test NRV closed)
– With T2 flap open.
– Remove test funnel.
– Screw-in plugs.</p> | |

After a successful procedure, the control unit will automatically switch to normal operation.

Display: »Normalbetrieb / RV-geöffnet« (Normal operation / Backflow valve open)

Inspection and maintenance

For safe operation, DIN 1986-3 requires a monthly "inspection" and "maintenance" of the system to be carried out twice a year.

Inspection (monthly) by a qualified person

Check functions of the Grundfix Plus-Control

- Open and close the motor-driven flap once using T2.
- Activate the emergency closing device and check the clearance.

Maintenance (twice a year) by specialist

In normal operation, the control shows that maintenance is due every 4320 operating hours (= 180 operating days).

Display: »Wartung durchführen« (Perform maintenance)

The alarm signal can be switched off using T1 »Ton Aus« (Sound Off) and then T3 - the display is only removed when the maintenance has been carried out.

As well as cleaning all components, the casing and the lid, the maintenance procedure includes the subsequent pressure test by simulating a backflow in accordance with DIN EN 13564.

In the cover of the Grundfix Plus-Control, there is a pressure switch, which gives the signal to close the motor-driven flap when achieving a defined backpressure in the wastewater pipe of the control unit.

During cleaning work, the cover must not be cleaned with a high-pressure cleaner, abrasive cleaning agents, blades or similar cleaning equipment. In addition, housing, valve mechanism and seals should only be cleaned with a soft brush under running water to avoid damage to the seals and seal surfaces.

The buttons should only be pressed if the cover is firmly screwed to the Grundfix Plus-Control.

- Notes**
- Maintenance works are not possible during battery operation as the power loss is too great.
 - Only begin work when you have ensured that there is no backflow situation and the drainage fittings in front of the Grundfix Plus-Control are not being used.

G

Maintenance work steps

Work steps – System in "Normal Operation" (Norm. operation, see Chapter H)

- | | | |
|---|---|--|
| <p>①– Select the »Wartung« (Maintenance) menu with T1.
– Activate »Wartung« (Maintenance) with T3.
– Close the valve with T2.
– Set the emergency closing device to position "Zu" (Closed).</p> | <p>② Loosen the cover screws.</p> | <p>③ Carefully remove the cover.</p> |
| <p>④ Clean the spindle on the lower side of the cover
Do not grease the spindle!</p> | <p>⑤ Carefully clean the opening for the pressure switch on the lower side of the cover with a small brush.</p> | <p>⑥ – Remove and clean motor-driven flap and emergency closing device valve.
– Check seals and replace if needed.</p> |
| <p>⑦ Clean casing.</p> | <p>⑧ Fit motor-driven flap and emergency closing device flap. The seals of the internal walls must be greased with silicone grease on the casing side before installation.</p> | <p>⑨ – Replace cover and screw on.</p> |
| <p>⑩ »Klappe öffnen« (Open flap) with T2.</p> | <p>⑪– Open and close the emergency flap by hand - check functionality
– Set the emergency closing device to position »ZU« (Closed).
– Close valve with T2, »Klappe schliessen« (Close flap), motor-driven flap and emergency closing valve are now closed.</p> | <p>⑫ – Unscrew the brass plugs from the cover.</p> |
| <p>⑬– Screw in the test funnel.</p> | <p>⑭– Fill water to the top marking of the test funnel.
– When the pressure switch is intact, the control unit will report a backflow:
Display: »Wartung Rückstau«, (Back pressure maintenance)
Keep the water level in the test funnel constant for 10 minutes by replenishing.
If the loss is greater than 0.5 litres, the seals of the cover valves must be checked and replaced if necessary.</p> | |
| <p>⑮– Set the emergency closing device to position "AUF" (Open), the water drains away.
Display: »Test RV - geschlossen« (Test NRV closed)
– Open with T2 flap.
– Remove test funnel.
– Screw-in plugs.</p> | | |

After successful completion of the maintenance work, »Wartung / Korrekt durchgeführt« (Maintenance / correctly performed) will appear on the display and the control unit switches back to normal "Normalbetrieb" (Norm. operation) after 60 seconds. Alternatively, normal operation can be activated using buttons T1 and T3.

Operation

H

The front of the control unit has the LCD display and T1, T2 and T3 buttons. The button functions depend on the current operating status of the system (see overview below).

The following operating statuses are shown on the display: No. 1 – 3 with backflow protection (no. 3 for 24 hours), no. 4 as a fault example with immediate need for action ¹⁾.

No.	Display	Operating mode	Warning signal
1	Normalbetrieb RV-geöffnet (Norm. operation NRV open)	Motor-driven flap open, power supply 230 V	–
2	Rückstau RV-Ge- schlossen (Back pressure NRV closed)	Motor-driven flap closed	Warning signal every 10 seconds
3	Akkubetrieb RV- geöffnet (Battery operation NRV open)	Mains 230 V voltage fails Battery has taken over the power supply Backflow protection is assured	Warning signal every 10 seconds
4 ¹⁾	Fehler Motorstörung RV-geöffnet (Error motor fault NRV open) Rückstau Notverschl schließen (Back pressure close emergency lock)	Pressure switch detects backflow, the motor-driven flap cannot be closed, it is blocked or the motor is defective – risk of flooding! Suggestion to use manual emergency shut-off.	Continuous signal

¹⁾ Overview of all fault messages see chapter "Troubleshooting"

Further information in the menus or during the changing of the operating conditions are explained in the following chapter.

Button functions in normal operation

In normal operation, control parameters can be entered and information can be called up with the T1, T2 and T3 buttons. The button functions are combined as follows

- Menu T1 Scroll through menus with repeated pressing / Display ascending values in the submenu
- Test T2 Display descending values in the submenu
- Reset T3 1st press = enter menu / 2nd menu = exit menu and save selected values

The available menus to set the control parameters are displayed by pressing the Menu button (T1) repeated on the display. With the Reset (T3) button, you can access a menu and save and exit the menu after selected a suitable value. Within the menus, you can scroll up and down through the values with the T1 and T2 buttons.

Example:

The system is in normal operation and the self-test should be switched **on**

- Press T1 repeated, until »Selbsttest Ein / Aus« "Self-Test On / Off" appears on the display
- Press T3 – Display: "Aus" (Off)
- Press T2 – Display: "Ein" (On)
- Press T3 – "Ein" (On) is saved – the menu is exited – Display »Normalbetrieb« (Norm. operation)

The self-test is switched **on** and takes place at the predefined time.

Overview of the menu order - Selection with T1

Press T1	Display	T3	T1	T2	T3	Result
	Normalbetrieb RV-geöffnet (Norm. operation NRV open)					
1x	Wartung (Maintenance)	Option		Open/Close motor-driven flap	Return to normal operation after maintenance	Maintenance successfully completed
2x	Selbsttest Ein / Aus (Self test on/off)		0n/Off	0n/Off	Save and return to normal operation	Autotest active/inactive
3x	Uhr Selbsttest einstellen (Time Self test adjust)		up	down	Call up one after another: Hours/Minutes	Clock set
4x	Datum / Uhr einstellen (Date/time adjust)		up	down	Call up one after another: Date / Time	Current date/time (for log display and autotest) Tip: The adjustment from Daylight Saving Time and back is carried out manually.
5x	Ereignisspeicher (Event memory)		back to log	–	Call up the events one after another	Log display
6x	Softwareversion (Software vers.)		–	–	Back to software version	Display of current software
7x	Betriebsstunden (Operating hours)		–	–	Back to operating hours	Display operating hours
8x	Sprache einstellen (Language adjust)		Select languages forward	Select languages backwards	Save and return to "select language"	Display in selected language
9x	Normalbetrieb RV-geöffnet (Norm. operation NRV open)					Menu display starts at the beginning
	Normalbetrieb RV-geöffnet (Norm. operation NRV open)			Press once – Test BFV closes		Test BFV closed
	Normalbetrieb RV-geöffnet (Norm. operation NRV open)			Press once – Test BFV opens		Normal operation BFV open
	Normalbetrieb RV-geöffnet (Norm. operation NRV open)			Press once – Commissioning BFV closes/BFV opens		Normal operation BFV open

Special functions in normal operation

- Acoustic signals in case of backflow or fault are switched off by pressing T1 once and confirmed with T3.
- During normal operation, the motor-driven flap can be opened and closed by pressing T2.
- If no entry is made for more than 1 minute after pressing T1, the display switches to »Normalbetrieb« (Norm. operation).

Reading of the log

The "log" menu enables the display of 512 control unit-relevant events with date and time. When the memory is full, the oldest event is overwritten.

The following events are displayed

- | | |
|---|---|
| <ul style="list-style-type: none"> ■ Neu-Init (Reinit) ■ Motorstörung (Motor fault) ■ Wartung durchgeführt (Perform maintenance) ■ Datum-Umstellung (Date adjustment) ■ Zwangsgeöffnet (Positive opening) ■ RV-schliesst (NRV closes) | <ul style="list-style-type: none"> Reset or initialisation of the control unit Motor fault Successful maintenance Changing of the date Forced opening of the motor-driven flap in case of backflow Motor-driven flap has been closed because the battery power is less than 11.8 V in battery operation Shut-down because the battery power is less than 10.5 V in battery operation |
| <ul style="list-style-type: none"> ■ Abschaltung Akku (Battery shut-off) | <ul style="list-style-type: none"> Shut-down because the battery power is less than 10.5 V in battery operation |

Button functions in case of backflow

In case of a backflow, the motor-driven flap closes

Display: »Rückstau RV-Geschlossen« (Back pressure NRV closed) with signal every 10 seconds

If the backflow ends, the motor-driven flap opens and the control unit switches back to »Normalbetrieb« (Norm. operation).

During the backflow, the buttons have the following functions

- | | |
|------------------------------------|--|
| ■ Switch off signal | Call up »Ton Aus« (Sound Off) with T1 and confirm with T3 |
| ■ Forces motor-driven flap to open | Keep T3 pressed for five seconds – Display: »Zwangsöffnung RV-geöffnet« (Forced opening Backflow valve open) |

The forced opening can then be necessary if the motor-driven flap does not automatically open after the termination of the backflow situation - due to a defective backflow sensor.

With T3, you can leave »Zwangsöffnung RV-geöffnet« (Positive opening NRV open): The control unit goes into »Rückstau« (Back pressure) mode if the backflow still exists. Otherwise, it enters »Normalbetrieb« (Norm. operation).

Button functions in case of faults

Mechanical faults or errors in the control unit are shown on the display and an acoustic alarm is provided.

During a fault, the buttons have the following functions

- | | |
|-----------------------------|--|
| ■ Switch off signal | Call up »Ton Aus« (Sound Off) with T1 and confirm with T3 |
| ■ Remove possible blockages | A initialisation is triggered with T3 - the motor-driven flap will open and close three times – if the fault is not removed, the display will show »Fehler 1 / Motorstörung Inbetriebnahme« (Error 1 / Motor fault during commissioning) |

See following chapter "Troubleshooting" for the procedure in case of faults.

Troubleshooting

Mechanical faults or errors are shown on the display and an acoustic alarm is provided. The failure search is supported by displays and limited to a few components.

- Mains adapter, battery
- Control unit
- Engine, motor-driven flap with mechanism
- Pressure switch

If the control unit registers a defect - during the daily self-test or due to failure of the mains or battery power - the relevant error messages are shown on the display.

Note To avoid damage to the mechanism, button functions should only be used if the cover is firmly screwed to the Grundfix Plus-Control.

Overview of error messages on the display

No.	Display	Possible cause	Troubleshooting measures
1	Akkubetrieb RV-geöffnet (Battery operation NRV open)	Power outage, automatic cut-out has been activated	The power supply is automatically taken over by the battery (approx. 24 hours) until the mains voltage is restored - Safety against backflow is guaranteed: – Check mains cable connection and – Circuit breakers
2	Fehler Akku / Akku einlegen (Battery error / Insert battery)	Battery is missing or battery fuse or cabling is defective	– Check battery / battery fuse – Check cabling
3	Fehler Akku / Akku tauschen (Battery error / replace battery)	Motor fuse and / or battery fuse defective	Battery voltage has not achieved 13.9 V after 10 hours of charging or is less than 5 V - no safeguarding against backwater in case of power outage: – Replace battery,
4	Fehler Motorstörung RV-geöffnet (Error motor fault NRV open) Rückstau Notverschl schließen (Back pressure close emergency lock)	– Motor defective – Motor spindle broken – Motor-driven flap blocked	Note: In case of backflow, there is a risk of flooding - Set the emergency closing device to position »ZU« (Closed). Trigger the self-test with T3: – If the motor doesn't begin immediately, check the cable connections in the control unit. If the error message remains, replace the cover (model 4987.418) ¹⁾ . – The engine is turning and trying to close the motor-driven flap but the error message continues: Open and clean cover, see inspection and maintenance documentation. If the error message remains, replace the cover.
5	Inbetriebnahme Fehler 1 / Motorstörung (Commissioning Error 1 / motor fault)	– Motor valve blocked – Motor / mechanism defective	
6	Rückstau RV-Geschlossen (Anzeige, obwohl kein Rückstau ansteht) Backflow (Back pressure NRV closed) (Display although there is no backflow occurring)	Pressure switch defective.	Forced opening with T3 - keep pressed down for 5 seconds, replace cover.

¹⁾ The components integrated into the cover cannot be replaced individually

Error 4 is displayed if a backflow is recognised in normal operation and the battery motor-driven flap cannot be closed due to an motor defect or foreign body blocking it.

Error 5 is displayed if a defect is recognised during a self-test.

If the control unit does not switch automatically to »Normalbetrieb« (normal operation) after an attempted troubleshooting procedure, a specialist should be consulted to restore the protection against backflow.

Troubleshooting by non-specialised persons

In case of a fault, the operator of the system, who is not normally a specialist, should proceed as follows

- Turn off the alarm tone Select »Ton Aus« "Sound Off" with T1 menu and confirm with T3.
- Displayed Fault no. 1 Check 230 V power supply (plug) and circuit breakers.
- Displayed Fault no. 4 / 5 Trigger a reset with T3: If the engine is intact, the motor-driven flap will open and close three times. If the blockage is not then rectified, the cover must be opened and the foreign body removed manually.
- All other errors in case Of backflow: Set the emergency closing device to position »ZU« (Closed) – Inform specialised company.



Troubleshooting by specialists

If faults cannot be rectified by the stated remedial measures, it must be clarified whether the problem should be searched for in the control unit or in the area of the Grundfix Plus-Control.

The functionality of the backflow sensor can only be checked using a pressure test.

The following components are housed in the cover and can only be replaced by replacing the cover.

- Motor
- Motor spindle
- Motor-driven flap mechanism
- Pressure switch

Displayed error no. 4 / 5

Trigger a reset with T3 – The motor-driven flap will attempt to remove any possible blockages by opening and closing three times.

If the fault is rectified, the control unit switches back to »Normalbetrieb« (Norm. operation).

If the display shows "Error 1 / Motor fault during commissioning", the engine is defective and the cover must be replaced.



Danger! Risk of electric shock if not installed properly

Assembly only by professionals

Switch off mains power before opening the housing

Emergency battery operation

Function

If the mains power fails, the battery automatically takes over the power supply to the control unit. The backflow safeguard is guaranteed for a maximum of 24 hours if the battery is fully charged (12V) and when using the 8 m connection cable. If you use the 20 m connection cable, the safeguard is guaranteed for approx. 10 hours.

Display: »Akkubetrieb RV-geöffnet« (Battery operation NRV open) Alarm every 10 seconds (can be switched off using T1).

Emergency shutdown

When the battery charge is failing, the control unit behaves as follows

- If the battery charge falls below 11.8 V, the backflow valve closes.
- If the battery charge falls below 10.5 V, the control unit is shutdown as an emergency and the display disappears (deep discharge protection) – The backflow function is no longer active.

Button functions

- T1 menu display
- T3 reset with opening and closing of the motor-driven flap

Assembly / replacement

The battery is located in the control unit. Before commissioning, the connection must be created according to the "Terminal Strip Allocation" table and the supplied battery fuse must be used (F).

30 seconds after inserting the battery fuse, the charging process begins.

Display shows »Akku lädt« (Battery charging) - Display on inside of cover with green LED.

Batteries are subject to a natural aging and must only be replaced with original spare parts (item no. 471088).

It is necessary to replace the battery if

- 13.9 Volts have not been achieved after a 10 hour charging period – Display: »Fehler Akku / Akku tauschen« (Battery error / replace battery) or the battery is defective.

Note: Maintenance works are not possible during battery operation.

Display lighting

The display lighting is switched on

- by pressing any button for 90 seconds
- during maintenance operation
- in case of backflow and forced opening in normal operation
- every 3 minutes for 3 seconds in case of backflow and forced opening in battery operation

**Help for formulating maintenance of
backflow traps in accordance with DIN EN 13564
for faecal-free wastewater and wastewater containing faeces**

1. The backflow trap(s) installed in my / our building(s)

.....
.....
.....

City

Street / street number

Number

in accordance with DIN EN 13564
should be maintained as required in DIN 1986 part 32/33 – twice annually for functional safety.
Maintenance is to be performed according to the maintenance instructions.

2. Owner:

.....
Last name

.....
First name

.....
Postal code / city

.....
Street

3. Responsible company (installer):

.....
Last name

.....
First name

.....
Postal code / city

.....
Street

4. The total price for maintenance of all drains listed in section 1 of this contract is:
for the full calendar year at the time the contract was signed

Euros in words

pro-rated for the current calendar year 20

Euros in words

plus VAT as required by law

Any replacement parts will be invoiced separately.
.....

5. This contract enters into force on and ends on 31.12 of that year / the following year.
It shall be extended one additional year if it is not terminated in writing by one of the contracting parties
three months before the expiration of the calendar year. The contract cannot be transferred to a third party.

.....
Place

.....
Date

.....
Signature
(owner contracting party)

.....
Stamp / Signature
(executing company contracting party)

Drifts- og bruksanvisning

Grundfix Plus-Control – Modell 4987.41

Tilbakestrømningssperre for avføringsholdig avløpsvann fra husholdninger

Kapitlene »Montering«, »Igangsetting« og »Inspeksjon/vedlikehold« henvender seg utelukkende til fagpersonen. Kapitlene »Betjening« og »Feilretting« inneholder forståelige henvisninger for eieren om normal drift og tiltak ved feil.

Innhold

Sikkerhetsmerknader	82
Tiltenkt bruk	
Monteringssted / monteringsbetingelser	
Leveringsomfang / komponenter	83 – 84
Tilbakestrømningssperre (A)	
Styreenhet (B)	
Reservedeler	
Montering	84 – 86
Innmonteringseksempel – Bolighus iht. DIN EN 12056 (C)	
Tilbakestrømningssperre (D)	
Tilkoblingsledning og trykkslange (E)	
Tilkobling styring (F)	
Tekniske data	
Idriftsettelse	87
Forutsetninger	
Styring – initialisering	
Trykktest	
Inspeksjon og vedlikehold	87 – 88
Inspeksjon	
Vedlikehold (rengjøring/funksjonskontroll og trykktest G)	
Betjening (H)	89 – 91
Tastefunksjoner i normal drift	
Tastefunksjoner ved tilbakestrømning	
Tastefunksjoner ved feil	
Avhjelping av feil	91 – 93
Oversikt feilmeldinger i displayet	
Feilretting utført av ufaglært	
Feilretting utført av faglært	
Batteri-nøddrift	94
Funksjon / nødutkobling	
Montering / utskifting	
Displaybelysning	94
Dokumentasjon	95
Vedlikeholdskontrakt	

← Omslagssidene til venstre kan brettes og inneholder illustrasjoner til tekstene på innsiden. Bilder og tekst som hører sammen, er merket med samme blokkbokstav.

Sikkerhetsmerknader

Kun fagmessig korrekt montering og korrekt drift sikrer at »Grundfix Plus-Control« fungerer korrekt ved en eventuell tilbakestrømning. Tilbakestrømningsskader som oppstår pga. din egen adferd omfattes ikke av produsentens garanti.

Følgende sikkerhetsmerknader må overholdes

- Montering av Grundfix Plus-Control i avløpsledningen må kun utføres av bygge- eller sanitærfirmaer som tar hensyn til og overholder byggetekniske forskrifter og henvisningene i denne bruksanvisningen – elektrisk tilkobling må kun utføres av elektriker.
- Etter igangsetting og kontroll må hele dokumentasjonen overleveres eieren av anlegget.
- Vedlikeholds- og servicearbeid må utføres til korrekt tid og dokumenteres.
- Bruk kun originale reservedeler til reparasjon, vedlikehold og forlengelse.
- Defekte komponenter må skiftes ut, ikke repareres.

Tiltenkt bruk

Tilbakestrømningssperren »Grundfix Plus-Control« sperrer automatisk avløpsledningen i kanalene ved hjelp av et motorspjeld ved en eventuell tilbakestrømning. Den er konstruert for bruk i avløpsledninger av høytemperatur-rør eller kanalgrunn-rør DN 100, 125 eller 150 med avføringsholdig avløpsvann fra husholdninger opp til 95 °C. Ved bruk av andre rør som f.eks. leirrør eller støpejernsrør, må det benyttes respektive overganger til kanalgrunn-rør. Grundfix Plus-Control samsvarer med kravene i DIN EN 13564 for type 3 med dobbel tilbakestrømningssikring.

Viktig!

Den er ikke tillatt å bruke i industrielle områder eller i rørledninger som fører aggressive væsker. Herunder hører rengjøringsmidler som kan skade sanitært utstyr, avløpsutstyr og rør, og væsker med pH-verdier ≤ 4 eller ≥ 10 . Ved driftsavbrudd i flere dager hvor det ikke oppstår noe avløpsvann, anbefaler vi å stenge nødsperran. Under inspeksjon / rengjøring av avløpsrørene, må Grundfix Plus-Control beskyttes mot mekaniske skader ved bruk av kamera og rengjøringsapparater (rengjøringsspiraler, høytrykksspyler).

Monteringssted / monteringsbetingelser

Iht. DIN EN 12056-4 og DIN 1986-100 kan avløpssteder under tilbakestrømningnivået under visse betingelser sikres mot tilbakestrømning fra kanalen ved hjelp av tilbakestrømningssperrer iht. DIN EN 13564-1.

Det kan benyttes en tilbakestrømningssperre når

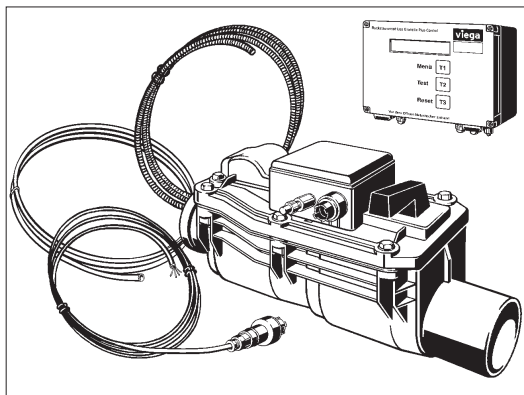
- det er fall mot kanalen.
- Rommene er av underordnet bruk dvs. at ingen viktige gjenstander eller helsen til beboerne vil bli påvirket ved en eventuell oversvømmelse.
- Anleggets brukerkrets er liten og har tilgang til et toalett over tilbakestrømningnivået, og at man kan avstå fra å bruke avløpsstedet ved en eventuell oversvømmelse.

Regnvann må ikke tilføres kanalen via Grundfix Plus-Control.

Unntak: Regnvann fra mindre flater opp til ca. 5 m². Siden man må regne med at tilbakestrømningssinnretningen må tas i bruk ved kraftig nedbør, må konstruktøren dokumentere en lagringskapasitet for regnvannet for respektive nedbørsvarighet.

Tilbakestrømningssperren »Grundfix Plus-Control« er oversvømmingssikker. I løpet av oversvømmelsestiden kan den trykkes med en vannsøyle på maks. 3 m / 24 t.

Leveransens omfang / komponenter



Nominell vidde DN	Art.nr.
100	667788
125	667795
150	667801

Tilbakestrømningssperre

som består av

- Hus – oversvømmingssikkert, beskyttelsesklasse IP 67
- Motorspjeld – automatisk driftssperre
- Nødsperre – manuell

Styreenhet

som består av

- LCD-display for tekstvisning og 3-tasters betjening
- Visuell-akustisk tilstandsindikator
- Selvtest hver 24 t – valgbart tidspunkt
- Batteri-nøddrift – 24 t ved strømbrudd
- Beskyttelsesklasse IP 54

Tilbehør

- Tilkoblingsledning 8 m
- Trykkslange 8 m
- Tomrør
- Test-trakt
- Drifts- / bruksanvisning

A Komponenter tilbakestrømningssperre



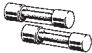

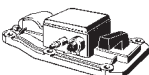



- | | | |
|---------------------------|------------------------------|---------------|
| ① Trykkslange | ② Tilkoblingsledning styring | ③ Motor |
| ④ Trykkbryter | ⑤ Nødsperre-betjening | ⑥ Deksel |
| ⑦ Hus | ⑧ Nødsperre-spjeld | ⑨ Motorspjeld |
| ⑩ Måletrakt (vedlikehold) | | |

Innbyggingsmål

D	H1	H2	H3	L1	L2	L3
110	260	100	65	405	215	545
125	260	105	75	405	215	550
160	295	125	95	470	245	640

B Komponenter styreenhet

- | | | |
|--|--------------------------------------|----------------------|
| ① Display | ② Utgang for potensialfrie kontakter | ③ Tilkoblingsledning |
| ④ Trykkslange | ⑤ Hus | ⑥ Nettforsyning |
| ⑦ Tilførselsledning nettspenning 230 V | ⑧ Klemmest 15 Volt | ⑨ Motorsikring |
| ⑩ Batterisikring | ⑪ Batteri | |

Reservedeler				
	Modell	Art.nr.	Størrelse	Produktbetegnelse
	4987.52	471088		Batteri for Grundfix Plus-Control-styring fra produksjonsår 2000
	4987.42	667832		Styre- og meldeinnetning som består av – LCD-display for tekstvisning og 3-tasters betjening – Visuell / akustisk tilstandsindikator – 24 h autotest – Batteri-nødstrømtilførsel ved strømbrudd
	4987.47	633974		Finsikringer for styring fra produksjonsår 2000
	4987.6	483500		Kabelsett 20 m – Tilkoblingsledning – Trykkslange – Tomrør
	4987.418	667 849 667 856	DN 100/125 DN 150	Deksel som består av – Trykkbryter – Motordrivverk – Motorspindel – Motorspjeldmekanisme
	4987.49	321 932 321 949	DN 100/125 DN 150	Vedlikeholdssett til Grundfix Plus- og Grundfix Plus-Control-tilbakestrømningssperrer
	4987.443	364 885 364 892	DN 100/125 DN 150	Mellomvegg med spjeld (håndbetjent)
	4987.444	364 908 364 915	DN 100/125 DN 150	Mellomvegg med spjeld (motordrevet)

Montering

Virkemåte tilbakestrømningssikring

Under normal drift er tilbakestrømningsspjeldene åpne. Hvis trykkbryteren registrerer vann som strømmer tilbake, stenges motorspjeldet, i displayet vises meldingen »Rückstau« (Tillbakeslag) og det sendes ut en varseltone hvert 10. sekund. I løpet av denne tiden er det ikke mulig å bruke avløpsutstyret.

En batteri-nødstrømtilførsel sikrer anleggets funksjonsevne også hvis 230 V nettspenningen faller ut. Med nødsperran kan anlegget stenges manuelt, uavhengig av motorspjeldet.

C

Innmonteringseksempel – Bolighus iht. DIN EN 12056

Forbindelse til den øvre etasjen ③ på grunnledningen må utføres mellom tilbakestrømningssperran og kanalen inne i bygningen ⑤ – kun på denne måten sikrer man at avløpssystemet fungerer feilfritt. For å sikre kontinuerlig avløp må det ikke benyttes tilbakestrømningssperran som sentral sikring i en bygning med avløpsenheter som er installert over tilbakestrømningssnivået ① – ved en eventuell tilbakestrømning vil det oppstå en oversvømmelse i bygningen pga. avløpsvann som ikke renner bort ④. Tilbakestrømningssikringer og tilhørende styreenheter må monteres slik at de til enhver tid er tilgjengelige.

- ① Gate = tilbakestrømningssnivå ② Tilbakestrømningssikkert område ③ Tilkobling øvre etasjer
 ④ Tilbakestrømningssatt område ⑤ Beskyttelse mot tilbakestrømning med Grundfix Plus-Control

D

Tilbakestrømningssperre

Tilbakestrømningssføleren reagerer fra en ansamlingshøyde på 100 mm, målt ved overkanten på grunnledningen. Under planleggingen må man derfor ta hensyn til innbyggingshøydene på eksisterende gulv hvor det kan komme ut vann ved en eventuell tilbakestrømning.

Dersom det ettermonteres en tilbakestrømningssperre i en grunnledning, må man ta hensyn til høydeforskyvningen på 30 mm mellom tilkoblingsrør og muffe.

Monteringskritt

- ①– Grundfix Plus-Control må monteres vannrett inn i grunnledningen.
Vær oppmerksom på strømningretningen!
– For under med betong, maksimalt opp til midt på utløpsrøret.
- ② Steng nødsperren fram til igangsetting (posisjon »ZU« (lukket)) for å unngå skader pga. oversvømmelser.
- ③– Legg tomrør fra Grundfix Plus-Control og fram til monteringsstedet for styringen.
– Blend av på begge sider.

E

Tilkoblingsledning og trykkslange

Koble strømledning og trykkslange til styreenheten.

Merk

For å sikre oversvømmelsessikkerheten for tilbakestrømningssperren må man ikke løsne de kabel- og slangetilkoblingene på huset som ble skrudd fast ved fabrikken.

Monteringskritt

- ① **Trykkslange**
– Løsne overkastmutteren og skyv den på trykkslangen.
– Fjern den svarte beskyttelseshetten.
– Stram til trykkslangens overkastmutter lett med verktøy.
- ② **Støpsel**
– Vri av beskyttelseshetten.
- ③ Før strømstøpslet rett inn og stram til overkastmutteren for hånd.
- ④ **OBS:**
- ⑤– Strømstøpslet og overkastmutteren må alltid føres rett inn og skrues rett ut. Overkastmutteren må ikke strammes til med tang.
- ⑥ **Styreenhet**
– Før tilkoblingsledningen og trykkslangen gjennom tomrøret og fram til styringen (bruk evt. en kabelinntrekkingsenhet).
Ved bruk av 20 m kabelsett art.nr. 483500, må den vedlagte jumperen (kontaktoverføring) monteres, som beskrevet i punkt F5.



Fare! Det er fare for elektrisk støt ved feil installasjon

Montering må kun utføres av elektriker.
Slå av nettspenningen før huset åpnes.

F

Tilkobling styring

Merk: Styreenheten må plasseres slik at den blir enkel å betjene og at brukeren kan motta alle visuelle / akustiske signaler fra anlegget.

Monteringskritt

- ① Fest styreenheten på veggen med 4 skruer.
- ② Fest trykkslangen på styringen med hurtigforskruingen.
- ③– Før tilkoblingsledningen over PG-forskruingen og inn i styringens indre, koble den til klemlisten (fordeling, tabellene nedenfor).
- ④ Sett inn motor- og batterisikringen (følger med i leveransen). Sikringene kan anvendes etter valg (fra fabrikken er batterisikringen festet i styringshuset med limstrimler).
- ⑤ Ved bruk av kabelsett art.nr. 483500 skal jumperen som er festet på den ene siden, settes på begge kontaktene! Dette monteringsstrinnet er avgjørende for at Grundfix Plus Control skal fungere feilfritt i kombinasjon med 20 m forlengelsessett art.nr. 483500.

viega

Klemmefordeling

Pos.	Kabel	Funksjoner	Betegnelse på tilkoblingslisten
1	Svart – fra fabrikken	15 Volt strømtilkobling	GND
2	Rød – fra fabrikken	15 Volt strømtilkobling	+ 15 V
3	Svart – fra fabrikken	Batteritilkobling	GND
4	Rød – fra fabrikken	Batteritilkobling	+ AKKU
5	Grønn	Motortilkobling	Motor -
6	Gul	Motortilkobling	Motor +
7		Signalisering tilbakestrømning	RÜCK
8		Signalisering tilbakestrømning	RÜCK
9		Signalisering feil	STÖR
10		Signalisering feil	STÖR
11	Brun	Trykkbryter	Føler
12	Hvit	Trykkbryter	Føler

Klemmefordeling 20 m-kabel

Pos.	Kabel	Funksjoner	Betegnelse på tilkoblingslisten
5	Leder 3	Motortilkobling	Motor -
6	Leder 4	Motortilkobling	Motor +
11	Leder 2	Trykkbryter	Føler
12	Leder 1	Trykkbryter	Føler

Alarm- og feilmeldingskontakter

Som standard er styringen utstyrt med to potensialfrie utganger, og via her kan eventuelt flere akustiske eller visuelle meldeinretninger kobles til. Begge kontakter arbeider som lukkere. Alarmkontakten (klemmestilkobling 7/8) ved »Rück« (tilbake) stenges ved eventuell tilbakestrømning. Feilmeldekontakten (klemmestilkobling 9/10) ved »Stör« (feil) stenger ved melding om driftsfeil. Under fordeling av kontaktene må man sørge for at maksimumsstrømmen på 500 mA ikke overskrides. I tillegg må kun rent ohmske laster kobles til. Fordeling av de potensialfrie utgangene må kun utføres ved bruk av lav sikkerhetsspenning og et galvanisk skille fra strømmen. Bruk av sikkerhetstrafo iht. VDE 0551 hhv. DIN/EN 60742 er tillatt.

Tekniske data

Koblingsnett	88-264VAC 50 / 60Hz
LCD	20 x 2 med belysning
RTC-sanntidsur	Driftsreserve 30 dager
Batteri	12 V / 1,2 Ah; integrert lade- og testelektronikk for batteridrift i opp til 24 timer ved strømbrytning
Hendelseslogg	512 hendelser
Potensialfrie reléutganger	Tilbakestrømning og feil
Hus	Plasthus 201 x 151 x 80 mm uten hengsler og PG-forskruing
Beskyttelsesklasse iht. VDE 0100	Styringshus IP54; Grundfix Plus-Control IP
Batterisikring	4 A – treg
Motorsikring	4 A – treg
Slitasjetid ved tilbakestrømning	Ved strøm- og batteridrift ca. 10 sekunder

Igangsetting

Forutsetninger

- Grundfix Plus-Control og styring er montert og koblet til iht. klemmeskjema.
- Batteri- og motorsikring satt inn (er vedlagt styreenheten).
- 230 V nettspenning foreligger.
- Nødsperreren står i posisjon »Auf« (åpen).
- Ingen tilbakestrømningssituasjon foreligger.

Styring – initialisering

Så snart nettspenningen slås på, starter styringen den automatiske igangsettingsprosessen – såkalt »initialisering«.

Displayindikering: »Fonctionnement mode«

Under initialiseringen utføres en selvtest av komponentene batteri, strømtilkobling og motorstyring, motorspjeldet kjøres en gang opp og igjen.

Når selvtesten er fullført, kobler styringen til normal drift – motorspjeldet er åpent.

Displayindikering: »Normalbetrieb / RV-geöffnet« (Normal modus / Tibak. ventil-åpnet)

Feil som ble registrert under selvtesten, vises i displayet (se kapittel »Feilretting«)

Merk Dato og klokkeslett må stilles inn etter første igangsetting. Dette er en forutsetning for at vedlikeholdspåminnelsen, feilloggen og den daglige selvtesten kan fungere.

Trykktest

Etter initialiseringen må man kontrollere om trykkbryteren fungerer ved hjelp av en trykktest (se **G** fra bilde 10).

- ⑪– Sett nødsperreren i posisjon »ZU« (lukket).
 - Steng spjeldet med T2, »Test RV - geschlossen« (Test Tilbak. ventil-lukket), om nødvendig er en tvangsåpning (trykk på tast T3 i 5 sekunder) mulig, motorspjeld og nødsperspjeld er nå stengt.
- ⑫– Skru messingpluggen ut av dekslet.
- ⑬– Skru inn test-trakten.
- ⑭– Fyll på med vann til det øverste merket på test-trakten.
 - Hvis trykkbryteren er intakt, melder styringen en tilbakestrømning: Displayindikering »Test RV geschlossen« (Test Tilbak. ventil-lukket), »Rückstau RV geschlossen«, (Tilbakeslag Tilbak. ventil-lukket) om nødvendig er en tvangsåpning mulig (trykk på tast T3 i 5 sekunder) Hold vannvået i test-trakten konstant i 10 minutter ved å fylle etter med vann. Hvis tapet er større enn 0,5 l, må tetningene på sperrespjeldene kontrolleres evt. skiftes ut.
- ⑮– Sett nødsperreren i posisjon "AUF" (åpen), vannet renner ut. Display-indikering »Test RV - geschlossen« (Test Tilbak. ventil-lukket)
 - Åpne spjeldet med T2.
 - Fjern test-trakten.
 - Skru inn pluggen.

Når prosedyren er fullført, veksler styringen automatisk til normal drift.

Displayindikering: »Normalbetrieb / RV-geöffnet« (Normal modus / Tibak. ventil-åpnet)

Inspeksjon og vedlikehold

For sikker drift krever DIN 1986-3 en månedlig »inspeksjon« og »vedlikehold« av anlegget to ganger i året.

Inspeksjon (månedlig) av sakkyndig

Kontrollere funksjonene til Grundfix Plus-Control

- Åpne og steng motorspjeldet med T2.
- Aktiver nødsperreren og kontroller at den går lett.

Vedlikehold (to ganger i året) av faglært

I normal drift viser styringen forfalt vedlikehold hver 4320. driftstime (= 180 driftsdager).

Displayindikering: »Wartung durchführen« (Utfør vedl. hold)

Varseltonen kan deretter slås av med T1 »Ton Aus« (Lyd Av) og deretter T3 – displayindikeringen slukker først når vedlikeholdet er utført.

I tillegg til rengjøring av alle komponenter, huset og dekslet, hører avsluttende trykktest med tilbakestrømningssimulering iht. DIN EN 13564 også innunder vedlikeholdet.

Trykkbryteren befinner seg i dekslet til Grundfix Plus-Control, som sender et signal til styreenheten om å stenge motorspjeldet når et definert ansamlingstrykk i avløpsledningen er nådd.

Under rengjøringsarbeid må ikke dekslet rengjøres med høytrykksspyler, skurende rengjøringsmidler, skraper eller lignende rengjøringsinnretninger. Også hus, spjeldmekanisme og tetninger må kun rengjøres med en myk børste under rennende vann, dette for å unngå skader på tetninger og tetningsflater.

Tastene må kun betjenes når dekslet er skrudd godt fast på Grundfix Plus-Control.

- Merk:**
- Det er ikke mulig å utføre vedlikeholdsarbeid i batteridrift siden effekttapet er for stort.
 - Arbeid må først påbegynnes når man har forvisset seg om at det ikke foreligger noen tilbakestrømningssituasjon og at de avløpsenhetene som er montert foran Grundfix Plus-Control ikke er i bruk.

G

Prosedyre for vedlikehold

Arbeidstrinn – anlegg i »Normalbetrieb« (Normal modus)
(tastefunksjoner, se kapittel H)

- ①– Hent fram menyen »Wartung« (vedlikehold) med T1.
 - Aktiver »Wartung« (vedlikehold) med T3.
 - Steng spjeldet med T2.
 - Sett nødsperren i posisjon "ZU" (LUKKET).
- ② Løsne dekselskruene.
- ③ Ta dekslet forsiktig av.
- ④ Rengjør spindelen på dekselets underside **Ikke smør spindelen med fett!**
- ⑤ Rengjør åpningen for trykkbryteren på undersiden av dekslet forsiktig med en liten børste.
- ⑥– Ta ut motorspjeldet og nødsperre-spjeldet og rengjør dem.
 - Kontroller tetninger, skift hvis nødvendig.
- ⑦ Rengjør huset.
- ⑧ Monter inn motorspjeldet og nødsperre-spjeldet. Tetningene på mellomveggene må settes inn med silikonfett på hussiden før innmontering.
- ⑨– Sett på dekslet og skru det fast.
- ⑩ Med T2 »Klappe öffnen« (åpne spjeld).
- ⑪– Åpne og steng nødsperren manuelt – kontroller at den går lett.
 - Sett nødsperren i posisjon »ZU« (lukket).
 - Steng spjeldet med T2 »Klappe schließen« (stenge spjeld) Motorspjeld og nødsperre-spjeld er nå stengt.
- ⑫– Skru messingpluggen ut av dekslet.
- ⑬– Skru inn test-trakten.
- ⑭– Fyll på med vann til det øverste merket på test-trakten.
 - Hvis trykkbryteren er intakt, melder styringen en tilbakestrømning: Displayindikering »Wartung Rückstau« (Vedlikehold tilbakeslag). Hold vannivået i test-trakten konstant i 10 minutter ved å fylle etter med vann. Hvis tapet er større enn 0,5 l, må tetningene på sperrespjeldene kontrolleres evt. skiftes ut.
- ⑮– Sett nødsperren i posisjon "AUF" (åpen), vannet renner ut.
 - Display-indikering »Wartung RV - geschlossen« (Vedlikehold tilbake. ventil-lukket)
 - Åpne spjeldet med T2.
 - Fjern test-trakten.
 - Skru inn pluggen.

Når vedlikeholdsarbeidet er fullført, viser displayet meldingen »Wartung / Korrekt durchgeführt« (vedlikehold korrekt utført) og styringen kobler over til »Normalbetrieb« (Normal modus) etter ca. 60 sek. Alternativt kan normal drift aktiveres med tastene T3 og T1.

viega



www.viega.com

Betjening

H

På framsiden av styreenheten er LCD-displayet plassert samt tastene T1, T2 og T3. Tastefunksjonene avhenger av anleggets aktuelle driftstilstand (se oversikt under).

Følgende driftstilstander vises i displayet: Nr. 1 – 3 med tilbakestrømningssikkerhet (nr.3 for 24t), nr. 4 som feileksempel med umiddelbart behov for tiltak¹⁾.

Nr.	Displayindikering	Driftstilstand	Varselsignaler
1	Normalbetrieb (Normal modus) RV-geöffnet (Tilbake. ventil-åpnet)	Motorspjeld åpnet, strømforsyning 230 V	–
2	Rückstau (Tilbakeslag) RV-geschlossen (Tilbake. ventil-lukket)	Motorspjeld lukket	Varseltone hvert 10. sekund
3	Akkubetrieb (Batteridrift) RV-geöffnet (Tilbake. ventil-åpnet)	Nettspenning 230 V falt ut Batteriet har overtatt spenningstilførselen Sikkerhet ved tilbakestrømning opprettholdt	Varseltone hvert 10. sekund
4 ¹⁾	Fehler Motorstörung RV-geöffnet (Feil Motorforstyrrelse Tilbake. ventil-åpnet) Rückstau (Tilbakeslag) Notverschließen (Steng motorlås)	Trykkbryter registrerer tilbakestrømning, motorspjeldet kan ikke lukkes fordi det er blokkert eller motoren er defekt – Fare for oversvømmelse! Oppfordring om å bruke den manuelle nødsperran	Kontinuerlig tone

¹⁾ Oversikt over alle feilmeldinger, se kapittel »Feilretting«

Andre indikeringer i menyene eller ved skifte av driftstilstander er beskrevet i de etterfølgende kapitlene.

Tastefunksjoner i normal drift

Med tastene kan T1, T2 og T3 kan man legge inn styringsparametere eller hente fram informasjon. Tastefunksjonene kombineres da på følgende måte

- Meny T1 Bla gjennom menyene ved å trykke flere ganger / vise stigende verdier i undermenyen
- Test T2 Vise synkende verdier i undermenyen
- Nullstilling T3 1. Trykk = starte meny / 2. Trykk = avslutte menyen og lagre valgt verdi

Tilgjengelige menyer for innstilling av styringsparametere vises ved å trykke flere ganger på tasten Meny (T1) i displayet. Med tasten Nullstill (T3) startes en meny, og etter valg av en egnet verdi utføres lagring, og menyen avsluttes. Inne i menyen kan man velge verdier stigende og synkende med tastene T1 og T2.

Eksempel:

Anlegget er i normal drift og selvtesten skal slås **på**

- Trykk flere ganger på T1 til følgende vises i displayet: »Selbsttest Ein / Aus« (Selvtest on/off)
- Trykk på T3 – displayindikering: »Aus« (off)
- Trykk på T2 – displayindikering: »Ein« (on)
- Trykk på T3 – »Ein« (on) lagres – menyen avsluttes – Displayindikering »Normalbetrieb« (Normal modus)

Selvtesten er slått **på** og er aktiv til et forhåndsinnstilt klokkeslett.

Oversikt menyrekkefølge – Valg med T1 i normal drift

Trykk på T1	Displayindikering	T3	T1	T2	T3	Resultat
	Normalbetrieb (Normal modus) RV-geöffnet (Tilbake. ventil-åpnet)					
1x	Wartung (Vedlikehold)	Valg		Motorspjeldt åpent/lukket	Tilbake til normal drift etter vedlikehold	Vedlikehold avsluttet uten problemer
2x	Selbsttest (Selvtest på/av) Ein / Aus (on/off)		on/off	on/off	Lagre og tilbake til normal drift	Selvtest aktiv/inaktiv
3x	Uhr Selbsttest einstellen (Klokke selvtest still inn)		Opp	Ned	Hente fram etter hverandre: Timer / minutter	Klokkeslett stilt inn
4x	Datum / Uhr einstellen (Dato / Kl. still inn)		Opp	Ned	Hente fram etter hverandre: Dato / klokkeslett	Aktuell dato / klokkeslett (for hendelsesindikering og selvtest) Merk: Omstilling fra vinter tid til sommertid utføres manuelt.
5x	Ereignisspeicher (Hendelseslager)		Tilbake til hendelseslogg	–	Hente fram hendelser etter hverandre	Visning av hendelseslogg
6x	Softwareversion (Programvarevers.)		–	–	Tilbake til programvareversjon	Visning av aktiv programvareversjon
7x	Betriebsstunden (Driftstimer)		–	–	Tilbake til driftstimer	Visning av driftstimer
8x	Sprache einstellen (Stille inn språk)		Hente fram språk fram	Hente fram språk tilbake	Lagre og tilbake til Velg språk	Displayvisning i valgt språk
9x	Normalbetrieb (Normal modus) RV-geöffnet (tilbakestrømningsventil åpnet)					
	Normalbetrieb (Normal modus) RV-geöffnet (Tilbake. ventil. åpnet)			Trykke 1x – Test tilbakestrømningsventil lukker Trykke 1x – Test tilbakestrømningsventil åpner		Test tilbakestrømningsventil lukket Normal drift tilbakestrømningsventil åpnet
	Normalbetrieb (Normal modus) RV-geöffnet (Tilbake. ventil-åpnet)				Trykke 1x – Igangsetting tilbakestrømningsventil lukker / tilbakestrømningsventil åpner	Normal drift tilbakestrømningsventil åpnet

Spesialfunksjoner i normal drift

- Akustiske signaler ved tilbakestrømning eller feil kobles ut ved å trykke en gang på T1 og bekrefte med T3.
- I normal drift kan motorspjeldet kjøres opp og igjen med T2.
- Dersom det ikke følger noen videre inntasting innen ett minutt etter å ha trykket på T1, går visningen over til »Normalbetrieb« (Normal modus).

Lese av hendelsesloggen

Menyen »Ereignisspeicher« (hendelseslogg) gjør det mulig å vise 512 styringsrelevante hendelser med dato og klokkeslett. Når minnet er fullt, overskrives den eldste hendelsen.

Følgende hendelser vises

- | | |
|--|--|
| ■ Neu-Init (Reinit.) | Nullstilling eller initialisering av styringen |
| ■ Motorstörung (Motorforstyrrelse) | Motorfeil |
| ■ Wartung durchgeführt (Vedlikehold gjennomført) | Vellykket vedlikehold |
| ■ Datum-Umstellung (Reinit.) | Endre dato |
| ■ Zwangsgeöffnet (Tvangsåpning) | Tvunget åpning av motorspjeldet ved tilbakestrømning |
| ■ RV-schließt (Tibak. ventil-lukker) | Motorspjeldet ble lukket fordi batterispenningen var under 11,8 V i batteridrift |
| ■ Abschaltung Akku (Utkopling batteri) | Utkobling av anlegget fordi batterispenningen var under 10,5 V i batteridrift |



Tastefunksjoner ved tilbakestrømning

Ved tilbakestrømning stenges motorspjeldet

Displayindikering: »Rückstau RV-geschlossen« (Tilbakeslag tilbake. ventil-lukket) med varsel tone hvert 10. sek

Når tilbakestrømningen er avsluttet, åpnes motorspjeldet og styringen går tilbake til »Normalbetrieb« (Normal modus).

Under tilbakestrømning har tastene følgende funksjoner

- | | |
|----------------------------|--|
| ■ Slå av varsel tone | Hent fram »Ton Aus« (varsel av) med T1, bekreft med T3 |
| ■ Tvangsåpne motorspjeldet | Hold T3 inne i fem sekunder – display-indikering: »Zwangsöffnung RV-geöffnet« (tvangsåpning tilbakestrømningsventil åpnet) |

Tvangsåpning kan være nødvendig når – en defekt tilbakestrømningsføler – fører til at motorspjeldet ikke åpnes automatisk når tilbakestrømningssituasjonen er avsluttet.

Med T3 avslutter man »Zwangsöffnung RV-geöffnet« (Tvangsåpning tilbake. ventil-lukker): Styringen går til »Rückstau« (Tilbakeslag) hvis tilbakestrømningen fortsatt foreligger, ellers til »Normalbetrieb« (Normal modus).

Tastefunksjoner ved feil

Mekaniske feil eller feil i området til styringen vises i displayet og varsles akustisk.

Under feil har tastene følgende funksjoner

- | | |
|--------------------------------|---|
| ■ Slå av varsel tone | Hent fram »Ton Aus« (Lyd av) med T1, bekreft med T3 |
| ■ Fjerning av mulig blokkering | Med T3 startes en initialisering – motorspjeldet åpnes og lukkes tre ganger – hvis feilen ikke er utbedret, viser displayet »Fehler 1 / Motorstörung Inbetriebnahme« (Feil 1 / motorfeil lgangsetting). |

Framgangsmåte ved feil, se følgekapittel »Feilretting«.

Avhjelping av feil

Mekaniske feil eller feil vises i displayet og varsles akustisk. Feilsøking støttes av displayindikeringer og begrenser seg til noen få komponenter

- Nettforsyning, batteri
- Styreenhet
- Motor, motorspjeld inkl. mekanisme
- Trykkbryter

Hvis styringen registrerer en defekt – under den daglige selvtesten eller dersom nett- eller batterispenningen faller ut, – vises respektive feilmeldinger i displayet.

Merk: For å unngå skader på mekanismen, må tastefunksjonene kun benyttes når dekslet er skrudd godt fast på Grundfix Plus-Control.

Oversikt feilmeldinger i displayet

Nr.	Displayindikering	Mulig årsak	Tiltak for feilretting
1	Akkubetrieb (Batteridrift) RV-geöffnet (Tilbake. ventil-åpnet)	Strømbrydd, automatsikring er utløst	Strømforsyningen overtas automatisk (ca. 24 t) av batteriet til nettspenningen er gjenopprettet – sikkerhet ved tilbakestrømning opprettholdt: – Kontroller strømkabeltilkobling og – Automatsikringer
2	Fehler Akku / Akku einlegen (Feil batteri / legg inn batteri)	Batteri mangler eller batterisikring eller kabeloppbygg defekt	– Kontroller batteri / batterisikring – Kontroller kabeloppbygg
3	Fehler Akku / Akku tauschen (Feil batteri / skift batteri)	Motorsikring og / eller batterisikring defekt	Batterispenning har ikke nådd 13,9 V etter 10 t ladetid, eller er mindre enn 5 V – ingen tilbakestrømningssikkerhet ved strømbrydd: – Skift batteri
4	Fehler Motorstörung RV-geöffnet (Feil motorforstyrrelse tilbake. ventil-åpnet) Rückstau (Tilbakeslag) Notverschl schließen (Steng motorlås)	– Motor defekt – Motorspindel brutt – Motorspjeld blokkert	Merk: Fare for oversvømming ved tilbakestrømning – Sett nødsperran i posisjon »ZU« (lukket). Aktiver selvtesten med T3: – Hvis motoren ikke begynner å arbeide omgående, må kabeltilkoblingene i styreenheten kontrolleres. Hvis feilmeldingen fortsatt foreligger, må dekslet skiftes ut (modell 4987.418) ¹⁾ .
5	Inbetriebnahme (lgangsetting) Fehler 1 / Motorstörung (Feil 1 / motorforstyrrelse)	– Motorspjeld blokkert – Motor / mekanikk defekt	– Motoren roterer og forsøker å stenge motorspjeldet, men feilmeldingen foreligger fortsatt: Åpne dekslet og rengjør det, se Inspeksjon og vedlikehold. Hvis feilmeldingen fortsatt foreligger, må dekslet skiftes ut.
6	Rückstau (Tilbakeslag) RV-geschlossen (Tilbake. ventil-lukket) (indikering selv om det ikke foreligger tilbakestrømning)	Trykkbryter defekt	Tvangsåpning ved å holde inne T3 i – 5 sek, skift deksel.

¹⁾ Komponentene som er integrert i dekslet kan ikke skiftes ut enkeltvis

Feil 4 vises dersom det registreres en tilbakestrømning i normal drift og motorspjeldet ikke kan stenges pga. en motordefekt eller et blokkerende fremmedlegeme.

Feil 5 vises dersom det registreres en defekt under en selvtest.

Dersom styringen ikke går automatisk tilbake til »Normalbetrieb« (normal drift) etter feilretting, må en fagperson kontaktes for å gjenopprette sikkerheten ved tilbakestrømning.

Feilretting utført av ufaglært

Ved feil skal eieren av anlegget – som som regel ikke er en fagperson – gå fram på følgende måte

- Slå av varseltone Hent fram meny »Ton Aus« (Lyd av) med T1, bekreft med T3.
- Indikert feil nr. 1 230 V Kontroller V strømforsyning (støpsel) og automatsikringer.
- Indikert feil nr. 4/5 Utløs nullstilling med T3: Hvis motoren er intakt, åpnes og stenges motorspjeldet tre ganger. Hvis blokkeringen fremdeles ikke er fjernet, må dekslet åpnes og fremmedlegemet fjernes for hånd.
- Alle andre feil Ved tilbakestrømning: Sett nødsperran i posisjon »ZU« (lukket) – kontakt fagfirma.

Feilretting utført av faglært

Dersom feilen ikke kan utbedres ved å utføre disse prosedyrene, må det fastsettes om problemet ligger i styreenheten eller i området til Grundfix Plus-Control.

Tilbakestrømningsfølerens funksjonsevne kan kun kontrolleres med en trykktest

Følgende komponenter er plassert i dekslet og kan kun skiftes ut ved å skifte ut hele dekslet

- Motor
- Motorspindel
- Motorspjeldmekanisme
- Trykkbryter

Indikert feil nr. 4 / 5

Aktiver nullstilling med T3 – ved å åpne og stenge motorspjeldet tre ganger, forsøker man å fjerne eventuelle blokkeringer.

Når feilen er utbedret, går styringen tilbake til »Normalbetrieb« (Normal modus).

Dersom displayet viser »Fehler 1 / Motorstörung Inbetriebnahme« (Feil 1 / motorforstyrrelse igangsetting), er motoren defekt og dekslet må skiftes ut.



Fare! Det er fare for elektrisk støt ved feil installasjon

Montering må kun utføres av fagfirma
Slå av nettspenningen før huset åpnes

Batteri-nøddrift

Funksjon

Hvis nettspenningen faller ut, overtar batteriet automatisk spenningstilførselen til styringen. Tilbakestrømningssikkerheten er sikret ved fulladet batteri (12 V), og ved bruk av 8 m-tilkoblingskabelen i maksimalt 24 timer, ved bruk av 20 m-tilkoblingskabelen i ca. 10 timer.

Displayindikering: »Akkubetrieb RV-geöffnet« (Batteridrift tilbake. ventil-åpnet) Varseltone hvert 10. sekund (kan kobles ut med T1).

Nødutkobling

Når batteriets ladetilstand blir dårligere, oppfører styringen seg som følger

- Hvis batterispenningen synker under 11,8 V, stenges tilbakestrømningsspjeldet.
- Hvis batterispenningen synker under 10,5 V, blir styringen nødutkoblet og displayet slukkes (dyputladingsvern) – tilbakestrømningssfunksjonen er ikke lenger aktiv.

Tastefunksjoner

- T1 Menyindikering
- T3 Nullstilling ved å åpne og lukke motorspjeldet

Montering / utskifting

Batteriet er plassert i styreenheten. Før igangsetting må det utføres tilkobling iht. tabellen »Klemelistfordeling«, og den vedlagte batterisikringen må settes inn (F).

30 sekunder etter at batterisikringen er satt inn, starter ladingen.

Display-indikering »Akku lädt« (batteri lader) – indikering med grønn lysdiode på innsiden av dekslet.

Batterier har en naturlig aldring, og må kun byttes ut med et originalt batteri (art.nr. 471088).

Batteriskifte er nødvendig når

- 13,9 Volt ikke nås etter 10 timers ladetid – displayindikering: »Fehler Akku / Akku tauschen« (Feil batteri / Skift batteri) eller batteriet er defekt.

Merk: Det er ikke mulig å utføre vedlikeholdsarbeid i batteridrift.

Displaybelysning

Displaybelysningen slås på

- Med en vilkårlig tast i 90 sekunder
- I vedlikeholdsdrift
- Ved tilbakestrømning og tvangsåpning i normal drift
- Ved tilbakestrømning og tvangsåpning i batteridrift hvert 3. minutt i 3 sekunder

**Skjema for vedlikehold av
tilbakestrømningssperrer iht. DIN EN 13564
for avføringsfritt og avføringsholdig avløpsvann**

1. De (n) i min(e)/bygning(er)

.....
.....
.....
Sted

Gate/husnummer

installert(e)

Antall

tilbakestrømningssperrer iht. DIN EN 13564
må –, som angitt i DIN 1986, del 32/33 – vedlikeholdes 2 x i året for å opprettholde funksjonssikkerheten.
Vedlikeholdet utføres iht. vedlikeholdsveiledningen.

2. Eier:

.....
Etternavn

Fornavn

.....
Postnr. /sted

Gate

3. Utførende firma (montør):

.....
Etternavn

Fornavn

.....
Postnr. /sted

Gate

4. Totalsummen for vedlikehold av alle avløp som er angitt under punkt 1 i denne kontrakten, er:

Ved tidspunktet for kontraktsinngåelse for hele kalenderåret

NOK med bokstaver

andelig for inneværende kalenderår 20

NOK med bokstaver

i tillegg til lovpålagt moms.

Eventuelle reservedeler faktureres separat.

5. Denne kontrakten blir virksom fra og avsluttes den 31.12. inneværende år.

Den forlenges med ett år om gangen dersom den ikke sies opp skriftlig av en av kontraktspartnerne innen tre måneder før kalenderåret utløper. Kontrakten kan ikke overføres til en tredjepart.

.....
Sted

Dato

.....
Signatur
(kontraktspartner eier)

.....
Stempel/signatur
(kontraktspartner utførende firma)

Instrukcja montażu i obsługi

Grundfix Plus-Control – wzór 4987.41

Zasuwa zwrotna do ścieków komunalnych zawierających fekalia

Rozdział »Montaż«, »Uruchomienie« i »Przegląd/konserwacja« są skierowane wyłącznie do instalatora.

Rozdziały »Obsługa« i »Usuwanie awarii« zawierają napisane w zrozumiały sposób informacje na temat normalnego użytkowania i postępowania w przypadku awarii.

Spis treści

Zasady bezpieczeństwa	97
Zastosowanie zgodnie z przeznaczeniem	
Miejsce i warunki montażu	
Zawartość opakowania / elementy	98–99
Zasuwa zwrotna (A)	
Jednostka sterująca (B)	
Części zamienne	
Montaż	99–101
Przykład montażu – dom jednorodzinny wg PN-EN 12056 (C)	
Zasuwa zwrotna (D)	
Przewód przyłączeniowy i przewód ciśnieniowy (E)	
Podłączenie jednostki sterującej (F)	
Dane techniczne	
Uruchomienie	102
Warunki	
Inicjalizacja jednostki sterującej	
Próba ciśnieniowa	
Przeglądy i konserwacja	102–103
Przeglądy	
Konserwacja (czyszczenie/kontrola działania i próba ciśnieniowa G)	
Obsługa (H)	104–106
Funkcje przycisków w trybie roboczym	
Funkcje przycisków w razie przepływu zwrotnego	
Funkcje przycisków w razie awarii	
Usuwanie awarii	106–108
Przegląd alarmów na wyświetlaczu	
Usuwanie usterek przez amatora	
Usuwanie usterek przez fachowca	
Tryb akumulatorowy	109
Zasada działania / awaryjne wyłączenie	
Montaż / wymiana	
Podświetlenie wyświetlacza	109
Dokumentacja	110
Umowa serwisowa	

← Lewe strony okładki można rozłożyć. Znajdują się na nich rysunki do tekstu wewnątrz instrukcji.
Rysunki i teksty są oznaczone taką samą dużą literą.

Zasady bezpieczeństwa

Tylko fachowy montaż i właściwe użytkowanie zapewnią bezpieczne działanie zasuw »Grundfix Plus-Control« na wypadek wystąpienia przepływu zwrotnego. Producent nie ponosi odpowiedzialności za zawinione przez użytkownika szkody, powstałe wskutek przepływu zwrotnego.

Należy przestrzegać określonych poniżej zasad bezpieczeństwa.

- Zasuwa Grundfix Plus-Control powinna zostać zamontowana w przewodzie kanalizacyjnym przez specjalistyczną firmę budowlaną lub instalacyjną zgodnie z przepisami budowlanymi i wskazówkami z niniejszej instrukcji. Przyłącze elektryczne może wykonać wyłącznie elektryk.
- Po uruchomieniu i sprawdzeniu urządzenia całą dokumentację należy przekazać użytkownikowi urządzenia.
- Prace konserwacyjne i serwisowe należy wykonywać terminowo i dokumentować.
- Do napraw, konserwacji i przedłużenia stosować tylko oryginalne części.
- Uszkodzonych elementów nie wolno naprawiać, lecz należy je wymienić.

Zastosowanie zgodnie z przeznaczeniem

Zasuwa zwrotna »Grundfix Plus-Control« w razie przepływu zwrotnego w kanalizacji zamyka automatycznie rurę kanalizacyjną za pomocą automatycznej przegrody napędzanej silnikiem. Zasuwę można stosować w przewodach kanalizacyjnych wykonanych z PVC-U lub PP DN 100, 125 lub 150, którymi odprowadzane są ścieki komunalne o temperaturze do 95°C. W przypadku innych rur, np. kamionkowych lub żeliwnych należy stosować odpowiednie kształtki przejściowe. Zasuwa Grundfix Plus-Control spełnia wymagania określone w normie PN-EN 13564 dla typu 3 z dwoma przegrodami.

Ważne!

Stosowanie zasuw w instalacjach przemysłowych lub rurach odprowadzających agresywne media jest niedozwolone. Dotyczy to detergentów, które mogą spowodować uszkodzenie wyposażenia sanitarnego, kanalizacyjnego i materiału rury oraz detergenty o wartości pH ≤ 4 lub ≥ 10 .

W przypadku wielodniowych okresów, w których nie są produkowane ścieki, zalecamy zamknięcie przegrody awaryjnej.

W razie inspekcji / czyszczenia rur kanalizacyjnych z użyciem kamer i urządzeń czyszczących (spirale, myjki ciśnieniowe) zasuwę Grundfix Plus-Control należy zabezpieczyć przed uszkodzeniem mechanicznym.

Miejsce i warunki montażu

Zgodnie z normą PN-EN 12056-4 i PN 1986-100 miejsca odpływu leżące poniżej poziomu spiętrzenia muszą być w określonych warunkach zabezpieczone przed przepływem zwrotnym z kanału za pomocą zasuw zwrotnych wg PN-EN 13564-1.

Zasuwę zwrotną można stosować, gdy:

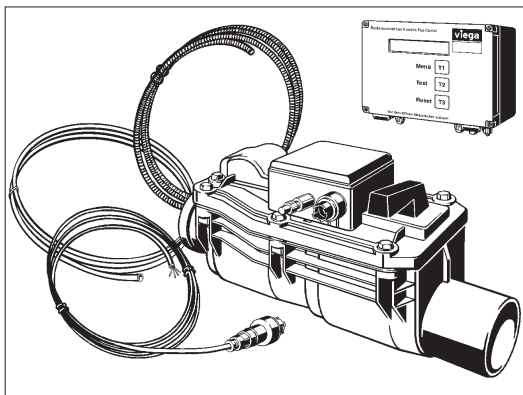
- rury kanalizacyjne są ułożone ze spadkiem do kanału.
- pomieszczenia są wykorzystywane do celów podrzędnych, tzn. nie są w nich przechowywane cenne przedmioty lub w razie zalania pomieszczeń nie ma zagrożenia zdrowia mieszkańców.
- z kanalizacji korzysta niewiele osób, które mają do dyspozycji inne WC powyżej poziomu spiętrzenia i w razie wystąpienia przepływu zwrotnego mogą powstrzymać się od używania miejsca odpływu.

Przez zasuwę Grundfix Plus-Control nie wolno odprowadzać do kanalizacji wód opadowych.

Wyjątek: Wody opadowe z niewielkich powierzchni do ok. 5 m². W razie intensywnych opadów deszczu trzeba liczyć się z zamknięciem zasuw zwrotnych, projektant musi wykazać odpowiednią pojemność magazynującą wodę opadową na czas opadów.

Zasuwa zwrotna »Grundfix Plus-Control« jest odporna na zalanie. Podczas zalania posiada wytrzymałość na parcie słupa wody o wysokości maks. 3 m przez 24 godziny.

Zawartość opakowania / elementy



Średnica znamionowa DN	Nr kat.
100	667788
125	667795
150	667801

Zasuwa zwrotna

składa się z następujących elementów:

- obudowa – odporna na zalanie, stopień ochrony IP 67
- przegroda automatyczna – automatyczne zamknięcie robocze
- przegroda awaryjna – zamykana ręcznie

Jednostka sterująca

składa się z następujących elementów:

- wyświetlacz tekstowy LCD z 3 klawiszami do obsługi
- optyczno-akustyczna sygnalizacja stanu
- automatyczny test co 24 h, o dowolnej godzinie
- akumulator do zasilania awaryjnego – 24 h przy zaniku napięcia
- stopień ochrony IP 54

Aksesoria

- przewód przyłączeniowy 8 m
- przewód ciśnieniowy 8 m
- rurka instalacyjna
- lejek pomiarowy
- instrukcja montażu i obsługi

A Elementy zasuw zwrotnej



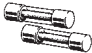

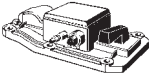



- | | | |
|-------------------------------|---|--------------------------|
| ① Przewód ciśnieniowy | ② Przewód przyłączeniowy jednostki sterującej | ③ Silnik |
| ④ Czujnik ciśnienia | ⑤ Mechanizm zamykania przegrody awaryjnej | ⑥ Pokrywa |
| ⑦ Obudowa | ⑧ Przegroda awaryjna | ⑨ Przegroda automatyczna |
| ⑩ Lejek testowy (konserwacja) | | |

Wymiary

D	H 1	H 2	H 3	L 1	L 2	L 3
110	260	100	65	405	215	545
125	260	105	75	405	215	550
160	295	125	95	470	245	640

B Elementy jednostki sterującej

- | | | |
|---------------------------|---------------------------------------|--------------------------|
| ① Wyświetlacz | ② Wyjście do styków bezpotencjałowych | ③ Przewód przyłączeniowy |
| ④ Przewód ciśnieniowy | ⑤ Obudowa | ⑥ Zasilacz |
| ⑦ Przewód zasilający 230V | ⑧ Listwa zaciskowa 15 V | ⑨ Bezpiecznik silnika |
| ⑩ Bezpiecznik akumulatora | ⑪ Akumulator | |

Części zamienne				
	Wzór	Nr kat.	Wymiar	Nazwa produktu
	4987.52	471088		Akumulator do jednostek sterujących Grundfix Plus-Control, produkowanych od 2000 r.
	4987.42	667832		Jednostka sterująca składa się z następujących elementów: – wyświetlacz tekstowy LCD z 3 klawiszami do obsługi – optyczno-akustyczna sygnalizacja stanu – automatyczny test co 24 h – akumulator zasilania awaryjnego na wypadek zaniku napięcia
	4987.47	633974		Bezpieczniki do jednostek sterujących produkowanych od 2000 r.
	4987.6	483500		Zestaw przewodów 20 m – przewód przyłączeniowy – przewód ciśnieniowy – rurka instalacyjna
	4987.418	667 849 667 856	DN 100/125 DN 150	Pokrywa składa się z następujących elementów: – czujnik ciśnienia – silnik napędowy – wrzeciono silnika – elementy mechaniczne przegrody
	4987.49	321 932 321 949	DN 100/125 DN150	Części zamienne do zasuw zwrotnych Grundfix Plus i Grundfix Plus-Control
	4987.443	364 885 364 892	DN 100/125 DN 150	Przegroda z kłapą zamykana ręcznie
	4987.444	364 908 364 915	DN 100/125 DN 150	Przegroda z kłapą zamykana automatycznie

Montaż

Zasada działania zabezpieczenia zwrotnego

Podczas normalnej pracy kłapy zasuw zwrotnej są otwarte. Jeśli czujnik ciśnienia wykryje przepływ zwrotny, zamyka się przegroda automatyczna. Na wyświetlaczu pojawia się komunikat »Rückstau« (Spiętrzenie) i co 10 sekund słychać sygnał akustyczny. W tym czasie nie wolno korzystać z sanitariatów.

Akumulator zasilania awaryjnego gwarantuje działanie urządzenia również w przypadku zaniku zasilania 230 V. Za pomocą przegrody awaryjnej zasuwę można zamknąć ręcznie niezależnie od przegrody automatycznej.

C

Przykład montażu – dom jednorodzinny wg PN-EN 12056

Podłączenie instalacji kanalizacyjnej piętra ③ musi znajdować się za zasuwą zwrotną ⑤ – tylko to gwarantuje prawidłowe działanie instalacji kanalizacyjnej. Zasuwy zwrotne nie wolno stosować jako głównego zabezpieczenia budynku, jeśli sanitariaty znajdują się powyżej poziomu spiętrzenia ① – w razie przepływu zwrotnego mogłoby dojść do zalania budynku przez niespływające ścieki ④. Zabezpieczenia zwrotne i ich jednostki sterujące należy montować w łatwo dostępnym miejscu.

- ① Ulica = poziom spiętrzenia ② Obszar niezagrożony przepływem zwrotnym ③ Podłączenia górnych pięter
- ④ Obszar zagrożony przepływem zwrotnym ⑤ Ochrona przed przepływem zwrotnym za pomocą Grundfix Plus-Control

D

Zasuwa zwrotna

Czujnik przepływu zwrotnego reaguje przy wysokości spiętrzenia powyżej 100 mm, mierzonej od górnej krawędzi rury kanalizacyjnej. Dlatego przy planowaniu należy uwzględnić wysokości istniejących wpustów podłogowych, z których w razie przepływu zwrotnego może wypływać woda.

W przypadku montażu zasuwy zwrotnej w istniejącej instalacji kanalizacyjnej różnica wysokości pomiędzy rurą przyłączeniową a mufą wynosi 30 mm.

Operacje montażowe

- ① – Zasuwę Grundfix Plus-Control zamontować poziomo w rurze kanalizacyjnej.
Uwaga na kierunek przepływu!
– Podłączyć betonem maks. do połowy rury odpływowej.
- ② Do czasu uruchomienia zasuwy zamknąć klapę ręczną (położenie »ZU« (ZAMK.)), aby uniknąć ewentualnych szkód w wyniku zalania.
- ③ – Rurkę instalacyjną ułożyć od zasuwy Grundfix Plus-Control do miejsca montażu jednostki sterującej.
– Po obu stronach założyć zaślepki.

E

Przewód przyłączeniowy i wąż ciśnieniowy

Przewód elektryczny i przewód ciśnieniowy podłączyć do zasuwy.

Wskazówka

Aby zapewnić wytrzymałość zasuwy zwrotnej na zalanie, nie wolno odkręcać z obudowy przykręconych fabrycznie gniazd przyłączy.

Operacje montażowe

- ① **Przewód ciśnieniowy**
– Odkręcić nakrętkę i nasunąć ją na przewód ciśnieniowy.
– Wyjąć czarną zaślepkę.
– Dokręcić lekko kluczem nakrętkę przewodu ciśnieniowego.
- ② **Wtyczka**
– Odkręcić zaślepkę.
- ③ Złączkę elektryczną wsunąć prosto i dokręcić ręką nakrętkę.
- ④ **Uwaga:**
- ⑤ – Złączkę elektryczną i nakrętkę wkładać/nakręcać zawsze prosto. Nakrętki nie wolno dokręcać kluczem.
- ⑥ **Jednostka sterująca**
– Przewód przyłączeniowy i przewód ciśnieniowy ułożyć w peszlu do jednostki sterującej (w razie potrzeby można użyć przeciągarki do kabli).
Przy stosowaniu 20 m zestawu przewodów o nr kat. 483500 należy zamontować załączoną zworkę (mostek stykowy), jak opisano w punkcie F5.



Niebezpieczeństwo! Możliwość porażenia prądem elektrycznym w razie niewłaściwej instalacji

Montaż wyłącznie przez wykwalifikowanego elektryka.
Przed otwarciem obudowy odłączyć zasilanie sieciowe.

F

Podłączenie jednostki sterującej

Wskazówka Jednostkę sterującą należy zamontować w takim miejscu, aby można ją było wygodnie obsługiwać a użytkownik odbierał wszystkie sygnały optyczne i akustyczne.

Operacje montażowe

- ① Jednostkę sterującą przykręcić 4 śrubami do ściany.
- ② Przewód ciśnieniowy przyłączyć do jednostki sterującej.
- ③ Przewód przyłączeniowy wsunąć przez dławik kablowy PG do środka jednostki sterującej i podłączyć do listwy zaciskowej (schemat podłączenia w tabelach poniżej).
- ④ Włożyć bezpiecznik silnika i akumulatora (dołączone do urządzenia).
Bezpieczniki można włożyć dowolnie (bezpiecznik akumulatora jest przymocowany fabrycznie w obudowie sterownika za pomocą taśmy klejącej).
- ⑤ Przy stosowaniu zestawu przewodów o nr kat. 483500 należy nasadzić zworkę na oba kontakty! Ten etap montażu jest decydujący dla bezproblemowego działania Grundfix Plus Control w połączeniu z 20 m zestawem przedłużającym o nr kat. 483500.

viega



www.viega.com

Schemat podłączenia

Poz.	Żyła	Funkcje	Oznaczenie na listwie przyłączeniowej
1	Czarna – fabrycznie	Zasilanie sieciowe 15 V	GND
2	Czerwona – fabrycznie	Zasilanie sieciowe 15 V	+ 15 V
3	Czarna – fabrycznie	Podłączenie akumulatora	GND
4	Czerwona – fabrycznie	Podłączenie akumulatora	+ AKKU
5	Zielona	Podłączenie silnika	Motor -
6	Żółta	Podłączenie silnika	Motor +
7		Sygnalizacja przepływu zwrotnego	RÜCK
8		Sygnalizacja przepływu zwrotnego	RÜCK
9		Sygnalizacja awarii	STÖR
10		Sygnalizacja awarii	STÖR
11	Brązowa	Czujnik ciśnienia	Sensor
12	Biała	Czujnik ciśnienia	Sensor

Schemat podłączenia, kabel 20 m

Poz.	Żyła	Funkcje	Oznaczenie na listwie przyłączeniowej
5	Żyła 3	Podłączenie silnika	Motor -
6	Żyła 4	Podłączenie silnika	Motor +
11	Żyła 2	Czujnik ciśnienia	Sensor
12	Żyła 1	Czujnik ciśnienia	Sensor

Styki sygnalizacji alarmów i awarii

Jednostka sterująca posiada standardowo dwa wyjścia bezpotencjałowe, do których można podłączyć opcjonalnie dalsze urządzenia do sygnalizacji optycznej lub akustycznej. Oba styki to styki zwierne (NO). Styk alarmowy (przyłączy na listwie zaciskowej (7/8) „Rück” zamyka się w razie przepływu zwrotnego. Styk sygnalizacji awarii (przyłączy na listwie zaciskowej (9/10) „Stör” zamyka się w razie komunikatu o awarii. Przy podłączaniu styków należy uważać, aby nie przekroczyć maksymalnego natężenia prądu wynoszącego 500 mA. Ponadto wolno podłączać wyłącznie obciążenia rezystancyjne. Podłączanie do wejść bezpotencjałowych jest dozwolone wyłącznie przy niskim napięciu bezpiecznym i separacji galwanicznej. Dopuszcza się stosowanie transformatora bezpieczeństwa zgodnie z VDE 0551 wzgl. DIN/EN 60742.

Dane techniczne

Zasilacz	88-264 VAC 50/60 Hz
LCD	20x2 z podświetleniem
Zegar czasu rzeczywistego RTC	Rezerwa działania 30 dni
Akumulator	12V/ 1,2Ah; zintegrowana elektronika ładowania i testu do zasilania akumulatorowego do 24 godz. w razie zaniku napięcia
Pamięć zdarzeń	512 zdarzeń
Bezpotencjałowe wyjścia przekaźnikowe	Przepływ zwrotny i awaria
Obudowa	Obudowa z tworzywa sztucznego 201 x 151 x 80 mm bez zawiasów i dławika kablowego PG
Stopień ochrony wg VDE 0100	Obudowa jednostki sterującej IP54; Grundfix Plus-Control IP
Bezpiecznik akumulatora	4 A – zwłoczny
Bezpiecznik silnika	4 A – zwłoczny
Czas zamykania w razie przepływu zwrotnego	Przy zasilaniu sieciowym i akumulatorowym ok. 10 sekund

Uruchomienie

Warunki

- Zasuwa Grundfix Plus-Control i jednostka sterująca są zamontowane i podłączone zgodnie ze schematem.
- Bezpiecznik akumulatora i silnika jest włożony (dołączone do jednostki sterującej).
- Zasilanie sieciowe 230 V jest podłączone.
- Przegroda awaryjna z klapą ręczną jest ustawiona w pozycji »Auf« (Otw.).
- Brak przepływu zwrotnego.

Inicjalizacja jednostki sterującej

Po włączeniu zasilania jednostka sterująca rozpoczyna automatyczny proces uruchomienia — tzw. »Inicjalizację«.

Tekst na wyświetlaczu: »Inbetriebnahme« (Uruchomienie)

Podczas inicjalizacji następuje automatyczny test akumulatora, przyłącza zasilania i jednostki sterującej silnika. Kłapa automatyczna otwiera i zamyka się jeden raz.

Po zakończeniu testu jednostka sterująca przełącza się na tryb roboczy – kłapa automatyczna jest otwarta.

Tekst na wyświetlaczu: »Normalbetrieb / RV-geöffnet« (Praca normalna / Zawór zwrotny otw.)

Błędy zarejestrowane podczas automatycznego testu zostaną wyświetlone na wyświetlaczu (patrz rozdział »Usuwanie awarii«)

Wskazówka Po pierwszym uruchomieniu należy ustawić datę i godzinę. Jest to niezbędne do właściwego działania przypomnień serwisowych, zapisywania błędów i codziennych automatycznych testów.

Próba ciśnieniowa

Po inicjalizacji należy za pomocą próby ciśnieniowej sprawdzić działanie czujnika ciśnienia (patrz **G** od rysunku 10).

- ⑪ – Kłapę ręczną ustawić w pozycji »ZU« (Zamk.).
– Za pomocą przycisku T2 zamknąć przegrodę, »Test RV -geschlossen« (Test Zawór zwrotny zam.), w razie potrzeby istnieje możliwość wymuszenia otwarcia (przycisk T3 przytrzymać przez 5 sekund), przegroda automatyczna i ręczna są teraz zamknięte.
- ⑫ – Wykręcić z pokrywy zaślepkę.
- ⑬ – Wkręcić lejek.
- ⑭ – Wlać wodę do poziomu górnego oznaczenia na lejku.
– Przy sprawnym czujniku ciśnienia jednostka sterująca zasygnalizuje przepływ zwrotny:
Tekst na wyświetlaczu »Test RV geschlossen« (Test Zawór zwrotny zam.), »Rückstau RV geschlossen« (Spiętrzenie Zawór zwrotny zam.), w razie potrzeby istnieje możliwość wymuszenia otwarcia (przycisk T3 przytrzymać przez 5 sekund)
Przez 10 minut poprzez dolewanie wody utrzymywać stały poziom wody w lejku testowym. Jeśli ubytek wody jest większy niż 0,5 l, trzeba sprawdzić i w razie potrzeby wymienić uszczelki obu przegród zasowy.
- ⑮ – Przegrodę awaryjną ustawić w pozycji "AUF" (OTW.), aby spuścić wodę.
Tekst na wyświetlaczu »Test RV geschlossen« (Test Zawór zwrotny zam.)
– Przyciskiem T2 otworzyć przegrodę.
– Wykręcić lejek.
– Wkręcić zaślepkę.

Po zakończeniu całej procedury jednostka sterująca przełącza się automatycznie na tryb roboczy.

Tekst na wyświetlaczu: »Normalbetrieb / RV-geöffnet« (Praca normalna / Zawór zwrotny otw.)

Przeglądy i konserwacja

Do zapewnienia bezpiecznej pracy zgodnie z normą DIN 1986-3 wymagany jest comiesięczny »Przegląd« i dwa razy w roku »Konserwacja« urządzenia.

Przegląd (raz w miesiącu) przez specjalistę

Sprawdzenie funkcji Grundfix Plus-Control

- Otwarcie i zamknięcie przegrody automatycznej przyciskiem T2.
- Zamknięcie przegrody awaryjnej, obserwując przy tym swobodę ruchu.

Konserwacja (dwa razy w roku) przez fachowca

W trybie roboczym jednostka sterująca co 4320 godzin (= 180 dni pracy) sygnalizuje konieczność konserwacji.

Tekst na wyświetlaczu: »Wartung durchführen« (Wykonaj konserwację)

Sygnal akustyczny można wyłączyć przyciskiem T1 »Ton Aus« (Dźwięk wył.) i następnie T3 – komunikat na wyświetlaczu zniknie po wykonaniu konserwacji.

viega



www.viega.com

Poza wyczyszczeniem wszystkich elementów, obudowy i pokrywy na koniec konserwacji należy wykonać próbę ciśnieniową poprzez symulację przepływu zwrotnego zgodnie z normą PN-EN 13564.

W pokrywie zasuw Grundfix Plus-Control znajduje się czujnik ciśnienia, który w razie wystąpienia określonego ciśnienia spiętrzania w rurze kanalizacyjnej wysyła do jednostki sterującej sygnał w celu zamknięcia przegrody automatycznej.

Pokrywy nie wolno czyścić za pomocą myjki ciśnieniowej, środków o działaniu szorującym, skrobaków itp. Również obudowę, mechanizm kłapy i uszczelki należy czyścić wyłącznie miękką szczotką pod bieżącą wodą, aby nie dopuścić do uszkodzenia uszczelek i powierzchni uszczelnienia.

Przyciski wolno przyciskać tylko wtedy, gdy pokrywa jest przykręcona do zasuw Grundfix Plus-Control.

Wskazówki – Prac konserwacyjnych nie wolno wykonywać w trybie akumulatorowym, ponieważ strata mocy jest zbyt duża.

- Prace wolno rozpocząć dopiero po stwierdzeniu, że nie występuje przepływ zwrotny i że nikt nie korzysta z sanariatów znajdujących się przed zasuwą Grundfix Plus-Control.

G

Czynności w ramach konserwacji

Operacje – urządzenie w »Praca normalna«
(funkcje przycisków objaśniono w rozdziale H)

- Przyciskiem T1 otworzyć menu »Wartung« (Konserwacja).
 - Przyciskiem T3 aktywować »Konserwacja«.
 - Przyciskiem T2 zamknąć klapę automatyczną.
 - Klapę ręczną ustawić w pozycji »ZU« (Zamk.).
- Wyczyścić wrzeciono od spodu pokrywy
Nie smarować wrzeciona!
- Wyczyścić obudowę.
- Przyciskiem T2 wykonać funkcję »Klappe öffnen« (Otwórz przegrodę).
- Wkręcić lejek testowy.
- Klapę ręczną ustawić w pozycji »AUF« (OTW.), aby spuścić wodę.
Tekst na wyświetlaczu »Wartung RV - geschlossen« (Konserwacja Zawór zwrotny zam.)
 - Przyciskiem T2 otworzyć przegrodę.
 - Wykręcić lejek testowy.
 - Wkręcić zaślepkę.
- Odkręcić śruby pokrywy.
- Małą szczoteczką wyczyścić ostrożnie otwór na czujnik ciśnienia od spodu pokrywy.
- Zamontować klapę automatyczną i awaryjną. Uszczelki ścianek działowych po stronie obudowy nasmarować przed zamontowaniem smarem silikonowym.
- Przegrodę awaryjną otworzyć i zamknąć ręcznie, obserwując przy tym swobodę ruchu.
 - Przegrodę awaryjną ustawić w pozycji »ZU« (Zamk.).
 - Przyciskiem T2 wykonać funkcję »Klappe schließen« (Zamknij przegrodę).
Kłapa automatyczna i awaryjna są teraz zamknięte.
- Włączyć wodę do poziomu górnego oznaczenia na lejku.
 - Przy sprawnym czujniku ciśnienia jednostka sterująca zasygnalizuje przepływ zwrotny:
Komunikat na wyświetlaczu »Wartung Rückstau« (Konserwacja spiętrzanie)
Przez 10 minut poprzez dolewanie wody utrzymywać stały poziom wody w lejku testowym. Jeśli ubytek wody jest większy niż 0,5 l, trzeba sprawdzić i w razie potrzeby wymienić uszczelki obu przegród zasuw.
- Ostrożnie zdjąć pokrywę.
- Wyjąć i wyczyścić klapę ręczną i automatyczną.
 - Sprawdzić i w razie potrzeby wymienić uszczelki.
- Założyć i przykręcić pokrywę.
- Wykręcić z pokrywy miedzianą zaślepkę.

Po zakończeniu konserwacji na wyświetlaczu pojawi się komunikat »Wartung / Korrekt durchgeführt« (Konserwacja / Prawidłowo wykonane) i po upływie ok. 60 sekund jednostka sterująca przełączy się na »Normalbetrieb« (Praca normalna). Alternatywnie tryb roboczy można aktywować przyciskiem T3 i T1.

viega

Obsługa

H

Z przodu jednostki sterującej znajduje się wyświetlacz LCD oraz przyciski T1, T2 i T3. Funkcje przycisków są uzależnione od aktualnego stanu urządzenia (patrz zestawienie poniżej).

Na wyświetlaczu są wyświetlane następujące stany: Nr 1 – 3 z bezpieczeństwem na wypadek przepływu zwrotnego (nr 3 przez 24 h), nr 4 jako przykład awarii z koniecznością natychmiastowego podjęcia odpowiednich działań ¹⁾.

Nr	Tekst na wyświetlaczu	Stan pracy	Sygnaly ostrzegawcze
1	Normalbetrieb (Praca normalna) RV-geöffnet (Zawór zwrotny otw.)	Przegroda automatyczna jest otwarta, zasilanie 230V	–
2	Rückstau (Spiętrzenie) RV-Geschlossen (Zawór zwrotny zam.)	Przegroda automatyczna jest zamknięta	Sygnal akustyczny co 10 sekund
3	Akkubetrieb (Zasilanie akumul.) RV-geöffnet (Zawór zwrotny otw.)	Awaria napięcia 230V Akumulator przejął zasilanie Bezpieczeństwo na wypadek przepływu zwrotnego	Sygnal akustyczny co 10 sekund
4 ¹⁾	Fehler Motorstörung RV-geöffnet (Błąd ster. silnika Zawór zwrotny otw.) Rückstau (Spiętrzenie) Notverschl schließen (Zamknij zamkn. awar.)	Czujnik ciśnienia wykrywa przepływ zwrotny, lecz nie można zamknąć przegrody automatycznej, ponieważ jest zablokowana lub silnik jest uszkodzony – niebezpieczeństwo zalania! Konieczność użycia klapy ręcznej	Ciągły sygnal akustyczny

¹⁾Zestawienie wszystkich komunikatów błędów znajduje się w rozdziale »Usuwanie awarii«

W kolejnych rozdziałach opisano dodatkowe komunikaty w menu lub podczas zmiany stanów roboczych.

Funkcje przycisków w trybie roboczym

W trybie roboczym przyciskami T1, T2 i T3 można wpisywać parametry do sterowania lub wyświetlać określone informacje. Przyciski mają następujące funkcje:

- Menu T1 Przegłądanie menu poprzez kilkukrotne naciśnięcie / wyświetlanie w podmenu wartości rosnących
- Test T2 Wyświetlanie w podmenu wartości malejących
- Reset T3 1. naciśnięcie = wejście do menu / 2. naciśnięcie = wyjście z menu i zapisanie wybranej wartości

Dostępne menu do ustawiania parametrów jednostki sterującej można wyświetlić na wyświetlaczu poprzez kilkukrotne naciśnięcie przycisku Menu (T1). Przycisk Reset (T3) służy do otwierania menu, do zapisywania wybranej wartości i wyjścia z menu. Wewnątrz menu za pomocą przycisków T1 i T2 można wybierać wartości w górę i w dół.

Przykład:

Urządzenie znajduje się w trybie roboczym i ma zostać **włączony** automatyczny test.

- Przycisk T1 naciskać do pojawienia się na wyświetlaczu komunikatu: »Selbsttest Ein / Aus« (Autotest on/off)
- Naciśnięcie T3 – tekst na wyświetlaczu: »Aus« (off)
- Naciśnięcie T2 – tekst na wyświetlaczu: »Ein« (on)
- Naciśnięcie T3 – zapisanie »Ein« (on) – wyjście z menu – tekst na wyświetlaczu »Normalbetrieb« (Praca normalna)

Automatyczny test jest **włączony** i jest wykonywany o ustawionej godzinie.

Kolejność menu – wybór przyciskiem T1 w trybie roboczym

Naciśnięcie T1	Tekst na wyświetlaczu	T3	T1	T2	T3	Efekt
	Normalbetrieb (Praca normalna) RV-geöffnet (Zawór zwrotny otw.)					
1x	Wartung (Konserwacja)	Wybór		Zamknięcie/otwarcie klapy automatycznej	Powrót do trybu roboczego po konserwacji	Prawidłowe zakończenie konserwacji
2x	Selbsttest (Autotest) Ein / Aus (on/off)		on/off	on/off	Zapisanie i powrót do trybu roboczego	Automatyczny test aktywny / nieaktywny
3x	Uhr Selbsttest einstellen (Zegra autotest ustawianie)		W górę	W dół	Otwarcie kolejno: Godziny / minuty	Godzina ustawiona
4x	Datum / Uhr einstellen (Data/godzina ustawianie)		W górę	W dół	Otwarcie kolejno: Data / godzina	Aktualna data / godzina (do wyświetlania zdarzeń i automatycznego testu) Wskazówka: Przełączenie z czasu zimowego na letni odbywa się ręcznie.
5x	Ereignisspeicher (Pamięć zdarzeń)		Powrót do pamięci zdarzeń	–	Wyświetlenie po kolei zapisanych zdarzeń	Wyświetlenie protokołu zdarzeń
6x	Softwareversion (Wersja. oprogr.)		–	–	Powrót do wersji oprogramowania	Wyświetlenie aktualnej wersji oprogramowania
7x	Betriebsstunden (Roboczogodziny)		–	–	Powrót do licznika godzin pracy	Wyświetlenie licznika godzin pracy
8x	Sprache einstellen (Język ustawianie)		Przeglądanie języków do przodu	Przeglądanie języków do tyłu	Zapisanie i powrót do ustawienia języka	Teksty na wyświetlaczu w wybranym języku
9x	Normalbetrieb (Praca normalna) RV-geöffnet (Zawór zwrotny otw.)					Menu są wyświetlane ponownie od początku
	Normalbetrieb (Praca normalna) RV-geöffnet (Zawór zwrotny otw.)			Naciśnięcie 1x – test, zasowa zamyka się		Test, zasowa zamknięta
	Normalbetrieb (Praca normalna) RV-geöffnet (Zawór zwrotny otw.)			Naciśnięcie 1x – test, zasowa otwiera się		Tryb roboczy, zasowa otwarta
	Normalbetrieb (Praca normalna) RV-geöffnet (Zawór zwrotny otw.)			Naciśnięcie 1x – uruchomienie, zasowa zamyka się / otwiera się		Tryb roboczy, zasowa otwarta

Funkcje specjalne w trybie roboczym

- Aby wyłączyć sygnały akustyczne w przypadku przepływu zwrotnego lub awarii, należy nacisnąć kilka razy przycisk T1 i potwierdzić przyciskiem T3.
- W trybie roboczym przyciskiem T2 można otworzyć i zamknąć przegrodę automatyczną.
- Jeśli po naciśnięciu przycisku T1 przez dłużej niż 1 minutę nie zostanie naciśnięty żaden przycisk, ekran przełączy się na »Normalbetrieb« (Praca normalna).

Odczyt pamięci zdarzeń

W menu »Ereignisspeicher« (Pamięć zdarzeń) można wyświetlić 512 zdarzeń związanych z jednostką sterującą. Każde zdarzenie jest podane z datą i godziną.

Po zapełnieniu pamięci następuje usunięcie najstarszego zdarzenia.

Są wyświetlane następujące zdarzenia:

- Neu-Init (Ponowna inicj.)
 - Motorstörung (Uszkodzenie silnika)
 - Wartung durchgeführt (Wykonano konserwację)
 - Datum-Umstellung (Zmiana daty)
 - Zwangsgeöffnet (Otwarcie wymuszone)
 - RV-schliesst (Zaw. zwrotny zamyka)
 - Abschaltung Akku (Wył. akumulatora)
- Reset lub inicjalizacja jednostki sterującej
 - Awaria silnika
 - Konserwacja wykonana poprawnie
 - Zmiana daty
 - Wymuszenie otwarcia przegrody automatycznej w razie przepływu zwrotnego
 - Przegroda automatyczna została zamknięta, ponieważ w trybie akumulatorowym napięcie akumulatora było mniejsze niż 11,8V
 - Wyłączenie urządzenia, ponieważ w trybie akumulatorowym napięcie akumulatora było mniejsze niż 10,5V



Funkcje przycisków w razie przepływu zwrotnego

W razie wystąpienia przepływu zwrotnego następuje zamknięcie kłapy automatycznej

Tekst na wyświetlaczu: »Rückstau RV-Geschlossen« (Spiętrzenie Zawór zwrotny zam.) z sygnałem akustycznym co 10 sekund

Po ustąpieniu przepływu zwrotnego przegroda automatyczna otwiera się a jednostka sterująca przełącza się z powrotem na »Normalbetrieb« (Praca normalna).

Podczas przepływu zwrotnego przyciski mają następujące funkcje:

- | | |
|---|---|
| <input type="checkbox"/> Wyłączenie sygnału akustycznego | Przyciskiem T1 wybrać »Ton Aus« (Dźwięk wył.) i potwierdzić przyciskiem T3 |
| <input type="checkbox"/> Wymuszone otwarcie przegrody automatycznej | Przycisk T3 przytrzymać przez pięć sekund – tekst na wyświetlaczu: »Zwang-söffnung RV-geöffnet« (Otwarcie wymuszone Zawór zwrotny otw.) |

Wymuszone otwarcie może być konieczne, jeśli z powodu uszkodzenia czujnika przepływu zwrotnego przegroda automatyczna nie otworzy się samoczynnie mimo ustania przepływu zwrotnego.

Przyciskiem T3 wychodzi się z menu »Zwang-söffnung RV-geöffnet« (Otwarcie wymuszone Zawór zwrotny otw.): Jednostka sterująca przełącza się na tryb »Rückstau« (Spiętrzenie), jeśli przepływ zwrotny jeszcze nie ustąpił, lub w przeciwnym razie na »Normalbetrieb« (Praca normalna).

Funkcje przycisków w przypadku awarii

Awaryjne i usterki mechaniczne w jednostce sterującej są sygnalizowane na wyświetlaczu oraz akustycznie.

Podczas awarii przyciski mają następujące funkcje:

- | | |
|--|--|
| <input type="checkbox"/> Wyłączenie sygnału akustycznego | Przyciskiem T1 wybrać »Ton Aus« (Dźwięk wył.) i potwierdzić przyciskiem T3 |
| <input type="checkbox"/> Usunięcie możliwej blokady | Przyciskiem T3 rozpoczyna się inicjalizację – przegroda automatyczna otwiera i zamyka się trzy razy – jeśli awaria nie ustąpi, na wyświetlaczu pojawi się tekst »Fehler 1 / Motorstörung Inbetriebnahme« (Błąd 1 / Uszkodzenie silnika uruchomienie) |

Postępowanie w przypadku awarii opisano w następnym rozdziale »Usuwanie awarii«.

Usuwanie awarii

Awaryjne lub usterki mechaniczne są sygnalizowane na wyświetlaczu oraz akustycznie. Teksty na wyświetlaczu są pomocne przy szukaniu przyczyny awarii. Szukanie ogranicza się do kilku elementów.

- Zasilacz, akumulator
- Jednostka sterująca
- Silnik, kłapa automatyczna z elementami mechanicznymi
- Czujnik ciśnienia

Jeśli jednostka sterująca zarejestruje usterkę – podczas codziennego automatycznego testu lub zaniku napięcia sieciowego lub napięcia akumulatora – na wyświetlaczu są wyświetlane odpowiednie komunikaty.

Wskazówka Aby uniknąć uszkodzenia elementów mechanicznych, przyciski można naciskać tylko wtedy, gdy pokrywa jest przykręcona dobrze do zasuwy Grundfix Plus-Control.

Przegląd alarmów na wyświetlaczu

Nr	Tekst na wyświetlaczu	Możliwa przyczyna	Sposób usunięcia usterki
1	Akkubetrieb RV-geöffnet (Zasilanie akumul. Zawór zwrotny otw.)	Awaria zasilania, zadziałanie bezpiecznika	Akumulator automatycznie (ok. 24 h) przejmuje zasilanie do czasu przywrócenia zasilania sieciowego – gwarancja bezpieczeństwa na wypadek przepływu zwrotnego: – sprawdzić gniazdo kabla zasilającego – sprawdzić bezpieczniki
2	Fehler Akku / Akku einlegen (Błąd akumulatora / włóż akumulator)	Brak akumulatora lub uszkodzenie bezpiecznika akumulatora lub okablowania	– sprawdzić akumulator / bezpiecznik akumulatora – sprawdzić okablowanie
3	Fehler Akku / Akku tauschen (Błąd akumulatora / wymień akumulator)	Uszkodzenie bezpiecznika silnika i/lub bezpiecznika akumulatora	Napięcie akumulatora po 10 h ładowania nie osiągnęło wartości 13,9V lub jest niższe niż 5V – brak bezpieczeństwa na wypadek przepływu zwrotnego w razie awarii zasilania: – wymienić akumulator
4	Fehler Motorstörung RV-geöffnet (Błąd ster. silnika Zawór zwrotny otw.) Rückstau Notverschließen (Spiętrzenie zamknij zamkn. awar.)	– uszkodzenie silnika – złamanie wrzeciona silnika – zablokowanie przegrody automatycznej	Wskazówka: W razie przepływu zwrotnego istnieje niebezpieczeństwo zalania – klapę ręczną ustawić w położeniu »ZU« (Zamk.). Przyciskiem T3 rozpocząć automatyczny test: – Jeśli silnik nie uruchomi się natychmiast, sprawdzić podłączenie przewodów w jednostce sterującej. Jeśli komunikat awarii nie zniknie, wymienić pokrywę (wzór 4987.418) ¹⁾ .
5	Inbetriebnahme Fehler 1 / Motorstörung (Uruchomienie błąd 1/ Uszkodzenie silnika)	– zablokowanie przegrody automatycznej – uszkodzenie silnika / elementów mechanicznych	– Silnik obraca się i próbuje zamknąć przegrodę, lecz komunikat awarii nie znika: Otworzyć i wyczyścić pokrywę, patrz punkt „Przegląd i konserwacja”. Jeśli komunikat awarii nie zniknie, wymienić pokrywę.
6	Rückstau RV-Geschlossen (Spiętrzenie Zawór zwrotny zam.) (komunikat pojawia się, choć nie ma przepływu zwrotnego)	Uszkodzony czujnik ciśnienia	Wymusić otwarcie przyciskiem T3 – przytrzymać go przez 5 sekund, wymienić pokrywę.

¹⁾ Elementów zamontowanych w pokrywie nie można wymienić osobno

Błąd 4 pojawia się, jeśli w trybie roboczym czujnik wykryje przepływ zwrotny, lecz z powodu uszkodzenia silnika lub zablokowania przez ciało obce nie będzie można zamknąć przegrody.

Błąd 5 pojawia się w przypadku wykrycia usterki podczas automatycznego testu.

Jeśli po próbie usunięcia awarii jednostka sterująca nie przełączy się automatycznie na »Normalbetrieb« (Praca normalna), to w celu przywrócenia bezpieczeństwa, na wypadek przepływu zwrotnego, należy skonsultować się z fachowcem.

Usuwanie usterek przez amatora

W przypadku awarii użytkownik, który z reguły nie jest fachowcem, powinien postępować w następujący sposób:

- Wyłączyć sygnał akustyczny Przyciskiem T1 wybrać »Ton Aus« (Dźwięk wył) i potwierdzić przyciskiem T3.
- Wyświetlany błąd nr 1 Sprawdzić zasilanie 230V (wtyczkę) i bezpieczniki.
- Wyświetlany błąd nr 4/5 Wykonać reset przyciskiem T3: Jeśli silnik jest sprawny, kłapa automatyczna zostanie otwarta i zamknięta trzy razy. Jeśli to nie usunie blokady, trzeba otworzyć pokrywę i usunąć ręcznie ciało obce.
- Wszystkie pozostałe błędy W razie przepływu zwrotnego: Klapę ręczną ustawić w pozycji »ZU« (Zamk.). – wezwać serwis.



Usuwanie usterek przez fachowca

Jeśli awarii nie uda się usunąć poprzez wykonanie opisanych powyżej czynności, należy wyjaśnić, czy problem dotyczy jednostki sterującej, czy zasuw Grundfix Plus-Control.

Sprawność czujnika przepływu zwrotnego można sprawdzić tylko poprzez wykonanie próby ciśnieniowej.

Następujące elementy są zamontowane w pokrywie i można je wymienić wyłącznie poprzez wymianę całej pokrywy:

- Silnik
- Wrzeczono silnika
- Elementy mechaniczne przegrody
- Czujnik ciśnienia

Wyświetlany błąd nr 4 / 5

Przyciskiem T3 zresetować urządzenie – trzykrotne otwarcie i zamknięcie przegrody automatycznej ma na celu usunięcie ewentualnej blokady.

Po usunięciu awarii jednostka sterująca przełącza się na »Normalbetrieb« (Praca normalna).

Pojawienie się na wyświetlaczu »Fehler 1 / Motorstörung Inbetriebnahme« (Błąd 1/ Uszkodzenie silnika uruchomienie), oznacza uszkodzenie silnika i konieczność wymiany pokrywy.



Niebezpieczeństwo! Możliwość porażenia prądem elektrycznym w razie niewłaściwej instalacji

Montaż wyłącznie przez specjalistyczną firmę
Przed otwarciem obudowy odłączyć napięcie sieciowe.

Tryb akumulatorowy

Działanie

W przypadku zaniku napięcia sieciowego akumulator automatycznie przejmuje zasilanie jednostki sterującej. Pełen akumulator (12V) przy używaniu 8-metrowego kabla przyłączeniowego gwarantuje zasilanie przez maks. 24 godziny, a przy kablu 20-metrowym przez ok. 10 godzin.

Tekst na wyświetlaczu: »Akkubetrieb RV-geöffnet« (Zasilanie akumul. Zawór zwrotny otw.) Sygnał akustyczny co 10 sekund (możliwość wyłączenia przyciskiem T1).

Awaryjne wyłączenie

W przypadku spadku pojemności akumulatora jednostka sterująca zachowuje się w następujący sposób:

- Jeśli napięcie akumulatora spadnie poniżej 11,8V, przegroda zasuwy zwrotnej zamknie się.
- Jeśli napięcie akumulatora spadnie poniżej 10,5V, nastąpi awaryjne wyłączenie jednostki sterującej i wyświetlacz zgaśnie (ochrona przed głębokim rozładowaniem) – funkcja zwrotna nie jest już aktywna.

Funkcje przycisków

- T1 Wyświetlenie menu
- T3 Reset z otwarciem i zamknięciem automatycznej przegrody

Montaż / wymiana

Akumulator znajduje się w jednostce sterującej. Przed uruchomieniem należy wykonać podłączenie zgodnie z tabelą »Schemat podłączenia« i włożyć dołączony bezpiecznik akumulatora (F).

30 sekund po włożeniu bezpiecznika baterii rozpoczyna się ładowanie.

Tekst na wyświetlaczu »Akku lädt« (Akumulator ładowany) – sygnalizacja zieloną diodą od spodu pokrywy.

Akumulatory podlegają naturalnemu zużyciu eksploatacyjnemu i wolno je wymieniać wyłącznie na oryginalne akumulatory (nr kat. 471088).

Wymiana akumulatora jest konieczna, jeśli:

- po 10 godzinach ładowania napięcie nie osiąga wartości 13,9V – tekst na wyświetlaczu: »Fehler Akku / Akku tauschen« (Błąd akumulatora / wymień akumulator) lub akumulator jest uszkodzony.

Wskazówka: W trybie akumulatorowym nie można przeprowadzać czynności konserwacyjnych.

Podświetlenie wyświetlacza

Podświetlenie wyświetlacza włącza się

- dowolnym przyciskiem na 90 sekund
- w trybie konserwacyjnym
- po wystąpieniu przepływu zwrotnego i wymuszonym otwarciu w trybie roboczym
- w razie wystąpienia przepływu zwrotnego i wymuszeniu otwarcia w trybie akumulatorowym co 3 minuty na 3 sekundy

**Formularz do prac konserwacyjnych zasuw
zwrotnych spełniających wymogi normy PN-EN 13564
do ścieków bez fekaliiów i zawierających fekalia**

1. Zamontowane w moim (naszym) budynku

.....
.....
.....
Miejscowość

.....
.....
.....
ulica/ numer budynku



liczba

zasuwy zawrotne spełniające wymogi normy PN-EN 13564 muszą - zgodnie z wymogami
normy DIN 1986, część 32/33 - być poddawane konserwacji 2 razy w roku w celu zapewnienia sprawności działania.
Prace konserwacyjne należy wykonać zgodnie z instrukcją konserwacji.

2. Właściciel:

.....
.....
.....
Nazwisko

.....
.....
.....
Imię

.....
.....
.....
Kod pocztowy/miejscowość

.....
.....
.....
Ulica

3. Wykonawca (instalator)

.....
.....
.....
Nazwisko

.....
.....
.....
Imię

.....
.....
.....
Kod pocztowy/miejscowość

.....
.....
.....
Ulica

4. Cena łączna za wszystkie prace konserwacyjne wykonywane w roku kalendarzowym, które są wymienione
w punkcie 1 niniejszej umowy, wynosi na dzień podpisania umowy

w PLN słownie

z czego na bieżący rok 20 przypada kwota

w PLN słownie

plus podatek VAT w określonej ustawowo wysokości.

Ewentualnie potrzebne części zamienne będą fakturowane oddzielnie.

5. Niniejsza umowa wchodzi w życie z dniem i obowiązuje do 31.12 niniejszego / kolejnego roku.
Przedłuża się ona o kolejny rok, jeśli nie zostanie wypowiedziana przez jedną ze stron w formie pisemnej najpóźniej na
trzy miesiące przed końcem roku kalendarzowego. Umowy nie można scedować na osoby trzecie.

.....
.....
.....
Miejscowość

.....
.....
.....
Data

.....
.....
.....
Podpis
(Właściciel nieruchomości)

.....
.....
.....
Pieczęć / podpis
(Wykonawca prac)

Инструкция по монтажу и эксплуатации

Grundfix Plus-Control – модель 4987.41

Обратный клапан с затвором для хозяйственно-бытовых сточных вод

Главы "Монтаж", "Ввод в эксплуатацию" и "Осмотр/техническое обслуживание" предназначены только для специалистов. Главы "Управление" и "Устранение неисправностей" содержат понятные для пользователя указания при нормальном режиме работы и в случае неисправностей.

Содержание

Указания по технике безопасности	112
Использование по назначению	
Место / условия монтажа	
Комплект поставки / компоненты	113 – 114
Обратный клапан с затвором (A)	
Блок управления (B)	
Запчасти	
Монтаж	114 – 116
Пример монтажа – жилой дом согласно DIN EN 12056 (C)	
Обратный клапан с затвором (D)	
Соединительный кабель и напорный шланг (E)	
Подключение блока управления (F)	
Технические характеристики	
Ввод в эксплуатацию	117
Предварительные условия	
Инициализация управления	
Опрессовка	
Осмотр и техническое обслуживание	117 – 118
Осмотр	
Техническое обслуживание (очистка/проверка исправности работы и опрессовка G)	
Управление (H)	119 – 121
Функции клавиш в нормальном режиме	
Функции клавиш при обратном подпоре	
Функции клавиш при неисправностях	
Устранение неисправностей	121 – 123
Обзор сообщений о неполадках на дисплее	
Устранение неполадок неспециалистами	
Устранение неполадок специалистами	
Аварийный режим работы от аккумулятора	124
Функция / аварийное отключение	
Монтаж / замена	
Освещение дисплея	124
Документация	125
Договор на обслуживание	

← Левые страницы обложки являются откидными и содержат иллюстрации к текстам, приведенным на страницах внутри. Относящиеся друг к другу иллюстрации и тексты обозначены одинаковыми прописными буквами.

Указания по технике безопасности

Только квалифицированный монтаж и правильная эксплуатация обеспечивают надежную работу устройства "Grundfix Plus-Control" в случае обратного подпора. Изготовитель не несет ответственности за ущерб, возникший в результате обратного подпора по вине пользователя.

Необходимо соблюдать следующие указания по технике безопасности

- Установку устройства Grundfix Plus-Control на системе канализации разрешается выполнять только компаниям, специализирующимся на выполнении монтажа сантехнического оборудования с соблюдением строительных норм и правил, а также указаний в данной инструкции по эксплуатации. Электрическое подключение разрешается выполнять только специализированным предприятиям.
- После ввода в эксплуатацию и испытания вся документация должна быть передана пользователю установки.
- Работы по техническому и сервисному обслуживанию должны производиться в срок с составлением соответствующей документации.
- Для ремонта, технического обслуживания и удлинения использовать только оригинальные детали.
- Поврежденные компоненты должны быть заменены - не ремонтировать.

Использование по назначению

Обратный клапан с затвором "Grundfix Plus-Control" в случае обратного подпора в канализации автоматически запирает канализационную линию заслонкой с электроприводом. Он годится для использования в канализационных линиях из труб для высокотемпературного слива или канализационных труб DN 100, 125 или 150 для фекальных бытовых сточных вод с температурой до 95 °С. При использовании других труб, например, керамических или чугунных, должны быть предусмотрены переходники на канализационные трубы. Устройство Grundfix Plus-Control удовлетворяет требованиям DIN EN 13564 для типа 3 с двойной защитой от обратного подпора.

Важно!

Не допускается использование в промышленности или в трубопроводах с агрессивными жидкостями. К ним относятся моющие средства, которые могут повредить санитарно-бытовые приборы, водосливную арматуру и материалы труб, а также $pH \leq 4$ или ≥ 10 .

Мы рекомендуем при многодневных перерывах в эксплуатации, когда отсутствуют сточные воды, закрывать аварийный затвор. При осмотрах / очистке водосливных труб в случае использования камер и устройств для чистки (очистных спиралей, очистителей высокого давления) необходимо предохранить устройство Grundfix Plus-Control от механических повреждений.

Место / условия монтажа

Согласно DIN EN 12056-4 и DIN 1986-100 места слива ниже уровня обратного подпора при определенных условиях должны быть защищены от обратного подпора из канализации обратными клапанами с затвором в соответствии с DIN EN 13564-1.

Обратный клапан с затвором можно использовать, если

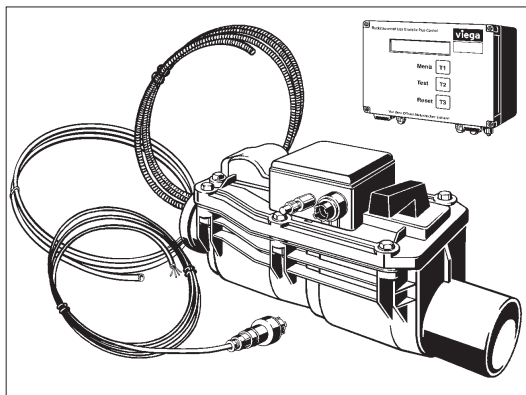
- имеется уклон к канализации;
- помещения являются вспомогательными, т. е. при затоплении помещений не произойдет значительного материального ущерба или вреда здоровью жильцов;
- численность пользователей системой невелика, и в их распоряжении имеется туалет выше уровня обратного подпора, чтобы в случае обратного подпора можно было отказаться от пользования местами слива.

Запрещается отвод дождевой воды через устройство Grundfix Plus-Control в канализацию.

Исключение: Дождевая вода с небольших площадей до 5 м². Так как нужно исходить из того, что при сильном дожде устройство защиты от обратного подпора будет перекрыто затвором, на период осадков проектировщик обязан предусмотреть резервуар с емкостью, достаточной для дождевой воды.

Обратный клапан с затвором "Grundfix Plus-Control" защищен от затопления. В период половодья на него может воздействовать водяной столб максимум 3 м в течение максимум 24 часов.

Комплект поставки / компоненты



Обратный клапан с затвором

В следующем составе

- корпус – защищен от затопления, степень защиты IP 67
- заслонка с электроприводом – автоматический запорный клапан
- аварийный затвор – ручной

Блок управления

В следующей комплектации

- ЖК-дисплей для текстовой индикации с 3 клавишами управления
- визуально-звуковая индикация состояния
- самодиагностика каждые 24 ч – момент времени можно выбирать
- аварийный режим работы от аккумулятора – 24 ч при сбое сетевого электропитания
- степень защиты IP 54

Комплектующие

- соединительный кабель 8 м
- напорный шланг 8 м
- полая труба
- контрольная воронка
- инструкция по пользованию и эксплуатации

Условный проход DN	Номер арт.
100	667788
125	667795
150	667801

A Компоненты обратного клапана с затвором



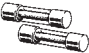

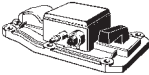



- | | | |
|-------------------------------------|------------------------------------|------------------------------|
| ① Напорный шланг | ② Соединительный кабель управления | ③ Электродвигатель |
| ④ Реле давления | ⑤ Привод аварийного затвора | ⑥ Крышка |
| ⑦ Корпус | ⑧ Аварийная заслонка | ⑨ Заслонка с электроприводом |
| ⑩ Мерная воронка (для обслуживания) | | |

Монтажные размеры

D	H1	H2	H3	L1	L2	L3
110	260	100	65	405	215	545
125	260	105	75	405	215	550
160	295	125	95	470	245	640

B Компоненты блока управления

- | | | |
|---|--|-----------------------------------|
| ① Дисплей | ② Выход для беспотенциальных контактов | ③ Соединительный кабель |
| ④ Напорный шланг | ⑤ Корпус | ⑥ Блок питания от сети |
| ⑦ Подводящий кабель сетевого напряжения 230 В | ⑧ Клеммная колодка на 15 В | ⑨ Предохранитель электродвигателя |
| ⑩ Предохранитель аккумулятора | ⑪ Аккумулятор | |

Запчасти				
	Модель	Номер арт.	Размер	Обозначение изделия
	4987.52	471088		Аккумулятор для блока управления Grundfix Plus-Control, начиная с 2000 года выпуска
	4987.42	667832		Блок управления и сигнализации В следующем составе – ЖК-дисплей для текстовой индикации с 3 клавишами управления – визуально-звуковая индикация состояния – самодиагностика каждые 24 часа – аварийный режим работы от аккумулятора при сбое сетевого электропитания
	4987.47	633974		Слаботочные предохранители для блока управления начиная с 2000 года выпуска
	4987.6	483500		Комплект кабелей 20 м – соединительный кабель – напорный шланг – полая труба
	4987.418	667 849 667 856	DN 100/125 DN 150	Крышка В следующем составе – реле давления – электропривод – электрический запорный механиз – механическая заслонка
	4987.49	321 932 321 949	DN 100/125 DN 150	Комплект для обслуживания для обратных клапанов с затвором Grundfix Plus и Grundfix Plus-Control
	4987.443	364 885 364 892	DN 100/125 DN 150	Перегородка с заслонкой (ручного действия)
	4987.444	364 908 364 915	DN 100/125 DN 150	Перегородка с заслонкой (под электропривод)

Монтаж

Принцип действия защиты от обратного подпора

В нормальном режиме работы обратные клапаны открыты. Если реле давления обнаружит воду обратного подпора, заслонка с электроприводом закрывается, на дисплее появляется сообщение "Обратный подпор", и каждые 10 секунд раздается звуковой сигнал. Пользование водосливной арматурой в это время невозможно.

Аккумулятор резервного питания обеспечивает работу системы также при сбое сетевого электропитания 230 В. Аварийным затвором можно закрыть систему вручную независимо от заслонки с электроприводом.

C

Пример монтажа – жилой дом согласно DIN EN 12056

Подключение верхнего этажа ③ к канализационной системе должно осуществляться между обратным клапаном с затвором и канализационным трубопроводом в пределах здания ⑤ – только в этом случае обеспечивается исправная работа канализационной системы. Чтобы обеспечить постоянное водоотведение, обратные клапаны с затвором нельзя использовать в качестве центрального защитного устройства здания с водосливной арматурой, установленной выше уровня обратного подпора ①, так как в случае обратного подпора это приведет к затоплению здания сточными водами ④.

Устройства защиты от обратного подпора и их блоки управления должны быть установлены таким образом, чтобы обеспечить к ним постоянный доступ.

① Улица = уровень обратного подпора

② Зона, защищенная от обратного подпора

③ Подключение верхних этажей

④ Зона опасности обратного подпора

⑤ Защита от обратного подпора устройством Grundfix Plus-Control



D

Обратный клапан с затвором

Датчик обратного подпора реагирует, начиная с высоты подпора 100 мм, измеряемой от верхней кромки канализационной системы, и поэтому при проектировании необходимо принять во внимание монтажную высоту имеющихся напольных сливов, из которых в случае обратного подпора может вытекать вода.

При последующей установке обратного клапана с затвором в канализационную систему следует учесть перепад высот 30 мм между соединительной трубой и муфтой.

Последовательность монтажа

- ① – Установить клапан Grundfix Plus-Control горизонтально в канализационную систему. Принять во внимание направление потока!
 - Подложить бетон максимум до середины отводной трубы.
- ② До ввода в эксплуатацию закрыть аварийный затвор (положение "ЗАКР"), чтобы предотвратить ущерб при затоплении.
- ③ – Проложить полую трубу клапана Grundfix Plus-Control до места монтажа устройства управления.
 - Закрывать с обеих сторон заглушками.

E

Соединительный кабель и напорный шланг

Подсоединить электрический кабель и напорный шланг к блоку управления.

Указание

Чтобы обеспечить защиту обратного клапана с затвором от затопления, запрещается отсоединять резьбовые соединения кабелей и шлангов, плотно привинченные изготовителем к корпусу.

Последовательность монтажа

- ① **Напорный шланг**
 - Отпустить накидную гайку и надеть на напорный шланг.
 - Снять черную заглушку.
 - Слегка затянуть накидную гайку напорного шланга с помощью инструмента.
- ② **Штекер**
 - Отвинтить заглушку.
- ③ Вставить прямо электрический штекер и плотно от руки затянуть накидную гайку.
- ④ **Внимание:**
- ⑤ – Вставлять электрический штекер и навинчивать накидную гайку строго по оси соединения. Запрещается затягивать накидную гайку клещами.
- ⑥ **Блок управления**
 - Проложить соединительный кабель и напорный шланг через полую трубу к блоку управления (если потребуется, использовать устройство для протягивания кабелей).
 - При использовании комплекта кабелей 20 м, номер артикула 483500, установить перемычку (контактный мост), как описано в пункте F5.



Опасность! При неправильном монтаже возможно поражение электрическим током

Монтаж разрешается выполнять только предприятиям-специалистам по электротехнике.

Перед тем, как открыть корпус, выключить сетевое напряжение.

F

Подключение блока управления

Указание Блок управления должен быть размещен таким образом, чтобы им было удобно пользоваться, и чтобы пользователь установки мог замечать все визуальные и звуковые сигналы.

Последовательность монтажа

- ① Прикрепить блок управления 4 винтами к стене.
- ② Прикрепить напорный шланг управления быстроразъемным резьбовым соединением к устройству управления.
- ③ – Провести соединительный кабель через резьбовую муфту для армированных шлангов во внутреннее пространство устройства управления и подсоединить к клеммной колодке (назначение см. в таблицах ниже).
- ④ Вставить предохранитель электродвигателя и аккумулятора (в комплекте поставки). Предохранители могут быть вставлены по выбору (предохранитель аккумулятора закреплен изготовителем в корпусе механизма клейкой лентой).
- ⑤ При использовании комплекта кабелей с номером артикула 483500 установить на оба контакта односторонне закрепленную перемычку! Этот этап монтажа имеет решающее значение для исправной работы Grundfix Plus Control в сочетании с удлинителем.

viega



Назначение клемм на колодке

Поз.	Кабель	Функции	Обозначение на клеммной панели
1	черный – при поставке	Подключение к сети 15 В	GND
2	красный – при поставке	Подключение к сети 15 В	+ 15В
3	черный – при поставке	Подключение аккумулятора	GND
4	красный – при поставке	Подключение аккумулятора	+ AKKU
5	зеленый	Подключение электродвигателя	Motor -
6	желтый	Подключение электродвигателя	Motor +
7		Сигнализация обратного подпора	RÜCK
8		Сигнализация обратного подпора	RÜCK
9		Сигнализация неисправности	STÖR
10		Сигнализация неисправности	STÖR
11	коричневый	Реле давления	Sensor
12	белый	Реле давления	Sensor

Назначение клемм на колодке для кабеля 20 м

Поз.	Кабель	Функции	Обозначение на клеммной панели
5	Жила 3	Подключение электродвигателя	Motor -
6	Жила 4	Подключение электродвигателя	Motor +
11	Жила 2	Реле давления	Sensor
12	Жила 1	Реле давления	Sensor

Аварийные и сигнальные контакты

Устройство управления в стандартном исполнении поставляется с двумя беспотенциальными выходами, через которые могут быть подключены дополнительные устройства звуковой или визуальной сигнализации. Оба контакта работают в качестве замыкающих контактов. Аварийный контакт (разъем клеммной колодки (7/8) на разъеме "Rück" замыкается в случае обратного подпора. Сигнальный контакт (разъем клеммной колодки (9/10) на разъеме "Stör" замыкается в случае сигнала неисправности. При подключении контактов следить за тем, чтобы не превышался максимальный ток 500 мА. Кроме того, разрешается подключать только чисто омические нагрузки. Подключение беспотенциальных выходов разрешается только с использованием безопасного низкого напряжения и гальванической развязки от сети. Допускается использовать защитный трансформатор согласно VDE 0551 или DIN/EN 60742.

Технические характеристики

Импульсный блок питания	88-264 В пост.тока, 50 / 60 Гц
ЖК-индикация	20 x 2, с подсветкой
Системные часы RTC	Запас хода 30 дней
Аккумулятор	12 В / 1,2 Ач; встроенная электронная система для зарядки и тестирования, для работы от аккумулятора в течение 24 часов при сбое сетевого питания
Память событий	512 событий
Беспотенциальные релейные выходы	Обратный подпор и неисправность
Корпус	Пластмассовый корпус 201 x 151 x 80 мм без шарниров, с резьбовой муфтой для бронированных шлангов
Степень защиты согласно VDE 0100	Корпус блока управления IP54; Grundfix Plus-Control IP
Предохранитель аккумулятора	4 В – инерционный
Предохранитель электродвигателя	4 В – инерционный
Время закрытия при обратном подпоре	При работе от сети и от аккумулятора примерно 10 секунд

Ввод в эксплуатацию

Предварительные условия

- Клапан Grundfix Plus-Control и устройство управления смонтированы и подключены согласно схеме клеммных соединений.
- Предохранители аккумулятора и электродвигателя вставлены (имеются в комплекте блока управления).
- Подключение к сети 230В.
- Аварийный затвор находится в положении "Откр."
- Обратный подпор отсутствует.

Инициализация управления

При включении сетевого напряжения устройство управления начинает автоматический процесс ввода в эксплуатацию – так называемую "инициализацию". Дисплейная индикация: "Ввод в эксплуатацию"

В ходе инициализации выполняется самодиагностика аккумулятора, подключения к сети и управления электродвигателем, заслонка с электроприводом однократно открывается и закрывается.

После успешного окончания самодиагностики устройство управления переходит в нормальный режим - заслонка с электроприводом открыта. Дисплейная индикация: "Норм. режим / Обр. клапан открыт"

Обнаруженные при самодиагностике неполадки отображаются на дисплее (см. главу "Устранение неисправностей")

Указание После первоначального ввода в эксплуатацию необходимо настроить дату и время, чтобы могли исправно работать система напоминания об обслуживании, память неполадок и ежедневная самодиагностика.

Опрессовка

После инициализации необходимо проверить функцию реле давления с помощью опрессовки (см. **G**, начиная с рис. 10).

- | | | |
|--|--|--|
| <p>⑪ – Установить аварийный затвор в положение "ЗАКР".</p> <p>– Клавишей T2 закрыть заслонку, "Тест Обр. клапан закрыт", при необходимости возможно принудительное открытие (5 секунд держать нажатой клавишу T3), заслонка с электроприводом и аварийная заслонка теперь закрыты.</p> | <p>⑫ – Вывинтить из крышки латунную пробку.</p> | <p>⑬ – Ввинтить контрольную воронку.</p> |
| <p>⑭ – Залить воду до верхней отметки контрольной воронки.</p> <p>– При исправно работающем реле давления устройство управления сообщает об обратном подпоре: дисплейная индикация "Тест Обр. клапан закрыт", "Обратный подпор Обр. клапан закрыт", при необходимости возможно принудительное открытие (5 секунд держать нажатой клавишу T3) Подливая воду, поддерживать уровень воды в контрольной воронке в течение 10 минут. Если потери превысят 0,5 л, необходимо проверить и в случае необходимости заменить уплотнения запорных заслонок.</p> | <p>⑮ – Установить аварийный затвор в положение "ОТКР.", вода стекает. Дисплейная индикация "Тест Обр. клапан закрыт"</p> <p>– Клавишей T2 открыть заслонку.</p> <p>– Вынуть контрольную воронку.</p> <p>– Ввинтить пробку.</p> | |

По окончании процедуры устройство управления переходит в нормальный режим работы.

Дисплейная индикация: "Норм. режим работы / Обр. клапан открыт"

Осмотр и техническое обслуживание

Для безопасной работы согласно DIN 1986-3 необходимо выполнять ежемесячный осмотр и дважды в год техническое обслуживание установки.

Осмотр (ежемесячно) специалистом

Проверка функций устройства Grundfix Plus-Control

- Клавишей T2 однократно открыть и закрыть заслонку с электроприводом.
- Задействовать аварийный затвор, проверив при этом свободный ход.

Техническое обслуживание (дважды в год) экспертом

В нормальном режиме работы устройство управления через каждые 4320 часов работы (= 180 рабочих дней) сообщает о необходимости технического обслуживания.

Дисплейная индикация: "Необходимо техобсл." Звуковой сигнал можно выключить клавишей T1 "Звук выкл.", после чего нажать T3 – дисплейная индикация исчезнет только после выполнения технического обслуживания.



Наряду с очисткой всех компонентов, корпуса и крышки техническое обслуживание включает в себя завершающую опресовку путем имитации обратного подпора согласно DIN EN 13564.

В крышке устройства "Grundfix Plus-Control" имеется реле давления, которое при достижении заданного давления подпора в канализационной линии подает сигнал блоку управления для закрытия заслонки с электроприводом.

При работах по очистке категорически запрещается обрабатывать крышку очистителем высокого давления, абразивными средствами, скребками и другими подобными чистящими инструментами. Корпус, механизм заслонки и уплотнения также следует очищать только мягкими щетками под проточной водой, чтобы не повредить уплотнения и уплотнительные поверхности.

Нажимать клавиши разрешается только при плотно привинченной крышке устройства Grundfix Plus-Control.

- Указания**
- Работы по техническому обслуживанию при работе от аккумулятора невозможны, так как потери мощности слишком велики.
 - Работы начинать только после того, как будет проверено, что обратный подпор отсутствует, и расположенная перед клапаном Grundfix Plus-Control водосливная арматура не используется.

G

Этапы работ по техническому обслуживанию

Этапы работ – установка в "нормальном режиме" (функции клавиш см. в главе H)

- ① – Клавишей T1 вызвать меню "Техобслуживан".
 - Клавишей T3 задействовать меню "Техобслуживан".
 - Клавишей T2 закрыть заслонку.
 - Установить аварийный затвор в положение "ЗАКР".
- ② Открутить винты крышки.
- ③ Осторожно снять крышку.
- ④ Очистить шпильку с нижней стороны крышки **шпильку не смазывать!**
- ⑤ Осторожно очистить небольшой щеткой отверстие для реле давления с нижней стороны крышки.
- ⑥ – Вынуть и очистить заслонку с электроприводом и аварийную заслонку.
 - Проверить уплотнения, при необходимости заменить.
- ⑦ Очистить корпус.
- ⑧ Смонтировать заслонку с электроприводом и аварийную заслонку. Перед монтажом смазать уплотнения перегородок со стороны корпуса силиконовой смазкой.
- ⑨ – Установить и привинтить крышку.
- ⑩ Клавишей T2 "Открыть заслонку".
- ⑪ – Открыть и закрыть вручную аварийный затвор, проверив свободный ход.
 - Установить аварийный затвор в положение "ЗАКР".
 - Клавишей T2 "Закрыть заслонку" Заслонка с электроприводом и аварийная заслонка теперь закрыты.
- ⑫ – Вывинтить из крышки измерительную пробку.
- ⑬ – Ввинтить контрольную воронку.
- ⑭ – Залить воду до верхней отметки контрольной воронки.
 - При исправно работающем реле давления устройство управления сообщает об обратном подпоре:
 Дисплейная индикация "Обслуживание Обратный подпор"
 Подливая воду, поддерживать уровень воды в контрольной воронке в течение 10 минут. Если потери превысят 0,5 л, необходимо проверить и в случае необходимости заменить уплотнения запорных заслонок.
- ⑮ – Установить аварийный затвор в положение "ОТКР", вода стекает.
 - Дисплейная индикация "Техобслуживан. Обр. клапан закрыт"
 - Клавишей T2 открыть заслонку.
 - Вынуть контрольную воронку.
 - Ввинтить пробку.

После успешного окончания работ по техническому обслуживанию на дисплее появляется индикация "Техобслуживан. Ок", и устройство управления спустя примерно 60 секунд переключается в "Норм. режим работы". В качестве альтернативы нормальный режим работы можно задействовать клавишей T3 и T1.

viega



www.viega.com

Управление

Н

На передней панели блока управления находится ЖК-дисплей и клавиши T1, T2 и T3. Функции клавиш зависят от текущего рабочего состояния установки (см. обзор ниже).

На дисплее отображаются следующие рабочие состояния: № 1 – 3 с защитой от обратного подпора (№ 3 на 24 ч), № 4 как пример неисправности с необходимостью немедленных действий ¹⁾.

№	Дисплейная индикация	Рабочее состояние	Предупредительные сигналы
1	Норм. режим работы Обр. клапан открыт	Заслонка с электроприводом открыта, электропитание 230 В	–
2	Обратный подпор Обр. клапан закрыт	Заслонка с электроприводом закрыта	Звуковой сигнал каждые 10 секунд
3	Работа от аккумулят. Обр. клапан открыт	Сбой сетевого питания 230 В Электропитание осуществляется от аккумулятора Защита от обратного подпора обеспечивается	Звуковой сигнал каждые 10 секунд
4 ¹⁾	Ошибка двигателя Обр. клапан открыт Обратный подпор Закр. затвор.	Реле давления обнаружило обратный подпор, закрыть заслонку с электроприводом невозможно, так как она заблокирована или электродвигатель неисправен – опасность затопления! Требование закрыть вручную аварийный затвор	Постоянный звуковой сигнал

¹⁾ Обзор всех сообщений о неполадках приведен в главе "Устранение неисправностей"

Дополнительные индикации в меню и при изменении рабочих состояний описаны в следующих главах.

Функции клавиш в нормальном режиме

В нормальном режиме работы можно клавишами T1, T2 и T3 ввести параметры управления или вызвать информацию. Для этого функции клавиш комбинируются следующим образом

■ Меню	T1	Пролистывание меню многократным нажатием / возрастающие значения отображаются в подменю
■ Тест	T2	Убывающие значения отображаются в подменю
■ Сброс	T3	1-е нажатие = вход в меню / 2-е нажатие = выход из меню и сохранение выбранного значения

Имеющиеся меню для настройки параметров управления отображаются на дисплее многократным нажатием клавиши меню (T1). Клавишей сброса (T3) осуществляется вход в меню, а после выбора соответствующего значения - сохранение и выход из меню. В пределах меню можно клавишами T1 и T2 выбирать значения по возрастающей и по убывающей.

Пример:

Установка в нормальном режиме работы и при самодиагностике должна быть **включена**

- Несколько раз нажать T1, чтобы на дисплее появилась индикация: "Самодиагностика on/off"
- Нажать T3 – дисплейная индикация: "off"
- Нажать T2 – дисплейная индикация: "on"
- Нажать T3 – "on" сохраняется – выход из меню – дисплейная индикация "Норм. режим работы"

Самодиагностика **включается** и выполняется в выбранное время.

Обзор последовательности меню – выбор клавишей T1 в нормальном режиме

Нажать T1	Дисплейная индикация	T3	T1	T2	T3	Результат
	Норм. режим работы Обр. клапан открыт					
1 раз	Обслуживание	Выбор		Заслонка с электроприводом закр./откр.	Возврат в нормальный режим работы после технического обслуживания	Техническое обслуживание успешно завершено
2 раза	Самодиагностика on/off		on/off	on/off	Сохранение и возврат в нормальный режим работы	Самодиагностика действует / не действует
3 раза	Расп. самодиагн. Настройка		выше	ниже	Вызвать последовательно: часы / минуты	Часы настроены
4 раза	Дата / Время Настройка		выше	ниже	Вызвать последовательно: Дата / Время	Текущая дата / время (для индикации событий и самодиагностики) Указание: Переключение с зимнего на летнее время выполняется вручную.
5 раз	Память событий		Возврат в память событий	–	Вызов событий последовательно	Индикация протокола событий
6 раз	Версия ПО		–	–	Возврат к версии программного обеспечения	Индикация действующей версии программного обеспечения
7 раз	Время эксплуат.		–	–	Возврат к часам наработки	Индикация часов наработки
8 раз	Язык Настройка		Вызов следующего языка	Вызов предыдущего языка	Сохранение и возврат к настройке языка	Дисплейная индикация на выбранном языке
9 раз	Норм. режим работы Обр. клапан открыт					
	Норм. режим работы Обр. клапан открыт			Нажать 1 раз – тест закрытия клапана Нажать 1 раз – тест открытия клапана		Тест, клапан закрыт Норм.альным работы, клапан открыт
	Норм. режим работы Обр. клапан открыт				1 раз нажать – ввод в эксплуатацию, клапан открывается / клапан закрывается	Нормальный режим работы, клапан открыт

Особые функции в нормальном режиме

- Звуковые сигналы при обратном подпоре или неисправности отключаются нажатием клавиши T1 и подтверждаются клавишей T3.
- В нормальном режиме работы можно клавишей T2 открыть и закрыть заслонку с электроприводом.
- Если после нажатия клавиши T1 дольше минуты ввода данных не происходит, индикация переключается на "Норм. режим работы".

Считывание памяти событий

Меню "Память событий" обеспечивает индикацию 512 событий в системе управления с указанием даты и времени. Когда память заполнена, самое старое событие переписывается.

Отображаются следующие события:

- | | |
|-----------------------|---|
| ■ Инициализация | Сброс или инициализация устройства управления |
| ■ Поломка двигателя | Неисправность электродвигателя |
| ■ Необходимо техобсл. | Обслуживание успешно выполнено |
| ■ Настроить дату | Изменение даты |
| ■ Принудит. открытие | Принудительное открытие заслонки с электроприводом при обратном подпоре |
| ■ Клапан закрывается | Заслонка с электродвигателем закрыта, так как при работе от аккумулятора напряжение аккумулятора было ниже 11,8 В |
| ■ Откл. аккумулятора | Отключение установки, так как при работе от аккумулятора напряжение аккумулятора было ниже 10,5 В |



Функции клавиш при обратном подпоре

При обратном подпоре заслонка с электроприводом закрывается

Дисплейная индикация: "Обратный подпор Обр. клапан закрыт" с звуковым сигналом каждые 10 секунд

По окончании обратного подпора заслонка с электроприводом открывается, и устройство управления возвращается в "Норм. режим работы".

При обратном подпоре клавиши имеют следующие функции

- | | |
|--|--|
| ■ Выключение звукового сигнала | Клавишей T1 вызвать "Звук выкл." и подтвердить клавишей T3 |
| ■ Принудительное открытие заслонки с электроприводом | Держать нажатой клавишу T3 в течение пяти секунд – дисплейная индикация: "Принудит. открытие Обр. клапан открыт" |

Принудительное открытие может потребоваться в том случае, если – из-за неисправности датчика обратного подпора – заслонка с электроприводом по окончании обратного подпора самостоятельно не открывается.

Нажатием клавиши T3 осуществляется выход из режима "Принудит. открытие Обр. клапан открыт": устройство управления переходит в режим "Обратный подпор", если обратный подпор еще имеется, а если нет, то в "Норм. режим работы".

Функции клавиш при неисправностях

Механические неисправности или неполадки в устройстве управления отображаются на дисплее со звуковым сигналом.

При неисправности клавиши имеют следующие функции

- | | |
|-----------------------------------|---|
| ■ Выключение звукового сигнала | Клавишей T1 вызвать "Звук выкл." и подтвердить клавишей T3 |
| ■ Устранение возможной блокировки | Клавишей T3 запускается процесс инициализации – заслонка с электроприводом три раза открывается и закрывается – если неисправность не устранена, на дисплее появляется индикация "Ошибка 1 / Поломка двигателя Ввод в эксплуатацию" |

Порядок действий при неисправностях см. в следующей главе "Устранение неисправностей".

Устранение неисправностей

Механические неисправности или неполадки отображаются на дисплее со звуковым сигналом. Поиск неисправностей поддерживается дисплейной индикацией и ограничивается несколькими компонентами

- блок питания от сети, аккумулятор
- блок управления
- электродвигатель, заслонка с механизмом электропривода
- реле давления

Если устройство управления обнаружит дефект – при ежедневной самодиагностике или при падении сетевого напряжения / напряжения аккумулятора – на дисплее появляются соответствующие сообщения о неполадках.

Указание Чтобы избежать механических повреждений, пользоваться клавишами разрешается только при плотно привинченной крышке устройства Grundfix Plus-Control.

Обзор сообщений о неполадках на дисплее

№	Дисплейная индикация	Возможная причина	Меры для устранения неисправности
1	Работа от аккумулят. Обр. клапан открыт	Сбой электропитания, сработал автоматический предохранитель	Электропитание автоматически (примерно на 24 ч) переключается на аккумулятор до восстановления сетевого напряжения – защита от обратного подпора обеспечивается: – Проверить подключение сетевого кабеля – Проверить автоматический предохранитель
2	Ошибка аккумулятора / Установить аккумулятор.	Аккумулятор отсутствует, неисправность предохранителя аккумулятора или кабельного соединения	– Проверить аккумулятор / предохранитель аккумулятора – Проверить кабельное соединение
3	Ошибка аккумулятора / Заменить аккумулятор.	Предохранитель электропривода и / или аккумулятора неисправен	Напряжение аккумулятора после 10 ч зарядки не достигло 13,9В или ниже 5 В – защита от обратного подпора при сбое сетевого питания не обеспечивается: – Заменить аккумулятор
4	Ошибка двигателя Обр. клапан открыт Обратный подпор Закр. затвор.	– Неисправность электродвигателя – Поломка механического шпинделя – Заслонка с электроприводом заблокирована	Указание При обратном подпоре имеется опасность затопления – установить аварийный затвор в положение "ЗАКР". Клавишей Т3 запустить самодиагностику: – Если электродвигатель не начнет сразу работать, проверить кабельные подключения в блоке управления. Если сообщение о неисправности сохранится, заменить крышку (модель 4987.418) ¹⁾ . – Электродвигатель вращается и пытается закрыть заслонку с электроприводом, но сообщение о неисправности сохраняется: Открыть и очистить крышку, см. "Осмотр и техническое обслуживание". Если сообщение о неисправности сохранится, заменить крышку.
5	Ввод в эксплуатацию Ошибка 1 / Поломка двигателя	– Заслонка с электроприводом заблокирована – Неисправность электродвигателя / механического привода	– Электродвигатель вращается и пытается закрыть заслонку с электроприводом, но сообщение о неисправности сохраняется: Открыть и очистить крышку, см. "Осмотр и техническое обслуживание". Если сообщение о неисправности сохранится, заменить крышку.
6	Обратный подпор Обр. клапан закрыт (Индикация несмотря на отсутствие обратного подпора)	Реле давления неисправно	Принудительное открытие заслонки, держать нажатой клавишу Т3 в течение 5 секунд, заменить крышку.

¹⁾ Замена встроенных в крышку компонентов по отдельности невозможна

Ошибка 4 отображается, если в нормальном режиме работы будет обнаружен обратный подпор, и заслонку с электроприводом невозможно закрыть по причине неисправности электродвигателя или блокировки посторонним предметом.

Ошибка 5 отображается, если в ходе самодиагностики обнаружен дефект.

Если устройство управления после попытки устранения неисправности не вернется автоматически в нормальный режим работы, необходимо вызвать специалиста для восстановления защиты от обратного подпора.

Устранение неполадок неспециалистами

В случае неисправности пользователь установки – который в большинстве случаев не является специалистом – должен выполнить следующие действия

- Выключить звуковой сигнал Клавишей Т1 вызвать меню "Звук выкл." и подтвердить клавишей Т3.
- Индикация ошибки № 1 Проверить электропитание 230 В (штекер) и автоматический предохранитель.
- Индикация ошибки № 4 / 5 Клавишей Т3 выполнить сброс: Если электродвигатель в порядке, заслонка с электроприводом будет открыта и закрыта три раза. Если блокировку устранить не удастся, необходимо открыть крышку и удалить посторонний предмет вручную.
- Все другие ошибки При обратном подпоре: установить аварийный затвор в положение "ЗАКР" – уведомить специализированную фирму.

Устранение неполадок специалистами

Если неисправности не удастся устранить указанными мерами, необходимо выяснить, является ли причиной проблемы блок управления или клапан Grundfix Plus-Control.

Исправность работы датчика обратного подпора можно проверить только путем опрессовки

Следующие компоненты встроены в крышку и могут быть заменены только путем замены крышки

- электродвигатель
- механическая шпилька
- механическая заслонка
- реле давления

Индикация ошибки № 4 / 5

Выполнить сброс клавишей ТЗ – путем трехкратного открытия и закрытия заслонки с электроприводом предпринимается попытка устранить возможную блокировку.

После устранения неисправности устройство управления возвращается в "Норм. режим работы".

Если на дисплее отображается "Ошибка 1 / Поломка двигателя Ввод в эксплуатацию", то электродвигатель неисправен, и нужно заменить крышку.



Опасность! При неправильном монтаже возможно поражение электрическим током

Монтаж разрешается выполнять только специализированным предприятиям
Перед тем, как открыть корпус, выключить сетевое напряжение

Аварийный режим работы от аккумулятора

Принцип действия

В случае сбоя сетевого питания электропитание устройства управления автоматически осуществляется от аккумулятора. Защита от обратного подпора при полностью заряженном аккумуляторе (12 В) и при использовании соединительного кабеля длиной 8 м обеспечивается в течение максимум 24 часов, а при использовании соединительного кабеля длиной 20 м - примерно 10 часов.
Дисплейная индикация: "Работа от аккумулят. Обр. клапан открыт", звуковой сигнал каждые 10 секунд (выключается клавишей T1).

Аварийное отключение

При уменьшении заряда аккумулятора устройство управления работает следующим образом.

- При падении напряжения аккумулятора ниже 11,8 В обратный клапан закрывается.
- При падении напряжения аккумулятора ниже 10,5 В происходит экстренное отключение устройства управления, и дисплей гаснет (защита от глубокого разряда) – защита от обратного подпора не обеспечивается.

Функции клавиш

- T1 Индикация меню
- T3 Сброс с открытием и закрытием заслонки с электроприводом

Монтаж / замена

Аккумулятор находится в блоке управления. Перед вводом в эксплуатацию необходимо выполнить подключение согласно таблице "Назначение клемм на колодке" и вставить имеющийся в комплекте предохранитель аккумулятора (F).

Спустя 30 секунд после того, как будет вставлен предохранитель аккумулятора, начинается процесс зарядки.
Дисплейная индикация "Заряд аккумулятора" – индикация зеленым светодиодом с внутренней стороны крышки.

Аккумуляторы подвержены естественному износу, их разрешается заменять только оригинальными запчастями (номер артикула 471088).

Замена аккумулятора необходима, если

- спустя 10 часов зарядки напряжение 13,9 В не достигается – дисплейная индикация: "Ошибка аккумулятора / Заменить аккумулят." или аккумулятор неисправен.

Указание Работы по техническому обслуживанию при питании от аккумулятора невозможны.

Освещение дисплея

Освещение дисплея включается

- Нажатием любой клавиши на 90 секунд
- В режиме технического обслуживания
- При обратном подпоре и принудительном открытии в нормальном режиме работы
- При обратном подпоре и принудительном открытии при питании от аккумулятора каждые 3 минуты на 3 секунды

**Формуляр заказа на техническое обслуживание
обратных клапанов с затвором согласно DIN EN 13564
для сточных вод без фекалий и содержащих фекалии**

1. Установленные в моем / нашем здании

.....
.....

Населенный пункт

Улица / номер дома

Количество

обратные клапаны с затвором согласно DIN EN 13564
нуждаются – в соответствии с требованиями DIN 1986, часть 32/33 – в техническом обслуживании 2 раза в год для обеспе-
чения функциональной надежности.
Техническое обслуживание выполняется в соответствии с инструкцией по техобслуживанию.

2. Владелец:

.....
Фамилия

.....
Имя

.....
Индекс / населенный пункт

.....
Улица

3. Фирма-исполнитель (монтажное предприятие):

.....
Фамилия

.....
Имя

.....
Индекс / населенный пункт

.....
Улица

4. Общая стоимость работ по техническому обслуживанию всех указанных в пункте 1 данного договора сливов составляет:
на момент заключения договора за полный календарный год

евро прописью

в долях за текущий календарный год 20

евро прописью

плюс установленный законом НДС.

В случае использования запчастей на них выставляется отдельный счет.

5. Данный договор вступает в силу и заканчивается 31.12. текущего / следующего года.
Он продлевается на следующий год, если не будет расторгнут за три месяца до окончания календарного года
одной из сторон договора. Передача договора третьему лицу запрещена.

.....
Населенный пункт

.....
Дата

.....
Подпись
(владелец)

.....
Печать / подпись
(фирма-исполнитель)

Drifts- och bruksanvisning

Grundfix Plus-Control – modell 4987.41

Backventil för fekaliehaltigt avloppsvatten från hushåll

Kapitlen »Montering«, »Idrifttagning« och »Inspektion/underhåll« vänder sig uteslutande till fackmän.

Kapitlen »Manövrering« och »Avhjälpande av störningar« innehåller anvisningar för normaldrift och som är avsedda för brukaren och för förfaranden vid störningar.

Innehåll

Säkerhetsanvisningar	127
Avsedd användning	
Monteringsplats / monteringsvillkor	
Leveransomfattning / komponenter	128 – 129
Backventil (A)	
Styrenhet (B)	
Reservdelar	
Montering	129 – 131
Monteringsexempel – bostadshus enligt DIN EN 12056 (C)	
Backventil (D)	
Anslutningskabel och tryckslang (E)	
Anslutning av styrenheten (F)	
Tekniska data	
Idrifttagning	132
Förutsättningar	
Styrning – initiering	
Tryckprov	
Inspektion och underhåll	132 – 133
Inspektion	
Underhåll (rengöring/funktionskontroll och tryckprov G)	
Manövrering (H)	134 – 136
Knappfunktioner i normaldrift	
Knappfunktioner vid bakflöde	
Knappfunktioner vid störningar	
Avhjälpande av störningar	136 – 138
Översikt över feltexter på displayen	
Felavhjälpande utfört av lekman	
Felavhjälpande utfört av fackman	
Nöddrift med batteri	139
Funktion / nödavstängning	
Montering / byte	
Displaybelysning	139
Dokumentation	140
Underhållsavtal	

← Den vänstra omslagssidan kan vikas ut och innehåller illustrationer till texten på de inre sidorna.
Sammanhörande bilder och texter betecknas med samma versaler.

Säkerhetsanvisningar

Endast korrekt montering och korrekt drift garanterar en säker funktion hos »Grundfix Plus-Control« i händelse av bakflöde. Skador på grund av bakflöde genom egen förskyllan faller inte under tillverkarens ansvarsåtagande.

Säkerhetsanvisningarna nedan ska beaktas

- Montering av Grundfix Plus-Control i avloppsledning får endast utföras av fackföretag inom byggnad och sanitet, under iakttagande av byggtekniska föreskrifter och anvisningarna i denna bruksanvisning – den elektriska anslutningen får endast utföras av behörig elektriker.
- Den kompletta dokumentationen ska efter idrifttagning och kontroll överlämnas till brukaren av systemet.
- Underhålls- och servicearbeten ska genomföras i rätt tid och dokumenteras.
- Använd endast originaldelar för reparationer, underhåll och kabelförlängning.
- Byt defekta komponenter, reparera dem inte.

Avsedd användning

I backventilen »Grundfix Plus-Control« finns en motorventil som automatiskt stänger av avloppsledningen i händelse av bakflöde i avlopps nätet. Backventilen är lämplig för användning i avloppsledningar av HT-rör eller markrör DN 100, 125 eller 150 med fekaliehaltigt avloppsvatten från hushåll, upp till 95 °C. Vid användning av andra rör som t.ex. lergodsrör eller gjutjärnsrör ska lämpliga övergångar till markrör användas. Grundfix Plus-Control uppfyller kraven enligt DIN EN 13564 för typ 3 med tvåfaldigt bakflödesskydd.

Viktigt!

Ej tillåten att användas i industriella områden eller i rörledningar som innehåller aggressiva vätskor. Däri ingår rengöringsmedel som kan skada sanitär utrustning, avloppsenheter och rörmaterial, och rengöringsmedel med pH-värden ≤ 4 eller ≥ 10 .

Vi rekommenderar att nödavgängningen stängs vid driftavbrott som varar flera dagar utan att något avloppsvatten bildas.

Vid inspektion / rengöring av avloppsrör då kameror och rengöringsutrustning (rengöringsspiraler, högtryckstvätt) används, ska Grundfix Plus-Control skyddas mot mekaniska skador.

Monteringsplats / monteringsvillkor

Enligt DIN EN 12056-4 och DIN 1986-100 får avloppspunkter nedanför bakflödesnivån under vissa förutsättningar säkras mot bakflöde ur avlopps nätet med backventiler enligt DIN EN 13564-1.

En backventil kan användas om

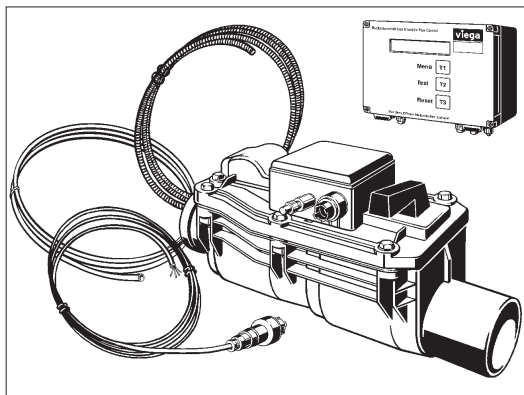
- det finns ett fall mot avlopps nätet.
- lokalernas användning är av underordnad betydelse, dvs. att inga väsentliga sakvärden eller de boendes hälsa påverkas negativt vid översvämning i lokalerna.
- systemets användarkrets är liten, har tillgång till en WC ovanför bakflödesnivån och vid bakflöde kan förbjudas att använda avloppspunkten.

Regnvatten får inte ledas till avlopps nätet via Grundfix Plus-Control.

Undantag: Regnvatten från mindre ytor, upp till ca 5 m². Eftersom man vid kraftigt regn måste räkna med att bakflödesanordningen stänger, ska planeraren kunna styrka att det finns ackumuleringskapacitet för regnvattnet.

Backventilen »Grundfix Plus-Control« är översvämningssäker. Under översvämningstiden kan den utsättas för en vattenpelare på max. 3 m under 24 timmar.

Leveransomfattning / komponenter



Nominell vidd DN	Art.nr
100	667788
125	667795
150	667801

Backventil

Består av

- Kåpa – översvämningssäker, kapslingsklass IP 67
- Motorventil – automatisk driftavstängning
- Nöдавstängning – manuell

Styrenhet

Består av

- LC-display för textvisning och 3-knappsmanövrering
- Optisk-akustisk statusindikering
- Självtest var 24:e timme – tidpunkten kan väljas
- Nöddrift med batteri – 24 timmar vid bortfall av nätström
- Kapslingsklass IP 54

Tillbehör

- Anslutningskabel 8 m
- Tryckslang 8 m
- Tomrör
- Provtratt
- Drift- / bruksanvisning

A Backventilens komponenter



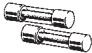

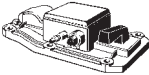


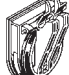
- | | | |
|------------------------|-----------------------------------|---------------|
| ① Tryckslang | ② Anslutningskabel till styrenhet | ③ Motor |
| ④ Tryckvakt | ⑤ Nöдавstängningsreglage | ⑥ Lock |
| ⑦ Kåpa | ⑧ Nöдавstängningsventil | ⑨ Motorventil |
| ⑩ Mättratt (underhåll) | | |

Inbyggnadsmått

D	H1	H2	H3	L1	L2	L3
110	260	100	65	405	215	545
125	260	105	75	405	215	550
160	295	125	95	470	245	640

B Styrenhetens komponenter

- | | | |
|--|--------------------------------------|----------------------|
| ① Display | ② Utgång med potentialfria kontakter | ③ Anslutningsledning |
| ④ Tryckslang | ⑤ Kåpa | ⑥ Nät-del |
| ⑦ Matningsledning
nätspänning 230 V | ⑧ Plintrad 15 Volt | ⑨ Motorsäkring |
| ⑩ Batterisäkring | ⑪ Batteri | |

Reservdelar				
	Modell	Art.nr	Storlek	Produktbenämning
	4987.52	471088		Batteri för Grundfix Plus-Control-styrenhet fr.o.m. tillverkningsår 2000
	4987.42	667832		Styr- och larmanordning Består av – LC-display för textvisning och 3-knappsmanövrering – Optisk / akustisk statusindikering – Automatisk test var 24:e timme – Nödströmförsörjning från batteri vid bortfall av nätström
	4987.47	633974		Finsäkringar för styrenhet fr.o.m tillverkningsår 2000
	4987.6	483500		Kabelnsats 20 m – Anslutningsledning – Tryckslang – Tomrör
	4987.418	667 849 667 856	DN 100/125 DN 150	Lock Består av – Tryckvakt – Motordrivning – Motoraxel – Motorventilmekanism
	4987.49	321 932 321 949	DN 100/125 DN150	Underhållssats för Grundfix Plus och Grundfix Plus-Control backventiler
	4987.443	364 885 364 892	DN 100/125 DN 150	Mellanvägg med ventil (manuell)
	4987.444	364 908 364 915	DN 100/125 DN 150	Mellanvägg med ventil (motordriven)

Montering

Bakflödesskyddets funktion

Under normal drift är bakflödesventilerna öppna. Om tryckvakten registrerar uppdämt vatten, stängs motorventilen, på displayen visas larmtexten »Rückstau« (bakflöde) och en signalton ljuder var 10:e sekund.

Det är inte möjligt att använda avloppsenheterna under denna tid.

En nödströmförsörjning från batteri garanterar funktionsdugligheten även om 230 V nätspänningen faller bort.

Systemet kan stängas av manuellt med nödavstängningen, oberoende av motorventilen.

C

Monteringsexempel – bostadshus enligt DIN EN 12056

De övre våningarnas ③ anslutning till stamledningen mellan backventilen och avloppsnätet måste ske inuti byggnaden ⑤ – endast så garanteras en korrekt funktion hos avloppssystemet. För att avloppet ska säkerställas varaktigt, får backventilen inte användas som ett centralt skydd för en fastighet med avloppsenheter installerade ovanför bakflödesnivån ① – i händelse av bakflöde uppstår översvämning i fastigheten om avloppsvattnet inte kan rinna bort④.

Bakflödesskydd och deras styrenheter ska monteras så att de alltid är nåbara och tillgängliga.

① Gata = bakflödesnivå

② Bakflödessäkert område

③ Anslutning av övre våningar

④ Område med bakflödesrisk

⑤ Skydd mot bakflödet med Grundfix Plus-Control

viega



www.viega.com

D

Backventil

Bakflödessensorn reagerar från en uppdämningshöjd på 100 mm, mätt från stamledningens överkant, och därför ska man vid planeringen ta hänsyn till inbyggnadshöjderna för befintliga golvvlopp, i vilka det kan förekomma vatten vid bakflöde. Om en backventil monteras i efterhand i en stamledning, måste man ta hänsyn till höjdskillnaden 30 mm mellan anslutningsrör och rörmuff.

Monteringssteg

- ①– Montera Grundfix Plus-Control vågrätt i stamledningen. Beakta flödesriktningen!
– Undergjut med betong, maximalt till mitten av utloppsröret.
- ② Håll nödavstängningen stängd (läge »ZU«) fram till idrifttagningen, för att undvika skador genom översvämning.
- ③– Förlägg tomröret från Grundfix Plus-Control fram till monteringsplatsen för styrenheten.
– Förslut röret med pluggar i båda ändarna.

E

Anslutningskabel och tryckslang

Anslut elkabeln och tryckslangen till styrenheten.

Observera

För att backventilens översvämningssäkerhet ska garanteras så får kabel- och slangförskruvningarna som skruvats fast på kåpan på fabriken inte lossas.

Monteringssteg

- ① **Tryckslang**
– Lossa överfallsmuttern och skjut upp den på tryckslangen.
– Ta bort den svarta förslutningshatten.
– Dra åt överfallsmuttern på tryckslangen lätt med ett verktyg.
- ② **Stickkontakt**
– Skruva bort förslutningshatten.
- ③ Stick in den elektriska stickkontakten rakt och dra åt överfallsmuttern för hand.
- ④ **Observera:**
- ⑤– Stick alltid in resp. skruva på den elektriska stickkontakten och överfallsmuttern rakt. Överfallsmuttern får inte dras åt med tång.
- ⑥ **Styrenhet**
– För anslutningskabeln och tryckslangen genom tomröret fram till styrenheten (använd kabelfjäder vid behov).
Används kabelsatsen art.nr. 483500 på 20 m skall bygel (kontaktbrygga), monteras såsom beskrivs under punkt F5.



Fara! Risk för elektrisk stöt vid olämplig installation

Monteringen får endast utföras av en behörig elektriker. Frånkoppla nätspänningen innan kåpan öppnas.

F

Anslutning av styrenheten

Observera Styrenheten måste placeras så att den kan manövreras enkelt och att samtliga optiska / akustiska signaler kan upptäckas av systemets användare.

Monteringssteg

- ① Fäst styrenheten på väggen med 4 skruvar.
- ② Anslut tryckslangen till styrenheten med snabbkopplingen.
- ③– För in anslutningskabeln i styrenhetens genom PG-förskruvningen och anslut till plintraden (för beläggning, se följande tabeller).
- ④ Sätt in motor- och batterisäkring (ingår i leveransen). Säkringarna kan sättas in valfritt (batterisäkringen fästs i styrhöljet med tejprensor vid tillverkningen).
- ⑤ Används kabelsats art.nr. 483500 skall bygelns fäst på ena sidan sättas på båda kontakterna! Detta monteringssteg är avgörande för att Grundfix Plus Control skall fungera riktigt tillsammans med den 20 m långa förlängningssatsen art.nr. 483500.

viega

Plintbeläggning

Pos.	Kabel	Funktion	Beteckning på anslutningslisten
1	Svart – från fabrik	15 V nätanslutning	GND
2	Röd – från fabrik	15 V nätanslutning	+ 15 V
3	Svart – från fabrik	Batterianslutning	GND
4	Röd – från fabrik	Batterianslutning	+ AKKU
5	Grön	Motoranslutning	Motor -
6	Gul	Motoranslutning	Motor +
7		Signalering av bakflöde	RÜCK
8		Signalering av bakflöde	RÜCK
9		Signalering av störning	STÖR
10		Signalering av störning	STÖR
11	Brun	Tryckvakt	Sensor
12	Vit	Tryckvakt	Sensor

Plintbeläggning 20 m-kabel

Pos.	Kabel	Funktion	Beteckning på anslutningslisten
5	Ledare 3	Motoranslutning	Motor -
6	Ledare 4	Motoranslutning	Motor +
11	Ledare 2	Tryckvakt	Sensor
12	Ledare 1	Tryckvakt	Sensor

Larm- och störningssignalkontakter

Styrenheten är standardmässigt försedd med två potentialfria utgångar via vilka ytterligare två akustiska eller optiska indikeringsanordningar kan anslutas. Båda kontakterna är slutande. Larmkontakten på »Rück« (anslutningsplintarna 7/8) sluts vid bakflöde. Störningssignalkontakten på »Stör« (anslutningsplintarna 9/10) sluts vid en driftstörning. När kontakterna används måste man se till att den maximala strömmen 500 mA inte överskrids. Dessutom får endast en rent resistiv last anslutas. De potentialfria utgångarna får endast användas med en säker klenspänning som är galvaniskt isolerad från elnätet. Användning av en säkerhetstransformator enligt VDE 0551 resp. DIN/EN 60742 är tillåten.

Tekniska data

Switchad nätdel	88-264VAC 50 / 60Hz
LCD	20x2 med belysning
RTC-realtidsklocka	Gångreserv 30 dagar
Batteri	12 V / 1,2 Ah; integrerad laddnings- och testelektronik för batteridrift upp till 24 timmar vid nätbortfall
Händelseminne	512 händelser
Potentialfria reläutgångar	Bakflöde och störning
Kåpa	Plastkåpa 201 x 151 x 80 mm utan gångjärn och PG-förskruvning
Kapslingsklass enligt VDE 0100	Styrenhetens kåpa IP 54; Grundfix Plus-Control IP
Batterisäkring	4 A – trög
Motorsäkring	4 A – trög
Stängningstid vid bakflöde	Vid nät- och batteridrift ca 10 sekunder

Idrifttagning

Förutsättningar

- Grundfix Plus-Control och styrenheten är monterade och anslutna enligt plintschemat.
- Batteri- och motorsäkringarna är insatta (bifogas med styrenheten).
- 230 V nätspänning är tillkopplad.
- Nödavstängningen står i läge »Auf« (öppen).
- Ingen situation med bakflöde föreligger.

Styrning – initiering

Så snart nätspänningen tillkopplas påbörjar styrenheten den automatiska idrifttagningsprocessen – den så kallade »initieringen«.

Displayen visar: »Inbetriebnahme« (Idrifttagande)

Vid initieringen genomförs ett självttest av komponenterna batteri, nätanslutning och motorstyrning, motorventilen öppnas och stängs en gång.

Efter ett lyckat självttest går styrenheten över till normaldrift – motorventilen öppnas.

Displayen visar: »Normalbetrieb / RV-geöffnet« (Normaldrift backflödessp.- öppnad)

Fel som upptäcks vid självttestet visas på displayen (se kapitlet »Avhjälpan av störningar«)

Observera Efter den första idrifttagningen måste datum och klockslag ställas in, en förutsättning för att underhållspåminnelsen, felminnet och den dagliga självttesten ska kunna fungera.

Tryckprov

Efter initieringen måste tryckvaktens funktion kontrolleras genom ett tryckprov (se **G** från bild 10).

- ⑪– Ställ nödavstängningen i läge »ZU« (stängd).
– Stäng ventilen med T2, »Test RV - geschlossen« (Test backflödessp.- stängd), vid behov är en tvångsöppning (tryck på knappen T3 i 5 sekunder), motorventilen och nödavstängningsventilen är nu stängda.
- ⑫– Skruva ut mässingspluggen ur locket.
- ⑬– Skruva in provtratten.
- ⑭– Fyll i vatten till det övre märket på provtratten.
– Vid fungerande tryckvakt så indikerar styrningen ett bakflöde: Displayvisning »Test RV geschlossen« (Test backflödessp.- stängd), »Rückstau RV geschlossen« (Backflöde backflödessp.- stängd), vid behov är en tvångsöppning (tryck på knappen T3 i 5 sekunder) möjlig. Håll vattennivån i provtratten konstant under 10 minuter genom att fylla på vatten. Om vattenförlusten är större än 0,5 l, måste tätningarna i avstängningsventilen kontrolleras och bytas vid behov.
- ⑮– Ställ nödavstängningen i läge "AUF" (öppen), vattnet rinner ut. Displayen visar »Test RV - geschlossen« (Test backflödessp.- stängd)
– Öppna ventilen med T2.
– Ta bort provtratten.
– Skruva in pluggen.

Efter lyckat förfarande kopplar styrningen automatiskt om till normaldrift.

Displayen visar: »Normalbetrieb / RV-geöffnet« (Normaldrift backflödessp.- öppnad)

Inspektion och underhåll

För säker drift fordrar DIN 1986-3 en månatlig »inspektion« av systemet och »underhåll« två gånger per år.

Inspektion (varje månad) av sakkunnig

Kontrollera funktionerna hos Grundfix Plus-Control

- Öppna och stäng motorventilen en gång med T2.
- Manövrera nödavstängningen och kontrollera att den går lätt.

Underhåll (två gånger per år) av sakkunnig

I normaldrift visar styrenheten var 4320:e drifttimme (= 180 driftdagar) att underhåll ska utföras.

Displayen visar: »Wartung durchführen« (Genomför underhåll)

Signaltonen kan stängas av, genom intryckning av först T1 »Ton Aus« (ton från) och sedan T3 – displayens visning slocknar först efter att underhåll har utförts.



Förutom rengöring av alla komponenter, kåpan och locket ingår i underhållet det avslutande tryckprovet genom bakflödessimulering enligt DIN EN 13564.

I locket på Grundfix Plus-Control finns tryckvakten, som ger en signal för stängning av motorventilen vid ett definierat uppdämningstryck i styrenhetens utloppsledning.

Vid rengöringsarbeten får locket aldrig bearbetas med högtryckstvätt, nötande rengöringsmedel, skavstål och liknande rengöringsredskap. Också kåpan, ventilmekanismen och tätningarna ska endast rengöras med en mjuk borste och rinnande vatten, för att undvika skador på tätningar och tätningsytor.

Knapparna får endast manövreras när locket är fastskruvat på Grundfix Plus-Control.

- Observera**
- Underhållsarbeten är inte möjliga vid batteridrift eftersom effektförbrukningen då blir för stor.
 - Påbörja arbeten först när det är säkerställt att det inte föreligger en bakflödessituation och att avloppsenheter placerade före Grundfix Plus-Control inte används.

G

Arbetssteg vid underhåll

Arbetssteg – system i »Normalbetrieb« (normaldrift)
(för knappfunktioner, se kapitel H)

- 1– Öppna menyn »Wartung« (Underhåll) med T1.
 - Aktivera »Wartung« (Underhåll) med T3.
 - Stäng ventilen med T2.
 - Ställ nödavstängningen i läge "ZU" (stängd).
- 2– Lossa locket skruvar.
- 3– Ta av locket försiktigt.
- 4– Rengör axeln på locket undersida **Fetta inte in axeln!**
- 5– Rengör försiktigt öppningen för tryckvakten på locket undersida med en liten borste.
- 6– Demontera motorventilen och nödavstängningsventilen och rengör dem.
 - Kontrollera tätningarna, byt vid behov.
- 7– Rengör kåpan.
- 8– Montera motorventilen och nödavstängningsventilen. På den sida som är vänd mot kåpan ska mellanväggens tätningar fettas in med silikonfett före montering.
- 9– Sätt på locket och skruva fast det.
- 10– »Klappe öffnen« (öppna ventilen) med T2.
- 11– Öppna och stäng nödavstängningen för hand – kontrollera att den går lätt.
 - Ställ nödavstängningen i läge »ZU« (stängd).
 - »Klappe schließen« (stäng ventilen) med T2, motorventilen och nödavstängningsventilen är nu stängda.
- 12– Skruva ut mässingspluggen ur locket.
- 13– Skruva in provtratten.
- 14– Fyll i vatten till det övre märket på provtratten.
 - Vid fungerande tryckvakt så indikerar styrningen ett bakflöde: Displayen visar »Wartung Rückstau« (Underhåll Backflöde)
 - Håll vattennivån i provtratten konstant under 10 minuter genom att fylla på vatten. Om vattenförlusten är större än 0,5 l, måste tätningarna i avstängningsventilen kontrolleras och bytas vid behov.
- 15– Ställ nödavstängningen i läge "AUF" (öppen), vattnet rinner ut.
 - Displayen visar »Wartung RV - geschlossen« (Underhåll backflödessp.-stängd)
 - Öppna ventilen med T2.
 - Ta bort provtratten.
 - Skruva in pluggen.

Efter lyckad avslutning av underhållsarbetena visar displayen »Wartung / Korrekt durchgeführt« (Underhåll korrekt genomfört) och efter ca 60 sekunder kopplar styrenheten om till »Normalbetrieb« (Normaldrift). Alternativt kan normaldrift aktiveras med först T3-knappen och sedan T1.

viega



www.viega.com

Manövrering

H

På styrenhetens front finns LC-displayen och knapparna T1, T2 och T3. Knappfunktionerna är beroende av systemets aktuella driftstatus (se översikten nedan).

Följande driftstatus visas på displayen: Nr. 1 – 3 avser bakflödessäkerhet (nr. 3 i 24 h), nr. 4 är ett exempel på en störning med omedelbart behov av hantering ¹⁾.

Nr	Displayen visar	Driftstatus	Varningssignaler
1	Normalbetrieb (Normaldrift) RV-geöffnet (Backflödessp. öppnad)	Motorventilen öppen, strömförsörjning 230 V	–
2	Rückstau (Backflöde) RV-geschlossen (Backflödessp. stängd)	Motorventilen stängd	Signalton var 10:e sekund
3	Akkubetrieb (Batteridrift) RV-geöffnet (Back- flödessp. öppnad)	Nätspänning 230 V saknas Batteriet har övertagit spänningsmatningen Säkerhet mot bakflöde ges	Signalton var 10:e sekund
4 ¹⁾	Fehler Motorstörung RV-geöffnet (Fel Motorstörung Backflödessp. öppnad) Rückstau (Backflöde) Notverschließen (Stäng nödlock)	Tryckvakten detekterar bakflöde, motorventilen kan inte stängas, då den är blockerad eller motorn är defekt – översvämningsrisk! Uppmaning att använda den manuella nödavstängningen	Kontinuerlig ton

¹⁾ Översikt över alla feltexter, se kapitlet »Avhjälpan av störningar«

Övriga texter som visas i menyerna eller vid byte av driftstatus beskrivs i det följande kapitlet.

Knappfunktioner i normaldrift

I normaldrift kan styrparametrar matas in med knapparna T1, T2 och T3, eller information hämtas för visning. För dessa ändamål kombineras knappfunktionerna enligt nedan

- Meny T1 Bläddra genom menyerna genom upprepade tryckningar / visa ökande värden i undermenyer
- Test T2 Visa minskande värden i undermenyer
- Återställning T3 1. Tryckning = öppnar menyn / 2:a tryckningen = stänger menyn och sparar det valda värdet

Menyerna som finns tillgängliga för inställning av styrparametrar visas på displayen genom upprepade tryckningar på Meny-knappen (T1). Med Reset-knappen (T3) öppnas en meny och efter val av ett lämpligt värde sparas värdet och menyn stängs. I menyerna kan man välja värden uppåt och nedåt med knapparna T1 och T2.

Exempel:

Systemet är i normaldrift och självtestet ska sättas **på**

- Tryck på T1 upprepade gånger tills displayen visar: »Selbsttest Ein / Aus« (Självttest on/off)
- Tryck på T3 – displayen visar: »Aus« (off)
- Tryck på T2 – displayen visar: »Ein« (on)
- Tryck på T3 – »Ein« (on) sparas – menyn stängs – displayen visar »Normalbetrieb« (Normaldrift)

Självtestet är **på**kopplat och utförs vid den valda tidpunkten.



Översikt över menyernas ordningsföljd – val med T1 i normaldrift

Tryck på T1	Displayen visar	T3	T1	T2	T3	Resultat	
	Normalbetrieb (Normaldrift) RV-geöffnet (Backflödessp. öppnad)						
1x	Wartung (Underhåll)	Val		Stäng/öppna motorventil	Tillbaka till normaldrift efter underhåll	Underhållet avslutat med lyckat resultat	
2x	Selbsttest (Självttest) Ein / Aus (on/off)		on/off	on/off	Spara och återgå till normaldrift	Självttest aktivt / inaktivt	
3x	Uhr Selbsttest einstellen (Klocka självttest instälching)		Öka	Minska	Aktivera omväxlande: Timmar / minuter	Klockan inställd	
4x	Datum / Uhr einstellen (Datum/klocka instälching)		Öka	Minska	Aktivera omväxlande: Datum / klockslag	Aktuellt datum / klockslag (för visning av händelse och självttest) Observera: Omställning mellan vinter och sommardag görs manuellt.	
5x	Ereignisspeicher (Händelseminne)		Tillbaka till händelseminne	–	–	Visa händelser i ordningsföljd	Visning av händelselogg
6x	Softwareversion (Mjukvaruversion)		–	–	–	Tillbaka till programversion	Visning av aktiv programversion
7x	Betriebsstunden (Arbetstimmar)		–	–	–	Tillbaka till drifttimmar	Visning av antalet drifttimmar
8x	Sprache einstellen (Språk installning)		Stega språkval framåt	Stega språkval bakåt	–	Spara och återgå till inställning av språk	Displayvisning sker i det valda språket
9x	Normalbetrieb (Normaldrift) RV-geöffnet (Backflödessp. öppnad)						Menyvisningen upprepas från början
	Normalbetrieb (Normaldrift) RV-geöffnet (Backflödessp. öppnad)			Tryck 1 gång – Testet av backventilen stängs		Test backventilen stängd	
	Normalbetrieb (Normaldrift) RV-geöffnet (Backflödessp. öppnad)			Tryck 1 gång – Testet av backventilen öppnas		Normaldrift backventilen öppen	
	Normalbetrieb (Normaldrift) RV-geöffnet (Backflödessp. öppnad)			Tryck 1 gång – Drifftagning av backventilen stängs / backventilen öppnas		Normaldrift backventilen öppen	

Specialfunktioner i normaldrift

- Vid bakflöde eller störning stängs den akustiska signalen av genom en tryckning på T1 och bekräftelse med T3.
- Under normaldrift kan motorventilen öppnas och stängas med T2.
- Om ingen inmatning görs inom en minut efter tryckning på T1, växlar displayvisningen till »Normalbetrieb« (Normaldrift).

Läsning av händelseminne

Menyn »Ereignisspeicher« (händelseminne) gör det möjligt att visa 512 ur styrningssynpunkt relevanta händelser med datum och klockslag.

När minnet är fullt skrivs den äldsta händelsen över.

Följande händelser visas

- Neu-Init (Ny-init)
- Motorstörung (Motorstörning)
- Wartung durchgeführt (Genomför underhåll)
- Datum-Umstellung (Datumomställning)
- Zwangsgeöffnet (Tvångsöppning)
- RV-schließt (Backflödessp. stänger)
- Abschaltung Akku (Frånkoppl. batteri)

Återställning eller initiering av styrenheten
 Motorstörning
 Underhåll med lyckat resultat
 Ändring av datum
 Tvångsöppning av motorventilen vid bakflöde
 Motorventilen stängdes, eftersom batterispänningen vid batteridrift sjönk under 11,8 V
 Systemet stängdes av, eftersom batterispänningen vid batteridrift sjönk under 10,5 V



Knappfunktioner vid bakflöde

Vid bakflöde stängs motorventilen

Displayen visar: »Rückstau RV-geschlossen« (Backflöde Backflödessp. stängd) med signalton var 10:e sekund

Om bakflödet upphör, öppnas motorventilen och styrenheten återgår till »Normalbetrieb« (Normaldrift).

Medan bakflödet pågår har knapparna följande funktioner

- | | |
|-----------------------------|--|
| ■ Stäng av signaltonen | Öppna »Ton Aus« (Ljud från) med T1 och bekräfta med T3 |
| ■ Tvångsöppna motorventilen | Håll T3 nedtryckt i fem sekunder – displayen visar: »Zwangsöffnung RV-geöffnet« (Tvångsöppning Backflödessp. öppnad) |

Tvångsöppning kan bli nödvändig om – på grund av en defekt bakflödessensor – motorventilen inte öppnas självmant när bakflödessituationen upphör.

Med T3 lämnar du »Zwangsöffnung RV-geöffnet« (Tvångsöppning Backflödessp. öppnad): Styrenheten växlar till »Rückstau« (bakflöde) om bakflöde föreligger fortfarande, annars till »Normalbetrieb« (Normaldrift).

Knappfunktioner vid störningar

Mekaniska störningar eller fel på styrenheten indikeras på displayen och signaleras akustiskt.

Under en pågående störning har knapparna följande funktioner

- | | |
|--------------------------------|---|
| ■ Stäng av signaltonen | Öppna »Ton Aus« (Ljud från) med T1 och bekräfta med T3 |
| ■ Åtgärda möjliga blockeringar | Med T3 så aktiveras en initiering – motorventilen öppnas och stängs tre gånger – om störningen inte är avhjälpt så visar displayen »Fehler 1 / Motorstörung Inbetriebnahme« (Fel 1 Motorstörning idrifttagande) |

Förfarande vid störningar, se det efterföljande kapitlet »Avhjälpan av störningar«.

Avhjälpan av störningar

Mekaniska störningar eller fel indikeras på displayen och signaleras akustiskt. Felsökningen underlättas av displaytexter och begränsas till några få komponenter

- Nätdel, batteri
- Styrenhet
- Motor, motorventil med mekanik
- Tryckvakt

Om styrenheten detekterar en defekt – vid den dagliga självtesten eller vid bortfall av nät- eller batterispänningen – visas motsvarande feltext på displayen.

Observera För att undvika skador på mekaniken får knappfunktionerna endast användas när locket är fastskruvat på Grundfix Plus-Control.

Översikt över feltexter på displayen

Nr	Displayen visar	Möjliga orsaker	Åtgärder för att avhjälpa störningen
1	Akkubetrieb (Batteridrift) RV-geöffnet (Backflödessp. öppnad)	Strömbortfall, automatsäkring har löst ut	Strömförsörjningen övertas automatiskt av batteriet (ca 24 h), tills nätspänningen återkommer – bakflödessäkerhet ges: – Kontrollera nätkabelns anslutning och – Automatsäkring
2	Fehler Akku / Akku einlegen (Batterifel / lagg in batteri)	Batteriet saknas, defekt batterisäkring eller defekt kablage	– Kontrollera batteriet / batterisäkring – Kontrollera kablage
3	Fehler Akku / Akku tauschen (Batterifel / byt batteri)	Motorsäkring och / eller batterisäkring defekt	Efter 10 h uppladdningstid har batterispänningen inte uppnått 13,9 V eller är lägre än 5 V – ingen bakflödessäkerhet vid nätbortfall: – Byt batteriet
4	Fehler Motorstörung RV-geöffnet (Fel Motorstörung Backflödessp. öppnad) Rückstau (Backflöde) Notverschl schließen (Stäng nödlock)	– Motorn defekt – Motoraxeln brusten – Motorventilen blockerad	Observera: Vid bakflöde föreligger risk för översvämning – ställ nödavgångningen i läge »ZU« (stängd). Aktivera självtesten med T3: – Om motorn inte börjar arbeta omgående, kontrollera kabelanslutningarna i styrenheten. Om störningsindikeringen kvarstår ska du byta ut locket (modell 4987.418) ¹⁾ .
5	Idrifttagning Fehler 1 / Motorstörung (Fel 1 Motorstörung)	– Motorventilen blockerad – Motorn / mekaniken defekt	– Motorn roterar och försöker stänga motorventilen, men störningsindikeringen kvarstår: Öppna locket och rengör, se "Inspektion och underhåll". Om störningsindikeringen fortfarande kvarstår ska du byta ut locket.
6	Rückstau (Backflöde) RV-geschlossen (Backflödessp. stängd) (visas trots att inget bakflöde föreligger)	Tryckvakten defekt	Tvångsöppning med T3 – håll intryckt i 5 sekunder, byt locket.

¹⁾ De komponenter som är inbyggda i locket kan inte bytas ut enskilt

Fel 4 visas om inget bakflöde detekteras i normaldrift och motorventilen inte kan stängas på grund av motorfel eller blockerande främmande föremål.

Fel 5 visas om en defekt detekteras under en självtest.

Om styrenheten inte växlar automatiskt till »Normalbetrieb« (Normaldrift) efter ett försök att avhjälpa en störning ska du fråga en fackman om råd för att återställa bakflödessäkerheten.

Felavhjälpan utförd av lekman

I händelse av en störning bör brukaren av systemet – som för det mesta inte är någon fackman – handla enligt följande

- Stäng av signaltonen Aktivera menyn »Ton Aus« (Ljud från) med T1, bekräfta med T3.
- Visat fel nr. 1 230 V strömförsörjningen (stickpropp) och automatsäkringar ska kontrolleras.
- Visat fel nr. 4 / 5 Utlös återställningen med T3: Om motorn är intakt så öppnas och stängs motorventilen tre gånger. Om blockeringen därefter inte har avhjälpits, måste locket öppnas och det främmande föremålet avlägsnas för hand.
- Alla andra fel Vid bakflöde: Ställ nödavgångningen i läge »ZU« (stängd) – anlita ett fackföretag.

Felavhjälpan utförd av fackman

Om störningarna inte har avhjälpats genom efter att de ovan beskrivna åtgärderna har utförts, måste man utreda om problemet är att söka i styrenheten eller i Grundfix Plus-Control.

Bakflödessensorns funktionsduglighet kan endast kontrolleras genom ett tryckprov

De följande komponenterna är placerade i locket och kan endast bytas genom att locket byts ut

- Motor
- Motoraxel
- Motorventilmekanism
- Tryckvakt

Fel nr 4 / 5 visas

Aktivera återställning med T3 – genom öppning och stängning av motorventilen tre gånger genomförs ett försök att avhjälpa eventuella blockeringar.

Om störningen avhjälpas, växlar styrenheten till »Normalbetrieb« (Normaldrift).

Om displayen visar »Fehler 1 / Motorstörung Inbetriebnahme« (Fel 1 Motorstörning indrifttagande) så är motorn defekt och locket måste bytas ut.



Fara! Risk för elektrisk stöt vid olämplig installation

Monteringen får endast utföras av fackföretag
Frånkoppla nätspänningen innan kåpan öppnas

Nöddrift med batteri

Funktion

Om nätspänningen faller bort så övertar batteriet automatiskt spänningsmatningen till styrenheten. Bakflödessäkerheten är vid fulladdat batteri (12 V) och användning av 8 m-anslutningskabeln garanterad i maximalt 24 timmar, vid användning av 20 m-anslutningskabeln i ca 10 timmar.

Displayen visar: »Akkubetrieb RV-geöffnet« (Batteridrift backflödessp. öppnad) med signalton var 10:e sekund (kan stängas av med T1).

Nödavstängning

Styrenheten fungerar på följande sätt när batteriets laddningstillstånd sjunker

- Om batterispänningen sjunker under 11,8 V så stängs bakflödesventilen.
- Om batterispänningen sjunker under 10,5 V så utförs nödavstängning av styrenheten och displayen slocknar (djupurladdningsskydd) – bakflödesfunktionen är inte längre aktiv.

Knappfunktioner

- T1 Menyvisning
- T3 Återställning med öppning och stängning av motorventilen

Montering / byte

Batteriet är placerat i styrenheten. Före idrifttagning måste anslutningen enligt tabellen »Plintbeläggning« upprättas och den medlevererade batterisäkring sätts in (F).

30 sekunder efter insättning av batterisäkringen påbörjas laddningsförloppet.

Displayen visar »Akku lädt« (Batterie laddar) – indikeras med den gröna lysdioden på insidan av locket.

Batterier har en naturlig åldring och får endast ersättas med en originalreservdel (art.nr 471088).

Batteribyte krävs om

- spänningen 13,9 Volt inte har uppnåtts efter 10 timmars uppladdningstid – displayen visar: »Fehler Akku / Akku tauschen« (Batterifel / byt batteri) eller om batteriet är defekt.

Observera: Underhållsarbeten är inte möjliga i batteridrift.

Displaybelysning

Displaybelysningen tänds

- under 90 sekunder med valfri knapp
- i underhållsdrift
- vid bakflöde och tvångsöppning i normaldrift
- vid bakflöde och tvångsöppning i batteridrift under 3 sekunder var 3:e minut

**Formuleringshjälp till underhåll av
backventilerna enligt SS EN 13564
för avloppsvatten med och utan fekalier**

1. Den/de i mitt(mina)/vårt(våra) hus

.....
.....
.....

Ort

Gata/husnummer

installerad(e)

antalet

backventiler enligt SS EN 13564
måste – så som anges i DIN 1986, del 32/33 – underhållas 2 x årligen för att bibehålla funktionssäkerheten.
Underhållet genomförs i enlighet med underhållsanvisningarna.

2. Fastighetsägare:

.....
Efternamn

.....
Förnamn

.....
Postnummer/ort

.....
Gata

3. Utförande företag (installatör):

.....
Efternamn

.....
Förnamn

.....
Postnummer/ort

.....
Gata

4. Totalpriset för underhåll av alla avlopp som anges under punkt 1 i det här avtalet uppgår till:
för hela kalenderåret när avtalet slöts

SEK utskrivet

proportionellt för det innevarande kalenderåret 20

SEK utskrivet

exklusive lagstadgad mervärdesskatt.

Eventuella reservdelar debiteras separat.

5. Det här avtalet börjar gälla den och upphör den 31/12 i år/nästföljande år.
Det förlängs vid varje tillfälle ytterligare ett år, om det inte sägs upp skriftligt av endera avtalsparten minst tre månader
före kalenderårets utgång. Avtalet kan inte övertas av tredje part.

.....
Ort

.....
Datum

.....
Underskrift
(Avtalspartner fastighetsägare)

.....
Stämpel/underskrift
(Avtalspartner utförande företag)