

G-Serie

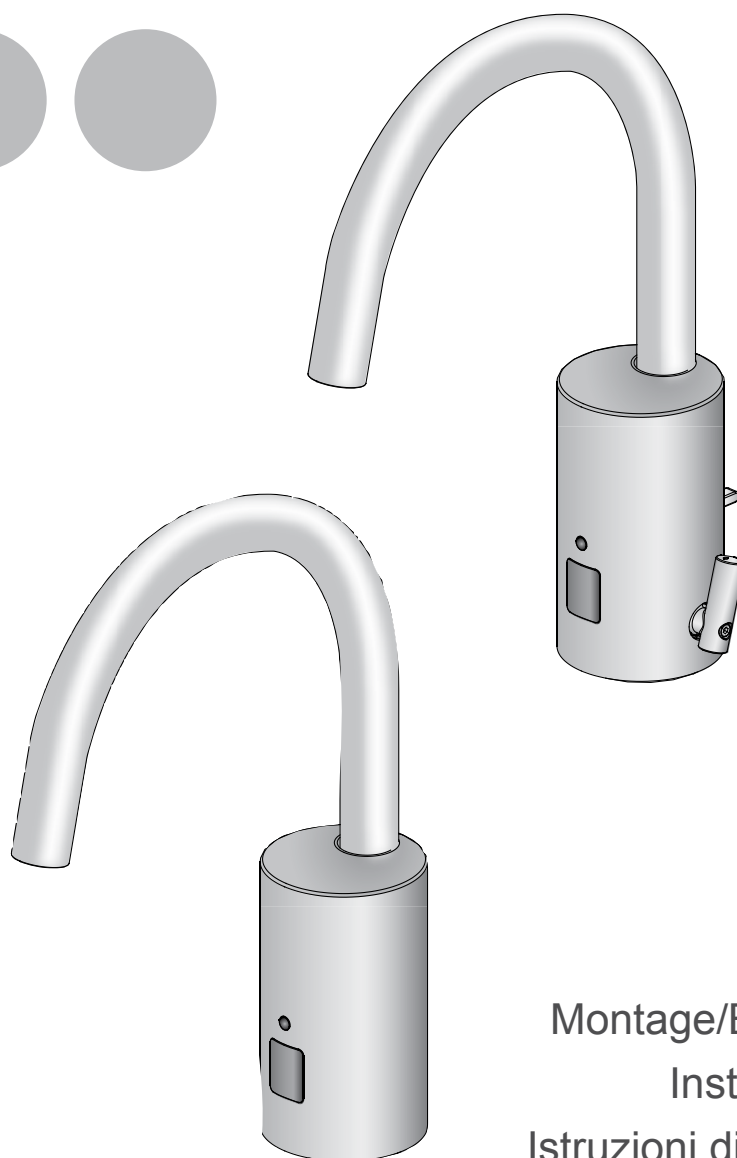
Waschtischarmatur

Washbasin faucet

Miscelatore per lavandino

Robinetterie électronique pour lavabos

M10
M20



Montage/Bedienungsanleitung
Installation/User manual
Istruzioni di montaggio/per l'uso
Notice d'installation/d'utilisation

• Richtlinien zur Installation

• Direttiva per l' Installazione

- DIN 1988 und Anschlussbedingungen des örtlichen Wasserwerkes beachten.
- Installation und Lagerung nur in frostsicheren Räumen.

• Ab Datum des Erwerbes (Kaufbeleg) gewähren wir eine Garantie von 2 Jahren.

- Refer the connection requirements of your local water company.
- Install and store in frost-proof rooms only.

• We will guarantee the products for 2 years from the date of acquisition.

• Installation guidelines

• Directives d'installation

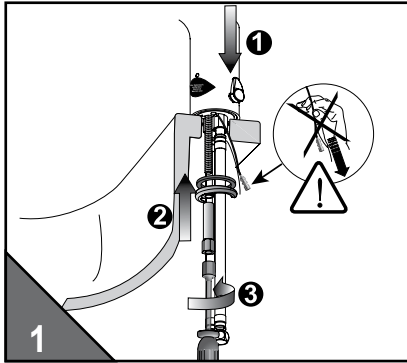
- Si prega di osservare le norme esistenti per l'installazione e l'allacciamento all'impianto idrico.
- Installazione e deposito solo in locali protetti da gelo.

• Garantiamo il prodotto per 2 anni dalla data di acquisto.

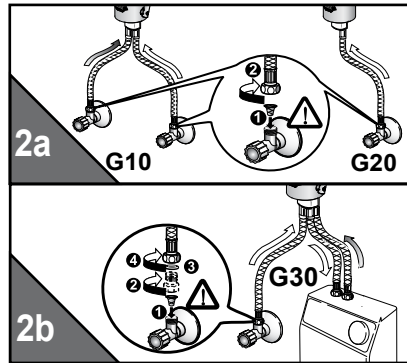
- Respecter les normes en vigueur et les conditions de raccordement au réseau d'eau local.
- Installation et stockage dans des locaux à l'abri du gel.

• Nous accordons une garantie de 2 ans sur les produits à partir de la date d'achat (ticket de caisse).

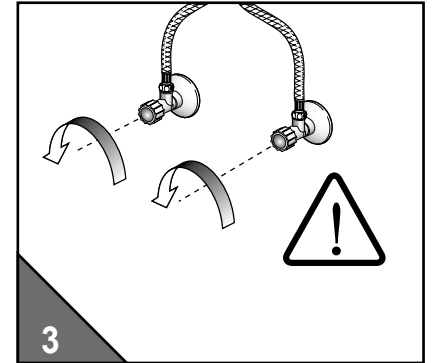
• Installation



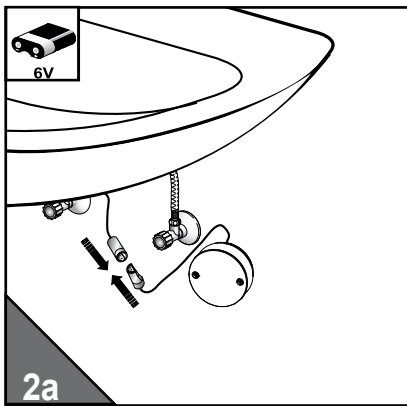
• Installation



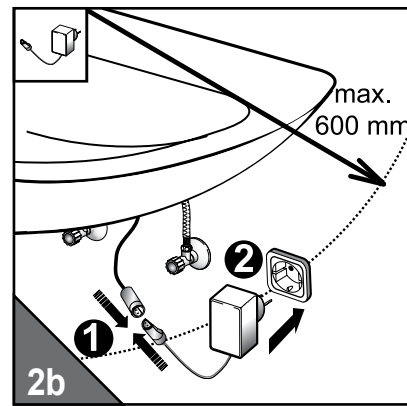
• Installazione



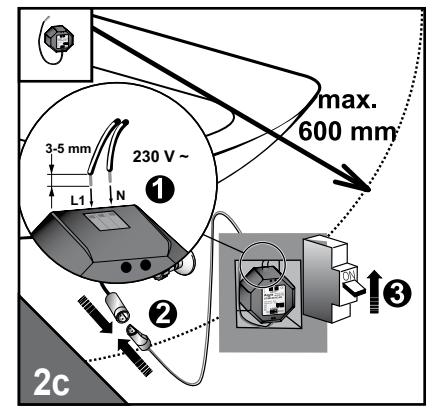
• Installation



- Spannungsversorgung herstellen
- Connect to the power supply
- Stabilire l'alimentazione di tensione
- Etablir l'alimentation électrique



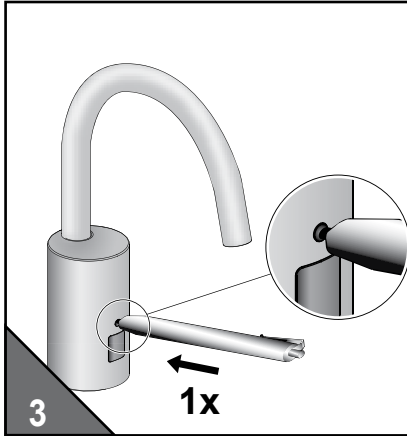
- Spannungsversorgung herstellen
- Connect to the power supply
- Stabilire l'alimentazione di tensione
- Etablir l'alimentation électrique



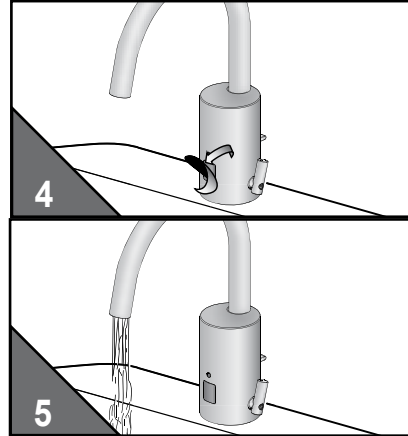
- Spannungsversorgung herstellen
- Connect to the power supply
- Stabilire l'alimentazione di tensione
- Etablir l'alimentation électrique

- Inbetriebnahme
- Messa in funzione

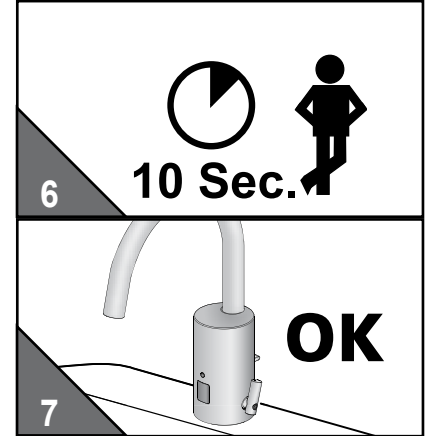
- Preparing for operation
- Mise en service



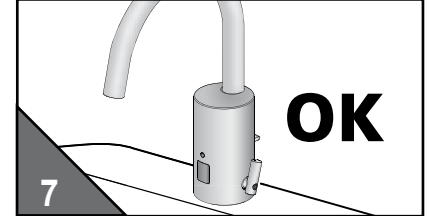
...1x Taste drücken...Aufkleber entfernen...
 ...Press the key once...remove sticker...
 ...Premere il tasto 1 volta
 ...appuyez 1 fois sur la touche



...Wasser fließt ca.4sec....
 ...Water flows for approx. 4 sec....
 ...L'acqua scorre per ca. 4 sec...
 ...l'eau coule env. 4 s....

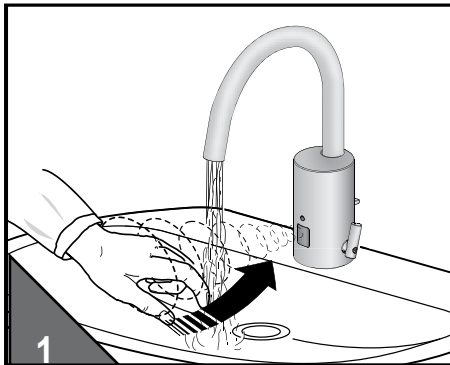


...10sec. warten - Betriebsbereit
 ...Wait 10 sec.; ready for use
 ...Attendere 10 sec. - Pronto per il servizio
 ...attendez 10 s. - Opérationnel

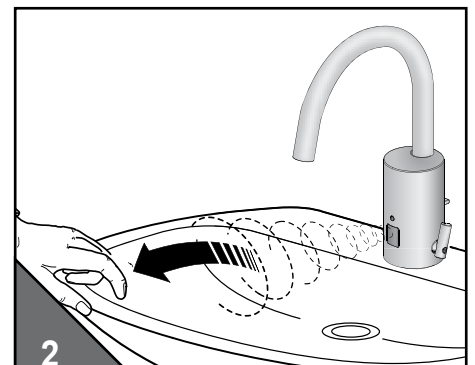


• Funktionen • Functions • Funzioni • Fonctions

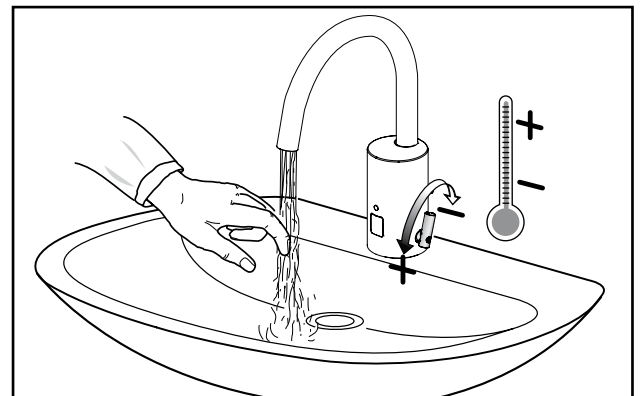
- Wasser "Ein"
- Water flow "On"
- Flusso aperto
- Ecoulement ouvert



- Wasser "Aus"
- Water flow "Off"
- Flusso chiuso
- Ecoulement fermé



- Temperatureinstellung
- Adjusting the temperature
- Impostazione della temperatura
- Réglage de la température

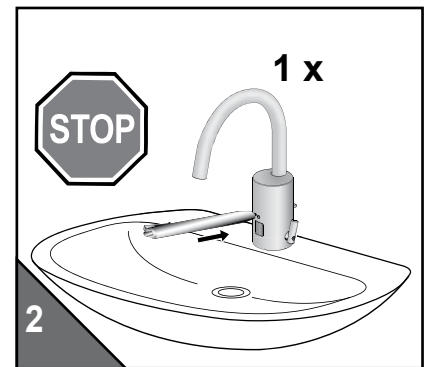
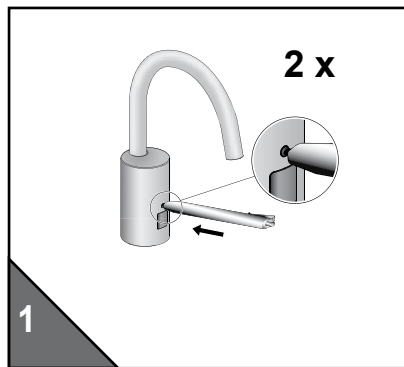
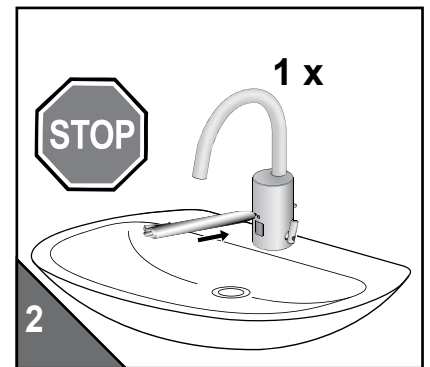
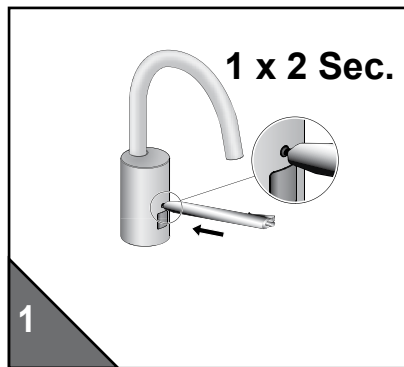


• **Ausführung Click-plus**
 • **versione Click-plus**

- Dauer "Ein" (Wasser fließt max. 2 min)
- Continuous "On" (Water flows up to 2 min)
- Possibilità di portata permanente (max. 2 min)
- Ecoulement continu (2 min max.)

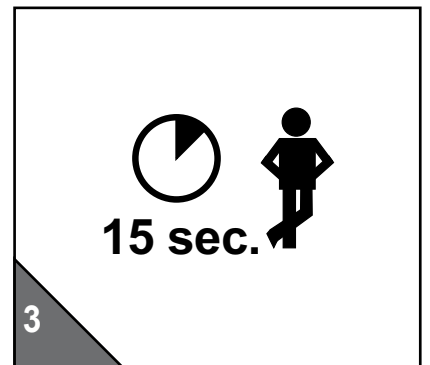
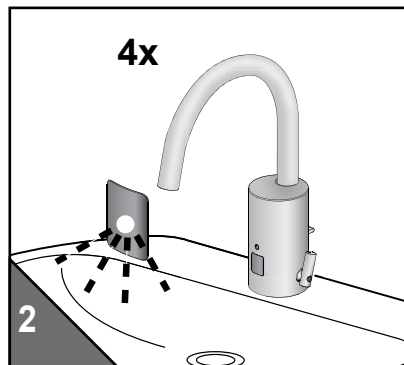
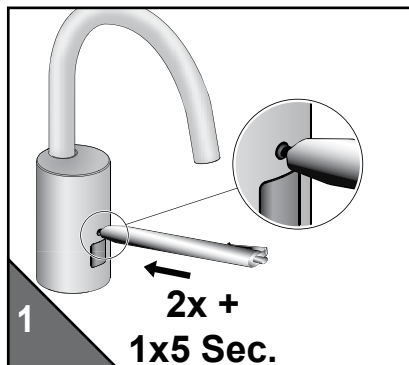
- Kurz "Aus" (Pause von max. 2 min)
- Intermittent "Off" (Water stops up to 2 min)
- Possibilità di interruzione del funzionamento (max. 2 min)
- Interruption brève (2 min max.)

• **model Click-plus**
 • **version Click-plus**



• **Automatische Sensoreinmessung**
 • **Misurazione automatica**

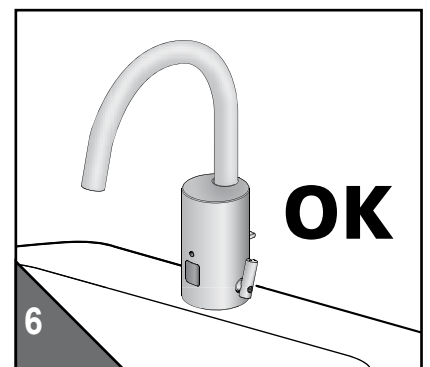
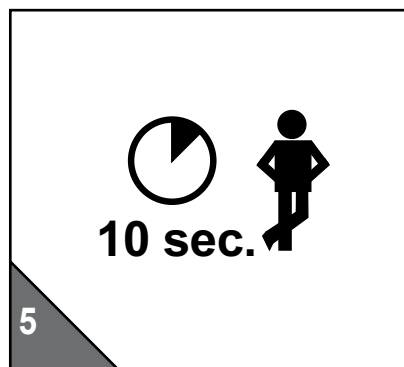
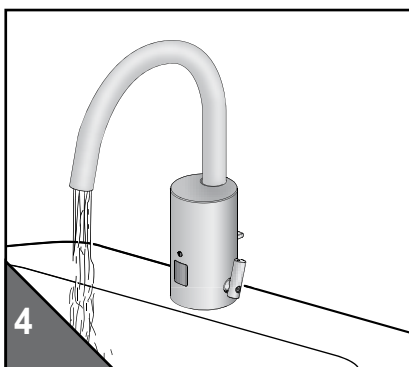
• **Automatic sensor adjustment**
 • **Réglage automatique de la cellule**



- 2x kurz und 1x 5 sec Taste drücken bis...
- Press key twice and hold down for 5 sec until...
- Premere il tasto brevemente 2 volte e 1 volta per 5 sec finché...
- appuyez 2 fois brièvement et 1 fois pendant 5 s. sur la touche jusqu'à ce que...

- ... LED 4x blinkt - Taste loslassen...
- ... LED flashes 4 times. Release...
- ... Il LED non lampeggia 4 volte - rilasciare...
- ... la DEL clignote 4 fois - relâchez...

- ...15 sec warten
- ...wait 15 sec
- ...attendre 15 sec



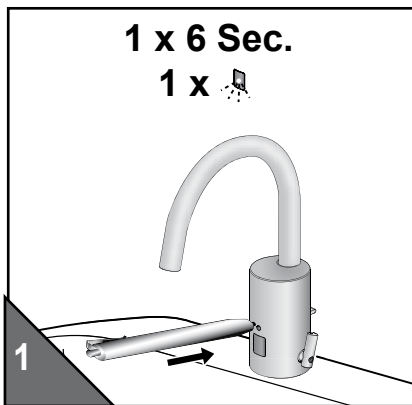
- ...Wasser fließt ca. 4 sec...
- ...Water flows for approx. 4 sec...
- ...L'acqua scorre per ca. 4 sec...
- ...l'eau coule env. 4 sec...

- ...10 sec warten...
- ...wait 10 sec...
- ...attendere 10 sec...
- ...attendez 10 sec...

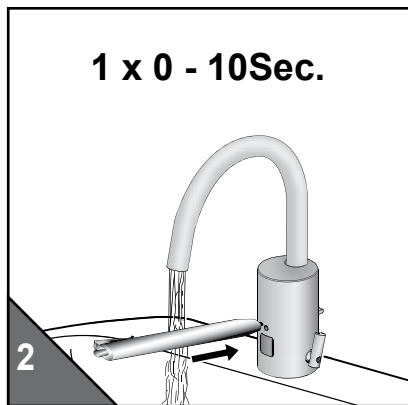
- ...Betriebsbereit
- ...ready for use
- ...Pronto per il servizio
- ...Opérationnel

- Wassernachlaufzeit einstellen
- Impostare il tempo di coda dell'acqua

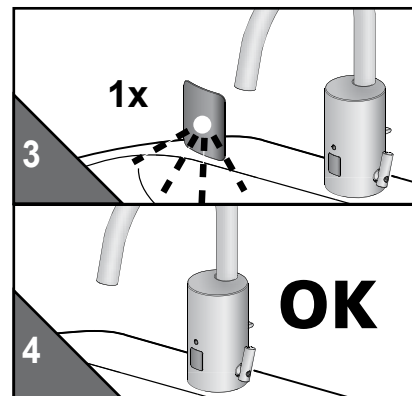
- Changing Time of water flow
- Réglage du post-écoulement de l'eau



- Taste 6sec drücken, loslassen...
- Press the key for approx. 6 sec. Release...
- Premere il tasto per ca. 6 sec, poi rilasciarlo...
- Appuyez pendant env. 6 sec sur la touche, relâchez...

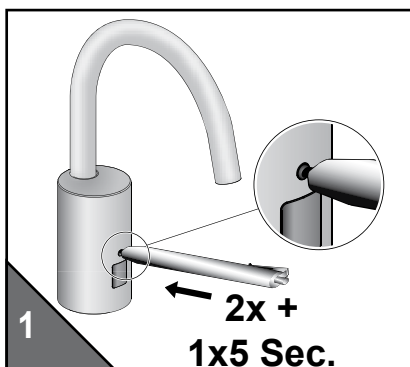


- ... erneut drücken (Wasser fließt) und nach gewünschter Wasserlaufzeit (0 - 10 sec) loslass
- ... press again (water flows) and release when the desired time of waterflow (0 - 10 sec) is reached
- ... premere nuovamente (l'acqua scorre) e rilasciare dopo il tempo di scorrimento dell'acqua desiderato (0 - 10 sec)
- ... appuyer à nouveau (l'eau coule) et relâcher après le temps d'écoulement (0 - 10 sec) désiré

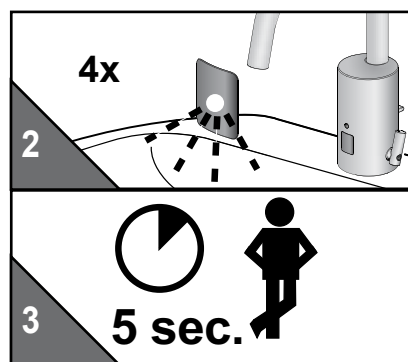


- Einstellung der Sensorreichweite
- Impostazione della portata del sensore

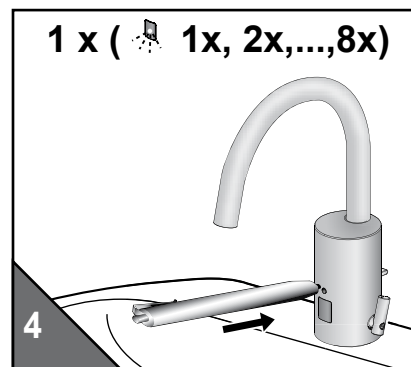
- Setting the sensor range
- Réglage de la portée du détecteur



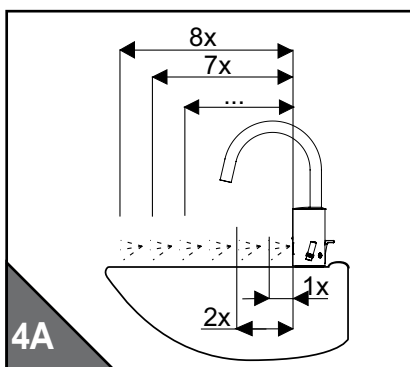
- 2x kurz und 1x 5 sec Taste drücken bis...
- Press key twice and hold down for 5 sec until...
- Premere il tasto brevemente 2 volte e 1 volta per 5 sec finché...
- appuyez 2 fois brièvement et 1 fois pendant 5 s. sur la touche jusqu'à ce que...



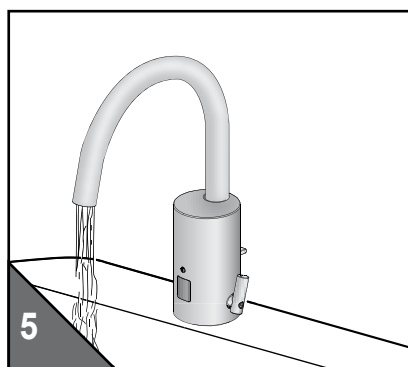
- ... LED 4x blinkt - Taste gedrückt halten...
- ... LED flashes 4 times - hold pressed...
- ... Il LED non lampeggia 4 volte - e tenere premuto...
- ... la LED clignote 4 fois - et tenez la touche enfoncée...



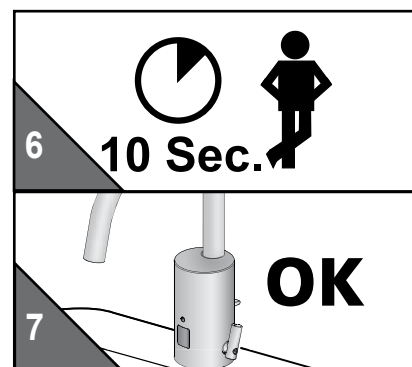
- ...Taste drücken bis LED blinkt...
- ... Hold down the key until the LED flashes...
- ...Premere il tasto finché il LED non lampeggia...
- ...Appuyez sur la touche jusqu'à ce que laDEL clignote.



- 1x=min ...8x=max, loslassen
- 1x=min ...8x=max, release
- 1volta=min ...8volte=max, rilasciare
- 1 fois = mini ...8 fois = max, relâchez



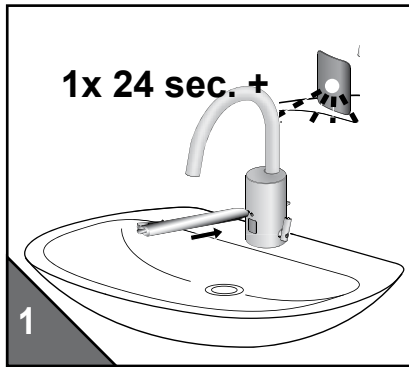
- ...Wasser fließt ca. 4 sec...
- ...Water flows for approx. 4 sec...
- ...L'acqua scorre per ca. 4 sec...
- ...l'eau coule env. 4 sec...



- ...10 sec warten - Betriebsbereit
- ...Wait 10 sec; ready for use
- ...Attendere 10 sec - Pronto per il servizio
- ...attendez 10 sec - Opérationnel

- 12/24 Stunden Hygienespülung
- Scarico forzato ogni 12/24 ore

- 12/24 hours automatic flush
- Rinçage forcé 12/24 heures



- 1x 24 sec. Taste drücken bis...
- Press key 1x 24 sec. until...
- Premere il tasto brevemente 1x 24 sec. finché...
- Appuyez pendant env. 1x 24 s. sur la touche jusqu'à ce que...

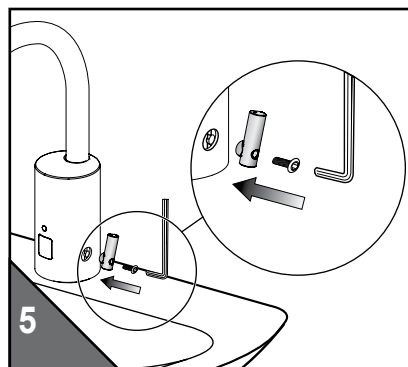
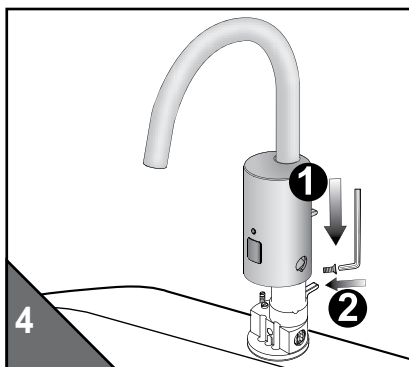
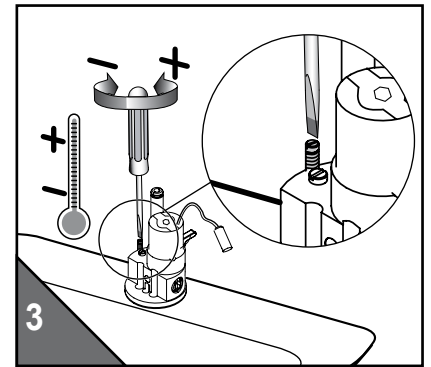
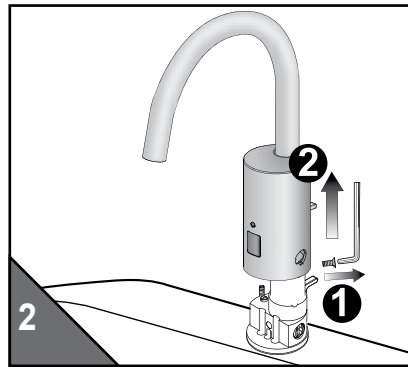
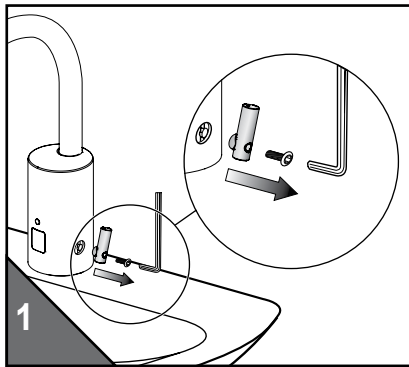
		h
• deaktivieren • deactivate • disattivare • désactiver	1x	----
• aktivieren • activate • attivare • activer	2x	12h
	3x	24h

- ...LED 1-3x blinkt - Taste loslassen...
- ...LED flashes 1-3x - Release...
- ...il LED non lampeggia 1-3x volte - rilasciare...
- ...la DEL clignote 1-3x fois - relâchez...

- ...betriebsbereit
- ...ready for use
- ...pronto per il servizio
- ...opérationnel

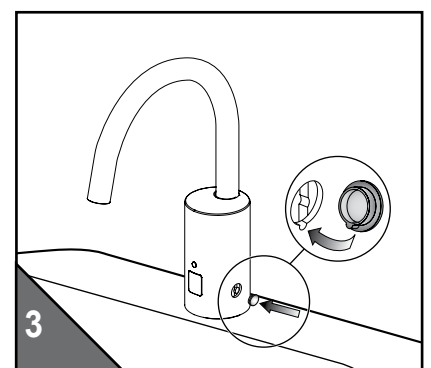
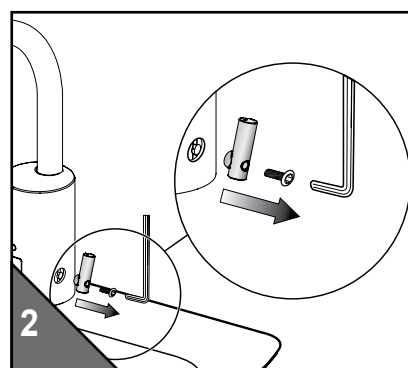
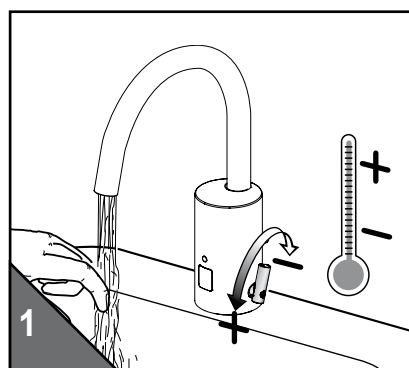
- Verbrühschutz einstellen
- Impostare protezione antiscottature

- Set the scald protection device
- Protection anti-échaudure



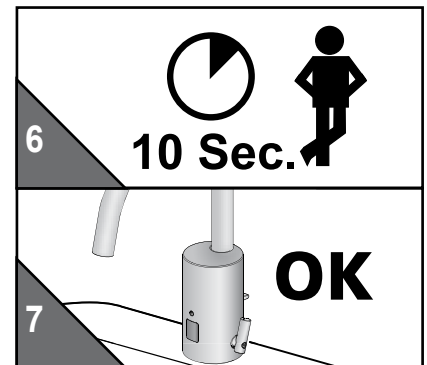
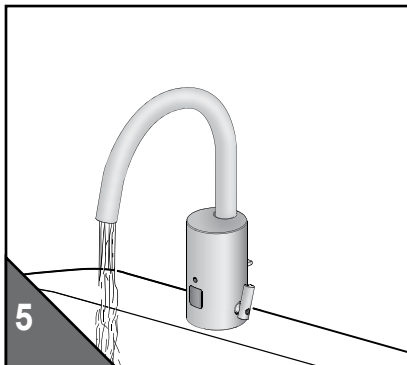
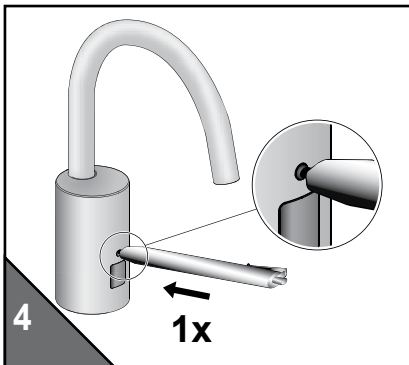
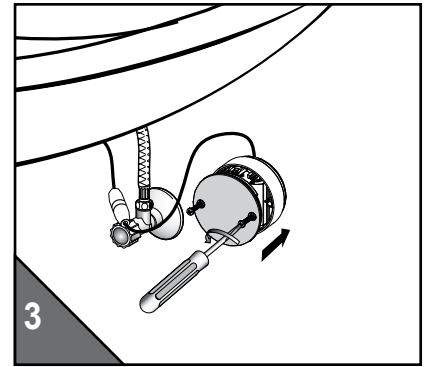
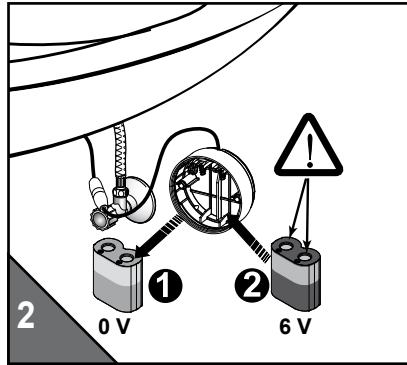
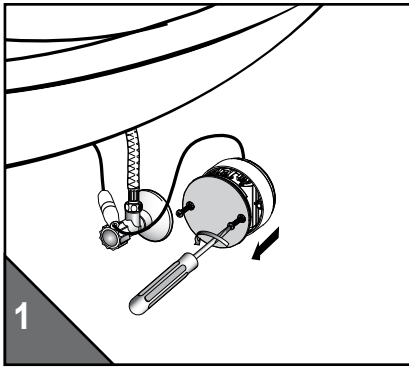
- Temperatur Fixeinstellung
- Temperatura impostazione fissa

- Fixed temperature setting
- Réglage fixe de la température



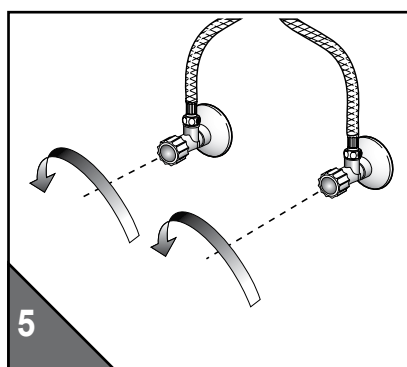
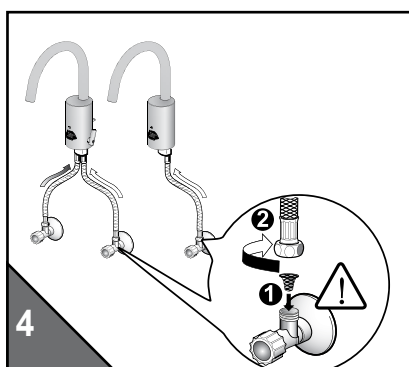
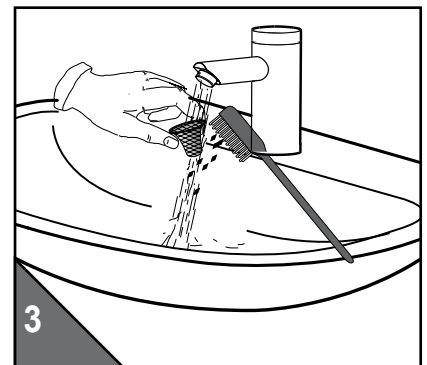
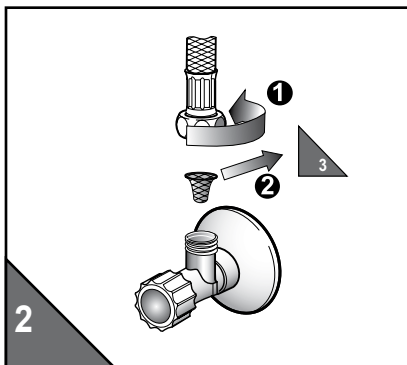
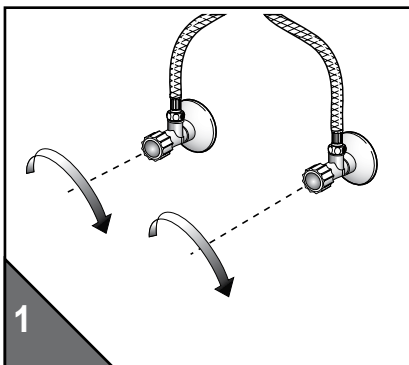
- Batteriewechsel
- Cambio batteria

- Changing the battery
- Remplacer la pile



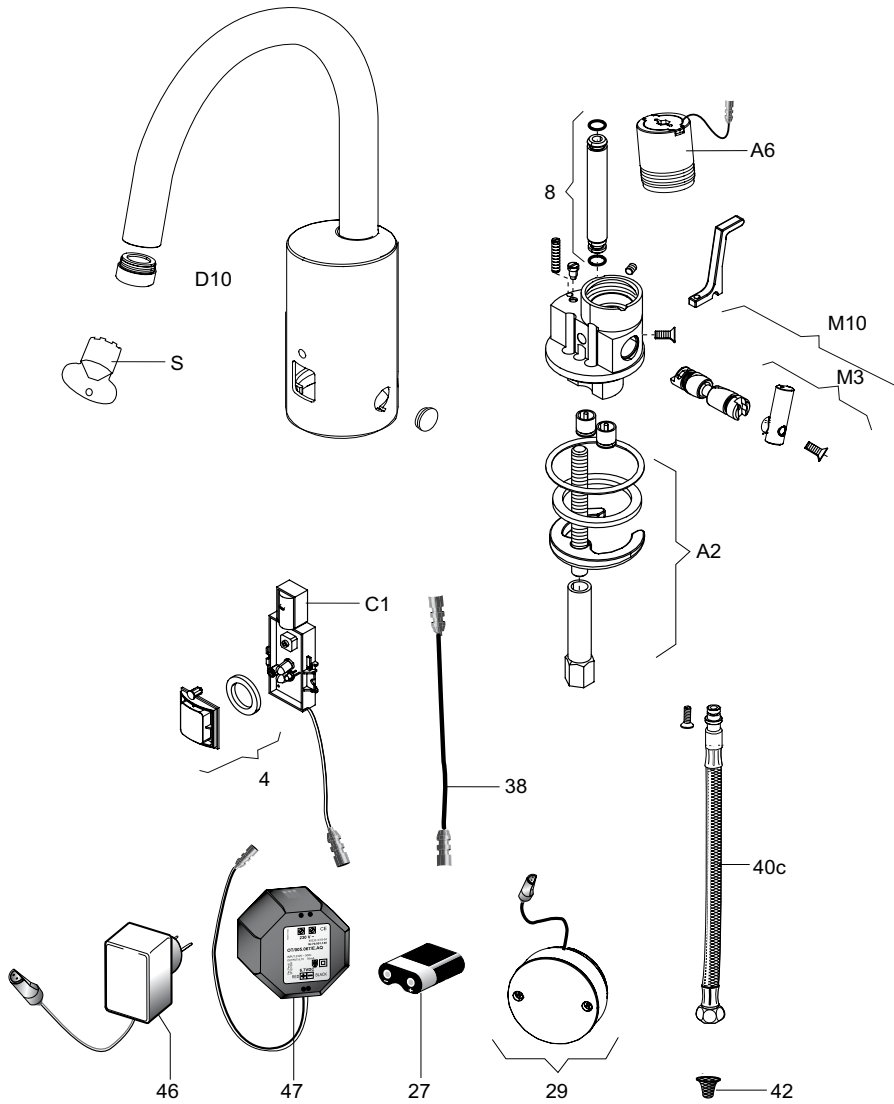
- Schmutzsieb-Reinigung
- Pulire il filtro

- Cleaning the filters
- Nettoyage du tamis



- Systemübersicht
- Vista generale del sistema

- System overview
- Résumé du système

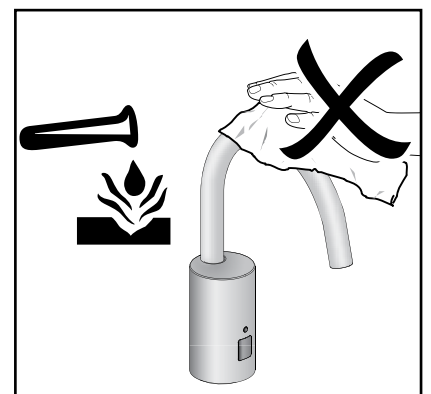
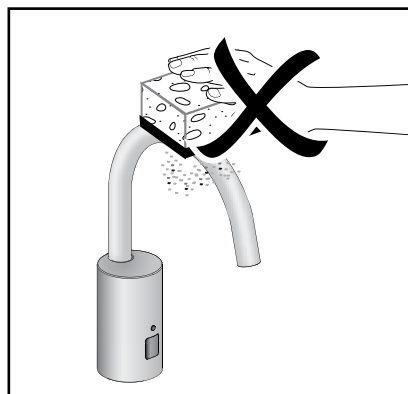
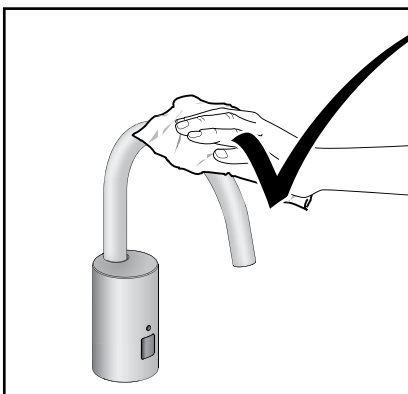


• Pflege

• Maintenance

• Cura

• Entretien holdelse



• Störungsbehebung

Störung / Fehler	Mögliche Ursache	Behebung
Es fließt kein Wasser	<ul style="list-style-type: none"> „Kurz-Aus“ ist aktiviert Absperrventil geschlossen bzw. Schmutzsieb verstopft Batterie leer Stromausfall/ Netzteil defekt 	„Kurz-Aus“ beenden Absperrventil öffnen bzw. Schmutzsieb reinigen Batterie austauschen Stromversorgung prüfen
Armatur spült selbständig (ohne Benutzung)	<ul style="list-style-type: none"> Reflexion an Gegenständen 	Automatische Einmessung
Wasser fließt permanent	<ul style="list-style-type: none"> Ventil defekt 	Kundendienst kontaktieren
Rote LED blinkt bei Benutzung	<ul style="list-style-type: none"> Batterie leer 	Batterie austauschen

• Trouble shooting

Disturbance / Error	Cause	Solution
Valve does not flush	<ul style="list-style-type: none"> „Intermittent off“ is activated Stop valve closed or filter clogged Battery flat Power failure 	End „intermittent off“ Open stop valve or clean filter Change battery Check power supply
Valve flushes uncontrolled (without use)	<ul style="list-style-type: none"> Reflection 	Automatic sensor adjustment
Water flows permanently	<ul style="list-style-type: none"> Valve defect 	Call Customer Service
LED blinken	<ul style="list-style-type: none"> Battery flat 	Change battery

• Difetti di funzionamento

Difetto / errore	Possibili cause	Soluzioni
L'orinatoio non sciacqua	<ul style="list-style-type: none"> „Arresto temporaneo“ attivato Valvola d'intercettazione chiusa o filtro intasato Batteria esaurita Breve interruzione di corrente 	„Arresto temporaneo“ terminato Aprire la valvola d'intercettazione o pulire il filtro Cambiare la batteria Verificare l'alimentazione elettrica
L'orinatoio si attiva autonomamente (senza essere stato usato)	<ul style="list-style-type: none"> Riflesso 	Misurazione automatica
L'acqua scorre continuamente	<ul style="list-style-type: none"> Valvola difettosa 	Servizio Assistenza
LED blinken	<ul style="list-style-type: none"> Batteria esaurita 	Cambiare la batteria

• Elimination des perturbations

Perturbation / Erreur	Cause possible	Solution
Aucun déclenchement	<ul style="list-style-type: none"> «Arrêt bref» activé Soupape d'arrêt fermée ou tamis bouché Pile usée Panne de courant 	Terminer «Arrêt bref» Ouvrir la soupape d'arrêt ou nettoyer le tamis Remplacer la pile Contrôler l'alimentation en courant
L'eau coule d'elle-même (sans que l'urinoir soit utilisé)	<ul style="list-style-type: none"> Reflet 	Réglage automatique de la cellule
L'eau coule en permanence	<ul style="list-style-type: none"> Soupape défectueuse 	Contacteur le service après-vente
LED blinken	<ul style="list-style-type: none"> Pile usée 	Remplacer la pile

• Technische Daten • Technical Data • Dati tecnici • Données techniques

Batteriebetrieb	battery operation	Funzionamento a batteria	Fonctionnement sur batterie	6V DC
Netzbetrieb	mains supply	Funzionamento con alimentazione di rete	Fonctionnement sur secteur	230V AC / 6V DC
Wasserdruck	water pressure	Pressione dell'acqua	Pression de l'eau	0,3 - 10 bar
Durchflussmenge	Flow volume	Portata	Débit	6 l/min
Wassernachlaufzeit	Water flow duration	Tempo di coda dell'acqua	Post-écoulement de l'eau	0 - 10sec.
Wassertemperatur	water temperature	Temperatura dell'acqua	Température de l'eau	max. 80°C

CONTI Sanitärarmaturen GmbH
Hauptstrasse 98
35435 Wettenberg
Germany
info@conti.plus
www.conti.plus

