

Öldruckregler Typ ODR, ODR Bio, ODRE und ODRE-M zur Druckregelung für nachgeschaltete Ölgeräte in Rohrleitungen



Typ ODR oder
Typ ODR Bio



Typ ODRE



Typ ODRE-M

1. ZU DIESER ANLEITUNG



- Diese Anleitung ist ein Teil des Produktes.
- Für den bestimmungsgemäßen Betrieb und zur Einhaltung der Gewährleistung ist diese Anleitung zu beachten und dem Betreiber auszuhändigen.
- Während der gesamten Benutzung aufbewahren.
- Zusätzlich zu dieser Anleitung sind die nationalen Vorschriften, Gesetze und Installationsrichtlinien zu beachten.

2. ALLGEMEINES

Der Öldruckregler dient zur Druckregelung und modellabhängig zur Absperrung der Ölzufuhr zum nachgeschalteten Verbrauchsgerät. Der Öldruckregler hält den Ausgangsdruck konstant, unabhängig von Schwankungen des Eingangsdruckes und Änderungen von Durchfluss und Temperatur innerhalb festgelegter Grenzen.

3. SICHERHEITSBEZOGENE HINWEISE

Ihre Sicherheit und die Sicherheit anderer ist uns sehr wichtig. Wir haben viele wichtige Sicherheitshinweise in dieser Montage- und Bedienungsanleitung zur Verfügung gestellt. Lesen und beachten Sie alle Sicherheitshinweise sowie Hinweise.



Dies ist das Warnsymbol. Dieses Symbol warnt vor möglichen Gefahren, die den Tod oder Verletzungen für Sie und andere zur Folge haben können. Alle Sicherheitshinweise folgen dem Warnsymbol, auf dieses folgt entweder das Wort „GEFAHR“, „WARNUNG“ oder „VORSICHT“. Diese Worte bedeuten:

▲ GEFAHR

bezeichnet eine **Personengefährdung** mit einem **hohen Risikograd**.

→ Hat **Tod** oder eine **schwere Verletzung** zur Folge.

▲ WARNUNG

bezeichnet eine **Personengefährdung** mit einem **mittleren Risikograd**.

→ Hat **Tod** oder eine **schwere Verletzung** zur Folge.

▲ VORSICHT

bezeichnet eine **Personengefährdung** mit einem **niedrigen Risikograd**.

→ Hat eine **geringfügige** oder **mäßige Verletzung** zur Folge.

HINWEIS

bezeichnet einen **Sachschaden**.

→ Hat eine **Beeinflussung** auf den laufenden Betrieb.



bezeichnet eine Information



bezeichnet eine Handlungsaufforderung



⚠️ WARNUNG

Auslaufende, flüssige Brenn- und Kraftstoffe:

- sind gewässergefährdend
 - sind entzündbare Flüssigkeiten der Kategorie 1, 2 oder 3
 - können sich entzünden und Verbrennungen verursachen
 - können zu Sturz-Verletzungen durch Ausrutschen führen
- ✓ Brenn- und Kraftstoffe bei Wartungsarbeiten auffangen!

4. BESTIMMUNGSGEMÄSSE VERWENDUNG

Betriebsmedien

- Heizöl

Betriebsmedien für ODR Bio

- Heizöl
- Dieselmotorkraftstoff
- FAME
- Heizöl Bio maximal 30 % (V/V) FAME
- Pflanzenöl

Andere Betriebsmedien auf Anfrage!



Eine **Liste der Betriebsmedien** mit Angabe der Bezeichnung, der Norm und des Verwendungslandes erhalten Sie im Internet unter www.gok-online.de/de/downloads/technische-dokumentation.



Nach TRÖI ist ein geeigneter Öldruckregler für den jeweiligen Ausgangsdruck zu installieren, wenn der Betriebsdruck in der Ölleitung den höchstzulässigen Eingangsdruck nachgeschalteter Armaturen bzw. Verbraucher übersteigt.

5. NICHT BESTIMMUNGSGEMÄSSE VERWENDUNG

Jede Verwendung, die über die bestimmungsgemäße Verwendung hinausgeht:

- z. B. Betrieb mit anderen Betriebsmedien,
- abweichenden Eingangs- bzw. Ausgangsdrücken
- Einbau entgegen der Durchflussrichtung

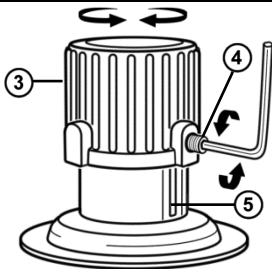
6. AUFBAU

Typ ODR und Typ ODR Bio	Typ ODRE	Typ ODRE-M
<ul style="list-style-type: none"> ① Eingang ② Ausgang 	<ul style="list-style-type: none"> ③ Reglerdeckel ④ Gewindestift ⑤ Skala Ölsäule 1 m - 17m 	<ul style="list-style-type: none"> ⑥ Knebelschraube ⑦ Kontermutter ⑧ Manometer

7. FUNKTIONSBESCHREIBUNG

Modell	Eigenschaften
Typ ODR	Öldruckregler fest eingestellt (Bezeichnung nach prEN 12514-1:2009 fest eingestellter Druckminderer)
Typ ODR Bio	siehe Typ ODR jedoch auch für biogene Betriebsmedien geeignet
Typ ODRE	Öldruckregler verstellbar: (Bezeichnung nach prEN 12514-1:2009 veränderbarer Druckminderer), <ul style="list-style-type: none"> • Einstellung des Ausgangsdruckes durch Handrad und Skala für 1 bis 17 m Ölsäule
Typ ODRE-M	Öldruckregler verstellbar: (Bezeichnung nach prEN 12514-1:2009 veränderbarer Druckminderer) <ul style="list-style-type: none"> • mit Anzeige des Ausgangsdruckes durch ein Manometer 0 bis 4 bar, mit Knebelschraube einstellen • der Ausgangsdruck des Druckregelgerätes ist so einstellbar, dass bei Eingangsrücken zwischen 0,5 bar bis 10 bar der Ausgangsdruck im Bereich von 0 bar bis 2,5 bar liegt • der Eingangsdruck ist 1,5 bar höher als der Ausgangsdruck • bei Durchfluss 0 l/h erhöht sich der eingestellte Ausgangsdruck um ca. 1 bar (Schließdruck) • der Ausgangsdruck ist vom Durchfluss abhängig, bei Verminderung des Durchflusses erhöht sich der Ausgangsdruck unabhängig vom eingestellten Ausgangsdruck

Die Ausgangs-Druckeinstellung der einstellbaren Öldruckregler erfolgt entweder:



durch Lösen des Gewindestiftes ④, danach Drehung des Reglerdeckels ③ und ablesen des Wertes auf der Skala Ölsäule ⑤:
→ niedrige Zahl = niedriger Ausgangsdruck
→ hohe Zahl = höherer Ausgangsdruck,
Gewindestiftes ④ wieder festdrehen.



durch Lösen der Kontermutter ⑦, danach Drehen der Knebelschraube ⑥ und ablesen des Wertes auf dem Manometer ⑧:
→ niedrige Zahl = niedriger Ausgangsdruck
→ hohe Zahl = höherer Ausgangsdruck,
Kontermutter ⑦, wieder festdrehen.

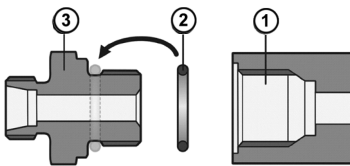
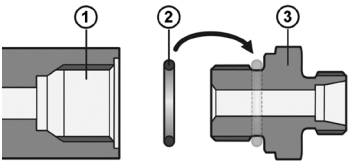
8. ANSCHLÜSSE - FÜR ÖLFEUERUNGSANLAGEN

Eingang und Ausgang Typ ODR, Typ ODR Bio Typ ODRE, Typ ODRE-M	Handelsname und Abmessung nach Norm
	Schneidringverschraubung RVS <ul style="list-style-type: none"> • wahlweise RVS 6, RVS 8, RVS 10, RVS 12, RVS 15 • nach EN ISO 8434-1 und DIN 2353



Die Montageanleitung-Schneidringverschraubung erhalten Sie im Internet unter www.gok-online.de/de/downloads/technische-dokumentation.

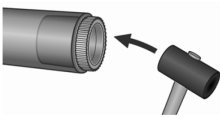


alternativ Eingang Typ ODRE-M	Handelsname und Abmessung nach Norm
	<ol style="list-style-type: none"> ① Zylindrisches Innengewinde G 1/4 nach EN ISO 228-1, ② O-Ring Abmessung 9x2 mm, im Lieferumfang ③ Einschraubverschraubungen der Form B nach EN ISO 1179-4 Beispiel: Einschraubverschraubung mit zylindrischem Außengewinde G 1/4 GOK Typ GERB
alternativ Ausgang Typ ODRE-M	Handelsname und Abmessung nach Norm
	<ol style="list-style-type: none"> ① Zylindrisches Innengewinde G 3/8 nach EN ISO 228-1, ② O-Ring Abmessung 14x2 mm, im Lieferumfang ③ Einschraubverschraubungen der Form B nach EN ISO 1179-4 Beispiel: Einschraubverschraubung mit zylindrischem Außengewinde G 3/8 GOK Typ GERB



Das **Datenblatt - Einschraubverschraubungen** erhalten Sie im Internet unter www.gok-online.de/de/downloads/technische-dokumentation.



	<p>HINWEIS Bei allen dünnwandigen Rohren und weichen Rohrwerkstoffen muss eine Verstärkungshülse verwendet werden!</p> <p>VORSICHT Verstärkungshülsen aus Messing dürfen nicht in Aluminiumrohren verwendet werden! Korrosionsgefahr!</p>
--	--

9. MONTAGE

Vor der Montage ist das Produkt auf Transportschäden und Vollständigkeit zu prüfen.

Die MONTAGE ist von einem Fachbetrieb vorzunehmen!

Alle nachfolgenden Hinweise dieser Montage- und Bedienungsanleitung müssen vom Fachbetrieb, Betreiber und Bediener beachtet, eingehalten und verstanden werden.

Voraussetzung für ein einwandfreies Funktionieren der Anlage ist eine fachgerechte Installation unter Beachtung der für Planung, Bau und Betrieb der Gesamtanlage gültigen technischen Regeln.



▲ VORSICHT

Verletzungsgefahr durch herausgeblasene Metallspäne!

Metallspäne können Ihre Augen verletzen.

- ✓ Schutzbrille tragen!

HINWEIS Funktionsstörungen durch Rückstände! Die ordnungsgemäße Funktion ist nicht gewährleistet.


- ✓ Sichtkontrolle auf eventuelle Metallspäne oder sonstige Rückstände in den Anschlüssen vornehmen!
- ✓ Metallspäne oder sonstige Rückstände durch vorsichtiges Ausblasen unbedingt entfernen!

HINWEIS Die Montage ist gegebenenfalls mit einem geeigneten Werkzeug vorzunehmen. Bei Schraubverbindungen muss immer mit einem zweiten Schlüssel am Anschlussstutzen gegengehalten werden.

Ungeeignete Werkzeuge, wie z. B. Zangen, dürfen nicht verwendet werden!

HINWEIS Beschädigung des Produktes durch falsche Einbaurichtung!

Die ordnungsgemäße Funktion ist nicht gewährleistet.

- ✓ Einbaurichtung beachten (diese ist auf dem Produkt erkennbar mit einem Pfeil  gekennzeichnet)!

10. DICHTHEITSKONTROLLE

Anlage auf einwandfreien Zustand prüfen:

- vor der ersten Inbetriebnahme,
- nach wesentlichen Änderungen,
- nach Instandsetzungsarbeiten,
- nach einer Betriebsunterbrechung von mehr als einem Jahr.

11. INBETRIEBNAHME

HINWEIS

Bei den verstellbaren Öldruckreglern muss der gewünschte Ausgangsdruck eingestellt werden. Dabei den zulässigen Betriebsdruck nachgeschalteter Armaturen und Verbrauchsgeräte beachten!

Typ	Einstellung Ausgangsdruck über	Arretierung mittels
ODRE	Reglerdeckel ③ und Skala ⑤ 1 – 17 m Ölsäule	Gewindestift ④
ODRE-M	Knebelschraube ⑥ mit Anzeige am Manometer ⑧	Kontermutter ⑦
Nach erfolgter Montage und Inbetriebnahme Versiegelungslack anbringen!		

12. BEDIENUNG

Im laufenden Betrieb ist keine Bedienung des Produktes erforderlich.

13. WARTUNG

Das Produkt ist nach ordnungsgemäßer MONTAGE und BEDIENUNG wartungsfrei.

14. AUSTAUSCH

Bei Anzeichen jeglichen Verschleißes und jeglicher Zerstörung des Produktes oder eines Teiles des Produktes, muss dieses ausgetauscht werden.

Nach Austausch des Produktes, Schritte MONTAGE, DICHTHEITSKONTROLLE und INBETRIEBNAHME beachten!

Um unter normalen Betriebsbedingungen die einwandfreie Funktion der Installation zu gewährleisten, wird empfohlen das Produkt vor Ablauf von 10 Jahren nach dem Herstellungsdatum auszuwechseln.

15. ENTSORGEN



Um die Umwelt zu schützen, dürfen Produkte, die mit wassergefährdenden Stoffen verschmutzt oder in Berührung gekommen sind, nicht mit dem Hausmüll, in öffentliche Gewässer oder Kanäle entsorgt werden.

Das Produkt ist über örtliche Sammelstellen oder Wertstoffhöfe zu entsorgen.

16. TECHNISCHE DATEN

	Typ ODR Typ ODR Bio	Typ ODRE	Typ ODRE-M
Eingangsdruck p	0,5 bar bis 6 bar	0,5 bar bis 10 bar	0,5 bar bis 10 bar
Ausgangsdruck p_d	100 mbar	0,08 bar bis 1,4 bar	0 bar bis 2,5 bar
Maximal zulässiger Druck	PS 10 bar	PS 10 bar	PS 10 bar
Nenndurchfluss M_g	0,1 bis 20 l/h	0,1 bis 20 l/h	2 bis 180 l/h
Umgebungstemperatur	0 °C bis +60 °C	0 °C bis +60 °C	0 °C bis +60 °C

17. TECHNISCHE ÄNDERUNGEN

Alle Angaben in dieser Montage- und Bedienungsanleitung sind die Ergebnisse der Produktprüfung und entsprechen dem derzeitigen Kenntnisstand sowie dem Stand der Gesetzgebung und der einschlägigen Normen zum Ausgabedatum. Änderungen der technischen Daten, Druckfehler und Irrtümer vorbehalten. Alle Abbildungen dienen illustrativen Zwecken und können von der tatsächlichen Ausführung abweichen.

18. GEWÄHRLEISTUNG

Wir gewähren für das Produkt die ordnungsgemäße Funktion und Dichtheit innerhalb des gesetzlich vorgeschriebenen Zeitraums. Der Umfang unserer Gewährleistung richtet sich nach § 8 unserer Liefer- und Zahlungsbedingungen.



Oil pressure regulator type ODR, ODR Bio, ODRE and ODRE-M to regulate the pressure for downstream oil devices in piping systems



Type ODR or
Type ODR Bio



Type ODRE



Type ODRE-M



1. ABOUT THE MANUAL



- This manual is part of the product.
- This manual must be observed and handed over to the operator to ensure that the component operates as intended and to comply with the warranty terms.
- Keep it in a safe place while you are using the product.
- In addition to this manual, please also observe national regulations, laws and installation guidelines.

2. GENERAL

The oil pressure regulator is used to regulate the pressure and, depending on the model, also to shut off the oil feed to downstream devices.

The oil pressure regulator keeps the specified outlet pressure constant within defined limits, regardless of fluctuations in the inlet pressure and changes in flow and temperature.

3. SAFETY ADVICE

Your safety and the safety of others are very important to us. We have provided many important safety messages in this assembly and operating manual.

✓ Always read and obey all safety messages.



This is the safety alert symbol.

This symbol alerts you to potential hazards that can kill or hurt you and others.

All safety messages will follow the safety alert symbol and either the word "DANGER", "WARNING", or "CAUTION". These words mean:

⚠ DANGER

describes a **personal hazard** with a **high degree of risk**.

→ May result in **death or serious injury**.

⚠ WARNING

describes a **personal hazard** with a **medium degree of risk**.

→ May result in **death or serious injury**.

⚠ CAUTION

describes a **personal hazard** with a **low degree of risk**.

→ May result in **minor or moderate injury**.

NOTICE describes **material damage**.

→ Has an **effect** on ongoing operation.



describes a piece of information



describes a call to action



⚠ WARNING

Escaping, liquid fuels:

- are hazardous for water
 - are inflammable category 1, 2 or 3 liquids
 - can ignite and cause burning
 - can cause injury through people falling or slipping
- ✓ Capture fuels during maintenance work.

4. INTENDED USE

Operating media

- Fuel oil

Operating media for ODR Bio

- Fuel oil
- Diesel fuel
- FAME
- Bio fuel oil, 30% (V/V) FAME
- Vegetable oil

Other operating media upon request.



You will find a **list of operating media** with descriptions, the relevant standards and the country in which they are used in the Internet at www.gok-online.de/de/downloads/technische-dokumentation.




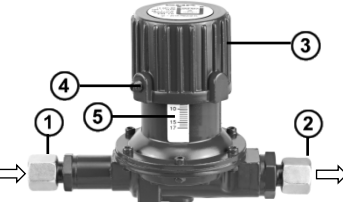
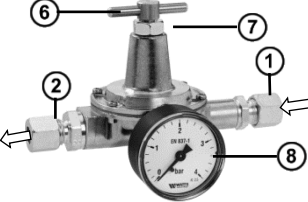
According to the German Technical Rules for Oil Installations (TRÖI), an oil pressure regulator suitable for the respective outlet pressure must be installed if the operating pressure in the oil line exceeds the maximum permitted inlet pressure of downstream fittings or consuming devices.

5. INAPPROPRIATE USE

All uses that are not appropriate:

- e.g. operating with different media
- different inlet or outlet pressures
- installation against the flow direction

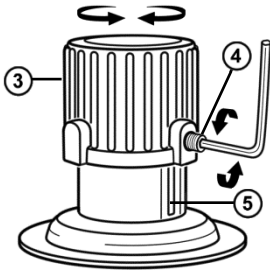
6. DESIGN

Type ODR and Type ODR Bio	Type ODRE	Type ODRE-M
		
<p>① inlet</p> <p>② outlet</p>	<p>③ regulator cover</p> <p>④ T-screw</p> <p>⑤ scale oil column 1m - 17m</p>	<p>⑥ set screw</p> <p>⑦ locknut</p> <p>⑧ pressure gauge</p>

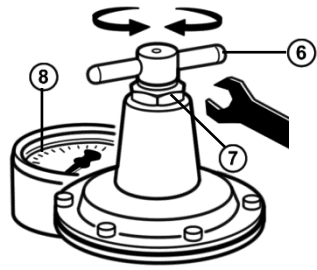
7. FUNCTION DESCRIPTION

Model	Properties
Type ODR	Oil pressure regulator, with fixed adjustment (description according to prEN 12514-1:2009 non-adjustable pressure regulator)
Type ODR Bio	see Type ODR but also suitable for biogenic operating media
Type ODRE	Oil pressure regulator, adjustable: (description according to prEN 12514-1:2009 adjustable pressure regulator), <ul style="list-style-type: none"> • Outlet pressure adjusted with handwheel and scale for 1m to 17m oil column
Model	Properties
Type ODRE-M	Oil pressure regulator, adjustable: (description according to prEN 12514-1:2009 adjustable pressure regulator), <ul style="list-style-type: none"> • with display of outlet pressure on a pressure gauge 0 to 4bar, adjustable with T- screw • the outlet pressure of the pressure regulator can be adjusted so that when the inlet pressures are between 0.5bar and 10bar, the outlet pressure is in a range between 0bar and 2.5bar • the inlet pressure is 1.5bar higher than the outlet pressure • when the flow rate is 0L/h, the set outlet pressure increases by approx. 1bar (closing pressure) • the outlet pressure is dependent on the flow rate; if the flow rate is reduced, the outlet pressure increases regardless of the outlet pressure that is set

The initial pressure of the adjustable oil pressure regulator is set as follows:

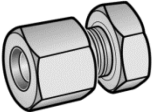


by loosening the set screw (4), then rotating the regulator cap (3) and reading off the value on the oil column scale (5):
→ low number = low outlet pressure
→ high number = higher outlet pressure
Retighten the set screw (4).



by loosening the locknut (7), then rotating the T-screw (6) and reading off the value on the pressure gauge, (8):
→ low number = low outlet pressure
→ high number = higher outlet pressure
Retighten the locknut (7).

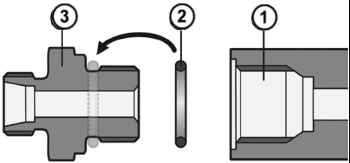
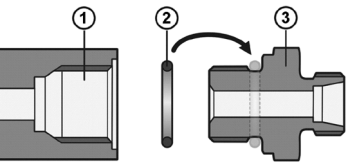
8. CONNECTIONS - FOR OIL FIRING INSTALLATIONS

Inlet and outlet Type ODR, Type ODR Bio Type ODRE, Type ODRE-M	Trading name and dimensions acc. to standard
	Compression fitting <ul style="list-style-type: none"> • optionally compr. fit 6, compr. fit 8, compr. fit 10, compr. fit 12, compr. fit 15 • according to EN ISO 8434-1 and DIN 2353



You can find the **compression fitting installation instructions** at www.gok-online.de/en/download/technical-documentation.

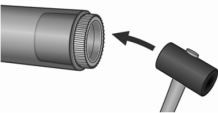


Alternative inlet Type ODRE-M	Trading name and dimensions acc. to standard
	<ol style="list-style-type: none"> ① Cylindrical female thread G 1/4 acc. to EN ISO 228-1, ② O-ring dimensions 9x2mm, included with delivery ③ Screw-in connectors, type B acc. to EN ISO 1179-4 Example: Screw-in connector with cylindrical male thread G 1/4 GOK Type GERB
Alternative outlet Type ODRE-M	Trading name and dimensions acc. to standard
	<ol style="list-style-type: none"> ① Cylindrical female thread G 3/8 acc. to EN ISO 228-1, ② O-ring dimensions 14x2mm, included with delivery ③ Screw-in connectors, type B acc. to EN ISO 1179-4 Example: Screw-in connector with cylindrical male thread G 3/8 GOK Type GERB



You can find the **screw-in connector data sheet** at www.gok-online.de/en/download/technical-documentation.



	<p>NOTICE</p> <p>A reinforcement ring must be used with all thin-walled pipes and with soft pipe materials.</p> <p>⚠ WARNING</p> <p>Brass reinforcement rings may not come into contact with aluminium pipe. Risk of corrosion!</p>
--	--

9. ASSEMBLY

Before assembly, check that the product is complete and has not suffered any damage during transport. **ASSEMBLY must be carried out by a specialised company.**

See USER QUALIFICATION! The specialised company and the operator must observe, comply with and understand all of the following instructions in this assembly and operating manual. For the system to function as intended, it must be installed professionally in compliance with the technical rules applicable to the planning, construction and operation of the entire system.

**CAUTION****Risk of injuries due to blown-out metal chips!**

Metal chips may cause eye injuries.

Wear safety goggles!

NOTICE Malfunctions caused by residues! Proper functioning is not guaranteed.

- ✓ Visually check that there are no metal chips or other residues in the connections!
- ✓ It is important that metal chips or other residues are blown out!

NOTICE Install with suitable tools, if required.

Regarding screw connections, use a second spanner to brace against the connection nozzle.

Do not use unsuitable tools, such as pliers.**NOTICE Product damaged through incorrect installation direction**

Proper functioning is not guaranteed.

- ✓ Observe the installation direction (marked on the housing with an arrow)

10. LEAK CHECK

Check the condition of the system:

- before initial start-up,
- after major changes,
- after repairs,
- after the system has been out of operation for more than one year.

11. START-UP**NOTICE**

With the adjustable oil pressure regulators, the required outlet pressure has to be set.

Observe the permitted operating pressure of downstream fittings and consuming devices.

Type	Adjust the outlet pressure by	locking in place using the
ODRE	regulator cover ③ and scale ⑤ 1-17m oil column	Set screw ④
ODRE-M	T-screw ⑥ with display on the pressure gauge ⑧	Locknut ⑦
After installation and start-up, apply weather-sealing paint.		

12. OPERATION

The product requires no operation while it is running.

13. MAINTENANCE

Upon proper ASSEMBLY and OPERATION, the product is maintenance-free.

14. REPLACEMENT

If there is any sign of wear or if the product or parts thereof are damaged, it must be replaced. When the product has been replaced, observe the steps ASSEMBLY, LEAK TESTING and START-UP.

To ensure that the installation functions faultlessly under normal operating conditions, it is recommended that you replace the product within 10 years of the date of manufacture.

15. DISPOSAL



In order to protect the environment, products contaminated with water-hazardous substances or that have come in contact with such substances must not be disposed of in the domestic waste, to public waters or channels.

The product must be disposed of via local collection stations or a recycling station.

16. TECHNICAL DATA

	Type ODR Type ODR Bio	Type ODRE	Type ODRE-M
Inlet pressure p	0.5 to 6bar	0.5 to 10bar	0.5 to 10bar
Outlet pressure p_d	100mbar	0.08 to 1.4bar	0 to 2.5bar
Maximum permissible pressure	PS 10bar	PS 10bar	PS 10bar
Nominal flow rate M_q	0.1 to 20L/h	0.1 to 20L/h	2 to 180L/h
Ambient temperature	0°C to +60°C	0°C to +60°C	0°C to +60°C

17. TECHNICAL CHANGES

All the information contained in this assembly and operating manual is the result of product testing and corresponds to the level of knowledge at the time of testing and the relevant legislation and standards at the time of issue. We reserve the right to make technical changes without prior notice. Errors and omissions excepted. All figures are for illustration purposes only and may differ from actual designs.

18. WARRANTY

We guarantee that the product will function as intended and will not leak during the legally specified period. The scope of our warranty is based on Section 8 of our terms and conditions of delivery and payment.



Détendeur de pression du fuel, type ODR, ODR Bio, ODRE et ODRE-M

pour la régulation de la pression d'appareils à fuel en aval dans des tuyauteries



Type ODR ou
Type ODR Bio



Type ODRE



Type ODRE-M



1. À PROPOS DE CETTE NOTICE



- La présente notice fait partie intégrante du produit.
- Cette notice doit être observée et remise à l'exploitant en vue d'une exploitation conforme et pour respecter les conditions de garantie.
- À conserver pendant toute la durée d'utilisation.
- Outre cette notice, les prescriptions, lois et directives d'installation nationales doivent être respectées.

2. CONSIGNES DE SÉCURITÉ

Nous attachons une importance cruciale à votre sécurité et à celle d'autrui. Aussi avons nous mis à votre disposition, dans cette notice de montage et service, un grand nombre de consignes de sécurité des plus utiles.

✓ Veuillez lire et observer toutes les consignes de sécurité ainsi que les avis.



Voici le symbole de mise en garde. Il vous avertit des dangers éventuels susceptibles d'entraîner des blessures ou la mort – la vôtre ou celle d'autrui. Toutes les consignes de sécurité sont précédées de ce symbole de mise en garde, lui-même accompagné des mots « DANGER », « AVERTISSEMENT » ou « ATTENTION ». Voici la signification de ces termes :

▲ DANGER

signale un **danger pour une personne** comportant un **niveau de risque élevé**.

→ Peut entraîner **la mort ou une blessure grave**.

▲ AVERTISSEMENT

signale un **danger pour une personne** comportant un **niveau de risque moyen**.

→ Peut entraîner **la mort ou une blessure grave**.

▲ ATTENTION

signale un **danger pour une personne** comportant un **niveau de risque faible**.

→ Peut entraîner **une blessure légère à moyenne**.

AVIS

signale un **dommage matériel**.

→ A une **influence** sur l'exploitation en cours.



signale une information

✓ signale une incitation à agir



⚠ AVERTISSEMENT

Combustibles et carburants fluides tels que le fuel qui s'écoulent :

- sont dangereux pour les eaux
 - sont des liquides inflammables de la catégorie 1, 2 ou 3
 - sont inflammables et peuvent causer des brûlures
 - peuvent causer des blessures par chute ou glissement
- ✓ Récupérer les combustibles et carburants pendant les travaux de maintenance !

3. GÉNÉRALITÉS

Le détendeur de pression du fuel sert à la régulation de la pression et, selon le modèle, au blocage de l'alimentation en fuel au consommateur en aval.

Le détendeur de pression du fuel maintient constante la pression de sortie indépendamment des variations de la pression d'entrée et de changements du débit et de la température dans les limites fixées.

4. UTILISATION CONFORME

Milieux

- Fuel

Milieux pour ODR Bio

- Fuel
- EMAG (FAME)
- Diesel
- Huiles végétales
- Fuel Bio au maximum 30 % (V/V) d'EMAG

Autres milieux disponibles sur demande !



Vous trouverez une liste des milieux avec indication de la désignation, de la norme et du pays d'utilisation sur Internet à l'adresse www.gok-online.de/de/downloads/technische-dokumentation.



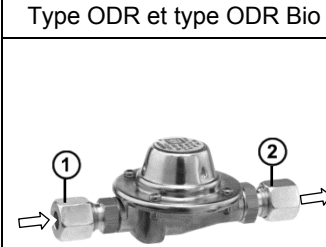
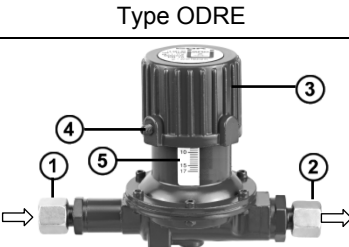
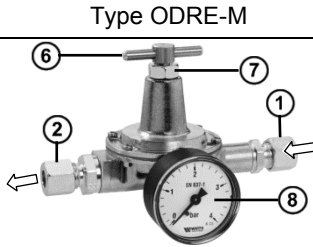
TRÖI préconise d'installer un détendeur de pression du fuel adapté à la pression de sortie respective lorsque la pression de service dépasse la pression d'entrée maximale admise des raccords ou consommateurs en aval dans la conduite de fuel.

5. UTILISATION NON CONFORME

Toute utilisation dépassant le cadre de l'utilisation conforme à la destination du produit :

- p. ex. exploitation avec d'autres milieux,
- exploitation à des pressions d'entrée ou de sortie différentes
- montage dans le sens contraire au sens du débit

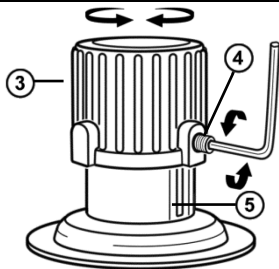
6. STRUCTURE

Type ODR et type ODR Bio	Type ODRE	Type ODRE-M
		
① Entrée	④ Tige filetée	⑦ Contre-écrou
② Sortie	⑥ Vis à poignée	⑧ Manomètre
	③ Couvercle de détendeur	
	⑤ Échelle de colonne de fuel 1 m - 17 m	

7. DESCRIPTION DU FONCTIONNEMENT

Modèle	Propriétés
Type ODR	Détendeur de pression de fuel à réglage fixe (désignation selon prEN 12514-1:2009 détendeur de pression à réglage fixe)
Type ODR Bio	voir type ODR mais aussi adapté pour milieux biogéniques
Type ODRE	Détendeur de pression de fuel réglable : (désignation selon prEN 12514-1:2009 détendeur de pression réglable), <ul style="list-style-type: none"> • Réglage de la pression de sortie par molette et échelle pour une colonne de fuel de 1 à 17 m
Type ODRE-M	Détendeur de pression du fuel réglable (désignation selon prEN 12514-1:2009 détendeur de pression réglable) : <ul style="list-style-type: none"> • avec affichage de la pression de sortie par un manomètre 0 à 4 bar, régler avec une vis à poignée • la pression de sortie du détendeur de pression est réglée de telle manière que la pression de sortie se trouve dans la plage de 0 à 2,5 bar lorsque les pressions d'entrée se situent entre 0,5 et 10 bar. • la pression d'entrée est 1,5 bar de plus que la pression de sortie • avec un débit de 0 l/h, la pression de sortie réglée augmente de 1 bar env. (pression de fermeture) • la pression de sortie dépend du débit, lorsque le débit diminue la pression de sortie augmente indépendamment de la pression de sortie réglée

Le réglage de la pression de sortie du détendeur de la pression du fuel réglable se fait soit :



en desserrant la tige filetée ④, puis en tournant le couvercle du détendeur ③ et en relevant la valeur sur l'échelle de la colonne de fuel ⑤ :

→ nombre bas = pression de sortie basse
→ nombre élevé = pression de sortie plus élevée,

resserrer la tige filetée ④.

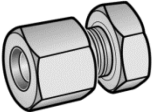


en desserrant le contre-écrou ⑦, puis en tournant la vis à poignée ⑥ et en relevant la valeur sur le manomètre ⑧ :

→ nombre bas = pression de sortie basse
→ nombre élevé = pression de sortie plus élevée,

resserrer la vis à poignée ⑦.

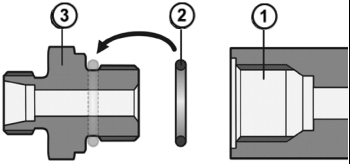
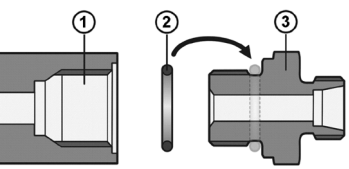
8. RACCORDS - POUR INSTALLATIONS DE CHAUFFAGE AU FUEL

Entrée et sortie Type ODR, type ODR Bio type ODRE, type ODRE-M	Nom commercial et dimensions selon la norme
	Raccord vissé à bague coupante RVS <ul style="list-style-type: none"> • au choix RVS Ø 6, RVS Ø 8, RVS Ø 10, RVS Ø 12, RVS Ø 15 • selon EN ISO 8434-1 et DIN 2353



Vous trouverez une **notice de montage sur le raccord vissé à bague coupante** sur Internet à l'adresse www.gok-online.de/de/downloads/technische-dokumentation.



Entrée alternative Type ODRE-M	Nom commercial et dimensions selon la norme
	<ol style="list-style-type: none"> ① Filetage femelle cylindrique G 1/4 selon EN ISO 228-1, ② Joint torique dimensions 9x2 mm, fourni ③ Raccords de compression mâle à visser de forme B selon EN ISO 1179-4, Par exemple : raccord de compression mâle à visser avec filetage mâle cylindrique G 1/4 GOK type GERB
Sortie alternative Type ODRE-M	Nom commercial et dimensions selon la norme
	<ol style="list-style-type: none"> ① Filetage femelle cylindrique G 3/8 selon EN ISO 228-1, ② Joint torique, dimensions 14x2 mm, fourni ③ Raccords de compression mâle à visser de forme B selon EN ISO 1179-4, Par exemple : raccord de compression mâle à visser avec filetage mâle cylindrique G 3/8 GOK type GERB



Vous trouverez la **fiche technique sur le raccord de compression mâle à visser** sur Internet à l'adresse www.gok-online.de/de/downloads/technische-dokumentation.



AVIS

Un manchon de renforcement doit être utilisé pour tous les tubes à paroi fine et matériaux de tubes souples.

⚠ ATTENTION

Les manchons de renforcement en laiton ne doivent pas être assemblés sur des tubes en aluminium ! **Danger de corrosion !**

9. MONTAGE

Avant le montage, vérifier si le produit fourni a été livré dans son intégralité et s'il présente d'éventuelles avaries de transport. **Le MONTAGE doit être exécuté par une entreprise spécialisée.** L'entreprise spécialisée et l'exploitant sont tenus d'observer, de respecter et de comprendre l'ensemble des consignes figurant dans la présente notice de montage et de service. La condition préalable à un fonctionnement impeccable de l'installation est une installation correcte dans le respect des règles techniques applicables à la conception, à la construction et à l'exploitation de l'installation complète.



ATTENTION

Risque de blessures par copeaux de métal étant sortis par soufflage !

Les copeaux de métal risquent de causer des blessures des yeux.

- ✓ Porter des lunettes de protection !

AVIS

Dysfonctionnements dus à la présence de résidus ! Le

fonctionnement correct n'est plus garanti.

- ✓ Procéder à un examen visuel pour détecter d'éventuels copeaux de métal ou autres résidus dans les raccords !
- ✓ Retirer impérativement les copeaux de métal ou autres résidus en effectuant un soufflage !

AVIS

Si nécessaire, le montage doit être réalisé avec un outil approprié.

En présence de raccords vissés, toujours utiliser une deuxième clé pour contrecarrer sur le manchon de raccordement.

Ne pas utiliser d'outils non appropriés tels que des pinces !

AVIS

Monter le produit dans le mauvais sens risque de l'endommager !

Le fonctionnement correct n'est plus garanti.

- ✓ Respecter le sens de montage (indiqué par une flèche ➡ sur le boîtier) !

10. CONTRÔLE D'ÉTANCHÉITÉ

Vérifier l'état impeccable de l'installation :

- avant la première mise en service,
- après avoir apporté des modifications majeures,
- après la réalisation de travaux de réparation,
- après un arrêt d'exploitation de plus d'un an.

11. MISE EN SERVICE

AVIS

Concernant les détendeurs de pression du fuel réglables, la pression de sortie souhaitée doit être réglée. Pour ce faire, respecter la pression de service admise des raccords et consommateurs en aval !

Type	Réglage de la pression de sortie par	Blocage à l'aide
d'ODRE	Couvercle de détendeur ③ et échelle ⑤ 1 – 17 m colonne de fuel	Vis sans tête ④
ODRE-M	Vis à poignée ⑥ avec affichage sur le manomètre ⑧	Contre-écrou ⑦
Une fois le montage et la mise en service effectués, appliquer le vernis de scellement !		

12. FONCTIONNEMENT

Le produit ne requiert aucune commande pendant son fonctionnement.

13. ENTRETIEN

Le produit ne nécessite aucun entretien en cas de MONTAGE et de COMMANDE corrects.

14. REMPLACEMENT

Dès les premiers signes d'usure et de détérioration du produit ou d'une pièce du produit, celui-ci devra être remplacé.

Une fois le produit remplacé, suivre les étapes indiquées aux points MONTAGE, CONTRÔLE D'ÉTANCHÉITÉ et MISE EN SERVICE !

Afin de garantir un parfait fonctionnement de l'installation dans des conditions de service normales, nous recommandons de changer le produit au plus tard 10 ans après sa date de fabrication.

15. ÉLIMINATION



Afin de protéger l'environnement, les produits ayant été pollués par ou ayant été en contact avec des substances dangereuses pour l'eau, ne doivent pas être éliminés dans les ordures ménagères, dans les eaux publics ou dans la canalisation.

Le produit doit être remis à des centres de collecte ou des déchetteries avec tri sélectif pour y être éliminé ou recyclé.

16. DONNÉES TECHNIQUES

	Type ODR Type ODR Bio	Type ODRE	Type ODRE-M
Pression d'entrée p	de 0,5 bar à 6 bar	de 0,5 bar à 10 bar	de 0,5 bar à 10 bar
Pression de sortie p_d	100 mbar	de 0,08 bar à 1,4 bar	de 0 bar à 2,5 bar
Pression maximale admissible	PS 10 bar	PS 10 bar	PS 10 bar
Débit nominal M_g	de 0,1 à 20 l/h	de 0,1 à 20 l/h	de 2 à 180 l/h
Température ambiante	de 0 °C à +60 °C	de 0 °C à +60 °C	de 0 °C à +60 °C

17. MODIFICATIONS TECHNIQUES

Toutes les indications fournies dans cette notice de montage et de service résultent d'essais réalisés sur les produits et correspondent à l'état actuel des connaissances ainsi qu'à l'état de la législation et des normes en vigueur à la date d'édition. Sous réserve de modifications des données techniques, de fautes d'impression et d'erreurs. Toutes les images sont représentées à titre d'illustration et peuvent différer de la réalité.

18. GARANTIE

Nous garantissons le fonctionnement conforme et l'étanchéité du produit pour la période légale prescrite. L'étendue de notre garantie est régie par l'article 8 de nos conditions de livraison et de paiement.



Regolatore di pressione tipo ODR, ODR Bio, ODRE e ODRE-M per la regolazione della pressione a combustibile di olio situati a valle nelle tubature



Tipo ODR o
Tipo ODR Bio



Tipo ODRE



Tipo ODRE-M



1. NOTA SULLE PRESENTI ISTRUZIONI



- Queste istruzioni sono parte integrante del prodotto.
- Per garantire un funzionamento conforme alla destinazione d'uso e per non compromettere la validità della garanzia, è necessario attenersi alle presenti istruzioni e consegnarle al gestore.
- Conservarle per tutto il periodo di utilizzo.
- Oltre alle presenti istruzioni, si devono osservare le disposizioni, le leggi e le direttive di installazione valide nel Paese di utilizzo.

2. AVVERTENZE SULLA SICUREZZA

Attribuiamo grande importanza alla sicurezza vostra e di chi vi circonda. Per questo, nelle presenti istruzioni di montaggio e di utilizzo abbiamo raccolto tante importanti avvertenze per la sicurezza.

✓ Vi invitiamo a leggere e osservare tutte le avvertenze e le indicazioni fornite.



Questo è il simbolo di avvertenza. Esso richiama la vostra attenzione su potenziali pericoli che possono provocare la morte o lesioni all'utilizzatore e ad altre persone. Tutte le avvertenze per la sicurezza sono precedute dal simbolo di avvertenza, il quale è a sua volta preceduto dal termine "PERICOLO", "AVVERTENZA" o "ATTENZIONE". Detti termini hanno il seguente significato:

▲ PERICOLO

indica un **pericolo per le persone** con un **grado di rischio elevato**.

→ Può comportare **conseguenze fatali o lesioni gravi**.

▲ AVVERTENZA

indica un **pericolo per le persone** con un **grado di rischio medio**.

→ Può comportare **conseguenze fatali o lesioni gravi**.

▲ ATTENZIONE

indica un **pericolo per le persone** con un **grado di rischio esiguo**.

→ Può comportare **una lesione di entità lieve o media**.

NOTA

indica un **danno materiale**.

→ **Influisce** sul funzionamento dell'impianto.



indica un'informazione.



indica una richiesta di intervento.



AVVERTENZA

In caso di fuoriuscita, i combustibili e carburanti liquidi come l'olio combustibile

- rappresentano un pericolo per i corsi d'acqua,
 - possono infiammarsi,
 - possono infiammarsi e causare ustioni,
 - possono provocare lesioni da scivolamento.
- ✓ Non disperdere combustibili e carburanti durante le operazioni di manutenzione!

3. INFORMAZIONI DI CARATTERE GENERALE

Il regolatore di pressione dell'olio viene utilizzato per regolare la pressione e, in base al modello, per bloccare l'alimentazione di olio all'apparecchio di consumo situato a valle. Il regolatore di pressione dell'olio mantiene costante, all'interno dei limiti fissati, la pressione in uscita, indipendentemente dalle oscillazioni della pressione in entrata e dalle variazioni di flusso e di temperatura.

4. IMPIEGO CONFORME ALL'USO PREVISTO

Liquidi/mezzi d'esercizio

- Olio combustibile

Liquidi/mezzi d'esercizio per ODR Bio

- Olio combustibile • Combustibile diesel
- FAME • Olio vegetale
- Olio combustibile bio massimo 30% (V/V) FAME

Altri liquidi/mezzi di esercizio su richiesta!



L'elenco dei mezzi di esercizio utilizzati con indicazioni circa la denominazione, la norma e il Paese di utilizzo è reperibile in rete all'indirizzo www.gok-online.de/de/downloads/technische-dokumentation.



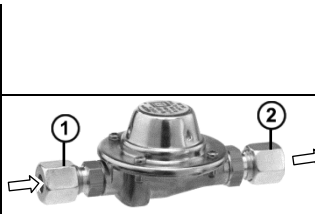
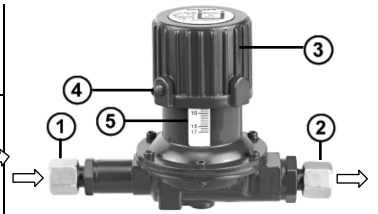
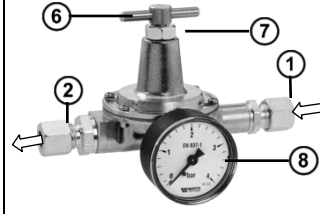
Secondo le regole tecniche per impianti a olio (TRÖI) occorre installare un regolatore di pressione dell'olio per la pressione in uscita se la pressione d'esercizio nel tubo dell'olio supera la pressione in entrata massima consentita dell'apparecchio di consumo o dei rubinetti a valle.

5. USO NON CONFORME A QUELLO PREVISTO

Ogni uso diverso da quello previsto:

- ad es. utilizzo con altri mezzi di esercizio
- pressioni in entrata o in uscita diverse
- installazione in direzione contraria a quella di flusso

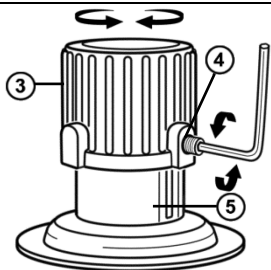
6. STRUTTURA

Tipo ODR e tipo ODR Bio	Tipo ODRE	Tipo ODRE-M
		
<p>① Ingresso ② Uscita</p>	<p>③ Tappo di regolazione ⑤ Scala colonna di olio 1-17m</p>	<p>④ Perno filettato ⑥ Vite ad aletta ⑦ Controdado ⑧ Manometro</p>

7. DESCRIZIONE DEL FUNZIONAMENTO

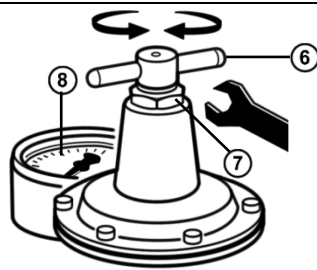
Modello	Caratteristiche
Tipo ODR	Regolatore di pressione dell'olio impostato in forma fissa (denominazione secondo prEN 12514-1:2009 riduttore di pressione impostato in forma fissa)
Tipo ODR Bio	vedere tipo ODR, tuttavia adatto anche per mezzi di esercizio biogeni
Tipo ODRE	Regolatore di pressione dell'olio impostabile: (denominazione secondo prEN 12514-1:2009 riduttore di pressione modificabile), <ul style="list-style-type: none"> Impostazione della pressione in uscita tramite volantino e scala per colonna di olio da 1 a 17m
Modello	Caratteristiche
Tipo ODRE-M	Regolatore di pressione dell'olio impostabile: (denominazione secondo prEN 12514-1:2009 riduttore di pressione modificabile) <ul style="list-style-type: none"> con visualizzazione della pressione in uscita tramite un manometro 0 - 4bar, impostabile con vite ad aletta la pressione in uscita del dispositivo per la regolazione della pressione è impostabile in modo che, con pressioni in ingresso comprese fra 0,5bar e 10bar, la pressione in uscita sia compresa nell'intervallo 0bar - 2,5bar la pressione in entrata è di 1,5bar più alta rispetto alla pressione in uscita con un flusso di 0l/h la pressione in uscita impostata aumenta di circa 1bar (pressione di chiusura) la pressione in uscita dipende dal flusso, con un flusso ridotto aumenta la pressione in uscita indipendentemente dalla pressione in uscita impostata

La pressione in uscita del regolatore di pressione dell'olio configurabile viene impostata in uno dei seguenti modi:



allentando il perno filettato (4), quindi ruotando il tappo di regolazione (3) e leggendo il valore sulla scala della colonna di olio (5):

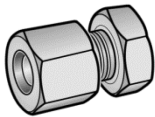
- numero basso = pressione in uscita ridotta
 - numero elevato = pressione in uscita più elevata,
- serrare nuovamente il perno filettato (4).



allentando il controdado (7), quindi ruotando la vite ad aletta (6) e leggendo il valore sul manometro (8):

- numero basso = pressione in uscita ridotta
 - numero elevato = pressione in uscita più elevata,
- serrare nuovamente il controdado (7).

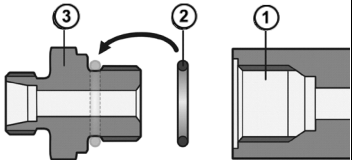
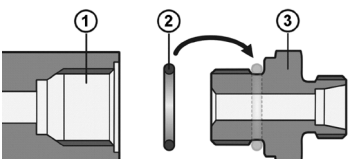
8. COLLEGAMENTI - PER IMPIANTI A COMBUSTIONE DI OLIO

Ingresso e uscita Tipo ODR, tipo ODR Bio tipo ODRE, tipo ODRE-M	Nome commerciale e dimensioni a norma
	Raccordo con anello tagliente RVS <ul style="list-style-type: none"> • a scelta RVS 6, RVS 8, RVS 10, RVS 12, RVS 15 • a norma EN ISO 8434-1 e DIN 2353



Le istruzioni di montaggio - raccordo con anello tagliente sono reperibili in rete all'indirizzo www.gok-online.de/de/downloads/technische-dokumentation.

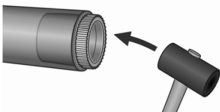


Ingresso alternativo Tipo ODRE-M	Nome commerciale e dimensioni a norma
	<ol style="list-style-type: none"> ① Filettatura interna cilindrica G 1/4 a norma EN ISO 228-1, ② Dimensioni guarnizione circolare 9x2mm, fornita in dotazione ③ Raccordi maschio a vite forma B a norma EN ISO 1179-4 Esempio: raccordo maschio a vite con filettatura esterna cilindrica G 1/4 GOK tipo GERB
Uscita alternativa Tipo ODRE-M	Nome commerciale e dimensioni a norma
	<ol style="list-style-type: none"> ① Filettatura interna cilindrica G 3/8 a norma EN ISO 228-1, ② Dimensioni guarnizione circolare 14x2mm, fornita in dotazione ③ Raccordi maschio a vite forma B a norma EN ISO 1179-4 Esempio: Raccordo maschio a vite con filettatura esterna cilindrica G 3/8 GOK tipo GERB



La scheda - raccordi maschio a vite è reperibile in rete all'indirizzo www.gok-online.de/de/downloads/technische-dokumentation.



	<p>NOTA</p> <p>Nei tubi a parete sottile o realizzati in materiale morbido è necessario utilizzare una boccola di rinforzo.</p> <p>ATTENZIONE</p> <p>Non utilizzare boccole di rinforzo in ottone nei tubi di alluminio! Pericolo di corrosione!</p>
--	---

9. MONTAGGIO

Prima del montaggio, verificare che il prodotto non presenti danni dovuti al trasporto e che sia completo. **Il MONTAGGIO deve essere eseguito da un'azienda specializzata!**

Per un funzionamento senza problemi dell'impianto, è necessario eseguire una corretta installazione nel rispetto delle normative tecniche in vigore per la progettazione, la costruzione e l'esercizio dell'intero impianto.

**ATTENZIONE****Pericolo di ferimento dovuto alla fuoriuscita di trucioli di metallo!**

I trucioli di metallo potrebbero ferire gli occhi.

- ✓ Indossare occhiali di protezione!

NOTA

Anomalie di funzionamento dovute alla presenza di residui! Il corretto funzionamento non è garantito.

- ✓ Eseguire un controllo visivo per rilevare eventuali trucioli di metallo o altri residui nei raccordi!
- ✓ Rimuoverli subito tramite aspirazione!

NOTA


Eseguire il montaggio esclusivamente con un attrezzo idoneo. In caso di raccordi a vite, applicare sempre una controforza sul raccordo di collegamento con una seconda chiave.

Non è consentito utilizzare attrezzi inadatti, come p. e. tenaglie!

NOTA

Danneggiamento del prodotto a causa di una direzione di montaggio errata!

Il corretto funzionamento non è garantito.

- ✓ Rispettare la direzione di montaggio (questa è contrassegnata in modo chiaro sull'alloggiamento per mezzo di una freccia )!

10. CONTROLLO DI TENUTA

Verificare che l'impianto funzioni correttamente:

- precedentemente alla prima messa in servizio,
- dopo modifiche sostanziali,
- dopo lavori di riparazione,
- dopo un'interruzione di utilizzo di oltre un anno.

11. MESSA IN FUNZIONE**NOTA**

Nei regolatori di pressione dell'olio configurabili occorre impostare la pressione in uscita desiderata. Prestare attenzione alla pressione d'esercizio consentita degli apparecchi di consumo e dei rubinetti a valle!

Tipo	Impostazione pressione in uscita tramite	Blocco mediante
ODRE	Tappo di regolazione ③ e scala colonna di olio ⑤ 1 – 17m	Vite senza testa ④
ODRE-M	Vite ad aletta ⑥ con visualizzazione sul manometro ⑧	Controdado ⑦
Dopo il montaggio e la messa in servizio, applicare la vernice sigillante!		

12. UTILIZZO

Durante il funzionamento non è necessario alcun comando del prodotto.

13. MANUTENZIONE

Dopo il regolare montaggio e utilizzo, il prodotto non richiede manutenzione.

14. SOSTITUZIONE

Sostituire il prodotto non appena si **AVVISO** segni di usura o danni sul prodotto o su sue parti.

Dopo lo scambio del prodotto, fasi di MONTAGGIO, CONTROLLO DI TENUTA e MESSA IN FUNZIONE!

Per garantire il funzionamento ineccepibile dell'impianto in normali condizioni di esercizio, si raccomanda di sostituire il prodotto entro 10 anni dalla data di produzione.

15. SMALTIMENTO



Per tutelare l'ambiente, i prodotti imbevuti d'olio non devono essere smaltiti insieme ai rifiuti domestici o dispersi in corsi d'acqua e canali.

Il prodotto deve essere portato per lo smaltimento in un centro di raccolta o deposito pubblico locale.

16. DATI TECNICI

	Tipo ODR Tipo ODR Bio	Tipo ODRE	Tipo ODRE-M
Pressione in entrata p	da 0,5bar a 6bar	da 0,5bar a 10bar	da 0,5bar a 10bar
Pressione in uscita p_d	100mbar	da 0,08bar a 1,4bar	da 0bar a 2,5bar
Pressione massima consentita	PS 10bar	PS 10bar	PS 10bar
Flusso nominale M_g	da 0,1 a 20l/h	da 0,1 a 20l/h	da 2 a 180l/h
Temperatura ambiente	da 0°C a +60°C	da 0°C a +60°C	da 0°C a +60°C

17. MODIFICHE TECNICHE

Tutte le informazioni riportate nelle presenti istruzioni di montaggio e di utilizzo sono frutto delle verifiche eseguite sul prodotto e rispecchiano l'attuale stato della tecnica nonché della legislazione e delle norme pertinenti valide al momento della pubblicazione. Con riserva di modifiche ai dati tecnici; salvo refusi ed errori. Le immagini sono solo illustrative; esse possono divergere dall'esecuzione effettiva.

18. GARANZIA

Il produttore garantisce il funzionamento corretto del prodotto e la tenuta stagna dello stesso per la durata prevista per legge. La portata della garanzia offerta è disciplinata ai sensi dell'art. 8 delle nostre Condizioni di fornitura e pagamento.

