

# TECHNICAL SHEET

CODE

**1.031.00096**

REV.

**04**

DATE

**31/07/14**

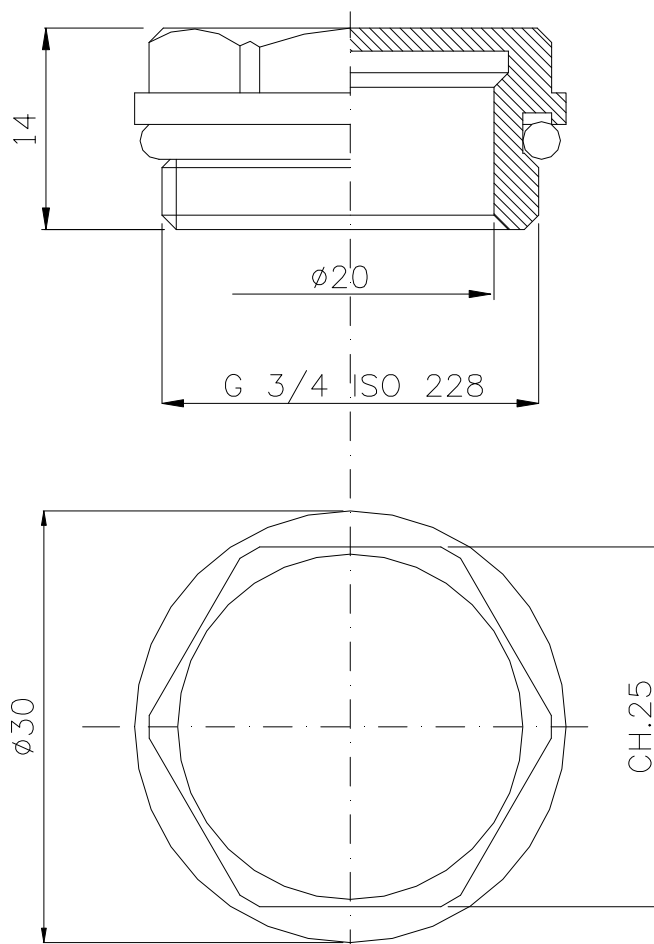
CODE	<b>0010</b>
DESCRIPTION	<b>BLANKING PLUG</b>

2	20102042	O-ring 23,47x2,62	EPDM 70SH BLACK		-20°C ÷ 130°C
1	7.672.00002	Plug body	Brass UNI EN12164 CW614N	Nickel plating 3-5µm	
Pos.	Code	Description	Material	Treatment	Exercise temp.

## TECHNICAL NOTES

BODY: TIGHTENING TORQUE	Max 40 Nm
UTILIZATION TEMPERATURE	80°C (Peak Temperature = 130°C)
UTILIZATION PRESSURE	4 bar (Peak Pressure = 13 bar)

## DRAWING VIEW



**CERTIFICATO di COLLAUDO**

Certificato	: 452574	Aggregazione	: 1179626
Rif. Cliente	: 221	Ddt	: SS / 2890
Conferma/Voce	: 581855/1	Art. EM	: 0004757
Desc. Materiale	: BARRA TORNERIA EN 12164 - Ottone CW614N - M - RND 30.0 MM A L. 3000 MM - Smusso accent./Smusso leggero		
Art. Cliente	:		
Quantità	: KG 1983		

**Composizione Chimica:EN 12164 CW614N**

Elemento (%)	Cu	Pb	Zn	Al	As	Bi	Cd	Cr	Fe
Min	57.0	2.5		0.0	0.0	0.0	0.0	0.0	0.0
Max	59.0	3.5		0.05	0.01	0.02	0.01	0.02	0.3
	58.2054	2.6944	Rem.	0.0101	0.0075	<=0.02	<=0.01	<=0.02	0.2951
Elemento (%)	Mn	Ni	Sb	Si	Sn	As+Sb	Altre Imp.		
Min	0.0	0.0	0.0	0.0	0.0	0.0	0.0		
Max	0.01	0.2	0.02	0.03	0.3	0.15	0.11		
	0.0053	0.0834	0.0071	0.0066	0.2436	0.0214	0.0132		

**Caratteristiche Fisiche:EN 12164 M**

Prova	Rm	Rp 0.2	A 5.65	HB					
	N/mm <sup>2</sup>	N/mm <sup>2</sup>	%	HB					
Min									
Max									
16098733	450	316	21.0	143					

**Caratteristiche Dimensionali:EN 12164A**

Prova	Dimensione								
	mm								
Min	29.920								
Max	30.000								
16098733	29.957								

**Note**

Conf.:D.M. Salute 6.4.2004 n.174 (I)/Arrêté du 29 mai 1997 (F)

Serravalle Scrivia 12/04/2016

Azienda con sistema di gestione certificato da IGQ secondo ISO 9001-2008

Documento conforme alla norma EN 10204 2.2, generato sotto controllo informatico.  
Non necessita di firma. Il responsabile Servizio Qualità Sig. Orazio Ruggieri.KME Brass Italy S.r.l. a socio unico  
Sede Legale e Uffici Amministrativi  
50127 - Firenze  
Via Giorgio Saviane, 6Casella Postale 3095 Firenze  
Phone +39 055 441114  
Fax +39 055 4411240  
www.kme.com  
PEC kmebrassitaly@legalmail.itCap. Soc. € 15.025.000,00 i.v.  
Cod. Fiscale e Reg. Imprese di  
Firenze n. 05543980485  
Partita IVA IT05543980485  
REA n. 554562

Società esercitante direzione e coordinamento KME Italy S.p.A. Firenze (I)