

# Raum-, Außen- und Kanal- Widerstandsthermometer

- für Temperaturen von -50 bis +200 °C
- zum Einsatz in der Klimatechnik
- Schutzart IP20 bis IP65
- in Zwei-, Drei- oder Vierleiterschaltung anschließbar
- mit analogem Messumformer lieferbar

Raum-, Außen- und Kanal-Widerstandsthermometer für die Klimatechnik, werden hauptsächlich für die Temperaturmessung in Räumen, in Luftkanälen und im Freien verwendet.

Verschiedene Geräteausführungen aus Kunststoff mit unterschiedlichen Schutzarten stehen für die jeweilige Messaufgabe zur Verfügung.

In den Messeinsatz ist serienmäßig ein Pt100-Temperatursensor nach DIN EN 60751, Klasse B in Zweileiterschaltung eingesetzt, möglich sind auch Ausführungen mit Pt500, Pt1000, Ni1000 sowie verschiedene NTC's. Von den Anschlussklemmen ausgehend ist eine Weiterführung auch in Drei- und Vierleiterschaltung möglich.

Als Option kann ein Messumformer integriert werden.



## Technische Daten

Anschlussgehäuse	Kunststoffgehäuse PC (Grundtyp 902520/11, Werkstoff PP), Schutzart IP20 bis IP65, Grundtyp 902524/25 Schutzart IP54 und IP65
Schutzrohr	Edelstahl 1.4571; Ø 6 mm
Messeinsatz	Pt100-Temperatursensor, DIN EN 60751, Klasse B, Zweileiterschaltung Pt1000-Temperatursensor, DIN EN 60751, Klasse B, Zweileiterschaltung, weitere siehe Bestellangaben
Messumformer	analoger Messumformer, Ausgangssignal 4 bis 20 mA oder 0 bis 10 V

## Zulassungen/Prüfzeichen (siehe Technische Daten)



**JUMO GmbH & Co. KG**

Hausadresse: Moritz-Juchheim-Straße 1, 36039 Fulda, Germany  
 Lieferadresse: Mackenrodtstraße 14, 36039 Fulda, Germany  
 Postadresse: 36035 Fulda, Germany

Telefon: +49 661 6003-722/724  
 Telefax: +49 661 6003-601/688  
 E-Mail: mail@jumo.net  
 Internet: www.jumo.net



**Messumformer**

	Ausgang 4 bis 20 mA	Ausgang 0 bis 10 V
Eingang		
Messeingang	Pt100 (DIN EN 60751)	Pt100 (DIN EN 60751)
Sensorstrom	≤ 0,5 mA	≤ 0,5 mA
Messrate	Dauermessung, da analoger Signalpfad	Dauermessung, da analoger Signalpfad
Messkreisüberwachung		
Messbereichsunterschreitung	abfallend bis ≤ 3,6 mA	0 V
Messbereichsüberschreitung	ansteigend auf ≥ 22 bis < 28 mA (typisch 24 mA)	ansteigend auf ≥ 11 bis < 14 V (typisch 12 V)
Fühlerkurzschluss	≤ 3,6 mA	0 V
Fühler- und Leitungsbruch	≥ 22 bis < 28 mA (typisch 24 mA)	≥ 11 bis < 14 V (typisch 12 V)
Ausgang		
Ausgangssignal	eingepprägter Gleichstrom 4 bis 20 mA	Gleichspannung 0 bis 10 V
Übertragungsverhalten	temperaturlinear	temperaturlinear
Übertragungsgenauigkeit	≤ ± 0,1 %	≤ ± 0,2 %
Dämpfung der Restwelligkeit einer Spannungsversorgung 24 V, Amplitude 10 V/50 Hz, Bürde 470 Ω/Last 10 MΩ	37 dB	40 dB
Bürde (R <sub>b</sub> )	$R_b = (U_b - 7,5 \text{ V}) \div 22 \text{ mA}$	-
Bürdeneinfluss	≤ ± 0,02 %/100 Ω <sup>a</sup>	-
Last/Lasteinfluss	-	≥ 10 kΩ/≤ ± 0,1 %
Einstellzeit bei Temperaturänderung	≤ 10 ms	≤ 10 ms
Abgleichbedingungen	DC 24 V/ca. 22 °C	DC 24 V/ca. 22 °C
Abgleichgenauigkeit	≤ ± 0,2 % <sup>a,b</sup> oder ≤ ± 0,2 K	≤ ± 0,2 % <sup>a,b</sup> oder ≤ ± 0,2 K
Gesamtgenauigkeit Sensor/Abgleich	± 0,4 K (typisch) bei 20 °C/24 V Spannungsversorgung	± 0,4 K (typisch) bei 20 °C/24 V Spannungsversorgung
Spannungsversorgung		
Spannungsversorgung (U <sub>b</sub> )	DC 7,5 bis 30 V	DC 15 bis 30 V
Verpolungsschutz	ja	ja
Spannungsversorgungseinfluss	≤ ± 0,01 %/V Abweichung von 24 V <sup>a</sup>	≤ ± 0,01 %/V Abweichung von 24 V <sup>a</sup>
Umwelteinflüsse		
Betriebstemperaturbereich	-40 bis + 85 °C	-40 bis + 85 °C
Lagertemperaturbereich	-40 bis +100 °C	-40 bis +100 °C
Temperatureinfluss	≤ ± 0,01 %/K Abweichung von 22 °C <sup>a</sup>	≤ ± 0,01 %/K Abweichung von 22 °C <sup>a</sup>
Klimafestigkeit ähnlich DIN EN 60654 Klasse C1	relative Feuchte ≤ 95 % im Jahresmittel ohne Betauung	relative Feuchte ≤ 95 % im Jahresmittel ohne Betauung
EMV Störaussendung/-festigkeit	EN 61326 Klasse B, Industrieanforderungen	EN 61326 Klasse B, Industrieanforderungen

<sup>a</sup> Alle Angaben beziehen sich auf den Messbereichsendwert 20 mA.

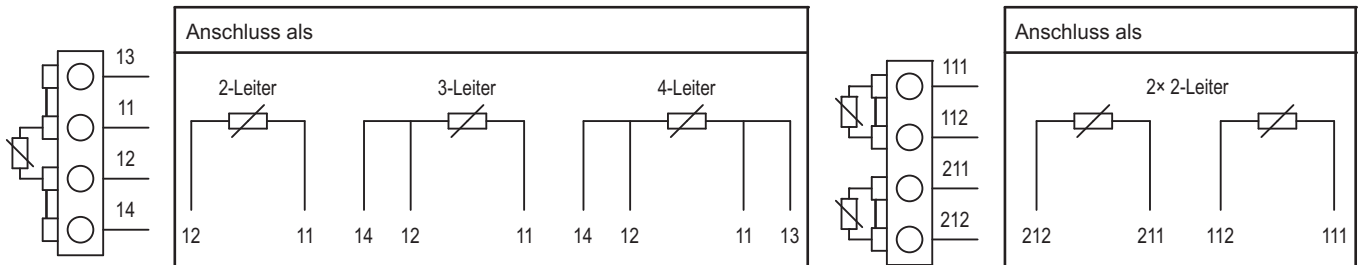
<sup>b</sup> Der größere Wert hat Gültigkeit.

**Zulassungen/Prüfzeichen**

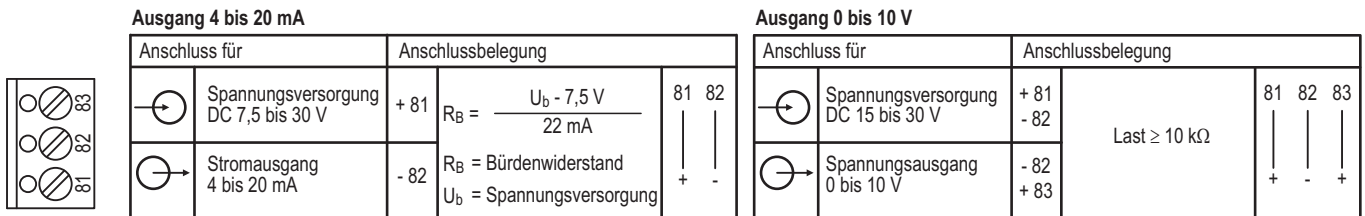
Prüfzeichen	Prüfstelle	Zertifikat/Prüfnummer	Prüfgrundlage	gilt für
SIL QUALIFIED PL QUALIFIED	-	-	-	Typenzusatz 058 in Verbindung mit Herstellererklärung

## Anschlussplan

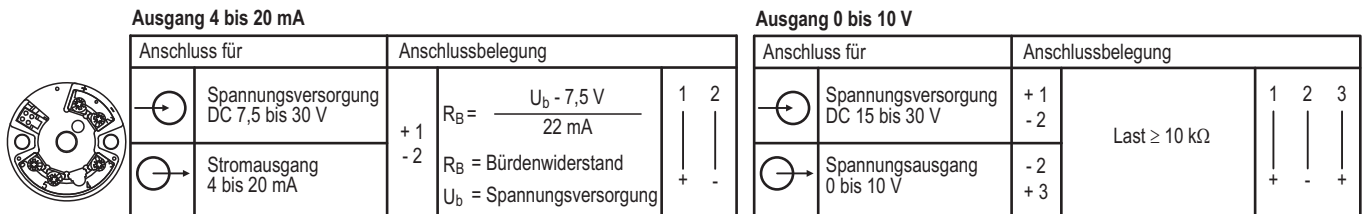
### Standard-Ausführungen



### Messumformer bei Grundtyp 902520/10

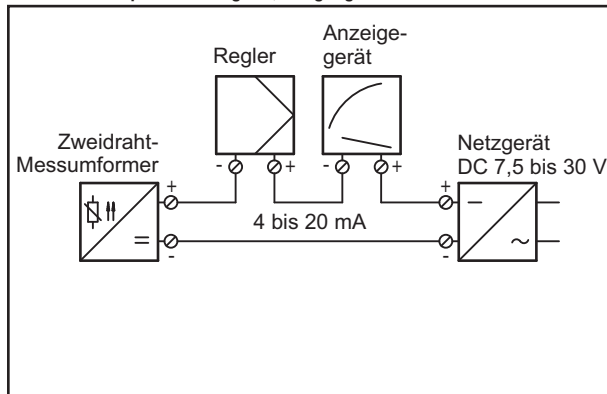


### Messumformer bei Grundtyp 902520/2x und 902524/3x

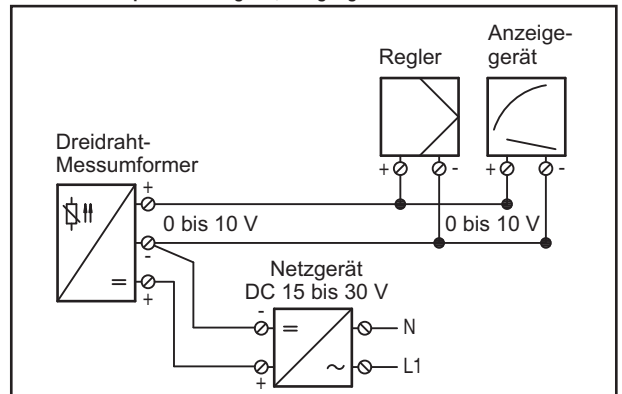


### Anschlussbeispiele

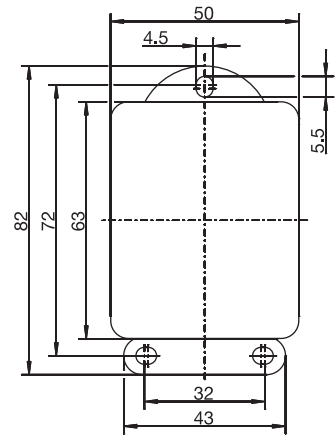
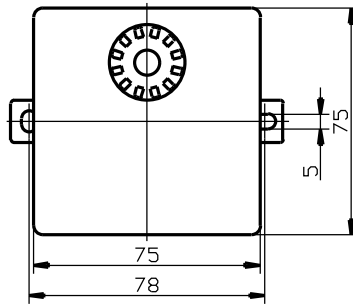
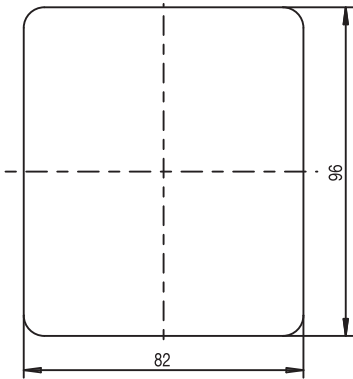
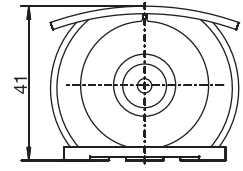
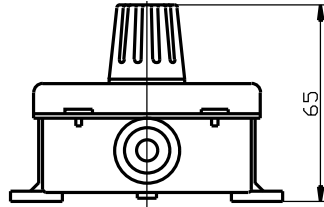
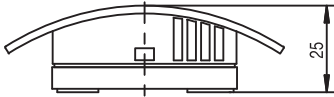
Anschlussbeispiel mit Netzgerät, Ausgang 4 bis 20 mA



Anschlussbeispiel mit Netzgerät, Ausgang 0 bis 10 V



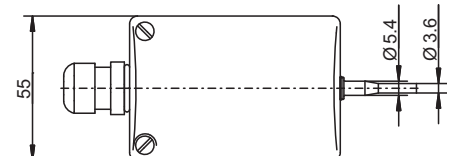
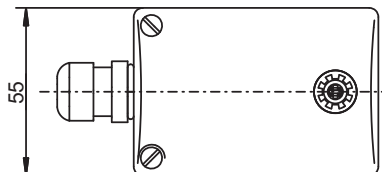
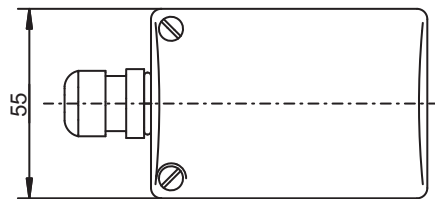
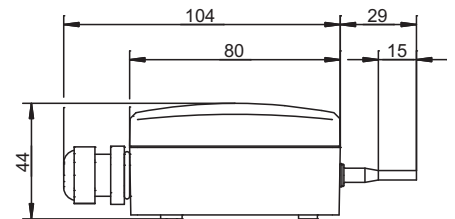
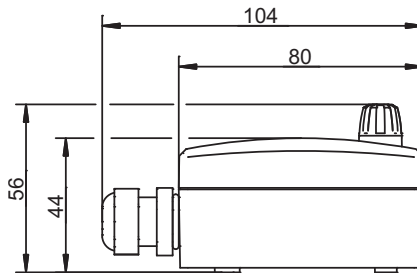
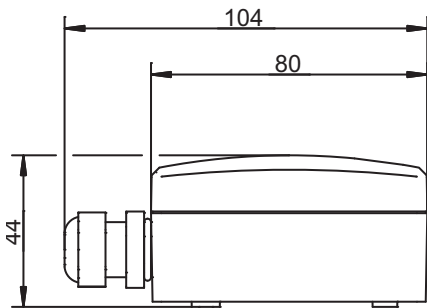
## Abmessungen



Grundtyp 902520/10

Grundtyp 902520/11

Grundtyp 902520/15



Grundtyp 902520/21

Grundtyp 902520/22

Grundtyp 902520/23

**JUMO GmbH & Co. KG**

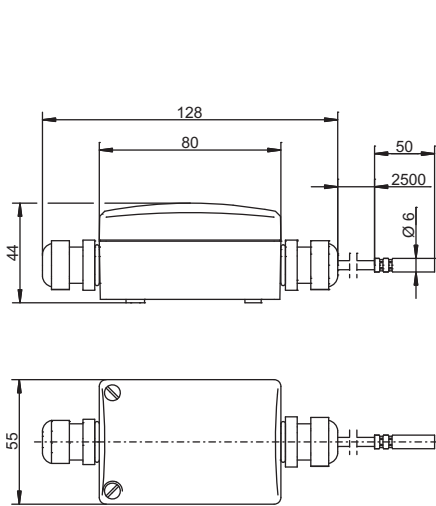
Hausadresse: Moritz-Juchheim-Straße 1, 36039 Fulda, Germany  
Lieferadresse: Mackenrodtstraße 14, 36039 Fulda, Germany  
Postadresse: 36035 Fulda, Germany

Telefon: +49 661 6003-722/724

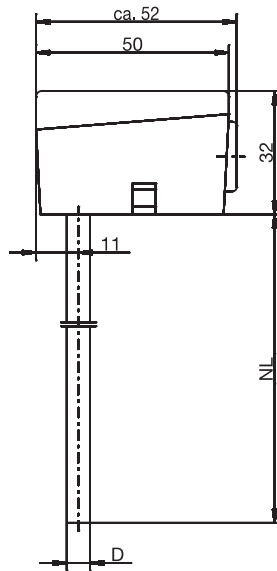
Telefax: +49 661 6003-601/688

E-Mail: mail@jumo.net

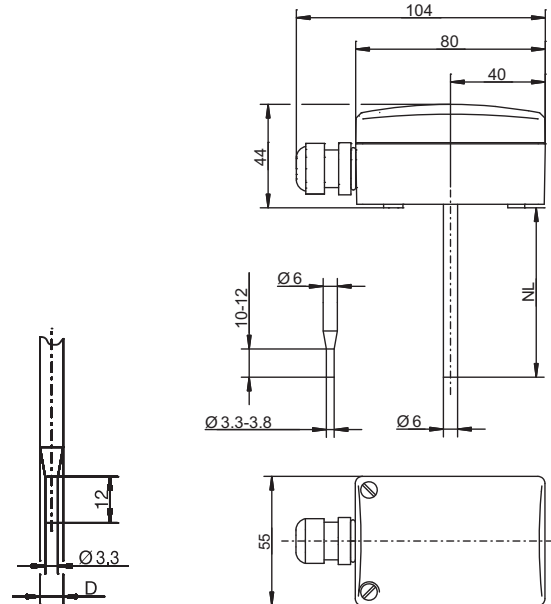
Internet: www.jumo.net



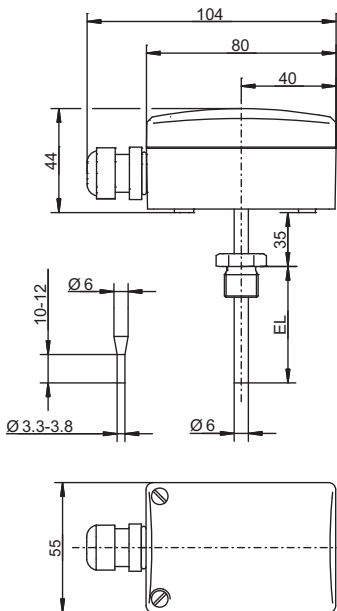
Grundtyp 902520/24



Grundtyp 902524/25



Grundtyp 902524/31



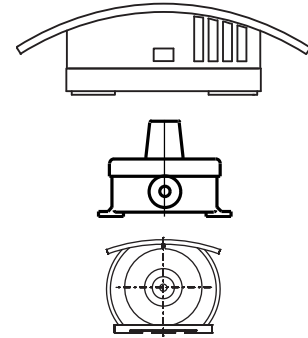
Grundtyp 902524/32

# Bestellangaben

## Raum- und Außen-Widerstandsthermometer

### (1) Grundtyp

902520/10	Raum-Widerstandsthermometer Schutzart IP20
902520/11	Raum- und Außen-Widerstandsthermometer Schutzart IP54
902520/15	Außen-Widerstandsthermometer Schutzart IP65



### (2) Einsatztemperatur in °C

x	x	361	-50 bis +90 °C
x		572	-30 bis +80 °C
x	x	635	-20 bis +80 °C
x		803	0 bis 40 °C (Messbereich nur in Verbindung mit Messumformer)
x		807	0 bis 60 °C (Messbereich nur in Verbindung mit Messumformer)

### (3) Messeinsatz

x		1001	1× Pt100 in Dreileiterschaltung
x	x	1003	1× Pt100 in Zweileiterschaltung
x	x	1005	1× Pt1000 in Zweileiterschaltung
x	x	1009	1× Ni1000 in Zweileiterschaltung
	x	1619	1× KTY 81-110
	x	1728	1× NTC 1 kOhm
x		2001	2× Pt100 in Dreileiterschaltung
	x	2003	2× Pt100 in Zweileiterschaltung

### (4) Toleranzklasse nach DIN EN 60751

	x	0	Technische Daten Ni/NTC/KTY
x	x	1	Klasse B (Standard)
x	x	2	Klasse A
x	x	3	Klasse AA

### (5) Typenzusätze

x	x	x	000	ohne
x	x	x	058	SIL- und PL-tauglich
x			330	1× Messumformer analog, Ausgang 4 bis 20 mA <sup>a</sup> (in Verbindung mit 1× Pt100), Typenblatt 707030
x			333	1× Messumformer analog, Ausgang 0 bis 10 V <sup>a</sup> (in Verbindung mit 1× Pt100), Typenblatt 707030
		x	903	Kabelverschraubung (IP65)

<sup>a</sup> Messbereich im Klartext angeben.

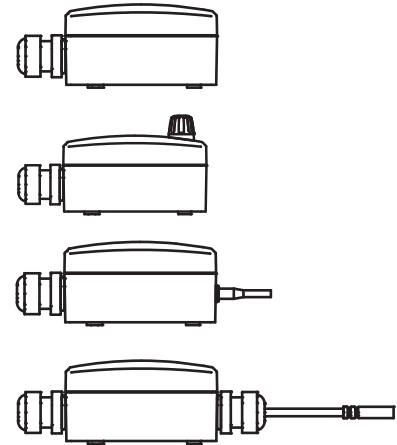
<b>Bestellschlüssel</b>	(1)	(2)	(3)	(4)	(5)	,... <sup>a</sup>			
<b>Bestellbeispiel</b>	902520/10	-	572	-	1001	-	1	/	000

<sup>a</sup> Typenzusätze nacheinander aufführen und durch Komma trennen.

**Wand-Widerstandsthermometer**

**(1) Grundtyp**

902520/21	Wand-Widerstandsthermometer mit Innensensor Schutzart IP65
902520/22	Wand-Widerstandsthermometer mit Außensensor Schutzart IP65
902520/23	Wand-Widerstandsthermometer mit abgesetztem Schutzrohr Schutzart IP65
902520/24	Wand-Widerstandsthermometer mit Einsteck-Widerstandsthermometer mit PVC-Anschlussleitung 2500 mm Schutzart IP65



**(2) Einsatztemperatur in °C**

x x x	361	-50 bis +90 °C
x x x	474	-40 bis +80 °C (Messbereich nur in Verbindung mit Messumformer)
x x x	572	-30 bis +80 °C (Messbereich nur in Verbindung mit Messumformer)
x x x x	573	-30 bis +90 °C (Standard)

**(3) Messeinsatz**

x x x x	1003	1× Pt100 in Zweileiterschaltung (Standard)
x x x x	1005	1× Pt1000 in Zweileiterschaltung
x x x x	1009	1× Ni1000 in Zweileiterschaltung (TK 6180 ppm/K)
x x x	1619	1× KTY 81-110
x x x	1654	1× LM235 Z
x x x x	1728	1× NTC 1 kOhm
x x x x	2003	2× Pt100 in Zweileiterschaltung
x x x x	2005	2× Pt1000 in Zweileiterschaltung
x x x	2009	2× Ni1000 in Zweileiterschaltung (TK 6180 ppm/K)

**(4) Toleranzklasse nach DIN EN 60751**

x x x x	0	Technische Daten Ni/NTC/KTY/LM235 Z
x x x x	1	Klasse B (Standard)
x x x x	2	Klasse A
x x x x	3	Klasse AA

**(5) Typenzusätze**

x x x x	000	ohne
x x x x	058	SIL- und PL-tauglich
x x x x	242	Federzugklemme
x x x x	330	1× Messumformer analog, Ausgang 4 bis 20 mA <sup>a</sup> (in Verbindung mit 1× Pt100), Typenblatt 707030
x x x x	333	1× Messumformer analog, Ausgang 0 bis 10 V <sup>a</sup> (in Verbindung mit 1× Pt100), Typenblatt 707030

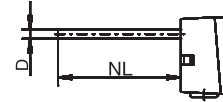
<sup>a</sup> Messbereich (abweichender Messbereich) im Klartext angeben.

<b>Bestellschlüssel</b>	(1)	(2)	(3)	(4)	(5)
<b>Bestellbeispiel</b>	902520/21	- 573	- 1003	- 1	/ 000

**Kanal-Widerstandsthermometer**

**(1) Grundtyp**

902524/25 Einsteck-Kanal-Widerstandsthermometer  
 mit glattem Schutzrohr  
 Schutzart IP54



**(2) Einsatztemperatur in °C**

x 380 -50 bis +200 °C

**(3) Messeinsatz**

x 1003 1× Pt100 in Zweileiterschaltung (Standard)  
 x 1005 1× Pt1000 in Zweileiterschaltung  
 x 1009 1× Ni1000 in Zweileiterschaltung

**(4) Toleranzklasse nach DIN EN 60751**

x 1 Klasse B (Standard)  
 x 2 Klasse A

**(5) Schutzrohrdurchmesser D in mm**

x 6 Ø 6 mm

**(6) Nennlänge NL in mm (NL 50 bis 500)**

x 100 100 mm  
 x 150 150 mm  
 x 200 200 mm  
 x ... Angabe im Klartext (Stufung 50 mm)

**(7) Prozessanschluss<sup>a</sup>**

x 000 ohne

**(8) Typenzusätze**

x 000 ohne  
 x 058 SIL- und PL-tauglich  
 x 310 Schutzrohr abgesetzt von Ø 6 mm auf Ø 3,3 mm  
 x 404 Schutzart IP65

<sup>a</sup> Prozessanschlüsse sind unter der Rubrik „Zubehör für Prozessanschluss“ erhältlich.

	(1)	(2)	(3)	(4)	(5)	(6)	(7)	(8)	.... <sup>a</sup>							
<b>Bestellschlüssel</b>	<input type="text"/>	-	<input type="text"/>	-	<input type="text"/>	-	<input type="text"/>	-	<input type="text"/>	/	<input type="text"/>	.... <sup>a</sup>				
<b>Bestellbeispiel</b>	902524/25	-	380	-	1003	-	1	-	6	-	100	-	000	/	000	.... <sup>a</sup>

<sup>a</sup> Typenzusätze nacheinander aufführen und durch Komma trennen.

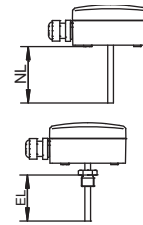


**Kanal-Widerstandsthermometer**

**(1) Grundtyp**

902524/31	Einsteck-Kanal-Widerstandsthermometer mit durchgehendem Schutzrohr, Umgebungstemperatur Gehäuse -30 bis +90 °C Schutzart IP65
-----------	---

902524/32	Einschraub-Kanal-Widerstandsthermometer mit durchgehendem Schutzrohr, Umgebungstemperatur Gehäuse -30 bis +90 °C Schutzart IP65
-----------	---



**(2) Einsatztemperatur in °C**

x x	380	-50 bis +200 °C
-----	-----	-----------------

**(3) Messeinsatz**

x x	1003	1× Pt100 in Zweileiterschaltung
x x	1005	1× Pt1000 in Zweileiterschaltung
x x	1009	1× Ni1000 in Zweileiterschaltung
x x	1619	1× KTY 81-110
x x	1654	1× LM235 Z
x x	1728	1× NTC 1 kOhm
x x	2003	2× Pt100 in Zweileiterschaltung
x x	2005	2× Pt1000 in Zweileiterschaltung
x x	2009	2× Ni1000 in Zweileiterschaltung

**(4) Toleranzklasse nach DIN EN 60751**

x x	0	Technische Daten Ni/NTC/KTY/LM235 Z
x x	1	Klasse B (Standard)
x x	2	Klasse A
x x	3	Klasse AA

**(5) Schutzrohrdurchmesser D in mm**

x x	6	Ø 6 mm
-----	---	--------

**(6) Nennlänge NL in mm/Einbaulänge EL in mm (50 bis 500 mm)**

x x	100	100 mm
x x	150	150 mm
x x	200	200 mm
x x	...	Angabe im Klartext (Stufung 50 mm)

**(7) Prozessanschluss**

x	000	ohne
x	102	Verschraubung G 1/4
x	103	Verschraubung G 3/8
x	104	Verschraubung G 1/2
x	128	Verschraubung M20 × 1,5
x	144	Verschraubung 1/2-14NPT

**(8) Typenzusätze**

x x	000	ohne
x x	058	SIL- oder PL-tauglich
x x	242	Federzugklemme
x x	310	Schutzrohr abgesetzt von Ø 6 mm auf Ø 3,3 mm (nicht in Verbindung mit Messeinsatz 2× xxx)
x x	330	1× Messumformer analog, Ausgang 4 bis 20 mA <sup>a</sup> (in Verbindung mit 1× Pt100), Typenblatt 707030
x x	333	1× Messumformer analog, Ausgang 0 bis 10 V <sup>a</sup> (in Verbindung mit 1× Pt100), Typenblatt 707030
x x	930	Umgebungstemperatur Gehäuse -50 bis +90 °C

<sup>a</sup> Messbereich (abweichender Messbereich) im Klartext angeben.

<b>Bestellschlüssel</b>	(1)	(2)	(3)	(4)	(5)	(6)	(7)	(8)	...							
<b>Bestellbeispiel</b>	902524/31	-	380	-	1003	-	1	-	6	-	100	-	000	/	000	,...

<sup>a</sup> Typenzusätze nacheinander aufführen und durch Komma trennen.



## Zubehör für Prozessanschluss

Bezeichnung	Teile-Nr.
Rohrverschraubung G 1/4 Edelstahl, Klemmring Edelstahl für Schutzrohrdurchmesser 6 mm	00080811
Rohrverschraubung G 3/8 Stahl, Klemmring Stahl für Schutzrohrdurchmesser 6 mm	00057945
Rohrverschraubung G 1/2 Edelstahl, Klemmring Edelstahl für Schutzrohrdurchmesser 6 mm	00305445
Rohrverschraubung M10 × 1 Edelstahl, Klemmring Edelstahl für Schutzrohrdurchmesser 6 mm	00065416
Rohrverschraubung 1/2-14NPT Edelstahl, Klemmring Edelstahl für Schutzrohrdurchmesser 6 mm	00444210
Blechflansch Stahl für Schutzrohrdurchmesser 6 mm	00065062

## Lagerausführungen

Bestellschlüssel	Teile-Nr.
902520/10-572-1001-1/000	00065671
902520/10-572-1005-1/000	00397862
902520/10-803-1003-1/330 (0 bis 40 °C)	00064003
902520/10-807-1003-1/330 (0 bis 60 °C)	00065717
902520/10-803-1003-1/333 (0 bis 40 °C)	00439187
902520/11-635-1003-1/000	00055723
902520/15-361-1003-1/000	00546799
902520/15-361-1005-1/000	00546802
902520/15-361-1003-1/903	00546800
902520/15-361-1005-1/903	00546801
902520/15-361-1009-0/000	00549808
902520/22-573-1003-1/000	00650818
902520/22-573-1005-1/000	00650823
902520/22-474-1003-1/330 (-40 bis +80 °C)	00650826
902520/23-573-1003-1/000	00650836
902520/23-573-1005-1/000	00650837
902520/23-474-1003-1/330 (-30 bis +60 °C)	00658171
902520/23-474-1003-1/333 (-30 bis +60 °C)	00671483
902520/23-474-1003-1/330 (-40 bis +80 °C)	00650838
902520/23-474-1003-1/333 (-40 bis +80 °C)	00650839
902524/25-380-1003-1-6-100-000/310,404	00410556
902524/25-380-1003-1-6-150-000/310,404	00410562
902524/25-380-1003-1-6-200-000/310,404	00410563
902524/31-380-1003-1-6-100-000/000	00650840
902524/31-380-1003-1-6-100-000/330 (-30 bis +60 °C)	00650841