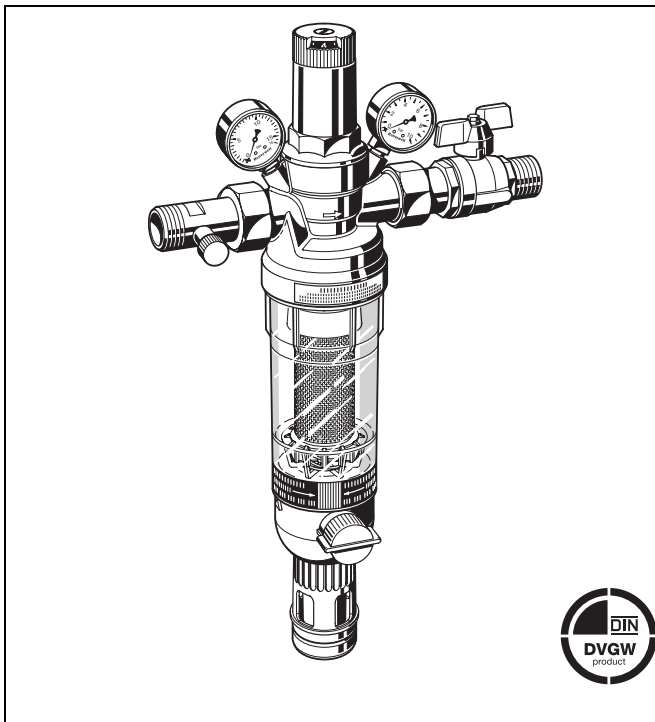


HS10S

Hauswasser-Station Rückspülbar und ausspülbar

Produkt-Datenblatt



Ausführung

Die Hauswasser-Station besteht aus:

- Gehäuse mit Manometer ein- und ausgangsseitig
- Rückflussverhinderer eingangsseitig
- Prüfventil für Rückflussverhinderer
- Feinfilter in Klarsicht-Filtertasse
- Kugelventil mit Ablaufanschluss
- Federhaube mit Verstellgriff und Einstellanzeige
- Ventileinsatz einschließlich Membrane und Ventilsitz
- Gewinde- oder Lötülenanschluss
- Absperrventil
- Doppelringschlüssel für Federhaube und Filtertasse

Werkstoffe

- Gehäuse aus entzinkungsbeständigem Messing
- Absperrventil und Verschraubungen aus Messing
- Einsteckrückflussverhinderer aus hochwertigem Kunststoff
- Feinfilter aus nichtrostendem Stahl
- Filtertasse aus stoßfestem, glasklarem Kunststoff oder Rotguss
- Federhaube aus hochwertigem Kunststoff
- Ventileinsatz aus hochwertigem Kunststoff
- Membrane aus NBR, gewebeverstärkt
- Dichtungen aus NBR

Anwendung

In der Hauswasser-Station HS10S sind Rückflussverhinderer mit Prüfventil, rückspülbarer Feinfilter, Druckminderer und Absperrventil in einem Gerät integriert. Sie sichern ununterbrochen die Wasserversorgung mit gefiltertem Wasser. Der Feinfilter verhindert das Einspülen von Fremdpartikeln, wie z.B. Rostteilchen, Hanfreste und Sandkörner. Der Rückflussverhinderer schützt das Trinkwassernetz vor Rückdrücken, Rückfließen und Rücksaugen gesundheitsschädlicher Flüssigkeiten. Der Druckminderer vermeidet Druckschäden und senkt den Wasserverbrauch. Alle Einzelgeräte entsprechen den Anforderungen der jeweils gültigen DIN/DVGW Vorgabe. Merkmale die für die Einzelgeräte gelten, sind auch für die Hauswasser-Station gültig.

Besondere Merkmale

- DIN/DVGW-geprüft für 1 1/2" und 2". In Beantragung für 1/2" bis 1 1/4"
- Double Spin Technologie für die Nennweiten 1/2" bis 1 1/4"
 - o Kartusche mit außenliegendem Rotor, dadurch gleichzeitige Reinigung von unterem und oberem Filterbereich
 - o Visuelle Funktionskontrolle möglich
- Besonders platzsparend durch Integration von Druckminderer, Feinfilter, Rückflussverhinderer und Absperrventil
- Auch während der Rückspülung Versorgung mit gefiltertem Wasser
- Patentiertes Rückspülsystem - schnelles und gründliches Reinigen des Filters bei gleichzeitig geringem Wasserverbrauch
- Rückspülautomatik mit Bajonett-Anschluss nachrüstbar
- Filtertasse aus stoßfestem, glasklarem Kunststoff - ermöglicht einfache Kontrolle der Filterverschmutzung
- Vordruckkompensation - schwankende Vordrücke haben keinen Einfluss auf den Hinterdruck
- Ventil- und Filtereinsatz komplett austauschbar

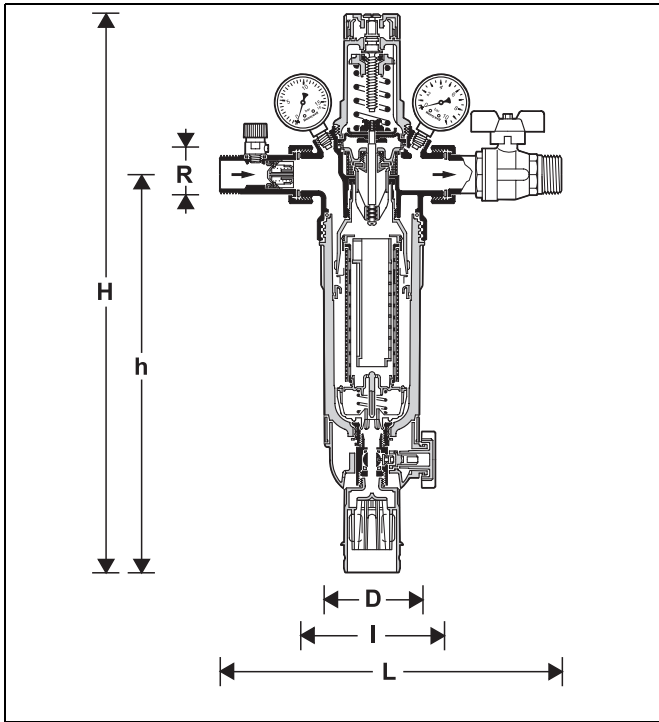
Verwendung

Medium	Wasser
Vordruck	Max. 16,0 bar bei Klarsicht-Filtertasse Max. 25,0 bar bei Rotguss-Filtertasse
Hinterdruck	1,5 - 6,0 bar

Das Gerät wurde für den Einsatz im Trinkwasser entwickelt. Die Verwendung in Prozesswässern ist im Einzelfall zu prüfen.

Technische Daten

Einbaulage	Waagrecht mit Filtertasse nach unten
Betriebstemperatur	Max. 40 °C bei Klarsicht-Filtertasse Max. 70 °C bei Rotguss-Filtertasse
Betriebsdruck	Min. 1,5 bar
Anschlussgröße	1/2" bis 2"



Funktion

Die Hauswasser-Station vereinigt Rückflussverhinderer, rückspülbaren Feinfilter, Druckminderer und Absperrventil in einem Gerät.

Entsprechend der Anordnung wird zuerst der Rückflussverhinderer durchströmt. Dabei wird bei Durchfluss ein Ventilkegel gegen eine Federkraft in Offenstellung gedrückt.

Der rückspülbare Feinfilter hält eventuell im Medium vorhandene Schmutzpartikel zurück. Beim Rückspülen werden diese Schmutzpartikel dann komplett ausgespült.

Filter mit Double Spin Technologie verfügen über Turbinenschaukeln, die das Wasser rotieren lassen und dadurch den Rotor auf dem oberen Sieb in eine Drehbewegung versetzen. Der innenliegende Impeller spült an den Überschneidungspunkten mit dem Rotor die am oberen Sieb anhaftenden Partikel aus.

Der integrierte Druckminderer arbeitet nach dem Kraftvergleichssystem. Das heißt, einer Membrankraft wirkt die Kraft einer Sollwertfeder entgegen. Der Eingangsdruck wirkt weder im öffnenden noch im schließenden Sinn. Druckschwankungen auf der Vorderseite beeinflussen deshalb den Hinterdruck nicht.

Varianten

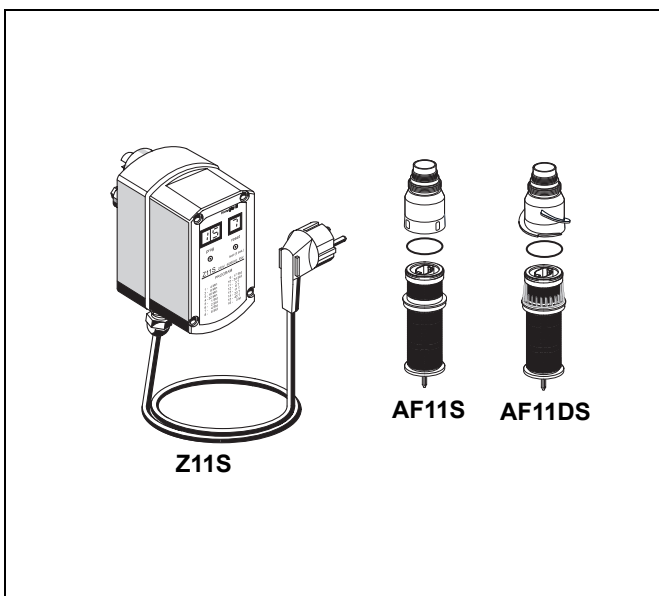
HS10S-...AA = Gewindetülle, untere/obere Durchlassweite 105/135 µm

HS10S-...AAM = Rotgussfiltertasse, Gewindetülle, untere/obere Durchlassweite 105/135 µm

└ Anschlussgröße

Filter mit anderen Maschenweiten auf Anfrage erhältlich

Anschlussgröße	R	1/2"	3/4"	1"	1 1/4"	1 1/2"	2"
Nennweite	DN	15	20	25	32	40	50
Gewicht	ca. kg	4,0	4,1	5,7	6,3	8,1	10
Baumaße	mm						
	L	255	268	305	327	370	408
	I	110	110	130	130	150	150
	H	439	439	493	493	590	590
	h	350	350	353	353	417	417
	D	97	97	97	97	120	120
k _{vs} -Wert		2,7	3,2	7,6	8,9	12,6	13,0
DIN/DVGW Registriernummer		beantragt				DW-9321 AT 2381	
Double Spin Technologie		Ja	Ja	Ja	Ja	Nein	Nein



Zubehör

Z11S Rückspülautomatik

Zum automatischen Rückspülen des Filters in einstellbaren Zeitintervallen

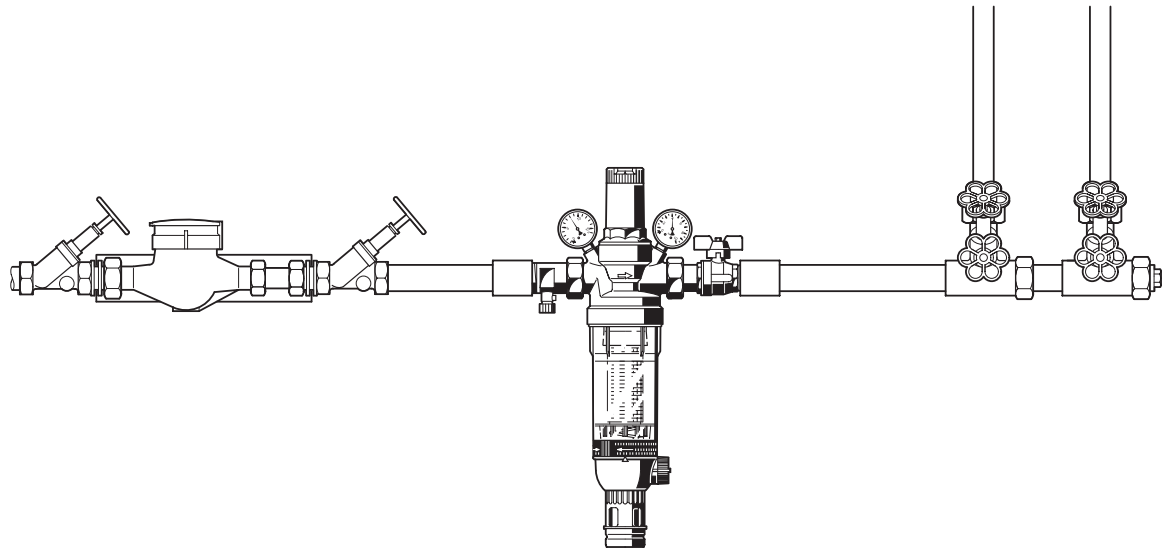
AF11S Filtereinsatz komplett

Erhältlich mit Filterfeinheit 20 µm, 50 µm, 100 µm, 200 µm, 300 µm, 500 µm

AF11DS Filtereinsatz komplett

Erhältlich mit Filterfeinheit 100 µm, für Filter mit Double Spin Technologie

Einbaubeispiel



Einbauhinweise

- Einbau in waagrechte Rohrleitung mit Filtertasse nach unten
 - o In dieser Einbaulage ist eine optimale Funktion gewährleistet
- Absperrventile vorsehen
- Auf gute Zugänglichkeit achten
 - o Manometer gut beobachtbar
 - o Verschmutzungsgrad bei Klarsicht-Filtertasse gut beobachtbar
 - o Vereinfacht Wartung und Inspektion
- Der Einbauort muss frostsicher sein
- Unmittelbar nach dem Wasserzähler einbauen
 - o Entsprechend DIN 1988, Teil 2

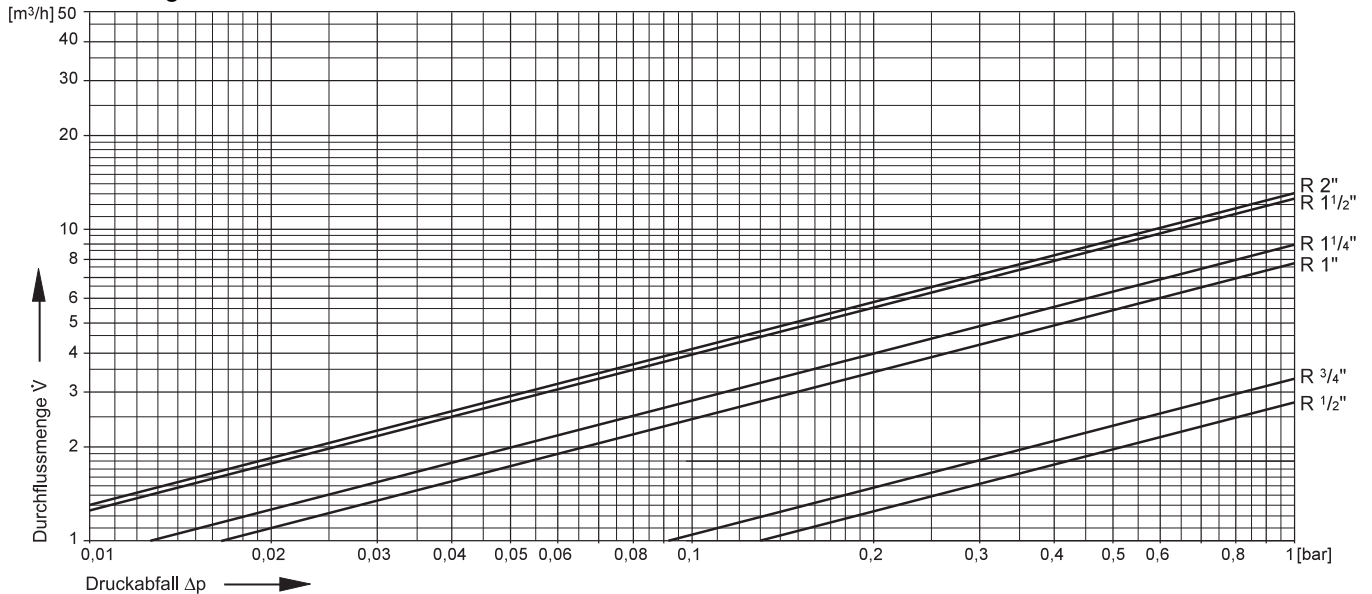
Anwendungsbeispiele

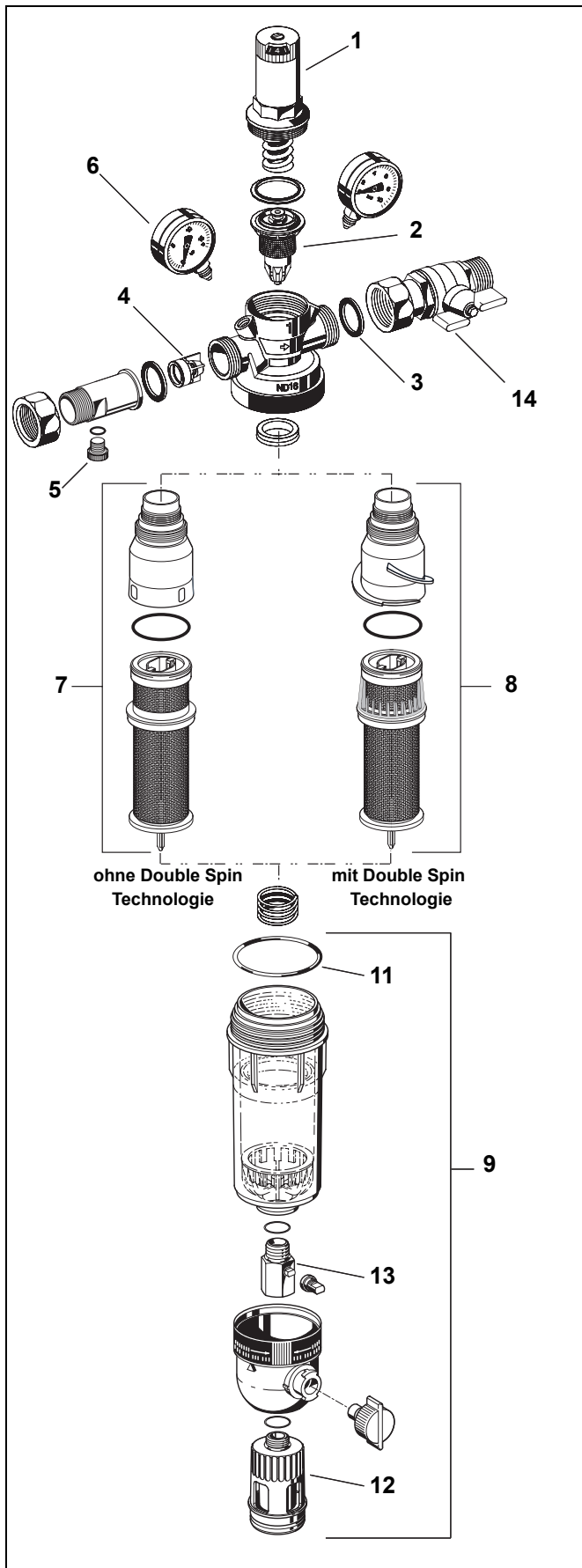
Hauswasser-Stationen dieses Typs werden überall dort eingesetzt, wo Rückflussverhinderer, Filter und Druckminderer benötigt werden. Besonders geeignet sind sie für normgerechte Hauswasserinstallationen aller Art und unter Berücksichtigung ihrer Spezifikationen, auch für industrielle oder gewerbliche Zwecke.

Hauswasser-Stationen dieses Typs werden eingebaut:

- normgerechte Installation trotz beengter Platzverhältnisse z.B. bei Altbausanierungen
- wenn metallische Rohrleitungen oder Kunststoffrohrleitungen vorhanden sind
- zum Schutz gegen Geräusche, wenn der Ruhedruck an Entnahmestellen über 5 bar liegt (DIN 4109)
- wenn der Ruhedruck den zulässigen Betriebsdruck einer Anlage überschreitet
- wenn Druckschwankungen in der nachgeschalteten Anlage vermieden werden müssen
- wenn in der nachgeschalteten Anlage schmutzempfindliche Geräte eingebaut sind

Durchflussdiagramm





Serviceteile

Hauswasser-Station HS10S (Baureihe ab 2007)

Nr.	Bezeichnung	Nennweite	Artikel-Nummer
1	Federhaube komplett mit Einstellskala	1/2" + 3/4"	0901515
		1" + 1 1/4"	0901517
		1 1/2" + 2"	0901518
2	Ventileinsatz komplett (ohne Sieb)	1/2" + 3/4"	D06FA-1/2
		1" + 1 1/4"	D06FA-1A
		1 1/2" + 2"	D06FA-11/2
3	Dichtringsatz (10 Stück)	1/2" + 3/4"	0901444
		1"	0901445
		1 1/4"	0901446
		1 1/2"	0901447
		2"	0901448
4	Einsteckrückfluss- verhinderer	1/2"	2166200
		3/4"	2110200
		1"	2164400
		1 1/4"	2164500
		1 1/2"	2164600
		2"	2164700
5	Prüfventil	1/2" - 2"	2421100
6	Manometer (0-10 bar) Manometer (0-16 bar) Manometer (0-25 bar)		M38K-A10
			M38K-A16
			M38K-A25
7	Filtereinsatz komplett untere/obere Durch- lassweite 105/135 µm	1/2" - 3/4"	AF11S-1/2A
		1" - 1 1/4"	AF11S-1A
		1 1/2" - 2"	AF11S-11/2A
8	Filtereinsatz komplett für Filter mit Double Spin Technologie untere/obere Durch- lassweite 105/135 µm	1/2" - 3/4"	AF11DS-1/2A
		1" - 1 1/4"	AF11DS-1A
9	Klarsicht-Filtertasse komplett	1/2" - 1 1/4"	KF11S-1A
		1 1/2" - 2"	KF11S-11/2A
10	Rotguss-Filtertasse komplett (o. Abb.)	1/2" - 1 1/4"	FT09RS-1A
		1 1/2" - 2"	FT09RS-11/2A
11	O-Ring-Satz (10 Stück)	1/2" - 1 1/4"	0900747
		1 1/2" - 2"	0900748
12	Ablaufanschluss	1/2" - 2"	AA76-1/2A
13	Kugelhahn komplett	1/2" - 2"	KH11S-1A
14	Absperrkugelhahn (nicht enthalten bei HS10S-ZS)	1/2"	2192900
		3/4"	2193100
		1"	2193200
		1 1/4"	2193300
		1 1/2"	2193400
15	Doppelringschlüssel zum Lösen der Filtertasse und Federhaube (o. Abb.)	1/2" - 3/4"	ZR10K-3/4
		1" - 1 1/4"	ZR10K-1
		1 1/2" - 2"	ZR10K-11/2

Honeywell GmbH

Haustechnik
 Hardhofweg
 D-74821 Mosbach
 Telefon (0 18 01) 46 63 88
 Telefax (08 00) 0 46 63 88
 www.honeywell.de/haustechnik

Hergestellt im Auftrag von Environmental and
 Combustion Controls Division of Honeywell
 Technologies Sàrl, Ecublens, Route du Bois 37,
 Switzerland durch die autorisierte Vertretung
 Honeywell GmbH.

GE0H-1101GE23 R1107
 Änderungen vorbehalten
 © 2007 Honeywell GmbH

