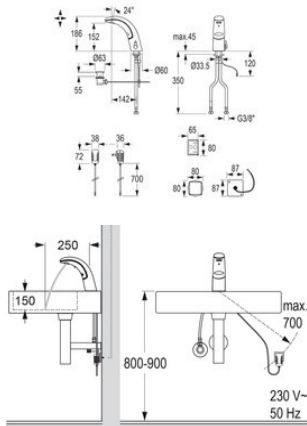


IQ Waschtischarmatur A10, mit IR-Sensor, mit Mischung, Click, Netzbetrieb AP, ohne Ablg., chrom



Berührungslose, elektronisch gesteuerte Waschtischarmatur:

- modularer Monoblock ohne Unterbau, robustes Metallgehäuse poliert
- Infrarot-Doppelsensorik (vollautom. Einstellung!), Mikroprozessor-Elektronik
- funktionssicheres Magnetventil (druckstossarm) und Spar-Strahlregler
- Warm- und Kaltwasseranschluss mit flexiblen Druckschläuchen
- Rückschlagventile und Schmutzsiebe (eingebaut)
- Temperatur frei wählbar oder vorwählbar (vandalensichere Abdeckung)
- Heißwassersperre einstellbar
- Kurz-Aus (Reinigung) und Dauer-Ein (Befüllen) mit Click-plus auslösbar
- Dauer-Ein-Laufzeit mit Click-plus einstellbar
- Wassernachlaufzeit, Sensorempfindlichkeit mit Funktionstaste einstellbar
- 12- oder 24-Stunden-Hygienspülung mit Funktionstaste aktivierbar
- Installation wie konventioneller Einhebelmischer
- Service-Monitor kompatibel: Kontrolle der gespeicherten Betriebsdaten, Einstellung und Steuerung der Funktionen

Bedienung: mit IR-Sensor, berührungslose Auslösung

Mischung: mit Mischung, mit Mischerhebel zur Temperaturregulierung

Funktionstaste: Click, versenkte Click Funktionstaste - ohne Zusatzfunktion

Stromversorgung: Netzbetrieb AP, Steckernetzgerät 230V/6V

Ablaufgarnitur: ohne Ablg.

Farbe: chrom

Betriebsdruck: 0,3 - 10 bar

Durchflussmenge: ca. 6 l/Min. (3 bar)

max. Wassertemperatur: 80°C

Strahlregler: Spar-Strahlregler, Kaskade (selbstreinigend)

Druckschläuche: 35 cm

Eckventilanschluss: G 3/8"

Schmutzsiebe: 0,5 mm Maschenweite

Sensorempfindlichkeit: permanent automatisch selbstmessend

Wassernachlaufzeit: 1 Sek. voreingestellt (mit Funktionstaste 0 - 10 Sek. einstellbar)

Dauer-Ein-Laufzeit und Hygienspülung-Laufzeit: 2 Min. voreingestellt (mit Funktionstaste 0,5 - 20 Min. einstellbar)

Kurz-Aus: 2 Min. (fixiert)

Fernbedienung: keine

Normen: Geräuschklasse I, DIN EN 200; P-IX 9576 / IA, CE