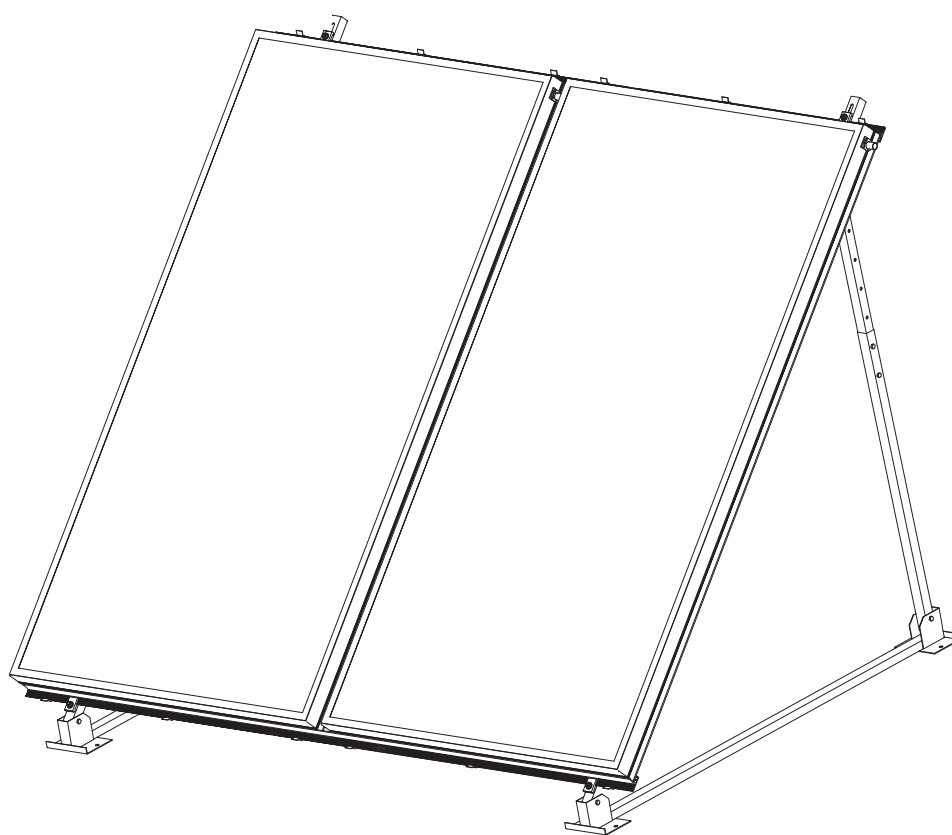
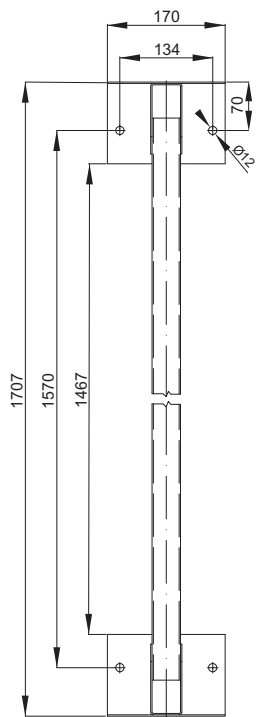


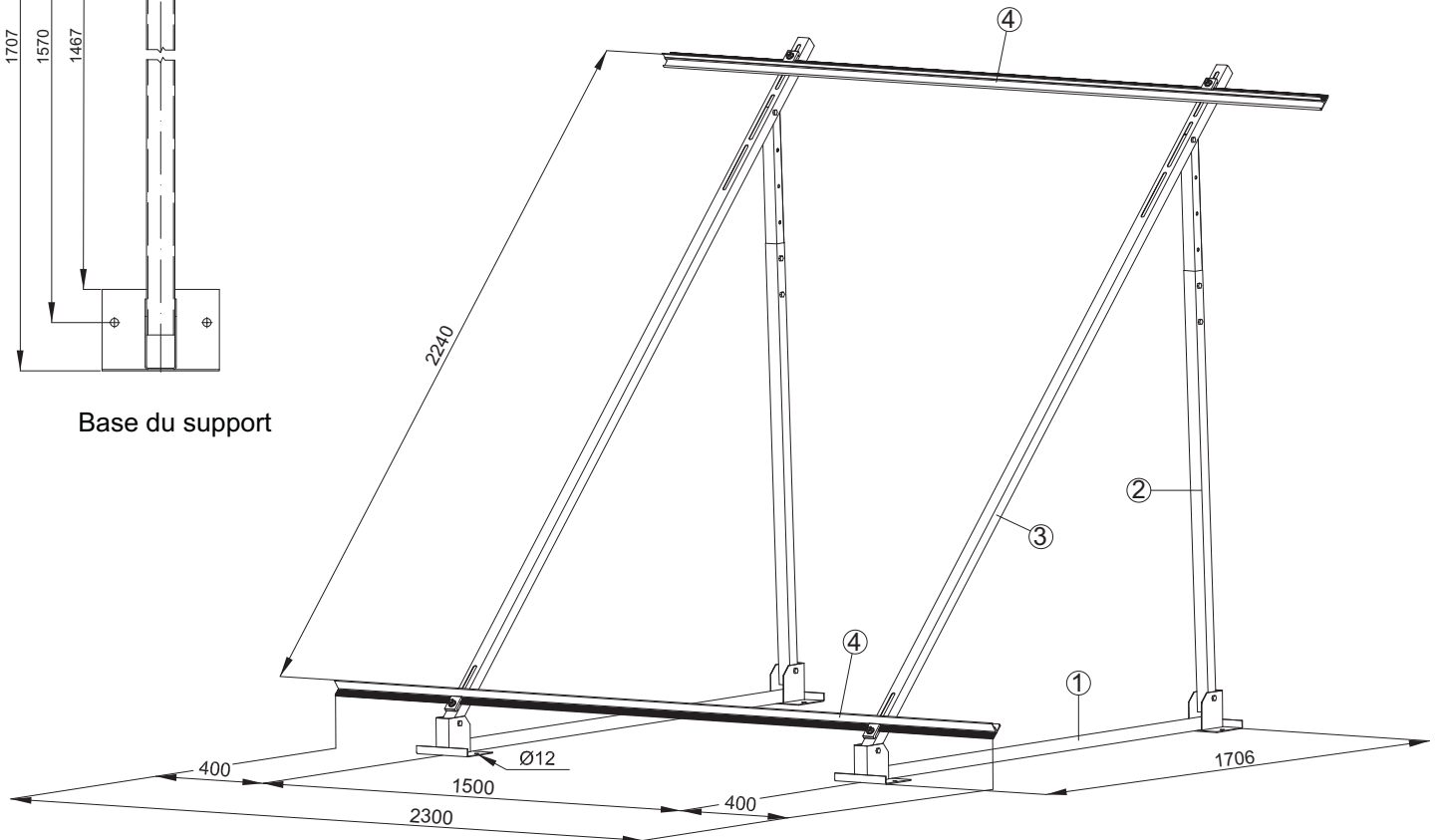
Kit de montage pour un toit terrasse pour 2 capteurs SX 2.51



sunex®



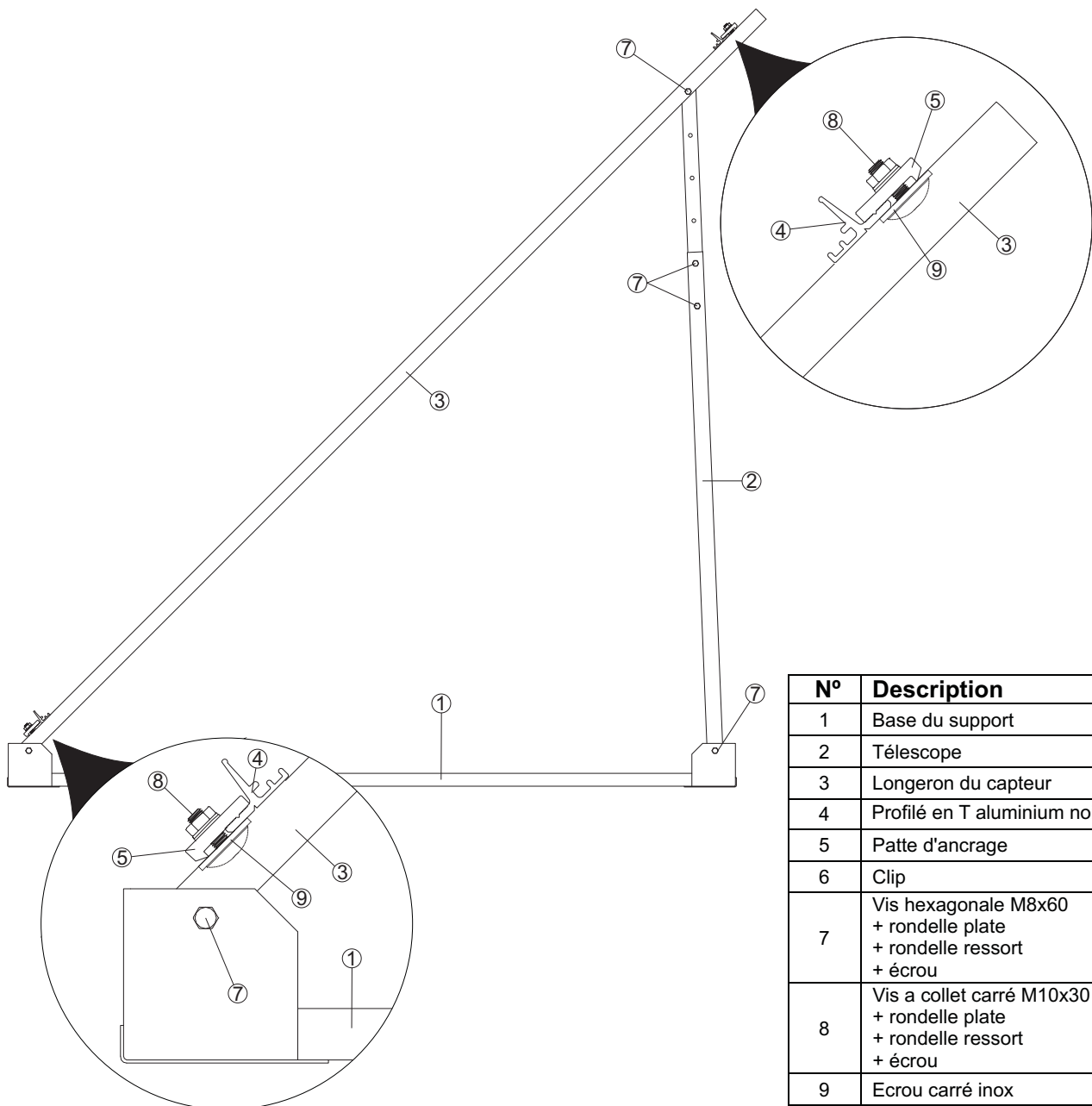
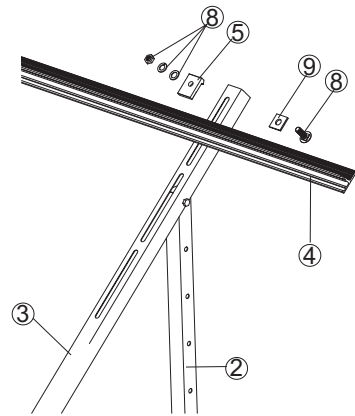
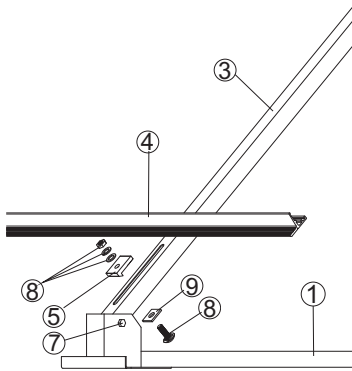
Base du support



Liste des éléments

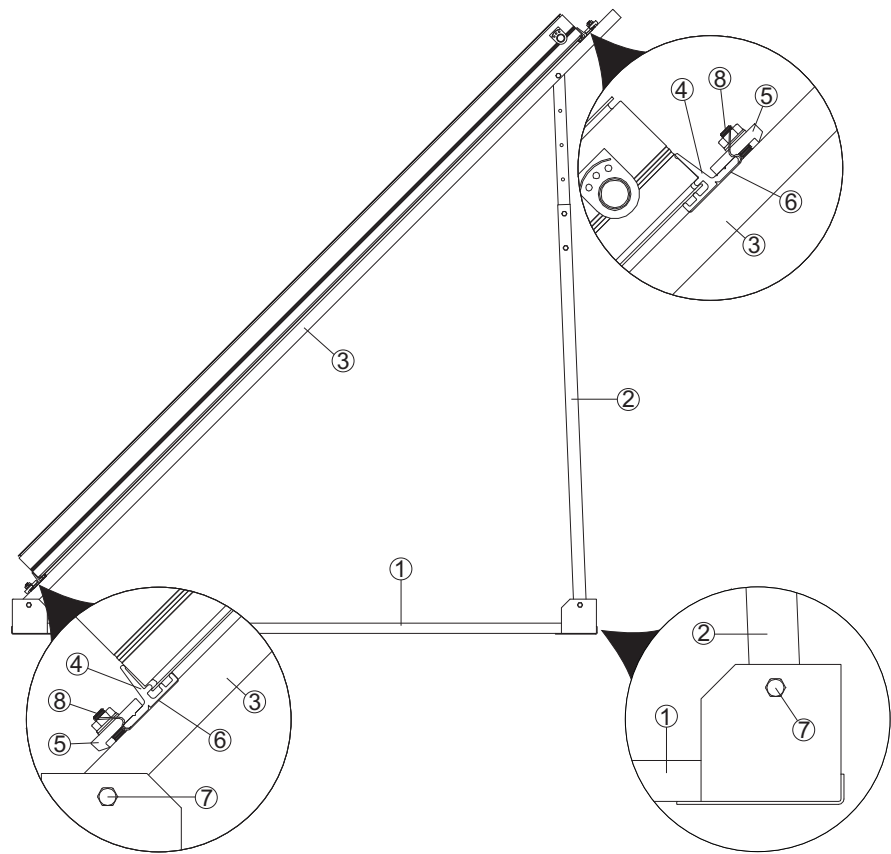
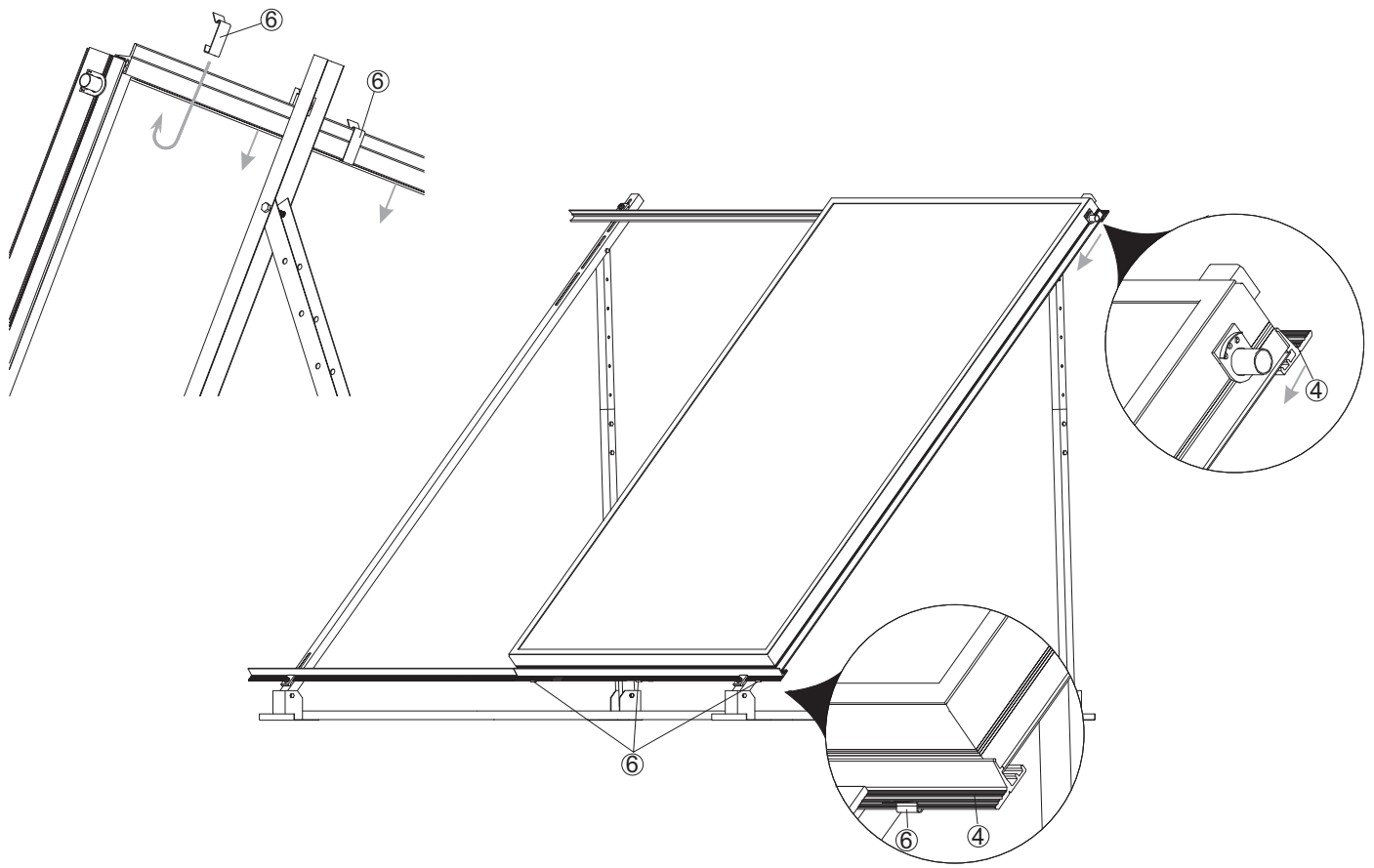
N°	Description	quantité
1	Base du support 1706mm (acier inox)	2 Pcs.
2	Télescope 950mm le bras + la cadre(acier inox)	2 Pcs.
3	Longeron du capteur 2457mm (acier inox)	2 Pcs.
4	Profilé en T 2300mm (aluminium brun)	2 Pcs.
5	Patte d'ancrage aluminium noir L=35mm	4 Pcs.
6	Clip en acier inox L=55mm	12 Pcs.
7	Vis hexagonale inox M8x60 + rondelle plate + rondelle ressort + écrou	10 Kits.
8	Vis a collet carré inox M10x30 + rondelle plate + rondelle ressort + écrou	4 Kits.
9	Écrou carré inox 30x30mm	4 Pcs.

1. Le montage de la construction se compose des éléments ① ② ③, de l'ensemble de vis ⑦ ⑧, des profilés en T ④.



N°	Description
1	Base du support
2	Télescope
3	Longeron du capteur
4	Profilé en T aluminium noir
5	Patte d'ancrage
6	Clip
7	Vis hexagonale M8x60 + rondelle plate + rondelle ressort + écrou
8	Vis a collet carré M10x30 + rondelle plate + rondelle ressort + écrou
9	Ecrou carré inox

2. Montage des capteurs sur les profilés en T ④ et la fixation à l'aide des clips ⑥.



N°	Description
1	Base du support
2	Télescope
3	Longeron du capteur
4	Profilé en T aluminium noir
5	Patte d'ancrage
6	Clip
7	Vis hexagonale M8x60 + rondelle plate + rondelle ressort + écrou
8	Vis a collet carré M10x30 + rondelle plate + rondelle ressort + écrou
9	Ecrou carré inox