

50 Hz



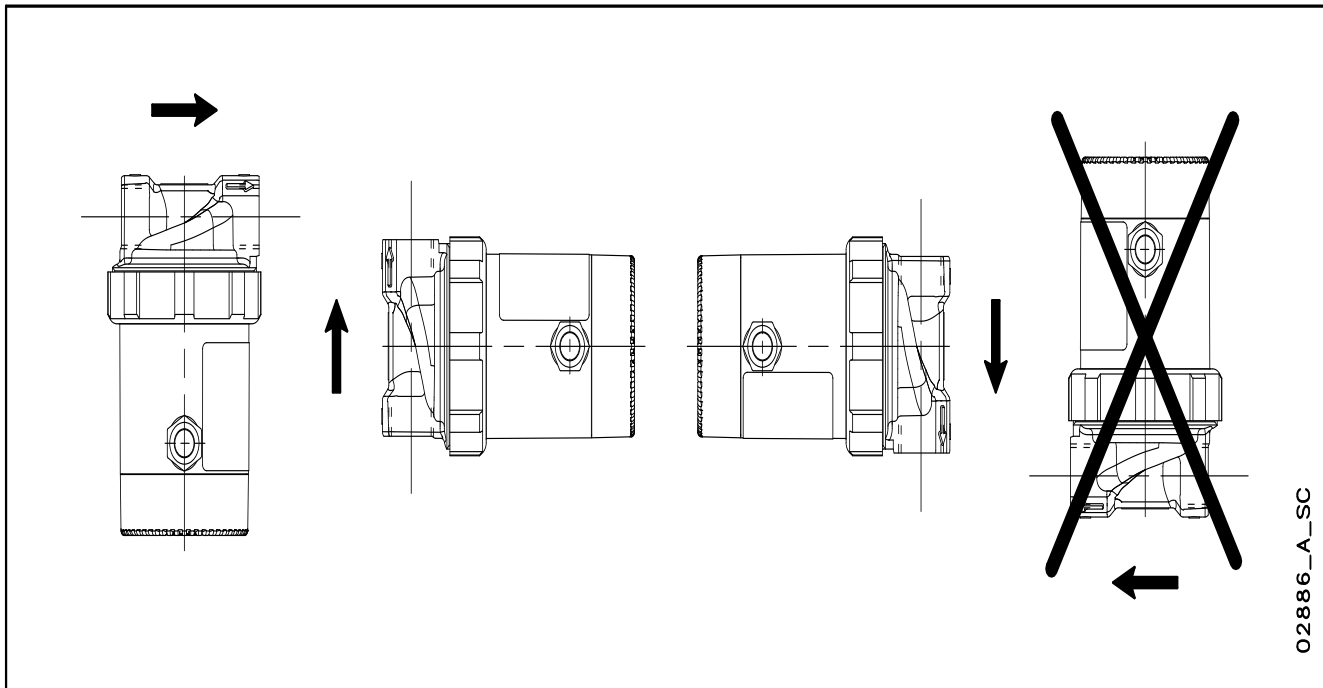
Lowara ecocirc[®] PRO

HOCHEFFIZIENTE TRINKWASSER-ZIRKULATIONS-PUMPEN

Cod. 191007213 Rev.B Ed.10/2018

 **LOWARA**
a xylem brand

ecocirc® PRO
EINBAUPOSITIONEN



Lowara ist ein eingetragenes Warenzeichen von Lowara srl Unipersonale, einem Unternehmen von Xylem Inc.
ecocirc ist ein eingetragenes Warenzeichen von Laing Thermotec Inc, einem Unternehmen von Xylem Inc.
Xylect ist ein eingetragenes Warenzeichen von Xylem Water Solutions AB, einem Unternehmen von Xylem Inc.

Hocheffiziente Trinkwasser- Zirkulations- pumpen

EINSATZGEBIETE
GEBÄUDETECHNIK.

ANWENDUNGEN

- Trinkwasserumwälzung.

TECHNISCHE DATEN

ecocirc® PRO



PUMPE

- **Fördermenge:** bis zu 1 m³/h.
- **Förderhöhe:** bis zu 3 m.
- **Leistungsaufnahme:** 3-27 W.
- **Temperatur des Pumpenmediums:** -10°C ÷ +95°C.
Nicht kondensierend, nicht gefrierend.
- **Max. Betriebsdruck:** 10 bar (PN 10).
- **Rotorbaugruppe:** hergestellt aus Edelstahl/Verbundmaterial/Kohle.

MOTOR

- Elektronisch kommutierter, wellenloser Kugelmotor mit Permanentmagnet-technologie.
- Nassläufer mit einem sphärisch gelagerten Kugelrotor, auf einer verschleißfesten Keramik-Lagerkugel. Das Lager ist selbstnachstellend.
- Integrierter Motorschutz; kein externer Schutz notwendig.
- Spannung 200-240V, 50/60 Hz
- Motor mit manueller, stufenloser Drehzahlregelung oder automatischer stufenloser Drehzahlregelung basierend eines PWM Signals eines externen Reglers.
- **Isolationsklasse:** F (155°C).
- **Schutzart:** IP 44 (Ausführung ohne Timer)
IP 42 (Ausführung mit Timer)

KONSTRUKTIONSMERKMALE

- Hocheffiziente Umwälzpumpen in ECM Technologie für Trinkwasseranwendungen in Wohngebäuden und Industrie.
- Pumpenkörper aus Messing mit ½“ IG Gewinden für direkten Einbau in die Rohrleitung oder 1 ¼“ oder ¾“ AG für Rohrverschraubungen. Sondergehäuse auf Anfrage möglich.
- Automatische Entlüftung: schnelle, automatische schnelle Entlüftung für sicheren Betrieb integriert als Betriebsartmodus.
- Blockadefreier Rotor: Die Konstruktion basiert auf einer Kugelrotor/Stator-Technologie. Das einzige sich bewegende Bauteil ist die sphärisch geformte Kugelrotor/Laufraideinheit, die sich auf einer harten Keramiklagerkugel dreht. Eine konventionelle Welle mit Wellendichtungen und Wellenlagern wurde eliminiert. Die sphärische Lagerung ist selbstnachstellend, Entstehung von Lagerspiel und Geräuschpegelzunahme ist prinzipbedingt nicht möglich. Ein Blockieren des Rotors ist im Normalfall nicht möglich.

Das Kugelmotor-Prinzip benötigt aufgrund der kleinen Berührungsfläche an der Lagerkugel nur ein minimales Anlaufdrehmoment.

Einfacher Zugang: Die Schraubringkonstruktion des Pumpenmotors, ermöglicht eine freie 360° Positionierung des Motorgehäuses. Der elektrische Anschluss wie auch der Bedienknopf sind dadurch leicht zugänglich.

- „Stand-By“-Einstellmöglichkeit
- Selbstdiagnose und Fehler-Feststellung: Störungen werden von der Pumpe mittels blinkendem LED-Licht angezeigt
- Wärmedämmschale bei Einzelverpackung serienmäßig enthalten, bei bulk packaging optional möglich.
- Verfügbare Modelle:
 - Feste Drehzahl
 - Temperatursensor für die Einhaltung der gewünschten Wassertemperatur. Die Umwälzpumpe schaltet bei Erreichen des eingestellten Wertes automatisch ab. Der Temperaturbereich kann von 20°C bis 70°C mittels Wahlschalter am Motor eingestellt werden.
 - Temperatursensor und Timer für weitere Energieeinsparung
 - Variable Drehzahl:
 - Leistungen werden je nach Systemanforderung angepasst. Drehzahl kann mittels Wahlschalter am Motor aus 7 verschiedenen Positionen ausgewählt werden. Bei Position 2 und 3 (ECO) ist der Verbrauch besonders niedrig.
 - Timer serienmäßig enthalten für täglich variierende Anforderungen
- Modelle mit einer Einbaulänge von 110 mm sind mit einem integrierten Rückschlag- und Absperrventil ausgerüstet. Modelle mit einer Einbaulänge von 65 mm können mit einem separaten Rückschlagventil ausgestattet werden.
- Die Pumpen entsprechen den Europäischen Normen 60335-1, 60335-2-51, 55014-1, 55014-2.

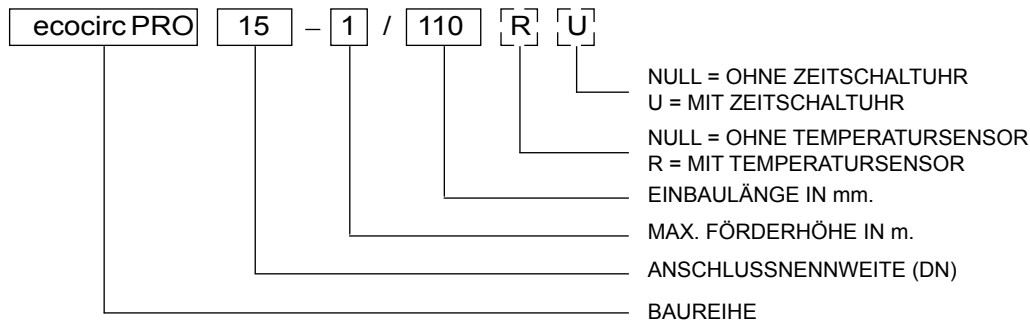
ZUBEHÖR

- Rohrverschraubung

EINBAU

- Geeignet für Vertikal- und Horizontaleinbau, bei letzterem jedoch nicht mit aufwärts gerichtetem Motorgehäuse

ecocirc® PRO BEZEICHNUNGSSCHLÜSSEL



BEISPIEL : ecocirc PRO 15-1/110 RU

Elektronische Zirkulationspumpe der Baureihe ecocirc PRO, Anschlussnennweite = 15, max.Förderhöhe = 1 m, Einbaulänge 110 mm, mit Temperaturfühler und Zeitschaltuhr.

WERKSTOFFTABELLE

BAUTEIL	WERKSTOFF
Pumpengehäuse	Messing
Rotor	Edelstahl
	Verbundwerkstoff
	Kohle
Lager	Keramik
Dichtungen	EPDM

eb-50-en_b_tm

Bestimmungen:

ERP-Ökodesign Richtlinie der Europäischen Union 2009/125/EG vom 21.10.2009 Verordnung (EG) 641/2009 vom 22.07.2009 ergänzt durch (EU) 622/2012 vom 11.07.2012 - Festlegung von Anforderungen an die umweltgerechte Gestaltung von externen Nassläuferumwälzpumpen und in Geräte/Produkte integrierte Nassläuferumwälzpumpen.

- a) Angaben zum Energieeffizienzindex finden Sie in den Datenblättern der Pumpen, Trinkwasserzirkulationspumpen unterliegen nicht der ERP Richtlinie.
- b) Der Benchmark/Referenzwert für die effizientesten Umwälzpumpen ist der Energieeffizienzwert $EEI \leq 0,20$. Für Trinkwasser- Zirkulationspumpen aber nicht anwendbar / relevant.
- c) Informationen bezüglich Montage, Recycling oder Entsorgung am Ende der Lebensdauer: bitte die aktuellen lokalen Gesetze und Satzungen beachten, die die sortierte Abfallentsorgung regeln. Die Bedienungsanleitung zum Produkt beachten.
- d) Diese Umwälzpumpen sind speziell konzipiert und geeignet für Trinkwasseranwendungen

ecocirc® PRO

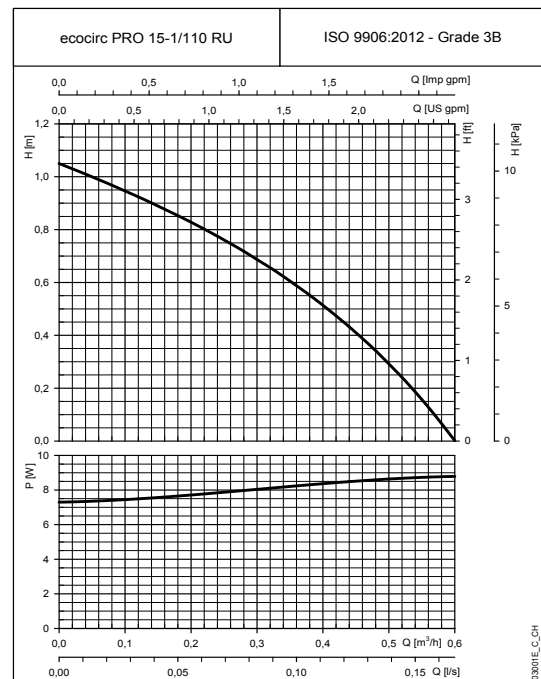
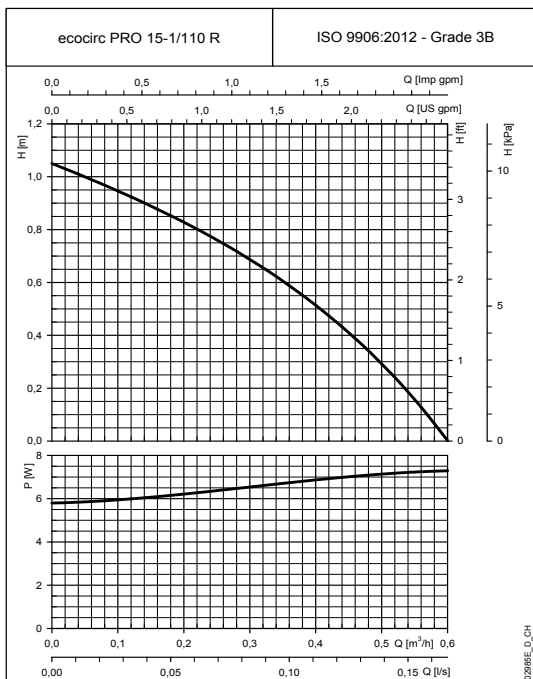
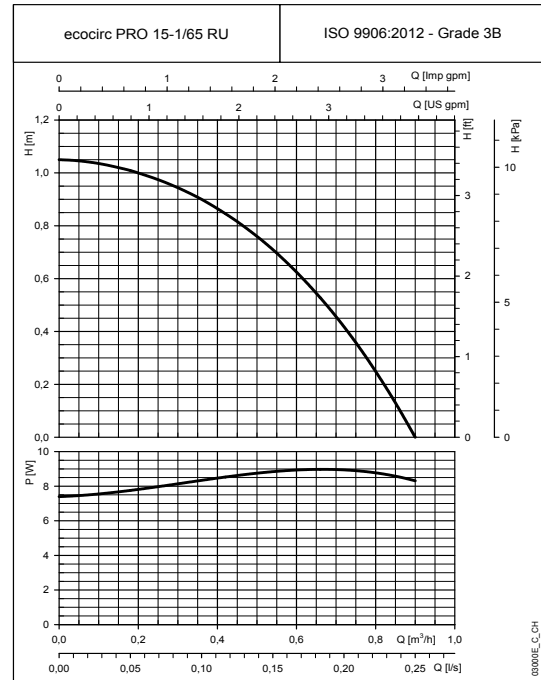
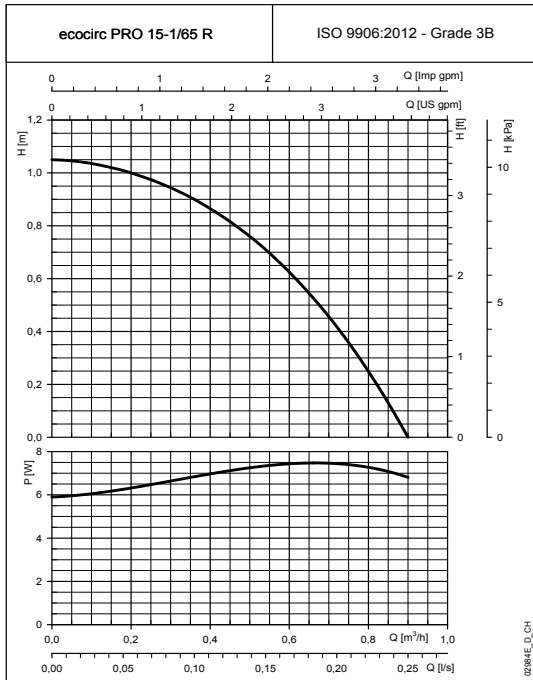
TABELLE DER HYDRAULISCHEN LEISTUNGEN

PUMPEN-TYP ecocirc PRO 230V 50Hz	LEISTUNGS-AUFNAHME		DREHZAHL	Q = FÖRDERMENGE											
	MIN W	MAX W		l/s	0,03	0,06	0,08	0,11	0,14	0,19	0,22	0,28	0,36	0,39	
				m ³ /h	0,1	0,2	0,3	0,4	0,5	0,7	0,8	1	1,3	1,4	
H = FÖRDERHÖHE IN METER WASSERSÄULE															
15-1/65 R	5,9	7,5	max	1,05	1,04	1,00	0,94	0,86	0,76	0,46	0,25				
15-1/65 RU	7,4	9,0	max	1,05	1,04	1,00	0,94	0,86	0,76	0,46	0,25				
15-1/110 R	5,8	7,3	max	1,05	0,95	0,83	0,69	0,51	0,29						
15-1/110 RU	7,3	8,8	max	1,05	0,95	0,83	0,69	0,51	0,29						
15-1/65	2,6	2,7	min	0,20	0,18	0,15	0,10								
	5,9	7,5	max	1,05	1,04	1,00	0,94	0,86	0,76	0,46	0,25				
15-1/65 U	4,1	4,2	min	0,20	0,18	0,15	0,10								
	7,4	9,0	max	1,05	1,04	1,00	0,94	0,86	0,76	0,46	0,25				
15-1/110	2,2	2,3	min	0,10											
	5,8	7,3	max	1,05	0,95	0,83	0,69	0,51	0,29						
15-1/110 U	3,7	3,8	min	0,10											
	7,3	8,8	max	1,05	0,95	0,83	0,69	0,51	0,29						
15-3/65	2,6	2,6	min	0,25	0,24	0,20	0,12								
	17,1	23,7	max	3,10	3,09	3,08	3,07	3,06	3,04	3,02	3,00	2,97	2,91	2,89	
15-3/110	4,0	4,0	min	0,20	0,11										
	17,1	26,6	max	3,31	3,20	3,08	2,96	2,84	2,71	2,43	2,28	1,96			

Hydraulische Leistungen gem. ISO 9906:2012 – Grade 3B (ex ISO 9906:1999 – Anhang A)

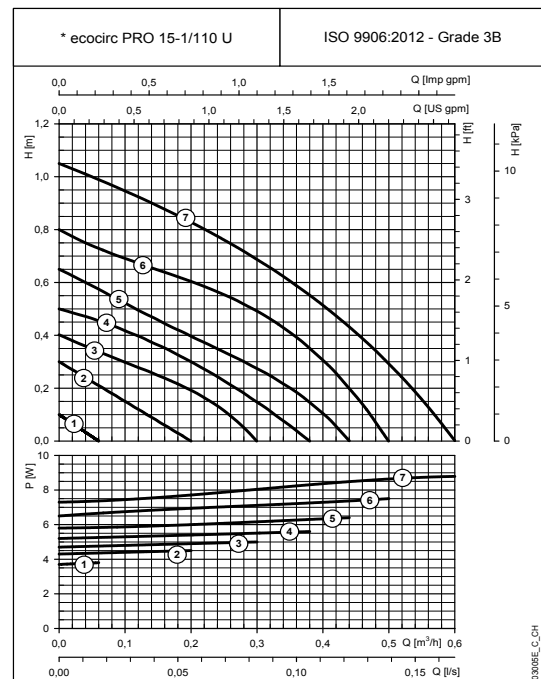
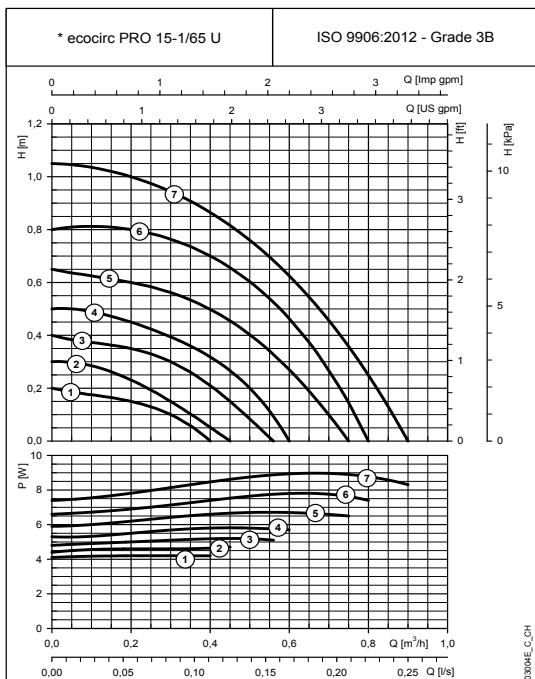
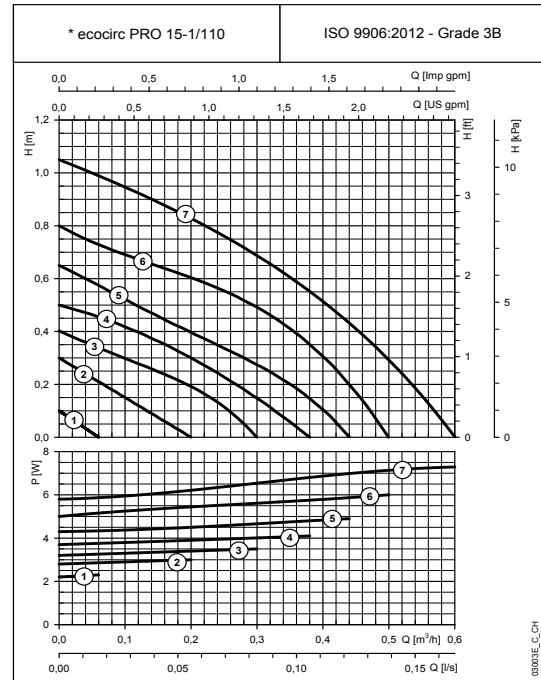
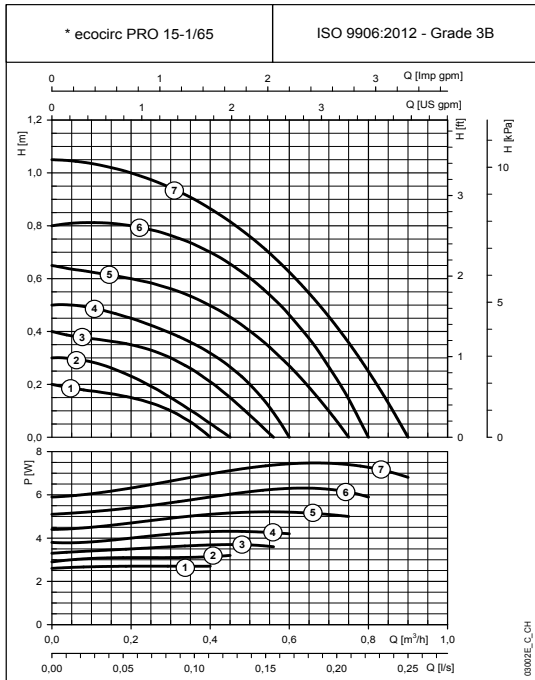
ecocirc-PRO-50-en_e_th

ecocirc® PRO PUMPENKENNLINIEN (WECHSELSTROM)



Die angegebenen Leistungen gelten für Fördermedien mit einer Dichte von $\rho = 1.0 \text{ kg/dm}^3$ und einer kinematischen Viskosität von $\nu = 1 \text{ mm}^2/\text{sec}$.

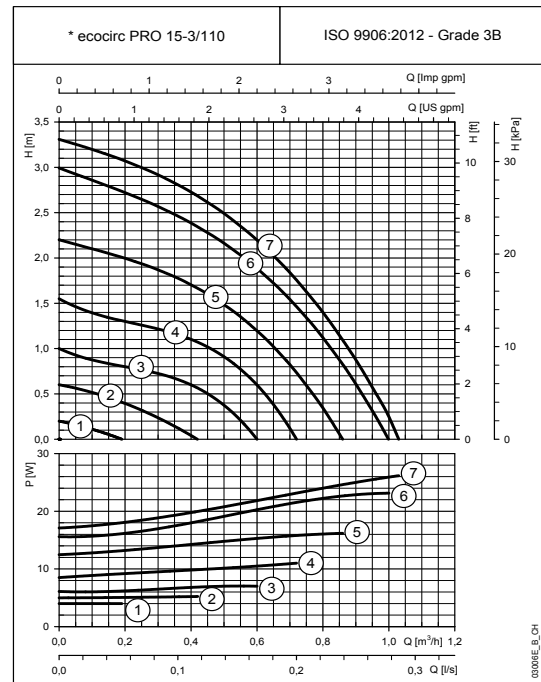
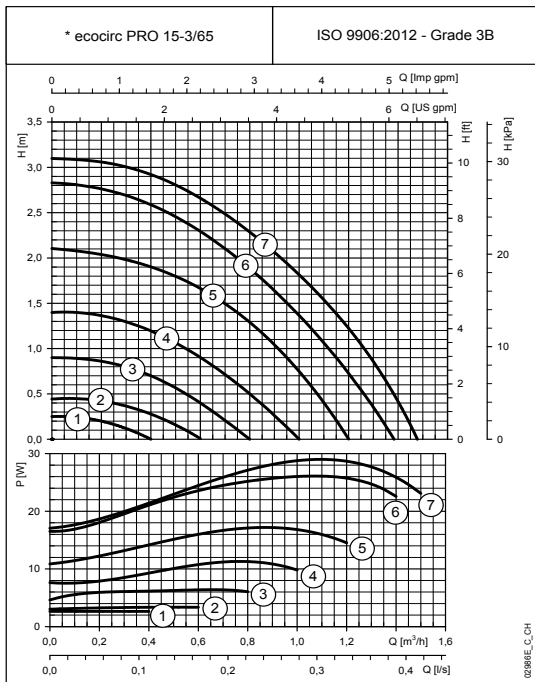
**ecocirc® PRO
PUMPENKENNLINIEN**



Die angegebenen Leistungen gelten für Fördermedien mit einer Dichte von $\rho = 1.0 \text{ kg/dm}^3$ und einer kinematischen Viskosität von $\nu = 1 \text{ mm}^2/\text{sec}$.

* Pumpe ist stufenlos einstellbar. Kennlinien sind von Einstellung abhängig und dienen lediglich zur Information.

**ecocirc® PRO
PUMPENKENNLINIEN**



Die angegebenen Leistungen gelten für Fördermedien mit einer Dichte von $\rho = 1.0 \text{ kg/dm}^3$ und einer kinematischen Viskosität von $\nu = 1 \text{ mm}^2/\text{sec}$.

* Pumpe ist stufenlos einstellbar. Kennlinien sind von Einstellung abhängig und dienen lediglich zur Information.

ecocirc® PRO
ABMESSUNGEN UND GEWICHTE

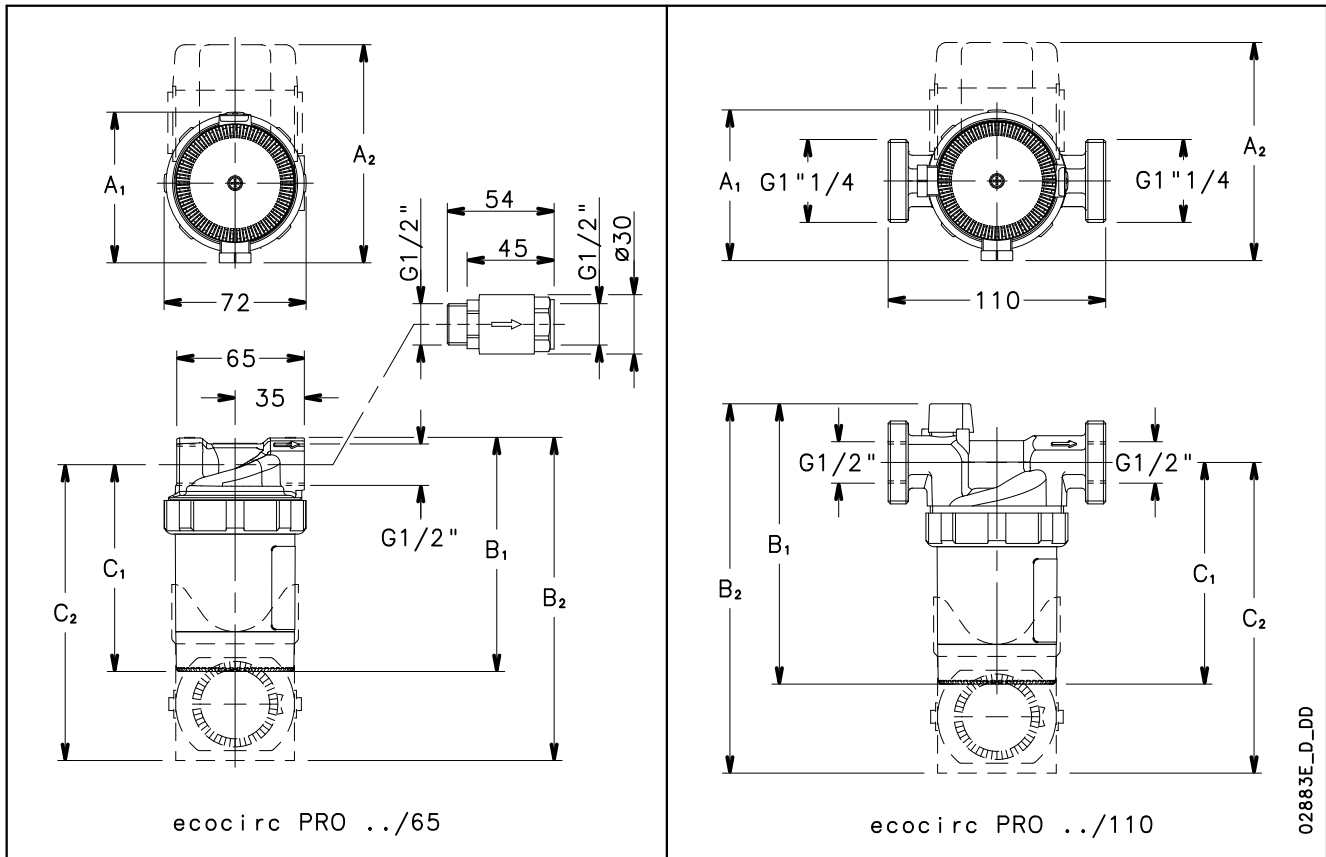


TABELLE ABMESSUNGEN UND GEWICHTE

PUMPENTYP ecocirc PRO		ABMESSUNGEN						GEWICHT	
		A ₁	A ₂	B ₁	B ₂	C ₁	C ₂	DN	kg
15-1/65R	15-1/65	76	-	118	-	105	-	15	0,9
15-1/65RU	15-1/65U	-	110	-	163	-	150	15	1
15-1/110R	15-1/110	76	-	142	-	112	-	15	1,3
15-1/110RU	15-1/110U	-	110	-	187	-	157	15	1,4
	15-3/65	76	-	118	-	105	-	15	0,9
	15-3/110	76	-	142	-	112	-	15	1,3

ecocirc-PRO-2p50-en_d_td

TECHNISCHER ANHANG

DAMPFDRUCK TABELLE DAMPFDRUCK ps UND DICHTE ρ VON WASSER

t °C	T K	ps bar	ρ kg/dm ³	t °C	T K	ps bar	ρ kg/dm ³	t °C	T K	ps bar	ρ kg/dm ³
0	273,15	0,00611	0,9998	55	328,15	0,15741	0,9857	120	393,15	1,9854	0,9429
1	274,15	0,00657	0,9999	56	329,15	0,16511	0,9852	122	395,15	2,1145	0,9412
2	275,15	0,00706	0,9999	57	330,15	0,17313	0,9846	124	397,15	2,2504	0,9396
3	276,15	0,00758	0,9999	58	331,15	0,18147	0,9842	126	399,15	2,3933	0,9379
4	277,15	0,00813	1,0000	59	332,15	0,19016	0,9837	128	401,15	2,5435	0,9362
5	278,15	0,00872	1,0000	60	333,15	0,1992	0,9832	130	403,15	2,7013	0,9346
6	279,15	0,00935	1,0000	61	334,15	0,2086	0,9826	132	405,15	2,867	0,9328
7	280,15	0,01001	0,9999	62	335,15	0,2184	0,9821	134	407,15	3,041	0,9311
8	281,15	0,01072	0,9999	63	336,15	0,2286	0,9816	136	409,15	3,223	0,9294
9	282,15	0,01147	0,9998	64	337,15	0,2391	0,9811	138	411,15	3,414	0,9276
10	283,15	0,01227	0,9997	65	338,15	0,2501	0,9805	140	413,15	3,614	0,9258
11	284,15	0,01312	0,9997	66	339,15	0,2615	0,9799	145	418,15	4,155	0,9214
12	285,15	0,01401	0,9996	67	340,15	0,2733	0,9793	155	428,15	5,433	0,9121
13	286,15	0,01497	0,9994	68	341,15	0,2856	0,9788	160	433,15	6,181	0,9073
14	287,15	0,01597	0,9993	69	342,15	0,2984	0,9782	165	438,15	7,008	0,9024
15	288,15	0,01704	0,9992	70	343,15	0,3116	0,9777	170	433,15	7,920	0,8973
16	289,15	0,01817	0,9990	71	344,15	0,3253	0,9770	175	448,15	8,924	0,8921
17	290,15	0,01936	0,9988	72	345,15	0,3396	0,9765	180	453,15	10,027	0,8869
18	291,15	0,02062	0,9987	73	346,15	0,3543	0,9760	185	458,15	11,233	0,8815
19	292,15	0,02196	0,9985	74	347,15	0,3696	0,9753	190	463,15	12,551	0,8760
20	293,15	0,02337	0,9983	75	348,15	0,3855	0,9748	195	468,15	13,987	0,8704
21	294,15	0,24850	0,9981	76	349,15	0,4019	0,9741	200	473,15	15,550	0,8647
22	295,15	0,02642	0,9978	77	350,15	0,4189	0,9735	205	478,15	17,243	0,8588
23	296,15	0,02808	0,9976	78	351,15	0,4365	0,9729	210	483,15	19,077	0,8528
24	297,15	0,02982	0,9974	79	352,15	0,4547	0,9723	215	488,15	21,060	0,8467
25	298,15	0,03166	0,9971	80	353,15	0,4736	0,9716	220	493,15	23,198	0,8403
26	299,15	0,03360	0,9968	81	354,15	0,4931	0,9710	225	498,15	25,501	0,8339
27	300,15	0,03564	0,9966	82	355,15	0,5133	0,9704	230	503,15	27,976	0,8273
28	301,15	0,03778	0,9963	83	356,15	0,5342	0,9697	235	508,15	30,632	0,8205
29	302,15	0,04004	0,9960	84	357,15	0,5557	0,9691	240	513,15	33,478	0,8136
30	303,15	0,04241	0,9957	85	358,15	0,5780	0,9684	245	518,15	36,523	0,8065
31	304,15	0,04491	0,9954	86	359,15	0,6011	0,9678	250	523,15	39,776	0,7992
32	305,15	0,04753	0,9951	87	360,15	0,6249	0,9671	255	528,15	43,246	0,7916
33	306,15	0,05029	0,9947	88	361,15	0,6495	0,9665	260	533,15	46,943	0,7839
34	307,15	0,05318	0,9944	89	362,15	0,6749	0,9658	265	538,15	50,877	0,7759
35	308,15	0,05622	0,9940	90	363,15	0,7011	0,9652	270	543,15	55,058	0,7678
36	309,15	0,05940	0,9937	91	364,15	0,7281	0,9644	275	548,15	59,496	0,7593
37	310,15	0,06274	0,9933	92	365,15	0,7561	0,9638	280	553,15	64,202	0,7505
38	311,15	0,06624	0,9930	93	366,15	0,7849	0,9630	285	558,15	69,186	0,7415
39	312,15	0,06991	0,9927	94	367,15	0,8146	0,9624	290	563,15	74,461	0,7321
40	313,15	0,07375	0,9923	95	368,15	0,8453	0,9616	295	568,15	80,037	0,7223
41	314,15	0,07777	0,9919	96	369,15	0,8769	0,9610	300	573,15	85,927	0,7122
42	315,15	0,08198	0,9915	97	370,15	0,9094	0,9602	305	578,15	92,144	0,7017
43	316,15	0,09639	0,9911	98	371,15	0,9430	0,9596	310	583,15	98,70	0,6906
44	317,15	0,09100	0,9907	99	372,15	0,9776	0,9586	315	588,15	105,61	0,6791
45	318,15	0,09582	0,9902	100	373,15	1,0133	0,9581	320	593,15	112,89	0,6669
46	319,15	0,10086	0,9898	102	375,15	1,0878	0,9567	325	598,15	120,56	0,6541
47	320,15	0,10612	0,9894	104	377,15	1,1668	0,9552	330	603,15	128,63	0,6404
48	321,15	0,11162	0,9889	106	379,15	1,2504	0,9537	340	613,15	146,05	0,6102
49	322,15	0,11736	0,9884	108	381,15	1,3390	0,9522	350	623,15	165,35	0,5743
50	323,15	0,12335	0,9880	110	383,15	1,4327	0,9507	360	633,15	186,75	0,5275
51	324,15	0,12961	0,9876	112	385,15	1,5316	0,9491	370	643,15	210,54	0,4518
52	325,15	0,13613	0,9871	114	387,15	1,6362	0,9476	374,15	647,30	221,20	0,3154
53	326,15	0,14293	0,9862	116	389,15	1,7465	0,9460				
54	327,15	0,15002	0,9862	118	391,15	1,8628	0,9445				

G-at_npsh_b_sc

TABELLE DER DURCHFLUSSWIDERSTÄNDE IN BÖGEN, VENTILEN UND SCHIEBERN

Der Durchflusswiderstand errechnet sich durch Verwendung der Methode der entsprechenden Rohrlänge gemäß der unten aufgeführten Tabelle:

ZUBEHÖR	DN											
	25	32	40	50	65	80	100	125	150	200	250	300
	ENTSPRECHENDE ROHRLÄNGE (m)											
45° Bogen	0,2	0,2	0,4	0,4	0,6	0,6	0,9	1,1	1,5	1,9	2,4	2,8
90° Bogen	0,4	0,6	0,9	1,1	1,3	1,5	2,1	2,6	3,0	3,9	4,7	5,8
glatter 90° Bogen	0,4	0,4	0,4	0,6	0,9	1,1	1,3	1,7	1,9	2,8	3,4	3,9
T- oder Kreuz-Rohrverschraubung	1,1	1,3	1,7	2,1	2,6	3,2	4,3	5,3	6,4	7,5	10,7	12,8
Schieber	-	-	-	0,2	0,2	0,2	0,4	0,4	0,6	0,9	1,1	1,3
Rückschlagventil	1,1	1,5	1,9	2,4	3,0	3,4	4,7	5,9	7,4	9,6	11,8	13,9

G-a-pcv-en_a_th

Diese Tabelle ist gültig für die Richtzahl von Hazen Williams $C = 100$ (Rohrleitung aus Grauguss).

Für Rohrleitungen aus Stahl müssen die Werte mit dem Faktor 1,41 multipliziert werden.

Bei Verrohrungen aus Edelstahl, Kupfer und beschichtetem Grauguss sind die Werte mit dem Faktor 1,85 zu multiplizieren.

Wenn die **entsprechende Rohrlänge** bestimmt ist, kann man den Druckverlust aus der Tabelle entnehmen.

Die angegebenen Werte sind Richtwerte und schwanken leicht je nach Ausführung. Dies gilt speziell für Schieber und Rückschlagventile, bei denen es ratsam ist, die von den Herstellern angegebenen Werte zu überprüfen.

FÖRDERMENGE

Liter pro Minute l/min	Kubikmeter pro Stunde m ³ /h	Cubic feet per hour ft ³ /h	Cubic feet per minute ft ³ /min	Imp. gal. per minute Imp. gal./min	US gal. per minute Us gal./min
1,0000	0,0600	2,1189	0,0353	0,2200	0,2642
16,6667	1,0000	35,3147	0,5886	3,6662	4,4029
0,4719	0,0283	1,0000	0,0167	0,1038	0,1247
28,3168	1,6990	60,0000	1,0000	6,2288	7,4805
4,5461	0,2728	9,6326	0,1605	1,0000	1,2009
3,7854	0,2271	8,0208	0,1337	0,8327	1,0000

DRUCK UND FÖRDERHÖHE

Newton pro Quadratmeter N/m ²	kilo Pascal kPa	bar bar	Pound force per square inch psi	Wasser in Meter m H ₂ O	millimetre of mercury mm Hg
1,0000	0,0010	1 x 10 ⁻⁵	1.45 x 10 ⁻⁴	1.02 x 10 ⁻⁴	0,0075
1000,0000	1,0000	0,0100	0,1450	0,1020	7,5006
1 x 10 ⁵	100,0000	1,0000	14,5038	10,1972	750,0638
6894,7570	6,8948	0,0689	1,0000	0,7031	51,7151
9806,6500	9,8067	0,0981	1,4223	1,0000	73,5561
133,3220	0,1333	0,0013	0,0193	0,0136	1,0000

LÄNGE

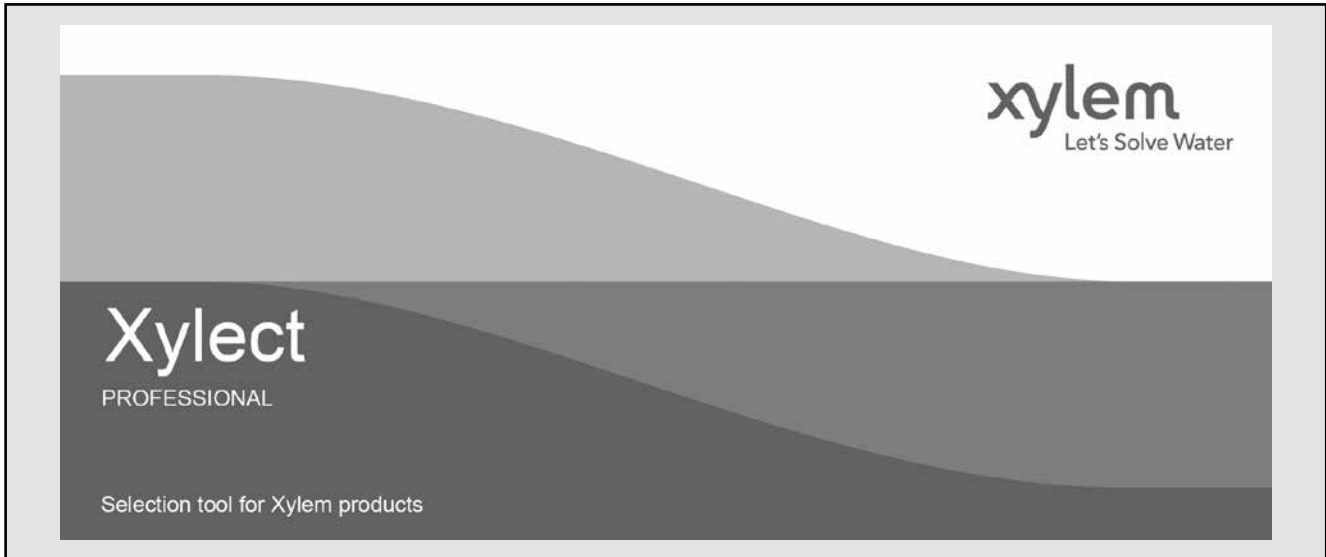
Millimeter mm	Zentimeter cm	Meter m	inch in	foot ft	yard yd
1,0000	0,1000	0,0010	0,0394	0,0033	0,0011
10,0000	1,0000	0,0100	0,3937	0,0328	0,0109
1000,0000	100,0000	1,0000	39,3701	3,2808	1,0936
25,4000	2,5400	0,0254	1,0000	0,0833	0,0278
304,8000	30,4800	0,3048	12,0000	1,0000	0,3333
914,4000	91,4400	0,9144	36,0000	3,0000	1,0000

VOLUMEN

Kubikmeter m ³	Liter l	Milliliter ml	imp. Gallon imp. gal.	US gallon US gal.	cubic foot ft ³
1,0000	1000,0000	1 x 10 ⁶	219,9694	264,1720	35,3147
0,0010	1,0000	1000,0000	0,2200	0,2642	0,0353
1 x 10 ⁻⁶	0,0010	1,0000	2.2 x 10 ⁻⁴	2.642 x 10 ⁻⁴	3.53 x 10 ⁻⁵
0,0045	4,5461	4546,0870	1,0000	1,2009	0,1605
0,0038	3,7854	3785,4120	0,8327	1,0000	0,1337
0,0283	28,3168	28316,8466	6,2288	7,4805	1,0000

G-at_pp-en_a_sc

**ZUSÄTZLICHE PRODUKTAUSWAHL
UND DOKUMENTATIONEN
Xylect™**



Xylect ist eine Software mit Pumpenlösungen und greift auf eine umfangreiche Online-Datenbank quer durch das komplette Produktportfolio von Lowara und Vogelpumpen zu. Sie bietet vielfältige Suchoptionen und hilfreiche Einrichtungen zum Projekt- und Angebotsmanagement. Das neue Programm bietet stets aktuelle Produktinformationen über Tausende von Produkten und das dazu passende Zubehör.

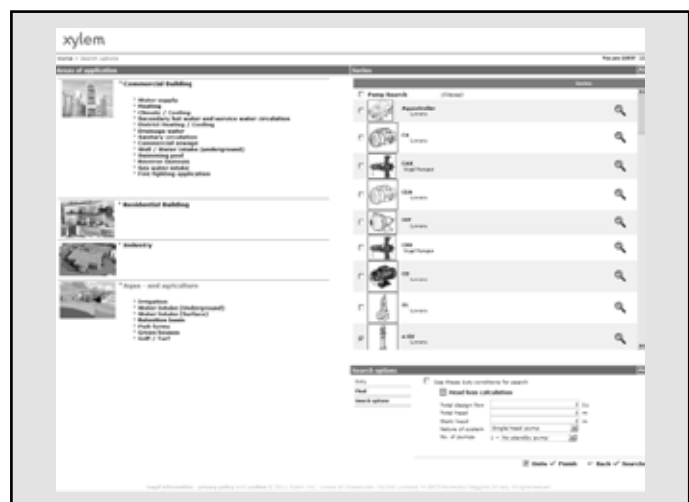
Die Möglichkeit, nach Anwendungen suchen zu können und die gegebenen detaillierten Informationen erleichtern die optimale Auswahl, ohne die Produkte von Lowara und Vogel gut kennen zu müssen.

Die Suche kann erfolgen nach

- Anwendung
- Produkttyp
- Betriebspunkt

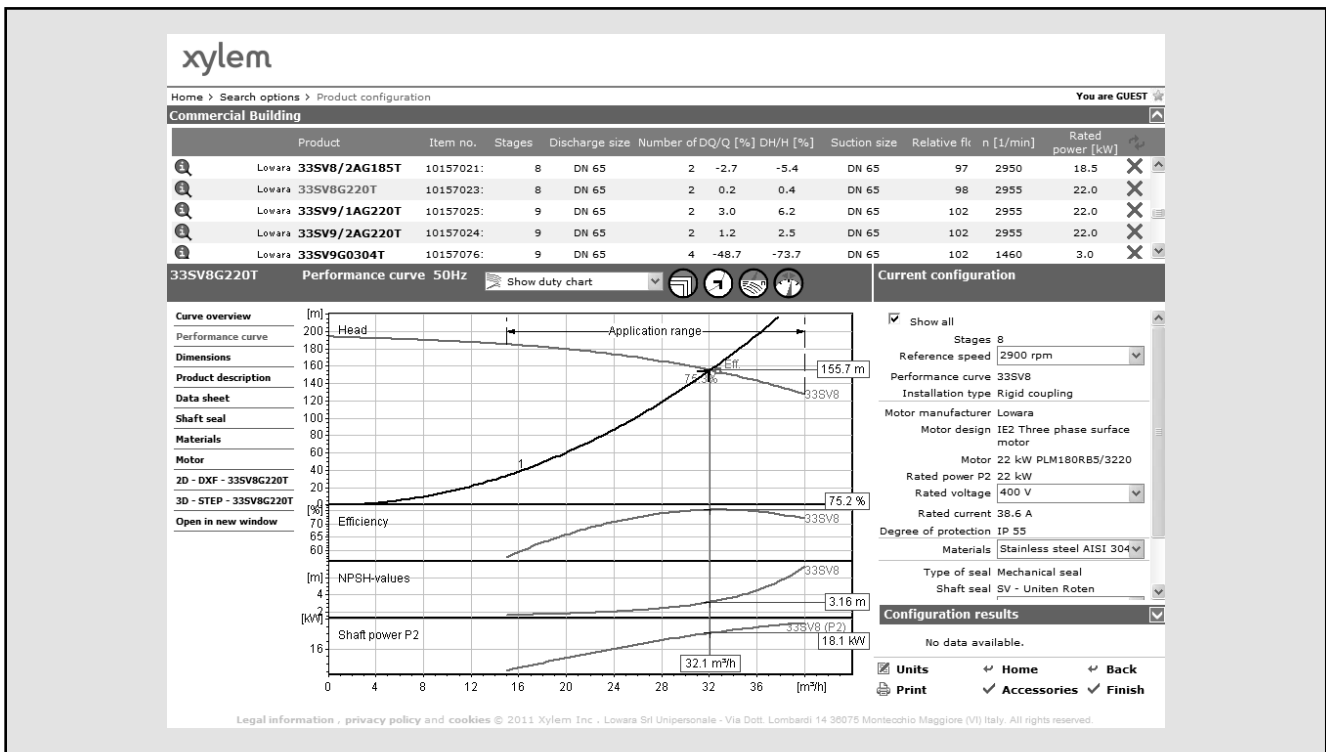
Xylect zeigt bzw. erstellt detailliert:

- eine Ergebnisliste
- Kennlinien mit Fördermengen und –höhen, Wellenleistung, Wirkungsgrad und NPSH
- Motordaten
- Produktabmessungen
- Zubehör
- Ausdrucke von Datenblättern
- Download von Dokumenten einschließlich dxf-Dateien



Die Suchmöglichkeit nach Anwendung lotst auch den Software-Nutzer, der das Produktprogramm nicht kennt, zur richtigen Produktauswahl.

ZUSÄTZLICHE PRODUKTAUSWAHL UND DOKUMENTATIONEN Xylect™



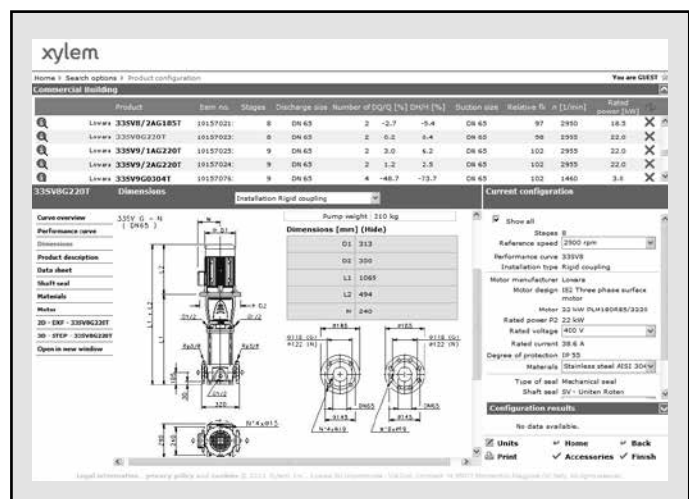
Die detaillierte Anzeige erleichtert die Auswahl der optimalen Pumpe aus den vorgeschlagenen Alternativen.

Die Einrichtung eines persönlichen Kontos bietet die beste Möglichkeit, mit Xylect zu arbeiten. Dadurch kann folgendes genutzt werden:

- eigene Standardeinheiten einstellen
- Projekte erstellen und sichern
- Projekte mit anderen Xylect-Anwendern teilen und bearbeiten

Jeder Anwender hat einen eigenen „My Xylect“-Bereich, in den alle Projekte gespeichert werden.

Weitere Informationen erhalten Sie von Xylem oder direkt unter www.Xylect.com, wo man sich auch direkt registrieren kann.



Die Produktmaße sind auf dem Bildschirm sichtbar und können im dxf-Format herunter geladen werden.

Xylem |'zīləm|

- 1) Das Gewebe in Pflanzen, das Wasser von den Wurzeln nach oben befördert;
- 2) ein führendes globales Wassertechnologie-Unternehmen.

Wir sind ein globales Team, das ein gemeinsames Ziel eint: innovative Lösungen zu schaffen, um den Wasserbedarf unserer Welt zu decken. Im Mittelpunkt unserer Arbeit steht die Entwicklung neuer Technologien, die die Art und Weise der Wasserverwendung und die Aufbereitung sowie Wiedernutzung von Wasser in der Zukunft verbessern. Wir unterstützen Kunden aus der kommunalen Wasser- und Abwasserwirtschaft, der Industrie sowie aus der Privat- und Gewerbegebäudetechnik mit Produkten und Dienstleistungen, um Wasser und Abwasser effizient zu fördern, zu behandeln, zu analysieren, zu überwachen und der Umwelt zurückzuführen. Darüber hinaus hat Xylem sein Produktportfolio um intelligente und smarte Messtechnologien sowie Netzwerktechnologien und innovative Infrastrukturen rund um die Datenanalyse in der Wasser-, Elektrizitäts- und Gasindustrie ergänzt. In mehr als 150 Ländern verfügen wir über feste, langjährige Beziehungen zu Kunden, bei denen wir für unsere leistungsstarke Kombination aus führenden Produktmarken und Anwendungskompetenz, getragen von einer Tradition der Innovation, bekannt sind.

Weitere Informationen darüber, wie Xylem Ihnen helfen kann, finden Sie auf www.xylem.com



xylem
Let's Solve Water

Xylem Water Solutions Deutschland GmbH
Geschäftsbereich Gebäudetechnik
Schultheiß-Köhle-Str. 8
D-71636 Ludwigsburg
Telefon: 07141 4987-0
Telefax: 07141 4987-299
Email: info-shk@xylem.com

Xylem Water Solutions Deutschland GmbH
Biebigheimer Str. 12
D-63762 Grobostheim
Telefon: 06026 943-0
Telefax: 06026 943-210
Email: info.lowarade@xylem.com
Internet: lowara.de, xylemwatersolutions.com/de