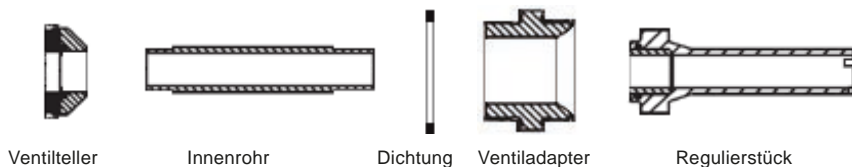


Ventilzähler MC mit geschraubtem Anschluss VZ8

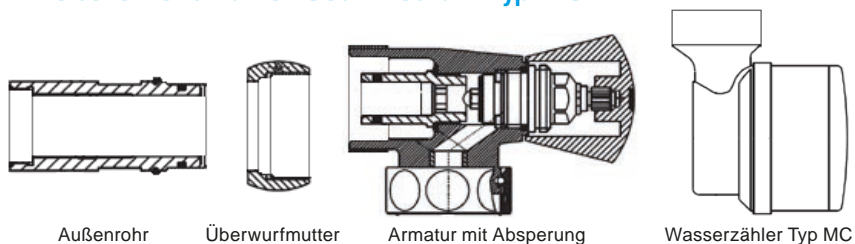
 Detaillierte Montageschritte



Einzelteile Ventilanschluß-Set für VZ8 - 1/2", 3/4" oder 1/2"



Einzelteile Ventilzähler-Set Einstrahl Typ MC



Zubehör - Verlängerungssatz 30mm



Zubehör - Rosette

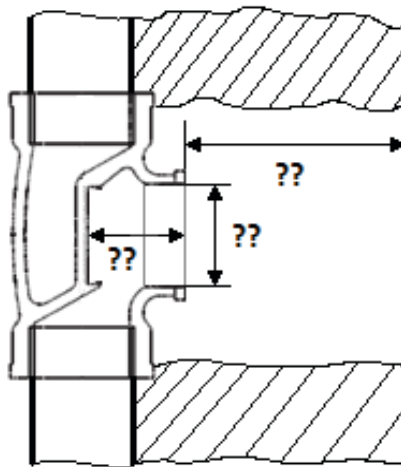


Wandrosette für Ventilzähler 2-teilig verchromt

Zusammenbau, ohne Verlängerungssatz

Schritt 1

Größe und Einbautiefe des Absperrventils feststellen. Wenn ein kompletter Ventiltähler vorliegt, weiter mit Schritt 3.

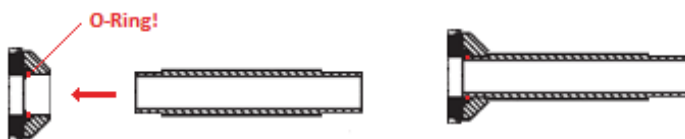


Größe	½"	¾"	1"	1¼"
Gewinde	G ½	G ¾	G 1	G 1 ¼
Sitztiefe*	21,5 ± 1,5	25,5 ± 1,5	30 ± 1,5	35 ± 1,5
Mögliche Einbautiefe	19 bis 35	20 bis 34	s.o.	s.o.

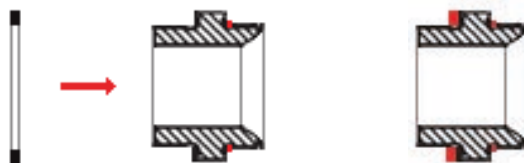
* Tabelle 1 Maße nach DIN 3512 (11/85)

Schritt 2

Passende Anschlusssteile zusammenstellen, Ventiladapter mit passenden Dichtungen* und Innenrohren. Achtung: ab 3/4" ist ein O-Ring* vorhanden!



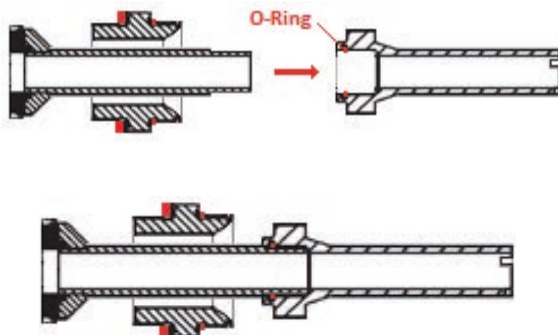
* O-Ring erst ab 3/4"



* Dichtung nur für 1/2". Andere Größen sind mit O-Ring ausgestattet.

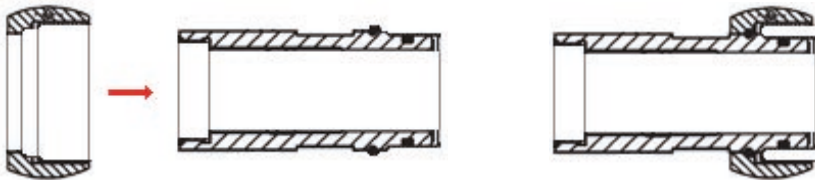
Schritt 3

Innenrohr in das Regulierstück einstecken.



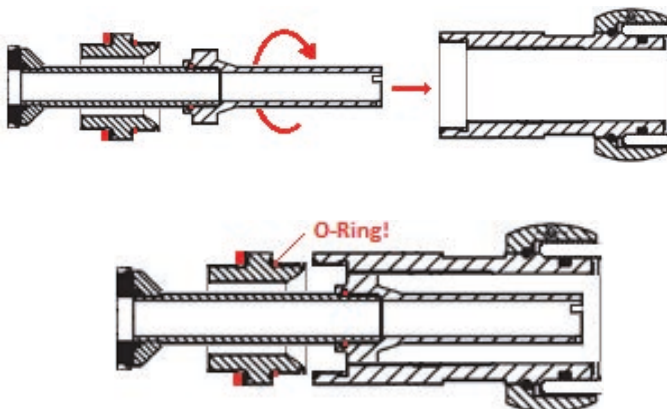
Schritt 4

Die Überwurfmutter über das Außenrohr führen.



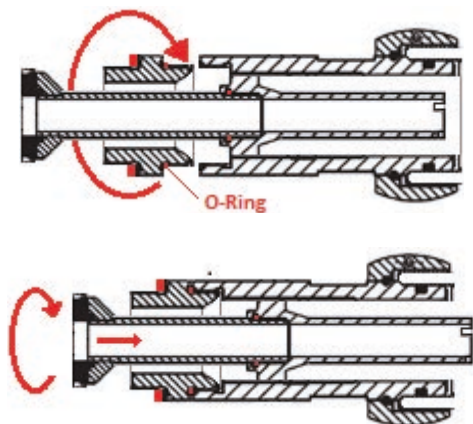
Schritt 5

Das mehrteilige Innenrohr mit der Kerbe in Richtung der Armatur, ventil-seitig 2-3 Gewindegänge in das Außenrohr einschrauben



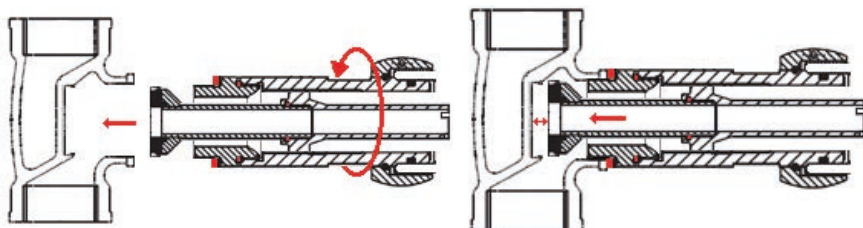
Schritt 6

Bei den Größen 1/2" und 3/4" den Ventiladapter auf das Außenrohr schrauben (Feingewinde). Auf die richtige Lage der O-Ring-Dichtung achten. Anschließend das Innenrohr bis auf Anschlag einschrauben.



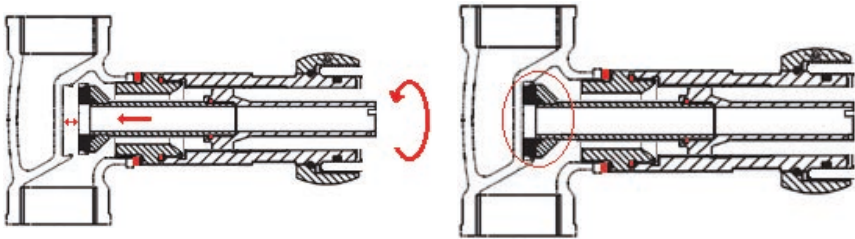
Schritt 7

Das komplette Anschlussstück dicht in das Ventilunterteil einschrauben



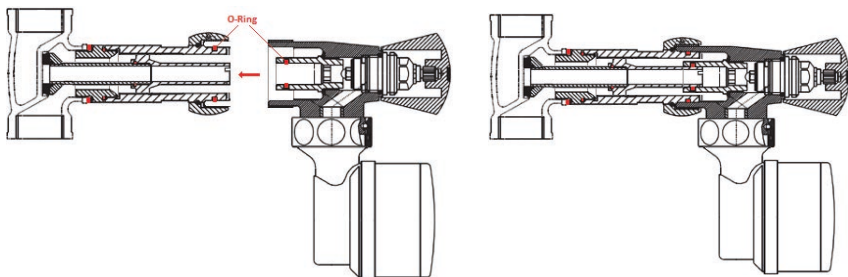
Schritt 8

Das Innenrohr mit einem flachen Schraubenzieher an der Kerbe des Regulierstücks festziehen.



Schritt 9

Ventilzählerarmatur auf das Innenrohr und den Ventilzähleranschluss stecken und mit der Überwurfmutter handfest anziehen. Armatur im Uhrzeigersinn in die Endposition schwenken und Überwurfmutter festziehen.



ZENNER International GmbH & Co. KG

Römerstadt 6

D-66121 Saarbrücken

Telefon +49 681 99 676-30

Telefax +49 681 99 676-3100

E-Mail info@zenner.com

Internet www.zenner.com