

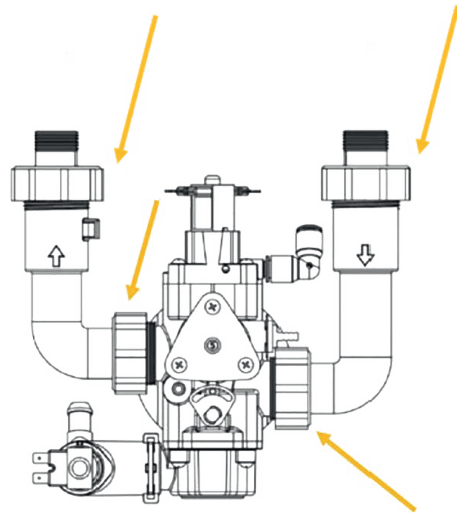
FEHLERSUCHE WASSERENTHÄRTER LEYCO

Wasser schmeckt salzig und/-oder ist milchig

Die gute Nachricht: die Anlage ist in Ordnung und funktioniert.

Der salzige Geschmack in der Hausleitung rührt von einer Leckage her. Das heißt, es kommt unbeabsichtigt Wasser in den Salztank, oft zu erkennen an dem ungewöhnlich hohen Wasserstand im Salztank. Meistens eine Undichtigkeit an den Verschraubungen des Wasser Zu-/ Abflaufs, durch Lockerung bei der Montage.

LEYCO®



Es sollten generell alle wasserführende Anschlusselemente auf Leckage überprüft werden!

Zur Erklärung:

- Wie oben erwähnt, funktioniert die Anlage
- Im ersten Regenerationsschritt füllt die Anlage ungefähr 8 - 12 cm Wasser in den Salzbehälter um Sole zu bilden
- Wenn jetzt von „außen“ Wasser in den Behälter gelangt, wird zuviel Sole gebildet, dass wiederum im dritten Regenerationsschritt keine Meldung vom Schwimmerventil kommt, dass bei Regenerationsende mit normalem Wasser gespült werden kann
- Die Anlage spült jetzt alles nochmal mit Sole durch anstatt mit normalem Wasser
- Der Kunde bemerkt dann einen stark salzigen Geschmack und je nach Perlator-Feinheit ein „schäumendes/milchiges“ Wasser
- Wir empfehlen eine gründliche, visuelle Untersuchung des Steuerkopfes auf Nässe, Tropfenbildung, Rinnsal, etc.