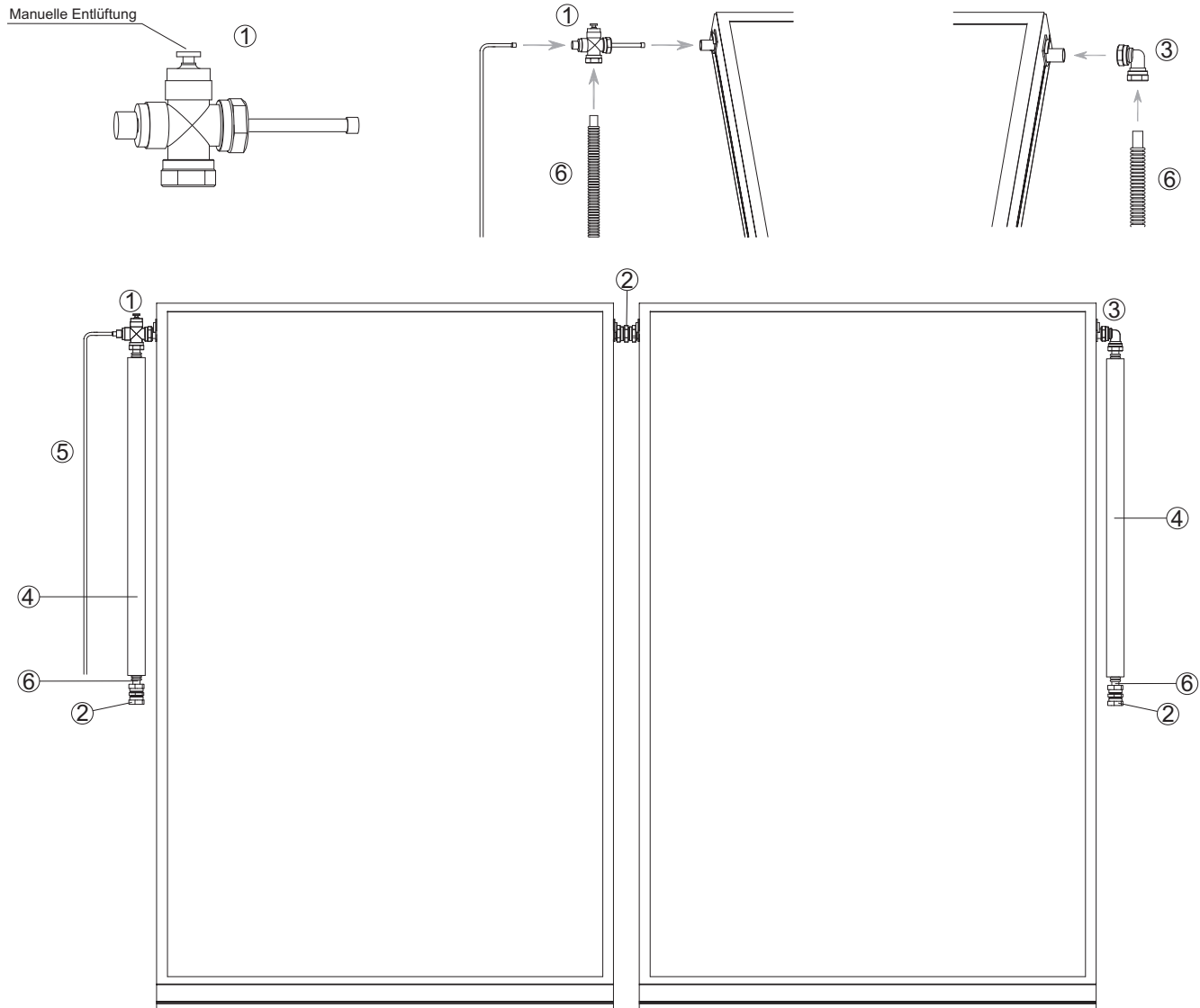
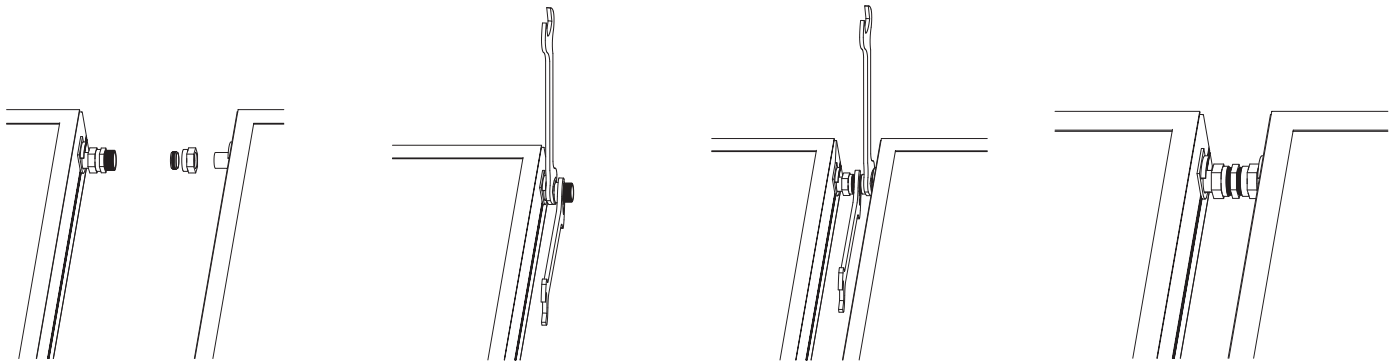


# Verbindungsset für 2 Kollektoren SX

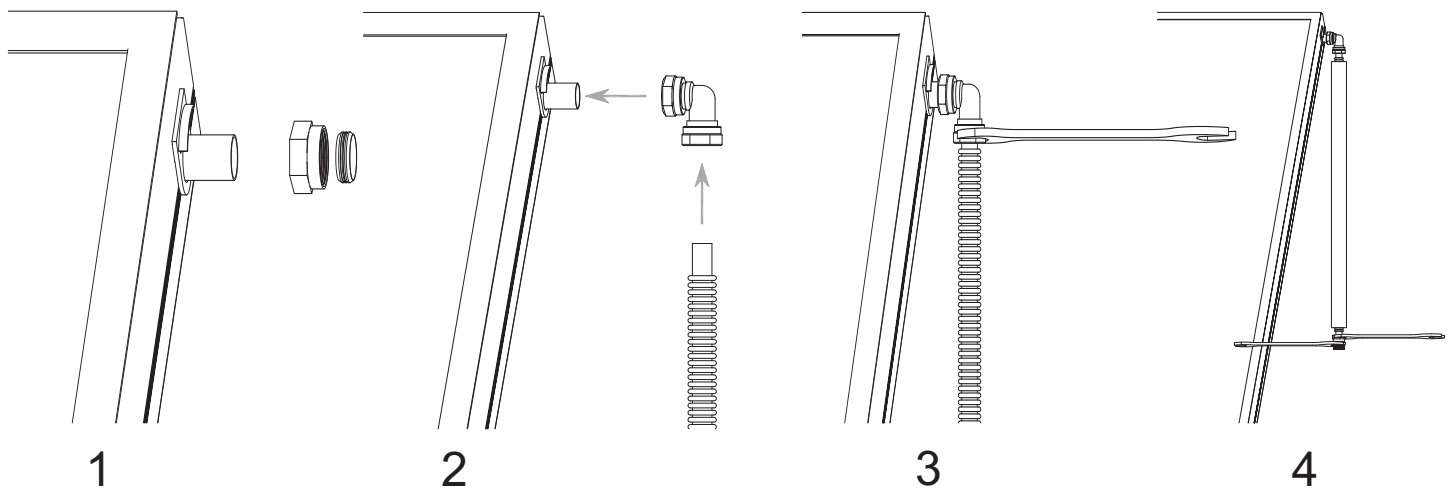


Aufstellungsliste		1 Kollektor	2 Kollektoren	3 Kollektoren	4 Kollektoren	5 Kollektoren	6 Kollektoren	7 Kollektoren
		390020009	390020009 und 1x 707019902	390020009 und 2x 707019902	390020009 und 3x 707019902	390020009 und 4x 707019902	390020009 und 5x 707019902	390020009 und 6x 707019902
Pos.	Beschreibung	Menge						
1.	Kreuzverbindung mit eine Eintachbuchse und eine manuellen Etlüftung Ø22 mm	1 St.	1 St.	1 St.	1 St.	1 St.	1 St.	1 St.
2.	Doppel klemm Nippel Ø 22 mm x Ø 22 mm	2 St.	2 St.	2 St.	2 St.	2 St.	2 St.	2 St.
3.	Kniestück Nippel Ø 22mm	1 St.	1 St.	1 St.	1 St.	1 St.	1 St.	1 St.
4.	Kautschuk Isolierung 13 x 22 mm L=2 m	1 St.	1 St.	1 St.	1 St.	1 St.	1 St.	1 St.
5.	Kabelrohr 1 mb	1 St.	1 St.	1 St.	1 St.	1 St.	1 St.	1 St.
6.	Flexible Schlauch aus Edelstahl Ø 22 mm	2 St.	2 St.	2 St.	2 St.	2 St.	2 St.	2 St.
7.	Schrumpfschlauch Schelle Kabelrohr 0,04 m	1 St.	1 St.	1 St.	1 St.	1 St.	1 St.	1 St.

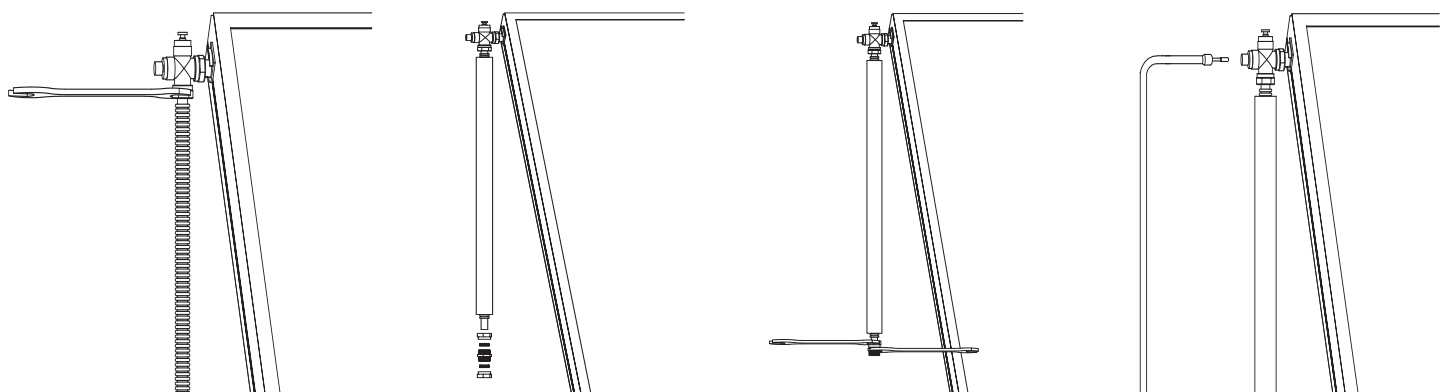
1. Vorgehensweise bei der Verbindung der Kollektoren.



2. Montage des Kniestücks und der Leitung.



**!** ACHTUNG: Eine zur große kraft Anwendung bei der Montage der Elemente kann zur eine Beschädigung der Anlage führen.



**!** ACHTUNG: Die Kreuzverbindung mit Eintauchbuchse und der manuellen Entlüftung sollte an der Einspeisung Seite montiert werden, und den Kniestück an den Rücklauf anbringen.