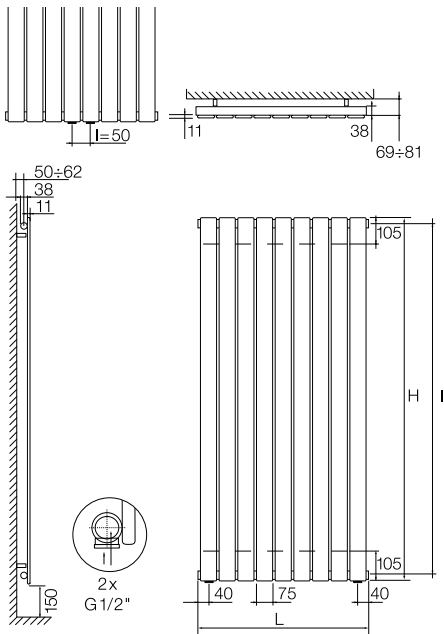


Technische Eigenschaften

- Gerade Flachrohre 70 x 11 mm
- Rohrabstand 5 mm
- Runde Sammelrohre 38 mm
- Max. Betriebsdruck = 4 bar
- Prüfdruck = 6 bar
- Max. Betriebstemperatur = 110 °C
- Für NF Zertifizierung, siehe Internetseite www.certita.fr

Anschlüsse und Lieferumfang

- 6 x 1/2" Anschlüsse, Innengewinde (vier Anschlüsse an den Enden der Rohren, zwei senkrechte Anschlüsse auf den Rohren); der Nabenabstand zwischen den zwei senkrechten Anschlüssen lautet die Baulänge des Produktes Manto – 80mm
- 1 1/2" Entlüftungsstopfen in der Verpackung enthalten
- 3 x 1/2" Blindstopfen in der Verpackung enthalten
- 4 Konsolen in der Verpackung enthalten

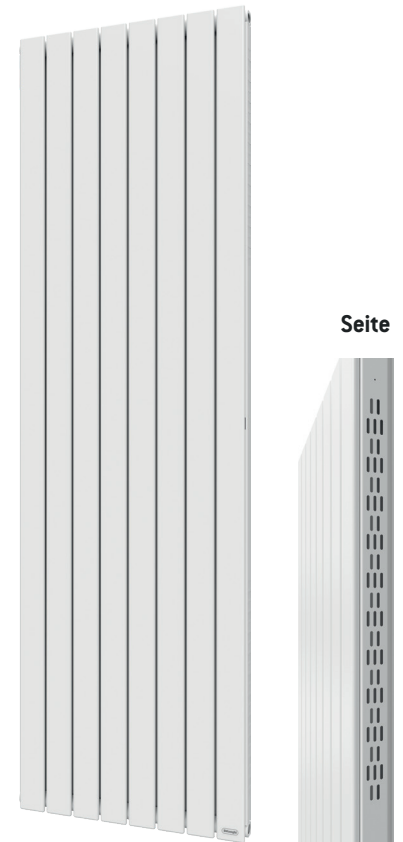


Konsolen



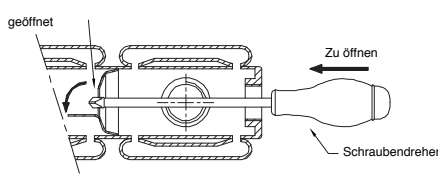
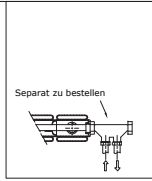
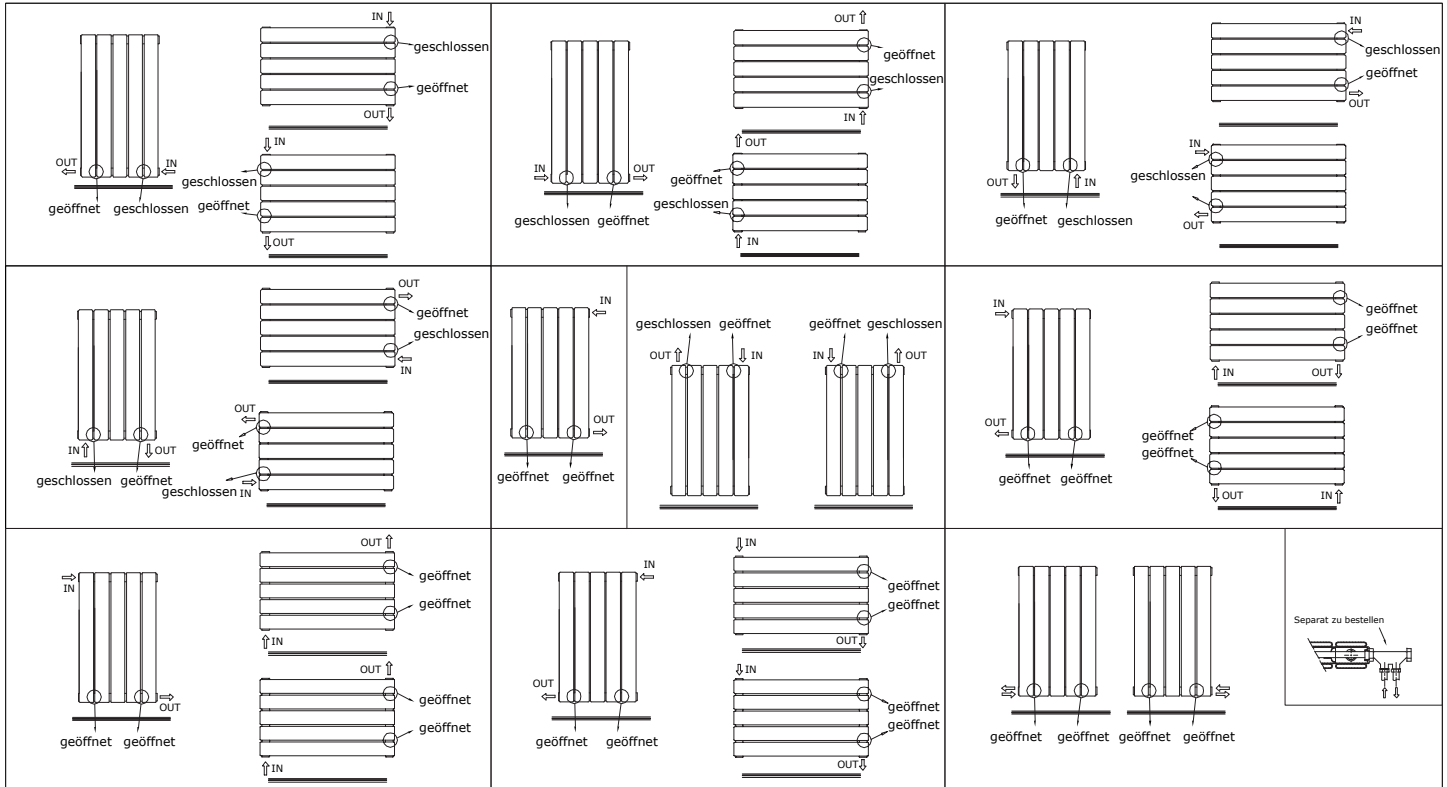
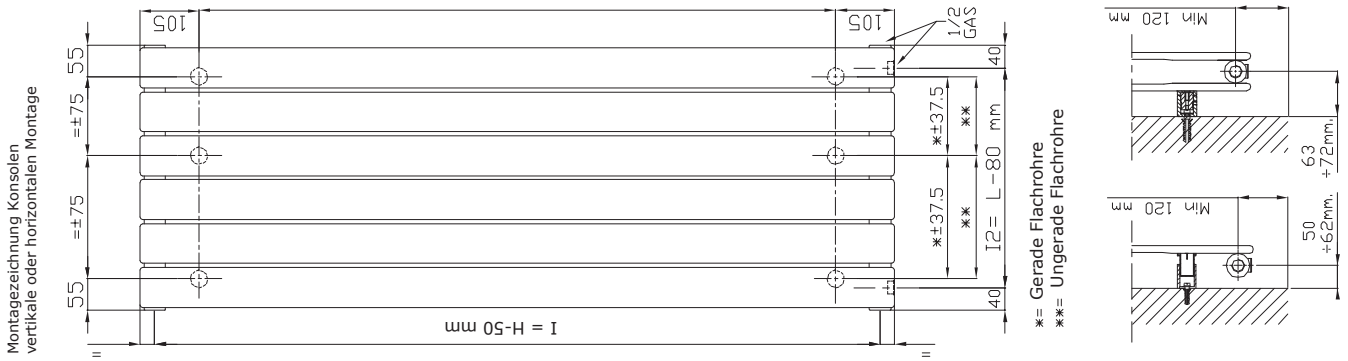
XTB Konsolen
in der Verpackung enthalten

- Ventil und Rücklaufverschraubung sind separat zu bestellen



Artikelnr	Bauhöhe H (mm)	Länge L (mm)	Nab. l ₁ (mm)	Nab. l ₂ (mm)	Breite (mm)	Rohren (n)	Wärmeleistung	Wärmeleistung	Wärmeleistung	Wärmeleistung	Exp. (n)	Gewicht (kg)	Wasserinhalt (l)
							Δt 50°C 75/65-20 (W)	Δt 42,5°C 70/55-20 (W)	Δt 30°C 55/45-20 (W)	Δt 20°C 45/35-20 (W)			
OPWSRB089060700	650	530	600	450	60	7	607	495	309	193	1,25	20,8	4,3
OPWSRB089060900	650	680	600	600	60	9	781	637	400	248	1,25	23,4	5,6
OPWSRB089061000	650	750	600	670	60	10	867	708	434	276	1,25	26,0	6,2
OPWSRB089061200	650	900	600	820	60	12	1041	850	490	331	1,25	30,2	7,4
OPWSRB089061400	650	1050	600	970	60	14	1214	991	572	386	1,25	36,1	8,7
OPWSRB089200400	2000	305	1950	225	60	4	952	769	487	287	1,31	29,2	6,4
OPWSRB089200500	2000	380	1950	300	60	5	1190	962	609	358	1,31	36,5	8,0
OPWSRB089200600	2000	455	1950	375	60	6	1428	1154	730	430	1,31	43,8	9,7
OPWSRB089200700	2000	530	1950	450	60	7	1666	1347	852	502	1,31	51,1	11,3
OPWSRB089200800	2000	605	1950	525	60	8	1904	1539	974	573	1,31	58,4	12,9
OPWSRB089200900	2000	680	1950	600	60	9	2142	1731	1096	645	1,31	65,7	14,5
OPWSRB089201000	2000	755	1950	675	60	10	2380	1924	1217	717	1,31	73,0	16,1
OPWSRB089201100	2000	830	1950	750	60	11	2618	2116	1339	788	1,31	80,3	17,7
OPWSRB089201200	2000	905	1950	825	60	12	2856	2308	1460	860	1,31	87,6	19,3

Anschluss



STAUSCHEIBEN ZU ÖFFNEN JE NACH ANSCHLUSSVARIANTE