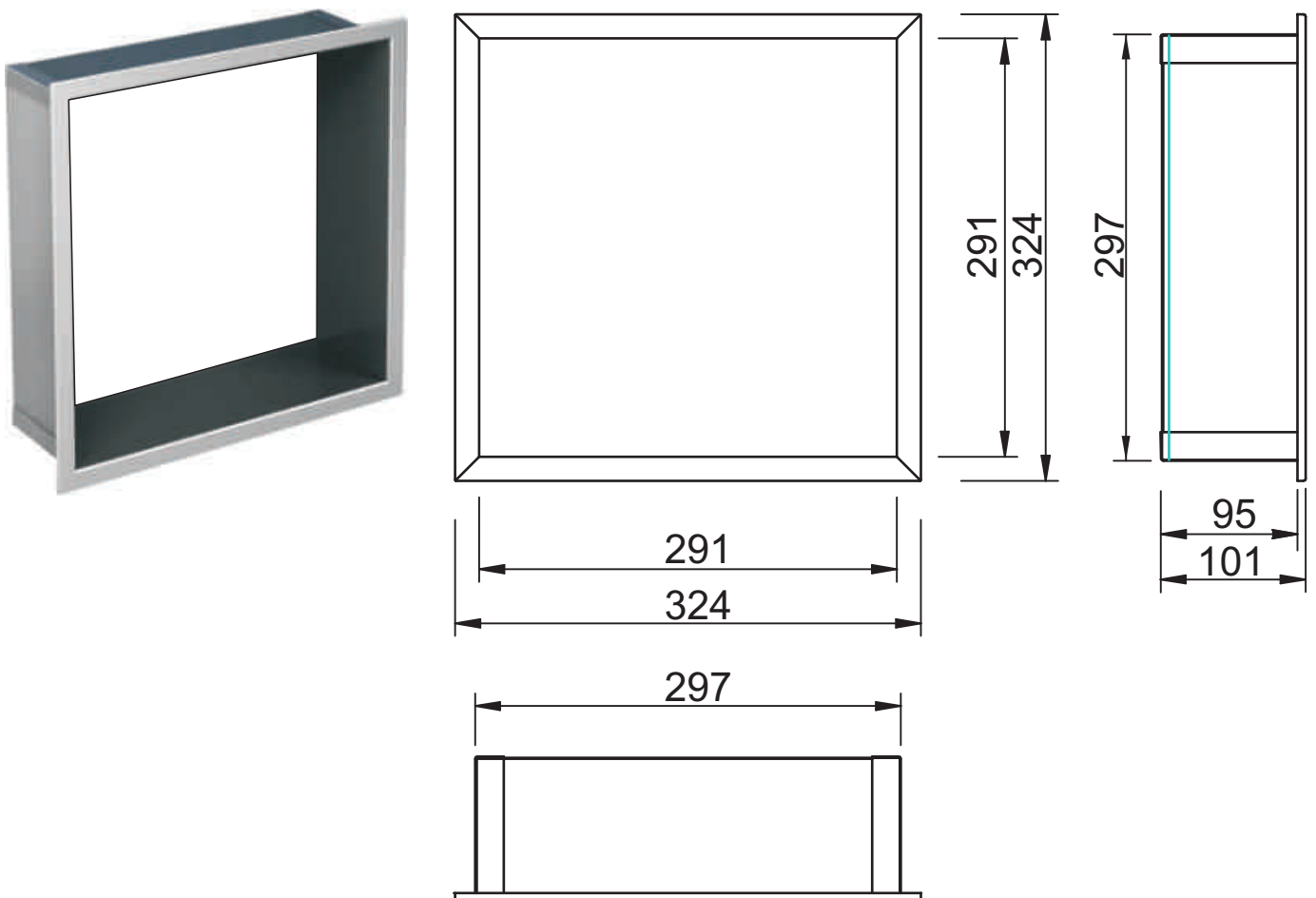


Einbaucontainer

**WSK300WH10 - 93 169 19**



Wandnische mit weiße Glasrückwand  
Tiefe: 100mm