

theRonda S360 Slave UP WH

Artikel-Nr.: 2080530

theben
energy saving comfort

Präsenz- und Bewegungsmelder
Innenmelder

Funktionsbeschreibung

- Passiv-Infrarot-Präsenzmelder für Deckenmontage
- Runder Erfassungsbereich 360°, bis zu Ø 9 m (64 m²)
- Durch werkseitige Voreinstellung sofort betriebsbereit
- Testbetrieb zur Überprüfung von Funktion und Erfassungsbereich
- Erweiterung des Erfassungsbereiches durch Master/Slave oder Master/Master-Schaltung, maximal 10 Melder können parallel geschaltet werden
- Deckeneinbau in UP-Dose
- Deckenaufbau möglich mit AP-Rahmen
- Benutzer-Fernbedienung theSenda S, Service-Fernbedienung theSenda P, Management-Fernbedienung SendoPro (optional)



Technische Änderungen und Druckfehler vorbehalten

weitere Informationen unter: www.theben.de/produkt/2080530

Die Lastangaben werden mit exemplarisch ausgesuchten Leuchtmitteln ermittelt und sind daher aufgrund der Vielzahl der erhältlichen Produkte typische Angaben.

01.08.2020
Seite 1 von 3

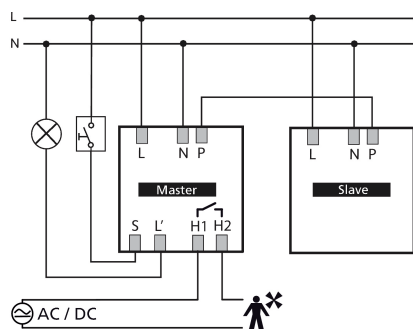
theRonda S360 Slave UP WH

Artikel-Nr.: 2080530

Technische Daten

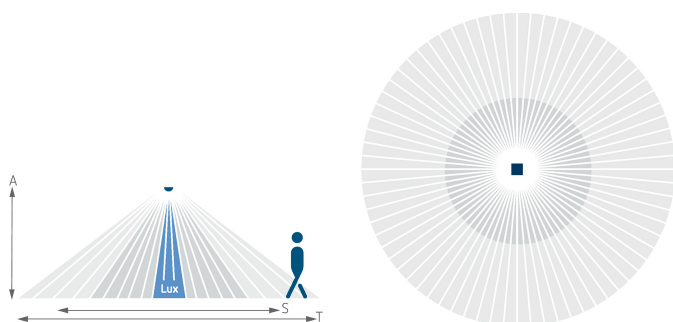
theRonda S360 Slave UP WH		theRonda S360 Slave UP WH	
Betriebsspannung	110 – 230 V AC	Art der Lichtmessung	Mischlichtmessung
Frequenz	50 – 60 Hz	Anschlussart	Schraubklemmen
Montagehöhe	2 – 4 m	Max. Leitungsquerschnitt	max. 2 x 2,5 mm ²
Mindesthöhe	> 1,7 m	Größe Unterputzdose	Ø 55 mm (NIS, PMI)
Montageart	Deckenmontage	Erfassungsbereich	50 m ² (Ø 8 m 360°)
Farbe	Weiß	Umgebungstemperatur	-15°C ... 50°C
Schaltausgang	Slave (kein Schaltausgang)	Schutzart	IP 54 (im eingebauten Zustand)
Stand-by Leistung	~0,1 W		

Anschlussbilder



Erfassungsbereich für die Planung

Montagehöhe (A)	Sitzend (S)	Quer gehend (T)	Frontal gehend (R)
2 m	5 m ² 2,5 m	38 m ² 7 m	5 m ² 2,5 m ²
2,5 m	7 m ² 3 m	38 m ² 7 m	7 m ² 3 m
3 m	13 m ² 4 m	50 m ² 8 m	13 m ² 4 m
3,5 m		50 m ² 8 m	13 m ² 4 m
4 m		64 m ² 9 m	13 m ² 4 m



Erfassungsbereich nach Sensnorm IEC 63180

Montagehöhe (A)	Quer gehend (T)	Frontal gehend (R)	Sitzend (S)
2,5 m	50 m ² 8 m	28 m ² 6 m	20 m ² 5 m
4 m	79 m ² 10 m	71 m ² 9,5 m	

Technische Änderungen und Druckfehler vorbehalten

weitere Informationen unter: www.theben.de/produkt/2080530

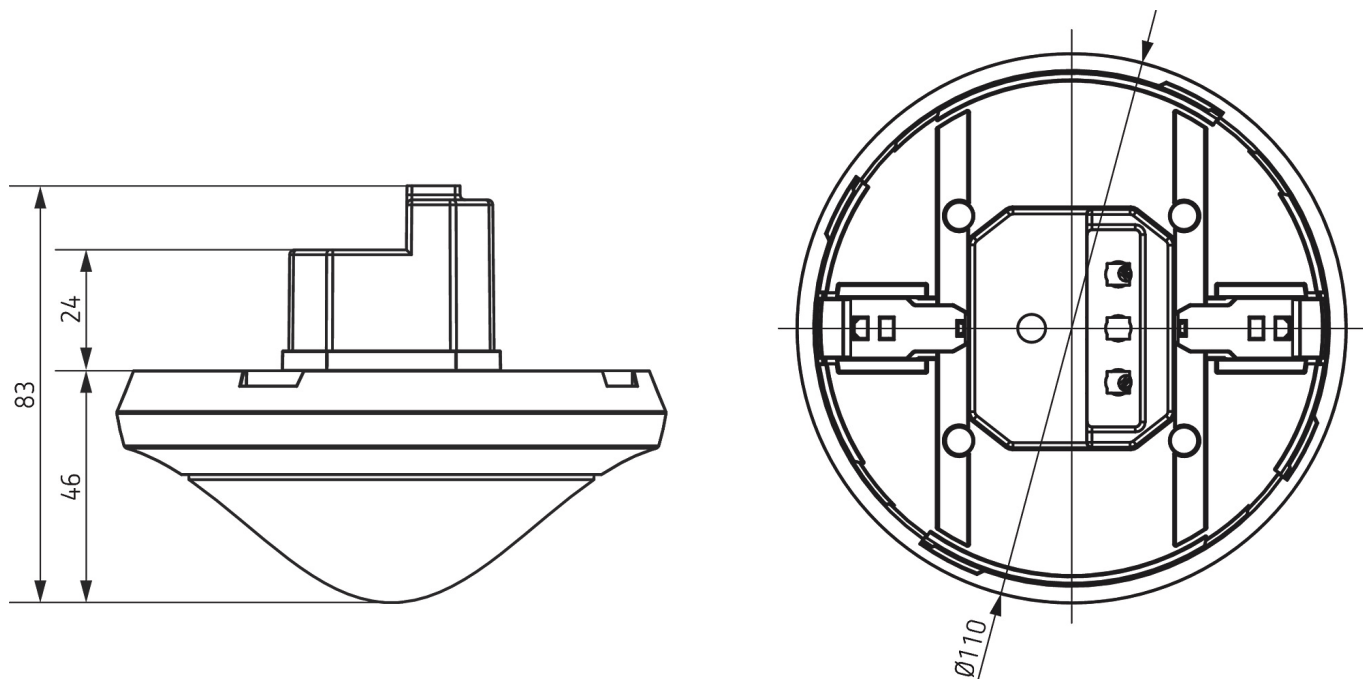
Die Lastangaben werden mit exemplarisch ausgesuchten Leuchtmitteln ermittelt und sind daher aufgrund der Vielzahl der erhältlichen Produkte typische Angaben.

theRonda S360 Slave UP WH

Artikel-Nr.: 2080530

theben
energy saving comfort

Maßbilder



Zubehör

theSenda P

Artikel-Nr.: 9070910



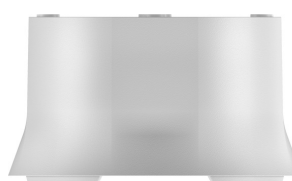
theSenda S

Artikel-Nr.: 9070911



AP-Rahmen 110A WH

Artikel-Nr.: 9070912



theSenda B

Artikel-Nr.: 9070985



Cover 110 GR

Artikel-Nr.: 9070591



Technische Änderungen und Druckfehler vorbehalten

weitere Informationen unter: www.theben.de/produkt/2080530

Die Lastangaben werden mit exemplarisch ausgesuchten Leuchtmitteln ermittelt und sind daher aufgrund der Vielzahl der erhältlichen Produkte typische Angaben.