

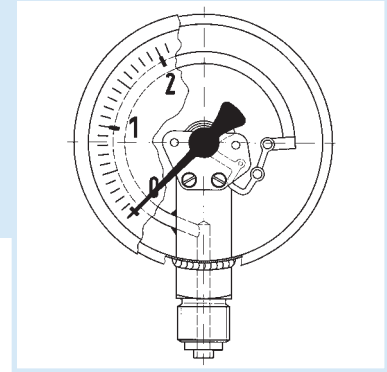
Rohrfeder-Edelstahlmanometer



EN 837-1



- Extrem kleine Bauform
- Mediumberührte Teile und Zeigerwerk aus Edelstahl
- Gehäuse und Druckanschluss verschweißt
- Optional für Schaltschrankeinbau
- Mit Helium dichtheitsgeprüft
- GOSSTANDART-zertifiziert



Anwendung Für gasförmige und flüssige, aggressive, nicht hochviskose und nicht kristallisierende Medien.
! Bei Medium Gas oder Dampf unbedingt Tabelle „Auswahlkriterien gemäß EN 837-2“ (s. Anhang) beachten!

Technische Daten

Typ

D 3

Nenngröße

40

Genauigkeitsklasse (EN 837-1/6)

2,5

Anzeigebereiche (EN 837-1/5)

Typ RF40 rad D302

0/1,6 bar bis 0/600 bar

Typ RF40 ax D312

0/1,6 bar bis 0/60 bar

Verwendungsbereich

Ruhende Belastung:

 $\frac{3}{4}$ x Skalenendwert

Dynamische Belastung:

 $\frac{2}{3}$ x Skalenendwert

Kurzzeitig:

Skalenendwert

Temperatureinsatzbereich

Medium: $T_{max} = +100 \text{ }^\circ\text{C}$ Umgebung: $T_{min} = -20 \text{ }^\circ\text{C}$ $T_{max} = +60 \text{ }^\circ\text{C}$

Temperaturverhalten

Anzeigefehler bei Abweichung von der

Normaltemperatur $20 \text{ }^\circ\text{C}$ am Messsystem:bei Temperaturzunahme ca. $\pm 0,4 \text{ } \%/10 \text{ K}$,bei Temperaturabnahme ca. $\pm 0,4 \text{ } \%/10 \text{ K}$

vom jeweiligen Skalenendwert

Schutzart

IP 32 (EN 60529)

Standardausführung

Anschluss

Edelstahl 316 L

G $\frac{1}{8}$ B – SW14 radial oder

axial zentrisch

(EN 837-1/7.3)

Messglied

Rohrfeder, Edelstahl 316 L

 $\leq 60 \text{ bar}$ Kreisformfeder $> 60 \text{ bar}$ Schraubenformfeder

dichtheitsgeprüft mit Helium (EN 837-1/9.5.6)

Zeigerwerk

Edelstahl

Zifferblatt

Aluminium, weiß

Skalierung schwarz

Zeiger

Aluminium, schwarz

Gehäuse

Edelstahl 304

Sichtscheibe

Kunststoff, eingeclipst

Optionen

- Andere Prozessanschlüsse
- 3-Lochfrontflansch
- Sonderskalen
- Öl- und fettfreie Ausführung

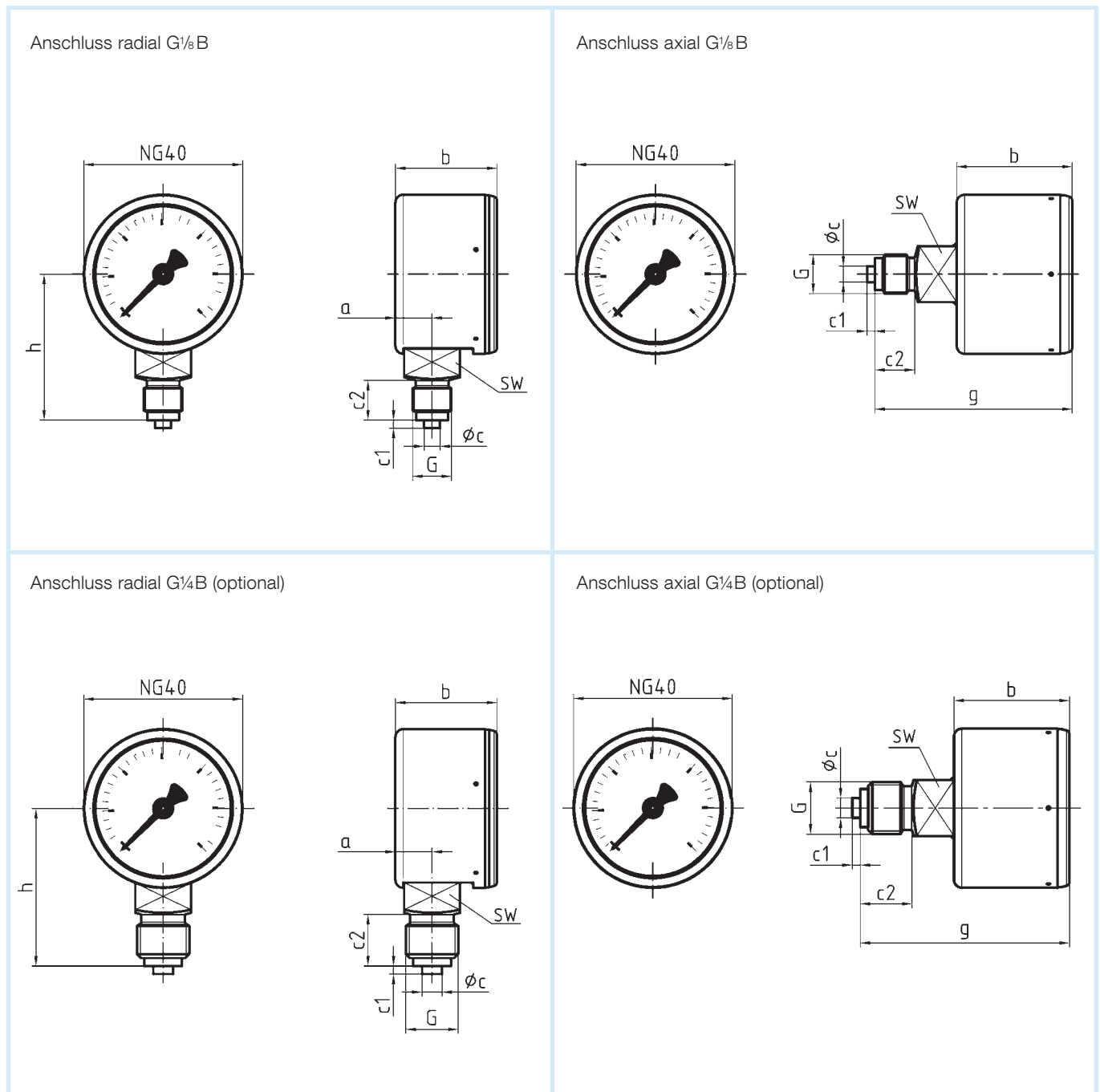


Preise s. Seite 378.

Rohrfeder-Edelstahlmanometer

Typ D3 – NG 40

Gehäusebauformen und Maße



10

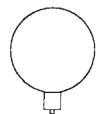
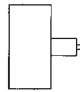
Maße (mm)

Anschluss (G)	a	b	Øc	c1	c2	g	h	SW
G $\frac{1}{8}$ B radial	9,2	25,5	4	2	10	-	36,5	14
G $\frac{1}{8}$ B axial	-	29	4	2	10	49,5	-	14
G $\frac{1}{4}$ B radial	9,2	25,5	5	2	13	-	39,5	14
G $\frac{1}{4}$ B axial	-	29	5	2	13	52,5	-	14

Rohrfeder-Edelstahlmanometer

EN 837-1

RK: M

Typ	RF40E, D302	RF40E, D312
Ausführung		
Gehäuse-Ø	40	40
Gehäuse	Edelstahl 304	
Messglied	Rohrfeder, Edelstahl 316 L	
Genauigkeitsklasse	2,5	2,5
Anschluss	G $\frac{1}{8}$ B	G $\frac{1}{8}$ B
Anzeigebereich (bar)	Art.-Nr.	Art.-Nr.
Preis €		
-1/0	---	---
-1/+0,6	---	---
-1/+1,5	---	---
-1/+3	---	---
-1/+5	---	---
-1/+9	---	---
-1/+15	---	---
Preis €		
0/0,6	---	---
0/1	---	---
0/1,6	85011302	85011312
0/2,5	85012302	85012312
0/4	85013302	85013312
0/6	85014302	85014312
0/10	85015302	85015312
0/16	85016302	85016312
0/25	85017302	85017312
0/40	85018302	85018312
Preis €		
0/60	85019302	85019312
0/100	85020302	---
0/160	85021302	---
0/250	85022302	---
0/400	85023302	---
Preis €		
0/600	85024302	---

Mindestabnahme für Fertigungsware = 10 Stück.



Mehrpreise s. Seite 396.