

Datenblatt

Fußbodenheizungsventil FHV

Anwendung



Das Fußbodenheizungsventil FHV wird zur Einzelraumregelung von Fußbodenheizungen oder zur Fußbodentemperierung in Verbindung mit Heizkörpern eingesetzt.

Danfoss bietet dazu verschiedene Varianten an:

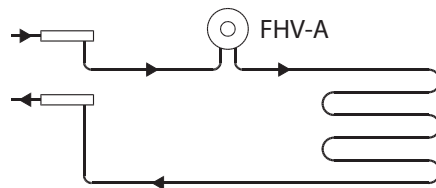
- FHV-R zur Fußbodentemperierung durch ein Rücklaufventil mit Fühlerelement FJVR als Temperaturbegrenzer.
- FHV-A zur Raumtemperaturregelung über Fußbodenflächen oder Heizkörper durch ein voreinstellbares Thermostatventil mit einem Fühlerelement Typ RA 2000.

Die FH-Regelventile sind flexibel einsetzbar und können sehr leicht im Heizkreis einer Fußbodenheizung installiert werden.

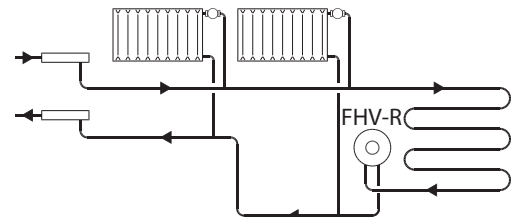
Beim FHV-A ermöglicht die integrierte Voreinstellung den hydraulischen Abgleich. Der Rohranschluss am 3/4" Außengewinde erfolgt mittels Klemmverbinder.

Hinweis! Sollte das FHV-A zur Raumtemperaturregelung eingesetzt werden, darf die für das jeweilige System zulässige Vorlauftemperatur nicht überschritten werden. Das FHV-R empfehlen wir bis zu einer zu regelnden Fußbodenfläche von 10 m².

Anlagenbeispiel



Fußbodenheizungssystem: Heizkreis mit FHV-A.



Fußbodentemperierung, Mischsystem: Heizkreis mit FHV-R am Ende der Fußbodenheizschlange.

Technische Daten

Typ	Anschluss	k _{VS} (m ³ /h)	Max. Druck			Max. Durchflusstemp.
			Betrieb	Differenz	Test	
FHV-R	G ^{3/4} A	0,88	6 bar	0,6 bar	10 bar	90° C
FHV-A	G ^{3/4} A	0,04 - 0,79	6 bar	0,6 bar	10 bar	90° C

Bestellung

FHV Sets (mit Einbaukasten und Frontabdeckung)	Fühler	Farbe	Best.-Nr.
FHV-R-Set: Rücklauftemperaturbegrenzer mit Entlüfter plus Lüfterschlüssel	FJVR	Weiß	003L1000
FHV-A-Set: Fußbodenheizungsventil mit Voreinstellung, Entlüfter plus Lüfterschlüssel	RA2000	Weiß	003L1001
FHV-R-Set: Rücklauftemperaturbegrenzer mit Entlüfter plus Lüfterschlüssel und Ablasshahn	FJVR	Weiß	003L1015

Sensors	Temp. range	Farbe	Best.-Nr.
FJVR Fühler	10–50° C	Weiß	003L1040
FJVR Fühler	10–50° C	Chrom	003L1072
Raumtemperaturfühler RA 2000 mit Frostschutz, Begrenzung und Verriegelung vom Temperatursollwert	5–26° C	Weiß	013G2990
Raumtemperaturfühler RA 2000 mit Frostschutz, Begrenzung und Verriegelung vom Temperatursollwert, Anschluss mit Klemmring und Imbusschraube	5–26° C	Weiß	013G2910
Raumtemperaturfühler RA 2000 mit Frostschutz, Begrenzung und Verriegelung von Temperaturwert	5–26° C	Weiß	013G2994

Zubehör

Zubehör	Best.-Nr.
Montagehilfe mit integrierter Wasserwaage	003L1338
Abdeckkappe rund für FHV-R/-A, Weiß	003L1050
Abdeckkappe quadratisch für FHV-R/-A, Weiß	003L1052
Abdeckkappe rund für FHV-R, Chrom	003L1053
Spindelverlängerung für RA-Fühler, 17 mm	013G0348
Spindelverlängerung für FJVR-Fühler, 17 mm	003L1036
Diebstahlsicherung für RA2000-Fühler (20 Stk.)	013G5245
Begrenzungsstifte für RA2000-Fühler (30 Stk.)	013G1237
Stopfbuchse für FHV-R/-A	013G0290

Klemmverschraubungen

Klemmverschraubungen	Best.-Nr.
Klemmverschraubungen für PEX-Rohre, 15 x 2,5 mm	013G4147
Klemmverschraubungen für PEX-Rohre, 16 x 2,2 mm	013G4163
Klemmverschraubungen für PEX-Rohre, 18 x 2,5 mm	013G4159
Klemmverschraubungen für PEX-Rohre, 20 x 2,5 mm	013G4161
Klemmverschraubungen für ALUPEX-Rohre, 14 x 2 mm	013G4184
Klemmverschraubungen für ALUPEX-Rohre, 16 x 2 mm	013G4186
Klemmverschraubungen für ALUPEX-Rohre, 18 x 2 mm	013G4188
Klemmverschraubungen für ALUPEX-Rohre, 20 x 2 mm	013G4190

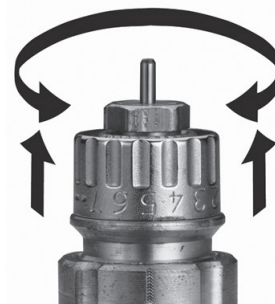
Voreinstellung

Die voreinstellbaren Danfoss Ventilgehäuse verfügen über leicht einstellbare Ringe mit klar eingravierten Einstellungsmarkierungen von 1-7 und N. Die Voreinstellung kann in Stufen von 0,5 zwischen 1 und 7 gewählt werden (siehe Kapazitätsdiagramme für Durchflussmengen). Bei Einstellung N ist die Voreinstellung aufgehoben (Spülmöglichkeit).

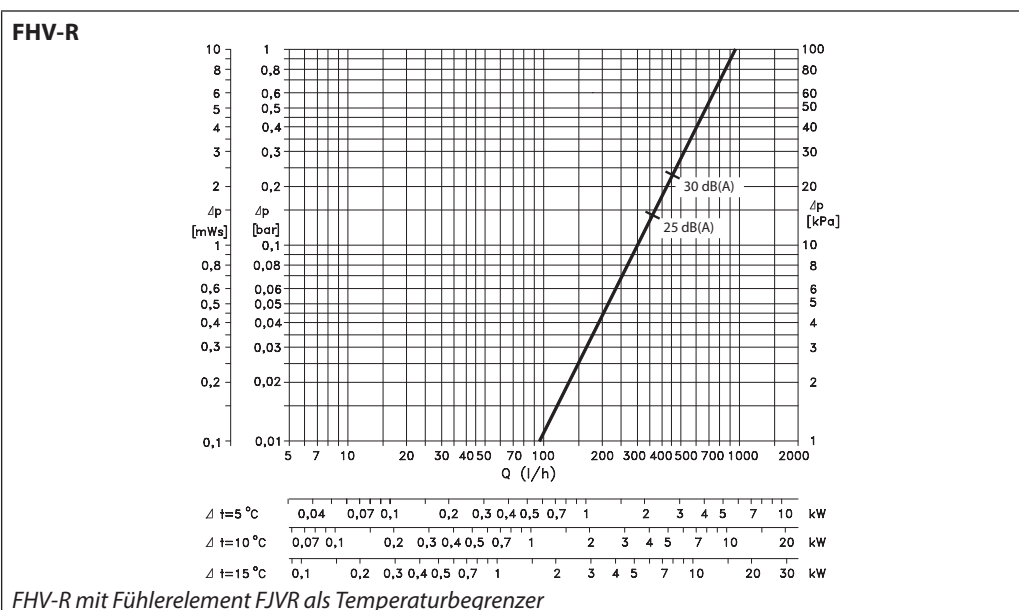
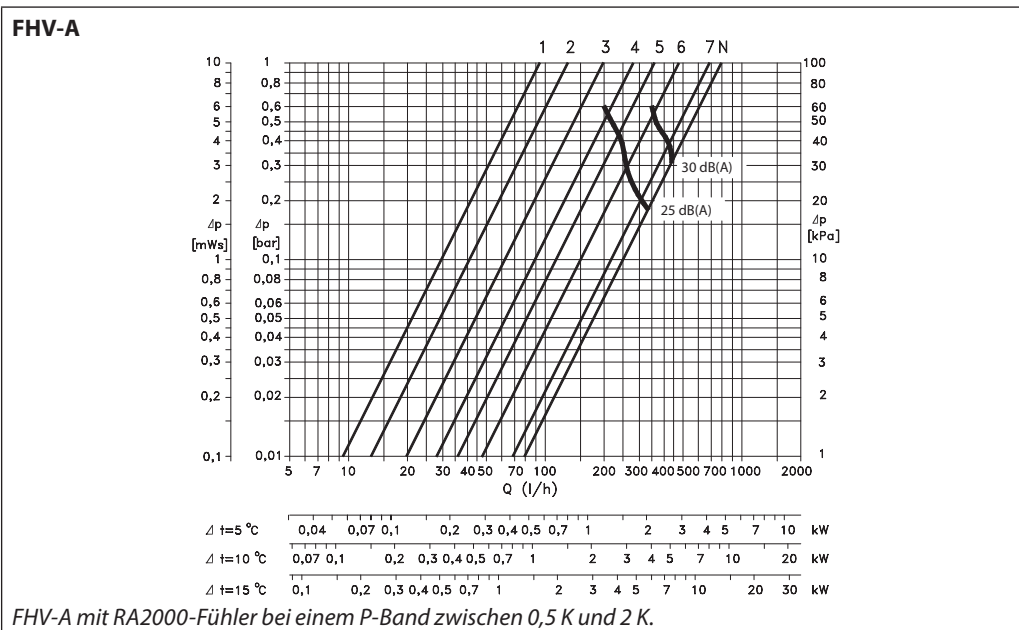
Die Werte können schnell und präzise ohne Werkzeug eingestellt werden.

1. Entfernen Sie die Schutzkappe oder das Fühlerelement.
2. Heben Sie den Einstellring an.
3. Drehen Sie nach links auf den gewünschten eingravierten Einstellwert.

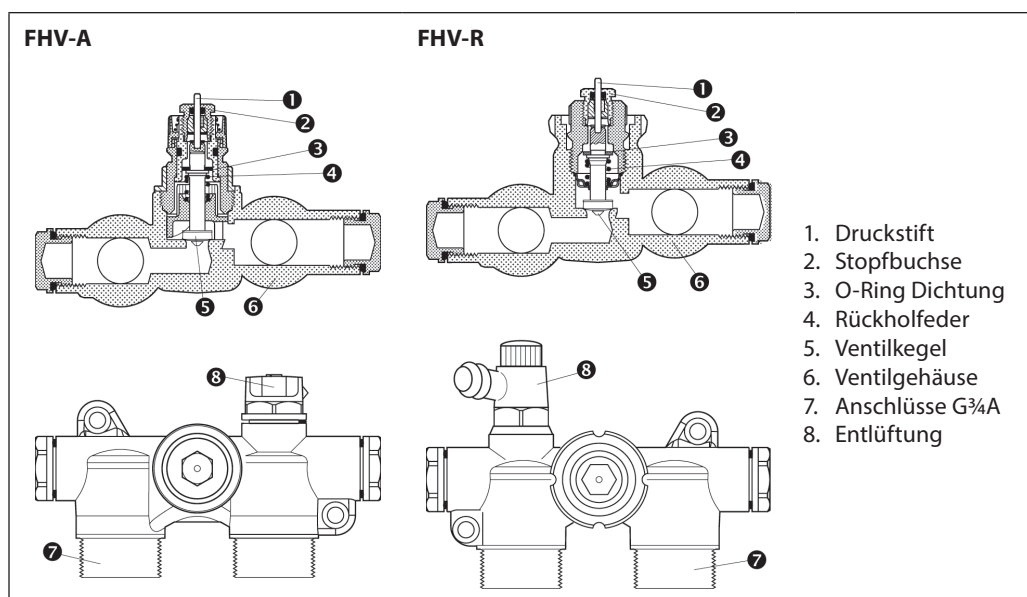
4. Der Einstellring muss wieder in seine Ursprungsposition zurückkehren.



Druckverlustdiagramm



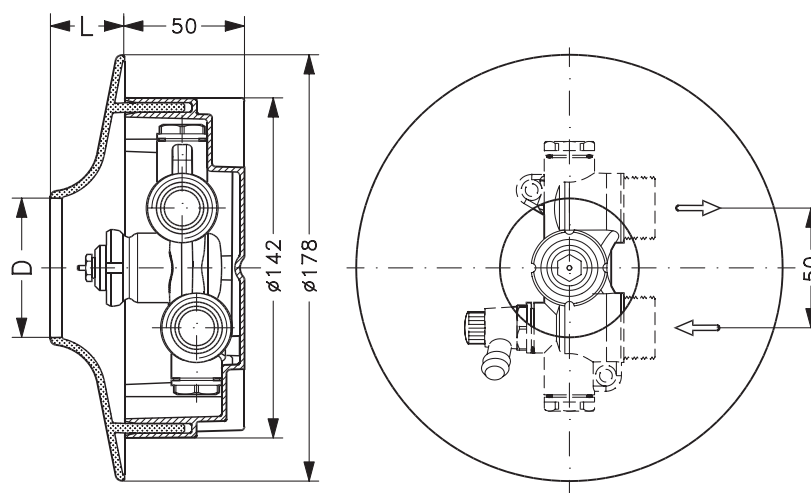
Konstruktion



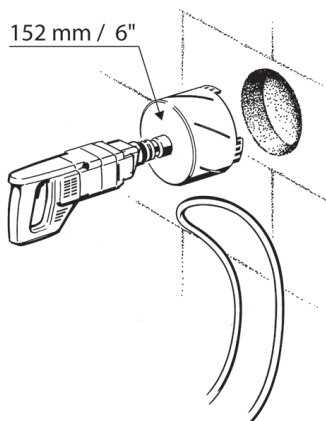
Materialien der wasserberührten Teile

Einstellzylinder	PPS
Spindel	Ms, entzinkungsbeständig
O-Ring	EPDM
Ventilkegel	NBR
Druckstift und Ventilfeeder	Chromstahl
Übrige Metallteile	Ms 58

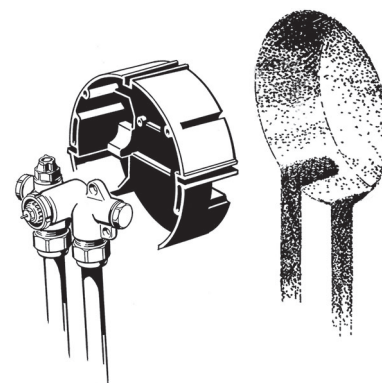
Abmessungen



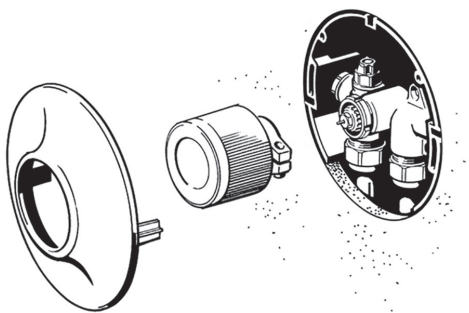
Installation



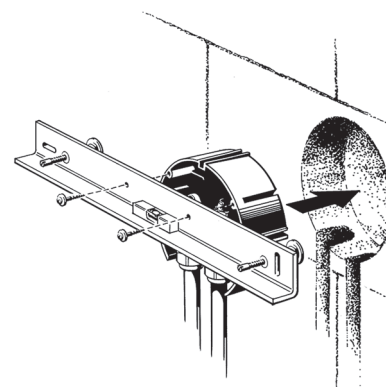
FHV-Ventile können sowohl in Massiv- als auch in Trockenbauwänden installiert werden.



Die Anschlüsse befinden sich innerhalb des Einbaukastens.



Fühler und Abdeckung werden einfach aufgesteckt.



Für den sicheren Einbau ist eine Montagehilfe (Best.-Nr. 003L1338) als Zubehör erhältlich.

Danfoss GmbH, Deutschland: danfoss.de • +49 69 80885 400 • cs@danfoss.de

Danfoss Ges.m.b.H., Österreich: danfoss.at • +43 720 548 000 • cs@danfoss.at

Danfoss AG, Schweiz: danfoss.ch • +41 61 510 00 19 • cs@danfoss.ch

Die in Katalogen, Prospekten und anderen schriftlichen Unterlagen, wie z.B. Zeichnungen und Vorschlägen enthaltenen Angaben und technischen Daten sind vom Käufer vor Übernahme und Anwendung zu prüfen. Der Käufer kann aus diesen Unterlagen und zusätzlichen Diensten keinerlei Ansprüche gegenüber Danfoss oder Danfoss Mitarbeitern ableiten, es sei denn, dass diese vorsätzlich oder grob fahrlässig gehandelt haben. Danfoss behält sich das Recht vor, ohne vorherige Bekanntmachung im Rahmen des Angemessenen und Zumutbaren Änderungen an ihren Produkten – auch an bereits in Auftrag genommenen – vorzunehmen. Alle in dieser Publikation enthaltenen Warenzeichen sind Eigentum der jeweiligen Firmen. Danfoss und alle Danfoss Logos sind Warenzeichen der Danfoss A/S. Alle Rechte vorbehalten.
