

Pompe à chaleur Air/eau

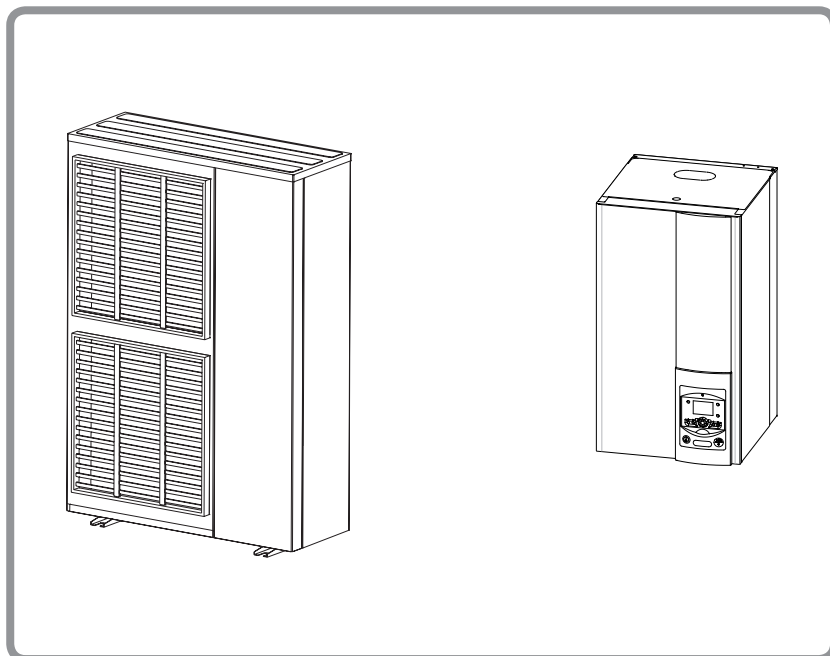
Systeme split

Unité extérieure
WOYG112LHT
WOYG112LCTA
WOYG140LCTA
WOYK112LCTA
WOYK140LCTA
WOYK160LCTA

Module hydraulique
WSYG140DG6
WSYK160DG9



Notice d'installation
destinée au professionnel
à conserver par l'utilisateur
pour consultation ultérieure



Cet appareil nécessite pour son installation l'intervention de personnel qualifié, possédant une attestation de capacité pour la manipulation des fluides frigorigènes.

Sommaire

Présentation du matériel.		4
Colisage	4	Descriptif. 9
Définitions	4	Principe de fonctionnement 10
Caractéristiques générales	5	
Installation		12
Conditions réglementaires d'installation et d'entretien	12	Pose des liaisons frigorifiques 13
Déballage et réserves	12	Installation de l'unité extérieure 14
Réception	12	Précautions d'installation 14
Manutention.	12	Pose de l'unité extérieure. 15
Confinement des circuits frigorifiques	12	Raccordement de l'évacuation des condensats 15
Accessoires fournis	12	Installation du module hydraulique 16
		Précautions d'installation 16
		Pose du module hydraulique 16
Raccordements liaisons frigorifiques et procédure de mise en gaz. . . .		17
Règles et précautions	17	Vérifications et raccordement 20
Mise en forme des tubes frigorifiques	17	Mise en gaz de l'installation 22
Cintrage.	17	Test d'étanchéité 23
Réalisation des évasements	17	Tirage au vide 23
Accès aux raccords frigorifiques du module hydraulique	18	Mise en gaz. 24
		Test d'étanchéité final. 24
		Charge complémentaire 24
		Récupération de fluide frigorigène dans l'unité extérieure 25
Raccordements hydrauliques		26
Raccordement hydraulique du circuit de chauffage .	26	Remplissage et purge de l'installation. 27
Rinçage de l'installation.	26	Réglages de la vitesse du circulateur PAC 28
Raccordements.	26	
Volume de l'installation chauffage	27	

Raccordements électriques	30
Généralités	30
Caractéristique de l'alimentation électrique.	30
Généralités sur les connexions électriques.	30
Vue d'ensemble des raccordements électriques	31
Section de câble et calibre de protection	31
Connexions électriques côté unité extérieure monophasée	32
Connexions électriques côté unité extérieure triphasée	33
Connexions électriques côté module hydraulique.	34
Sonde extérieure	38
Sonde d'ambiance ou centrale ambiance (option)	38
Installation d'une sonde d'ambiance	38
Installation d'une centrale ambiance	38
Zone ventilo-convecteur	38
Mise en service	38
Configuration de la sonde d'ambiance	39
Configuration de la centrale ambiance	39
Régulation	40
L'interface utilisateur, la centrale ambiance (option) et la sonde d'ambiance (option)	40
Description de l'affichage	42
La loi d'eau	42
Réglage.	42
Paramétrage de la régulation	44
Généralités	44
Réglage des paramètres	44
Réglages conseillés des paramètres en fonction des émetteurs (de l'installation).	44
Liste des lignes de fonction (réglages, diagnostic, état)	45
Schéma hydraulique de principe	60
Plans de câblage électrique	62
Diagnostic de pannes	66
Défauts affichés sur le module hydraulique	66
Défauts affichés sur l'unité extérieure monophasée	68
Défauts affichés sur l'unité extérieure triphasée.	69
Affichage d'information	70
Entretien de l'installation	71
Contrôles hydrauliques	71
Vérification de l'unité extérieure	71
Contrôles électriques	71
Maintenance	71
Vidange du module hydraulique.	71
Vanne directionnelle	71
Procédure de mise en marche rapide	72
"Check-list" d'aide à la mise en service	72
Avant démarrage	72
Démarrage	73
Fiche de paramétrage	74
Fiche technique de mise en service	75
Données ERP	76
Consignes à donner à l'utilisateur	77

Tableau d'appairage des colis

PAC	Unité extérieure	Module hydraulique
Modèle	Référence	Référence
Waterstage High Power 11 monophasée	WOYG112LHT	WSYG140DG6
	WOYG112LCTA	
Waterstage High Power 14 monophasée	WOYG140LCTA	
Waterstage High Power 11 triphasée	WOYK112LCTA	WSYK160DG9
Waterstage High Power 14 triphasée	WOYK140LCTA	
Waterstage High Power 16 triphasée	WOYK160LCTA	

Matériel en option

- **Kit 2 circuits** (réf. UTW-KZSXE)
pour raccorder 2 circuits de chauffage.
- **Kit extension régulation** (réf. UTW-KREXD)
pour piloter un 2^{ème} circuit de chauffage, piscine, modém...
- **Kit sanitaire** (réf. UTW-KDWXD)
pour raccorder un ballon sanitaire mixte
(avec appoints électriques intégrés).
- **Kit relève chaudière** (réf. UTW-KBSXD)
pour associer une chaudière à la pompe à chaleur.
- **Sonde d'ambiance** (réf. UTW-C55XA)
Sonde d'ambiance radio (réf. UTW-C58XD)
pour la correction de la température d'ambiance.
- **Centrale ambiance** (réf. UTW-C74XF ou
UTW-C74HXF),
Centrale ambiance radio (réf. UTW-C78XD)
pour la correction de la température d'ambiance et la
programmation de la PAC.
- **Kit piscine** (réf. UTW-KSPXE).
- **Kit rafraîchissement** (réf. UTW-KCLXD).
- **Kit gros débit** (réf. UTW-PHF XD)
pour une installation 1 circuit plancher chauffant
(avec modèle > 13 kW).

Domaine d'application

Cette pompe à chaleur permet :

- Le chauffage en hiver,
- La gestion de deux circuits de chauffage*,
- La production d'eau chaude sanitaire* (sous réserve de lui associer un ballon sanitaire mixte).
- L'installation en relève de chaudière*, comme complément de chauffage pour les journées les plus froides.
ou
- L'intégration d'appoints électriques*, comme complément de chauffage pour les journées les plus froides.
- Rafrâichissement en été* (pour plancher chauffant/ rafraîchissant ou ventilo-convecteur).
- Le chauffage d'une piscine*.

* : Ces options nécessitent l'utilisation de kits supplémentaires (voir § "Matériel en option").

1 Présentation du matériel

1.1 Colisage

- **1 colis** : Unité extérieure.
- **1 colis** : Module hydraulique et sonde de température extérieure.

1.2 Définitions

- **Split** : La pompe à chaleur est composée de deux éléments (une unité extérieure à implanter dehors et un module hydraulique à installer à l'intérieur de l'habitation).
- **Air/eau** : L'air extérieur est la source d'énergie. Cette énergie est transmise à l'eau du circuit de chauffage par la pompe à chaleur.

- **Inverter** : Les vitesses du ventilateur et du compresseur sont modulées en fonction des besoins de chaleur. Cette technologie permet de réaliser une économie d'énergie et autorise un fonctionnement avec une alimentation monophasée, quelque soit la puissance de la PAC, en évitant les fortes intensités de démarrage.
- **COP** (coefficient de performance) : C'est le rapport entre l'énergie transmise au circuit de chauffage et l'énergie électrique consommée.

1.3 Caractéristiques générales

Dénomination modèle	Waterstage High Power	11 mono	14 mono	11 tri	14 tri	16 tri
Performances nominales chauffage (T° extérieure / T° départ)						
Puissance calorifique						
+7 °C / +35 °C - Plancher chauffant	kW	10.80	13.50	10.80	13.50	15.17
-7 °C / +35 °C - Plancher chauffant	kW	10.80	12.00	10.80	13.00	13.50
+7 °C / +55 °C - Radiateur	kW	7.59	9.68	9,29	10,60	12,71
-7 °C / +55 °C - Radiateurs	kW	7,57	9,20	9,27	10,10	12,00
Puissance absorbée						
+7 °C / +35 °C - Plancher chauffant	kW	2,54	3,23	2,51	3,20	3,70
-7 °C / +35 °C - Plancher chauffant	kW	4,32	5,08	4,28	5,18	5,40
+7 °C / +55 °C - Radiateurs	kW	3,07	3,95	3,52	4,40	5,04
-7 °C / +55 °C - Radiateurs	kW	4,57	5,08	5,09	5,65	6,89
Coefficient de performance (COP)	(+7 °C / + 35 °C)	4,25	4,18	4,30	4,22	4,10
Caractéristiques électriques						
Tension électrique (50 HZ)	V	230		400		
Courant maximal de l'appareil	A	22	25	8,5	9,5	10,5
Intensité nominale	A	11,4	14,2	3,7	4,8	5,5
Courant maximal appoint électrique chauffage	A	26,1		13		
Puissance appoint électrique chauffage	kW	ajustable 3 ou 6 kW (mono)		9 kW (tri)		
Puissance réelle absorbée par le ventilateur	W	2x100		2x104		
Puissance réelle absorbée par le circulateur	W	39,5				
Puissance maximale absorbée par l'unité extérieure	W	5060	5750	5865	6555	7245
Circuit hydraulique						
Pression maximale d'utilisation	MPa (bar)	0,3 (3)				
Débit du circuit hydraulique (mini/maxi) pour 4°C<Δt<8°C (conditions nominales)	l/h	1170 / 2340	1460 / 2920	1170 / 2340	1390 / 2790	1650 / 3290
Divers						
Poids de l'unité extérieure	kg	92		99		
Puissance acoustique selon EN 12102 ¹ (module hydraulique)	dB	46				
Puissance acoustique selon EN 12102 ¹ (unité extérieure)	dB	68	69	69	70	71
Poids du module hydraulique (à vide / en eau)	kg	42 / 58				
Contenance en eau du module hydraulique	l	16				
Limites de fonctionnement chauffage						
Température de fonctionnement module hydraulique	°C	0 / +45				
Température extérieure mini / maxi	°C	-25 / +35				
Température d'eau max. départ chauffage plancher chauffant	°C	45				
Température d'eau max. départ chauffage radiateur BT	°C	60				
Température d'eau mini départ	°C	8				
Refrigeration circuit						
Diameter of gas pipes	inches	5/8				
Diameter of liquid pipes	inches	3/8				
Factory charge of refrigerant R410A ²	g	2500				
Maximum operating pressure	MPa (bar)	4,15 (41,5)				
Minimum / Maximum length of pipes ³	m	5 / 15				
Maximum length of pipes ⁴	m	20				
Maximum level difference ⁴	m	15				

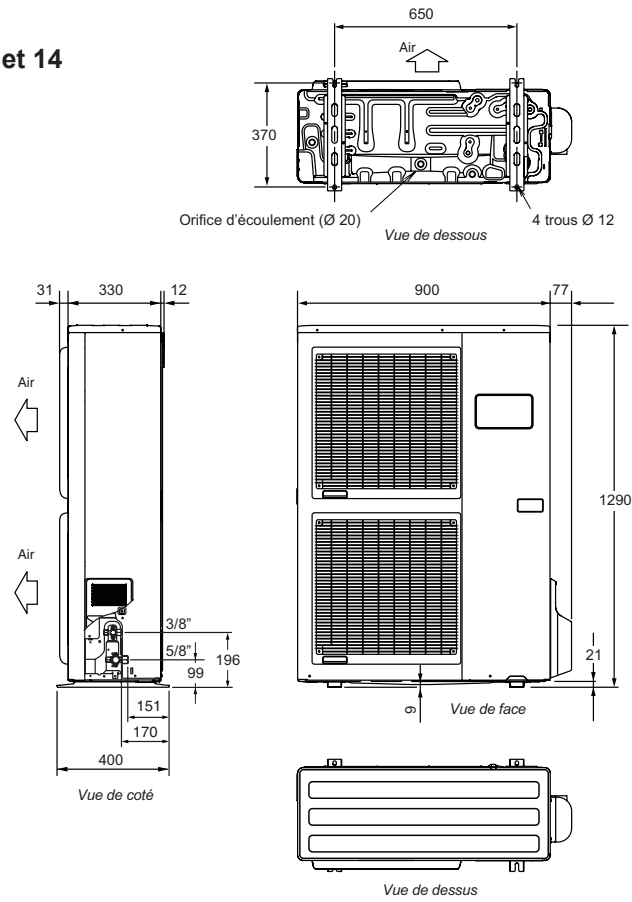
¹ La puissance acoustique est une mesure en laboratoire de la puissance sonore émise mais contrairement au niveau sonore, elle ne correspond pas à la mesure du ressenti.

² Fluide frigorigène R410A selon la norme NF EN 378.1.

³ Charge usine en fluide frigorigène R410A.

⁴ En tenant compte de la charge complémentaire éventuelle de fluide frigorigène R410A (voir "Charge complémentaire", page 24).

**Unité extérieure,
modèle High Power 11 et 14
monophasée**



**Unité extérieure,
modèle High Power 11, 14 et 16
triphasee**

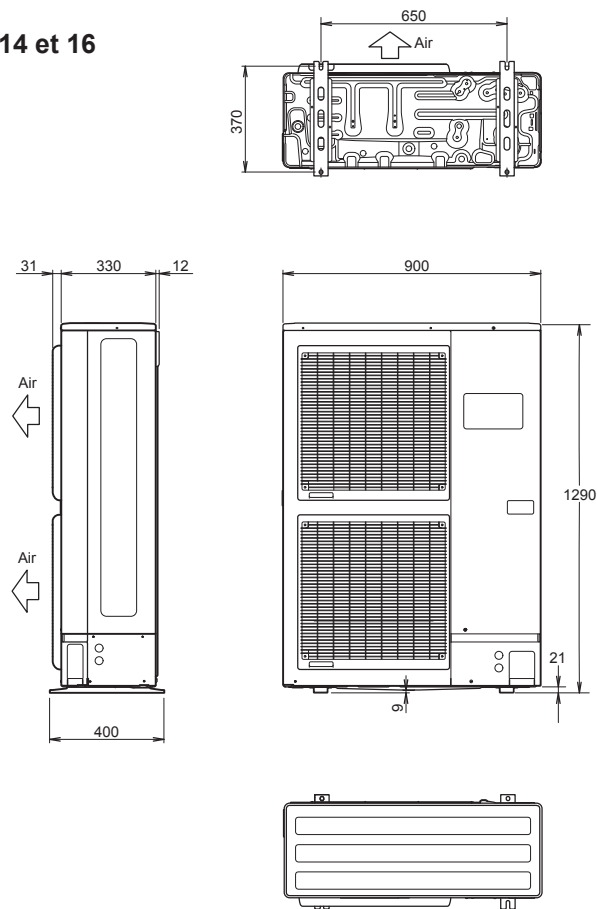


figure 2 - Dimensions en mm

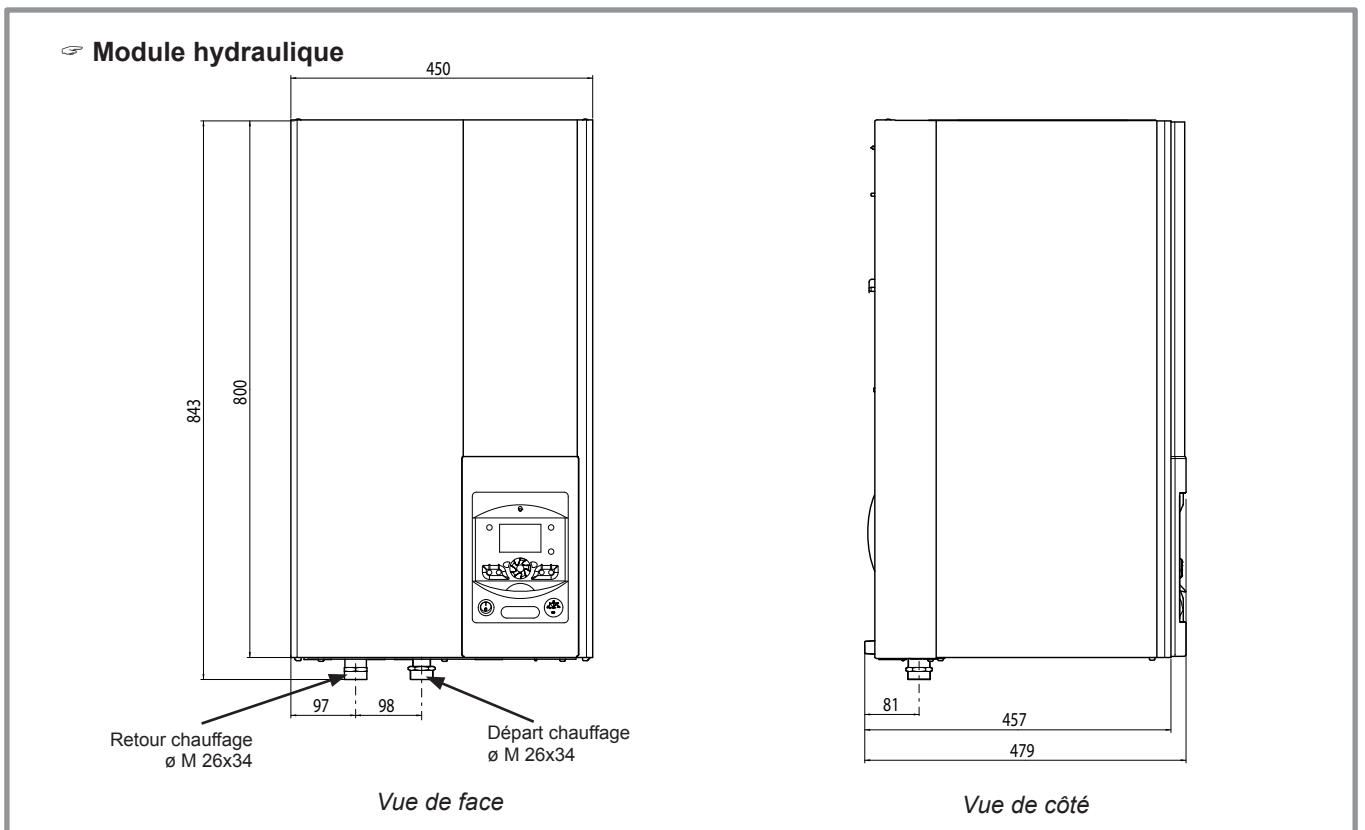


figure 3 - Dimensions en mm

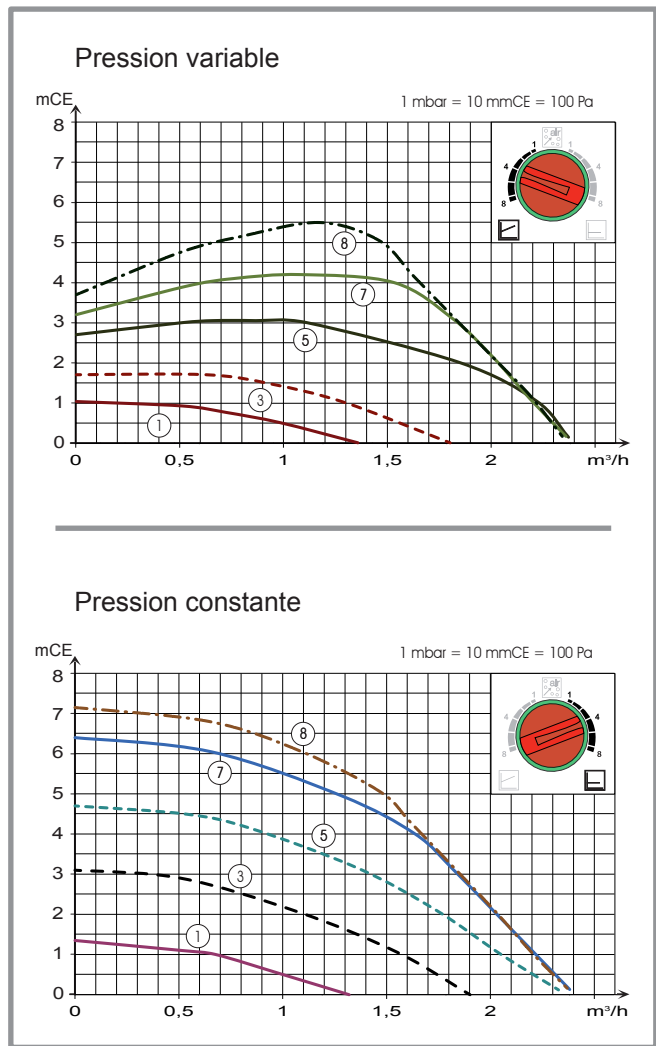


figure 4 - Pressions et débits hydrauliques disponibles

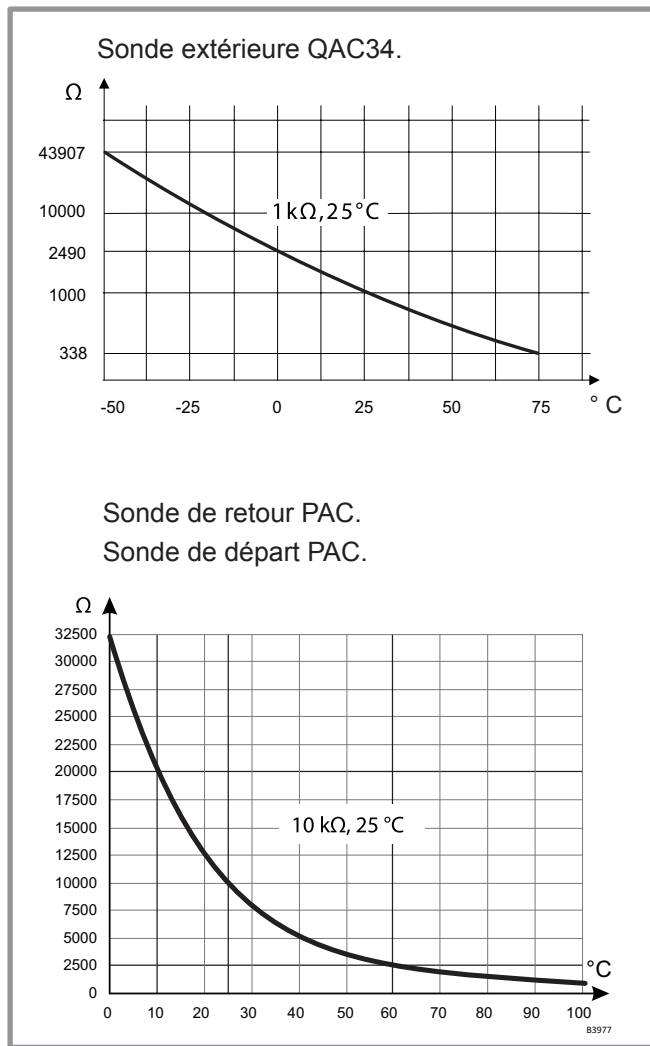


figure 5 - Valeur ohmique des sondes (module hydraulique)

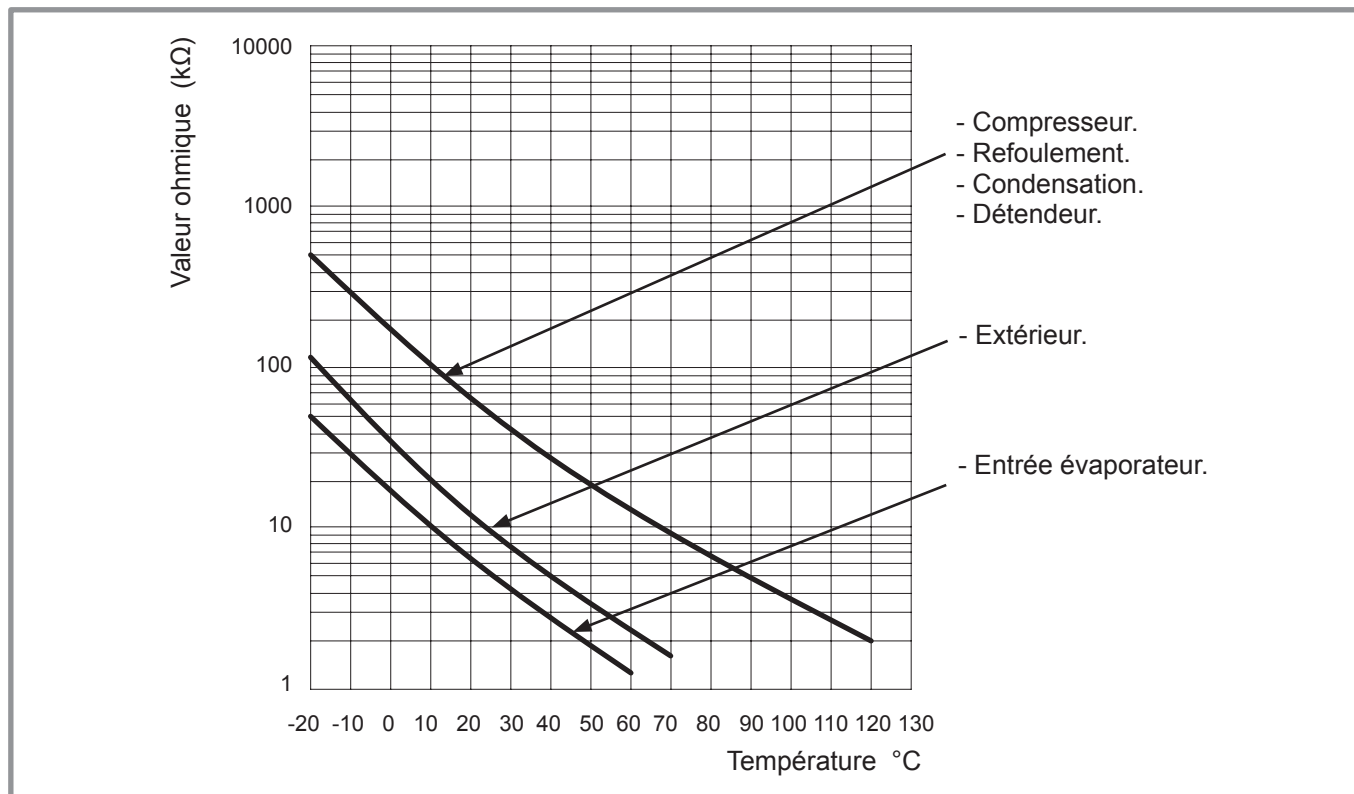


figure 6 - Valeur ohmique des sondes (unités extérieure)

1.4 Descriptif

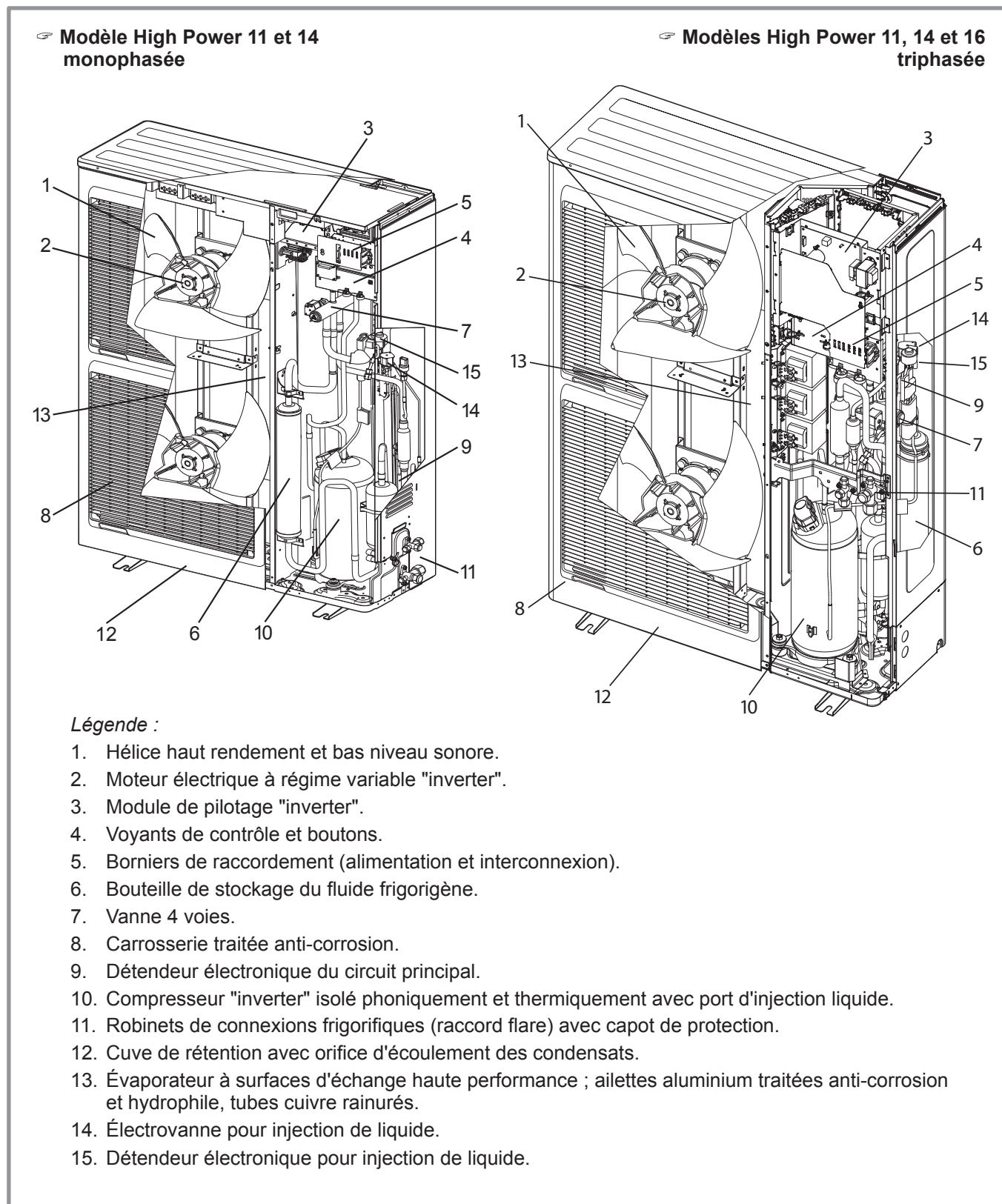


figure 7 - Organes de l'unité extérieure

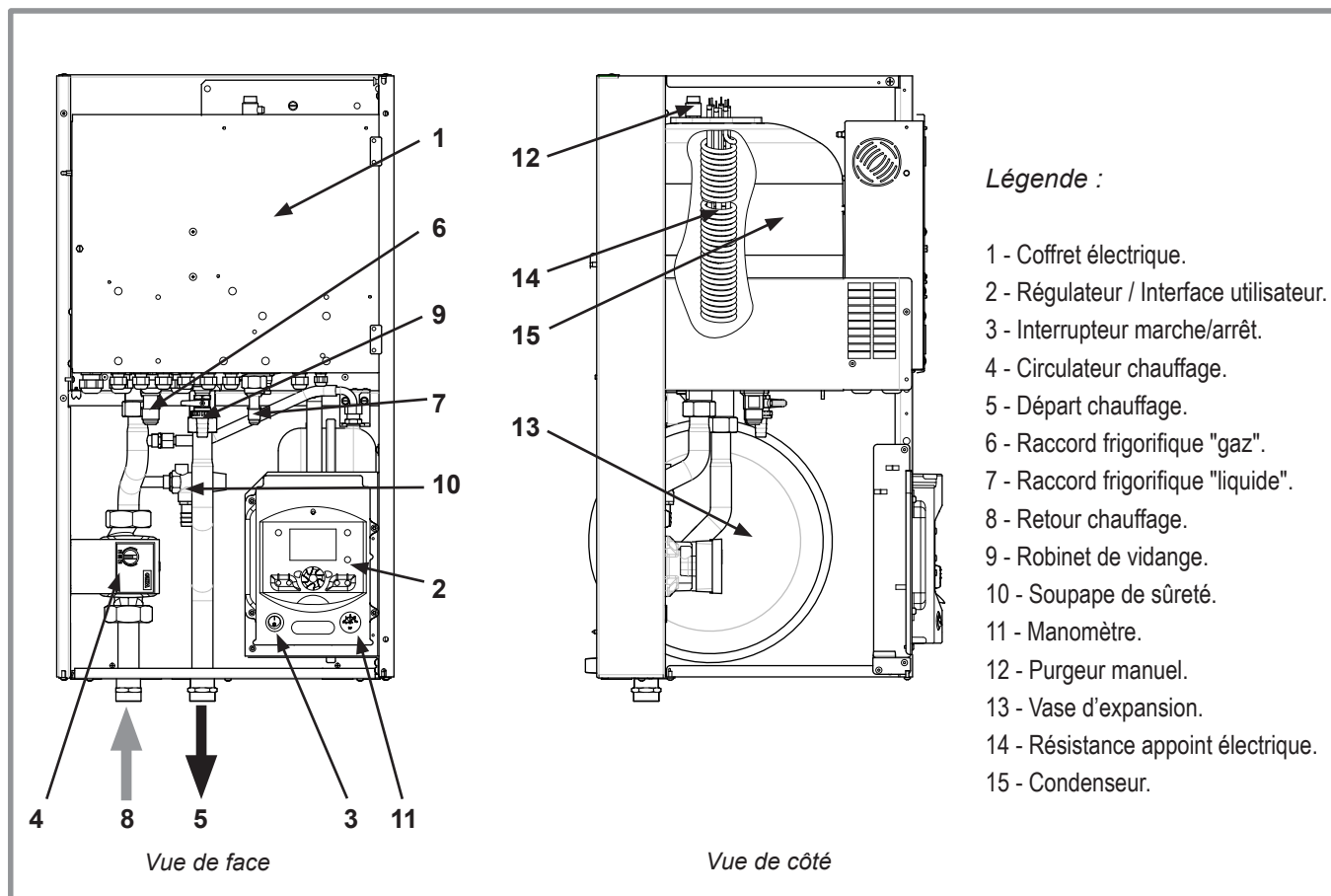


figure 8 - Organes du module hydraulique

1.5 Principe de fonctionnement

La pompe à chaleur transmet l'énergie contenue dans l'air extérieur vers l'habitation à chauffer.

La pompe à chaleur est composée de quatre éléments principaux dans lesquels circule un fluide frigorigène (R410A).

- Dans l'évaporateur (repère **13**, figure 7, page 9) : Les calories sont prélevées sur l'air extérieur et transmises au fluide frigorigène. Son point d'ébullition étant faible, il passe de l'état liquide à l'état de vapeur, même par temps froid (jusqu'à -25 °C extérieur).
- Dans le compresseur (repère **10**, figure 7, page 9) : Le fluide frigorigène vaporisé est porté à haute pression et se charge davantage en calories.
- Dans le condenseur (repère **14**, figure 8, page 10) : L'énergie du fluide frigorigène est transmise au circuit de chauffage. Le fluide frigorigène reprend son état liquide.
- Dans le détendeur (repère **9**, figure 7, page 9) : Le fluide frigorigène liquéfié est ramené à basse pression et retrouve sa température et sa pression initiale.

La pompe à chaleur est équipée d'une régulation qui assure un contrôle de la température intérieure basée sur la mesure de la température extérieure, régulation par loi d'eau. La sonde d'ambiance (facultative) apporte une action corrective sur la loi d'eau.

Le module hydraulique peut être équipé, en option, d'un système d'appoint électrique ou de relèvement chaudière qui s'enclenche pour assurer un complément de chauffage pendant les périodes les plus froides.

• Fonctions de régulation

- La température de départ du circuit de chauffage est contrôlée par loi d'eau.
- En fonction d'une température de départ chauffage, la modulation de puissance de l'unité extérieure s'effectue via le compresseur "inverter".
- Gestion de l'appoint électrique.
- Le programme horaire journalier permet de définir des périodes de température ambiante de confort ou réduite.
- La commutation de régime été/hiver est automatique.
- Gestion de l'appoint chaudière* (options).
- La sonde d'ambiance* : Apport d'une action corrective sur la loi d'eau.
- Gestion d'un 2^{ème} circuit de chauffe*.
- Eau chaude sanitaire* : Programme horaire de chauffe, gestion du fonctionnement du circulateur ECS.
- Gestion du rafraîchissement*.
- Gestion du chauffage de la piscine*.

* Dans le cas où la PAC (pompe à chaleur) est équipée des options et des kits associés.

• Fonctions de protection

- Cycle anti-légionelles pour l'eau chaude sanitaire.
- Protection hors-gel : Si la température de départ du circuit de chauffage est inférieure à 5 °C, la protection hors-gel est enclenchée (sous réserve que l'alimentation électrique de la PAC ne soit pas interrompue).

• **Principe de fonctionnement de l'eau chaude sanitaire (ECS)**

Deux températures d'eau chaude sanitaire (ECS) peuvent être paramétrées : température confort (ligne 1610 à 55 °C) et température réduite (ligne 1612 à 40 °C).

Le programme ECS par défaut (ligne 560, 561 et 562) est réglé pour une température confort de 0:00 à 5:00 et de 14:30 à 17:00 et une température réduite le reste de la journée, ce qui optimise la consommation électrique tout en garantissant le confort sanitaire et chauffage.

L'ajustement de la consigne de température réduite peut être utile pour éviter les relances d'ECS trop nombreuses et trop longues pendant la journée.

La production d'eau chaude sanitaire (ECS) est enclenchée lorsque la température dans le ballon est inférieure de 7 °C à la température de consigne.

La production d'eau chaude sanitaire (ECS) est réalisée par la PAC puis complétée, si nécessaire, par l'appoint électrique du ballon sanitaire. Pour garantir une consigne ECS supérieure à 45 °C, il est nécessaire de laisser fonctionnel l'appoint électrique.

Selon le réglage du paramètre (1620), la température confort pourra être atteinte 24h/jour ou seulement la nuit ou suivant le programme ECS.

Si le contrat, souscrit avec le fournisseur d'énergie, comprend un abonnement jour/nuit, l'appoint électrique est asservi au tarif du fournisseur d'énergie et la température confort ne pourra être atteinte que la nuit.

Si aucun contrat particulier n'est souscrit, la température confort pourra être atteinte à n'importe quel moment, y compris en journée.

La production d'ECS est prioritaire sur le chauffage, néanmoins la production d'ECS est gérée par des cycles qui régulent les temps impartis au chauffage et à la production d'ECS en cas de demandes simultanées.

Une fonction commutation "réduit" vers "confort" est disponible sur la façade de l'interface utilisateur (voir repère 5, figure 39, page 40).

Des cycles anti-légionelles peuvent être programmés.

• **Ventilo-convecteurs avec régulation intégrée**

Ne pas utiliser de sonde d'ambiance dans la zone concernée.

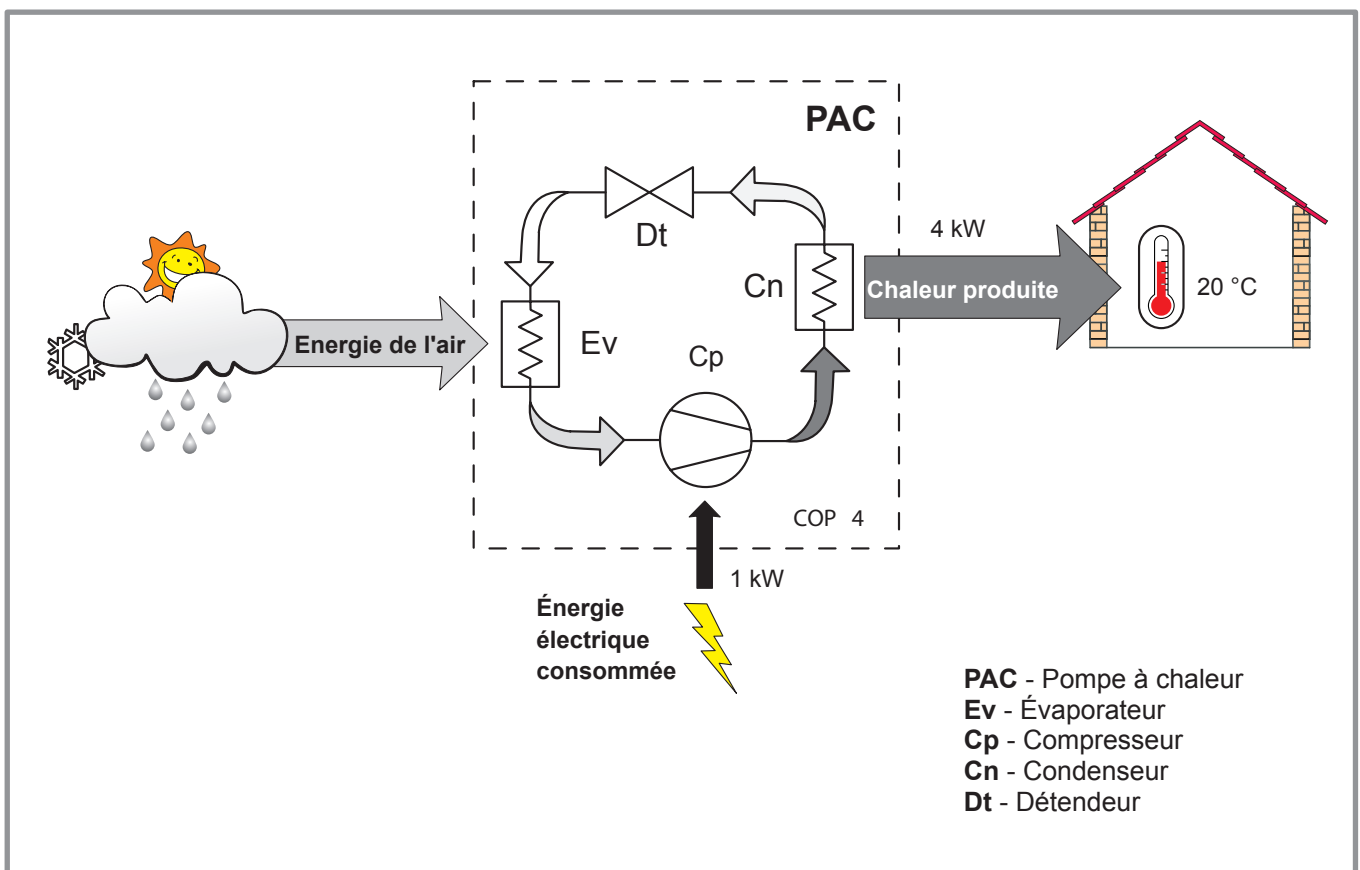


figure 9 - Principe de fonctionnement d'une pompe à chaleur

2 Installation

2.1 Conditions réglementaires d'installation et d'entretien

L'installation et l'entretien de l'appareil doivent être effectués par un professionnel agréé conformément aux textes réglementaires et règles de l'art en vigueur notamment :

France :

- Législation sur le maniement des fluides frigorigènes : **Décret 2007/737 et ses arrêtés d'application.**
- Installation de chauffage avec plancher chauffant : **NF DTU 65.14** : Exécution de planchers chauffants à eau.
- **NF DTU 60.1** (et les parties P1-1-1, P1-1-2, P1-1-3, P1-2 et P2) : Plomberie sanitaire pour bâtiments.
- **NF DTU 60.11** (et les parties P1-1, P1-2 et P2) : Règles de calcul des installations de plomberie sanitaire et d'eaux pluviales.
- Règlement Sanitaire Départemental Type (RSD).
- **NF C15-100** et ses modificatifs : Installations électriques à basse tension - Règles.

2.2 Déballage et réserves

2.2.1 Réception

En présence du transporteur, contrôler soigneusement l'aspect général des appareils, vérifier que l'unité extérieure n'a pas été couchée.

En cas de litige, formuler par écrit les réserves opportunes au transporteur sous 48h et adresser une copie de ce courrier au SAV.

2.2.2 Manutention

L'unité extérieure ne doit pas être couchée au cours du transport.

Le transport couché risque d'endommager l'appareil par déplacement du fluide frigorigène et déformation des suspensions du compresseur.

Les dommages occasionnés par le transport couché ne sont pas couverts par la garantie.

En cas de nécessité, l'unité extérieure peut être penchée uniquement lors de sa manutention à la main (pour franchir une porte, pour emprunter un escalier). Cette opération doit être menée avec précaution et l'appareil doit être immédiatement rétabli en position verticale.

2.2.3 Confinement des circuits frigorifiques

Tous les circuits frigorifiques craignent les contaminations par les poussières et l'humidité. Si de tels polluants s'introduisent dans le circuit frigorifique ils peuvent concourir à dégrader la fiabilité de la pompe à chaleur.

☞ **Il est nécessaire de s'assurer du confinement correct des liaisons et des circuits frigorifiques (du module hydraulique, de l'unité extérieure).**

☞ **En cas de défaillance ultérieure et sur expertise, le constat de présence d'humidité ou de corps étrangers dans l'huile du compresseur entraînerait systématiquement l'exclusion de garantie.**

- Vérifier dès la réception que les raccords et bouchons de circuit frigorifique montés sur le module hydraulique et l'unité extérieure sont bien en place et bloqués (impossible à desserrer à main nue). Si tel n'est pas le cas, les bloquer en utilisant une contre clef.

- Vérifier également que les liaisons frigorifiques sont bien obturées (bouchons plastiques ou tubes écrasés aux extrémités et brasés). Si les bouchons doivent être retirés en cours de travail (tubes recoupés par exemple), les remonter le plus vite possible.

2.2.4 Accessoires fournis

Accessoires fournis avec l'unité extérieure (figure 10).

Accessoires fournis avec le module hydraulique (figure 11).

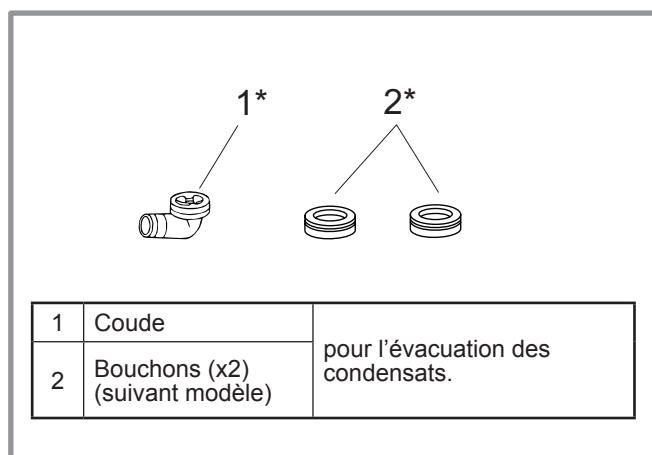


figure 10 - Accessoires fournis avec l'unité extérieure

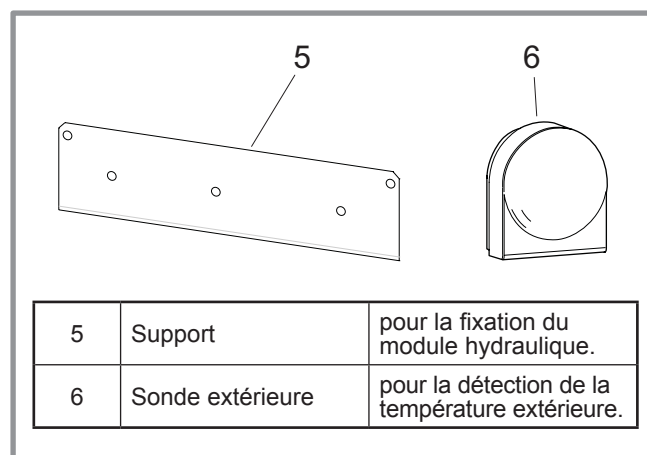


figure 11 - Accessoires fournis avec le module hydraulique

2.3 Pose des liaisons frigorifiques

- ⚠ Manipuler les tuyaux et effectuer leur traversée (dalle ou murs) **avec les bouchons de protection en place ou après brasure.**
- ☞ Conserver les bouchons de protection ou les extrémités brasées **jusqu'à la mise en service du produit.**

Le raccordement entre l'unité extérieure et le module hydraulique sera effectué **uniquement avec des liaisons cuivre neuves** (qualité frigorifique), isolées séparément.

Respecter les diamètres des tuyauteries (figure 18).

Respecter les distances maxi et mini entre le module hydraulique et l'unité extérieure (figure 18, page 19), la garantie des performances et de la durée de vie du système en dépend.

La longueur minimale des liaisons frigorifiques est de 5 m pour un fonctionnement correct.

La garantie de l'appareil serait exclue en cas d'utilisation de l'appareil avec des liaisons frigorifiques inférieures à 5 m (tolérance +/-10%).

Si les liaisons frigorifiques sont exposées aux intempéries ou aux UV et que l'isolant n'y est pas résistant, il est nécessaire de prévoir une protection.

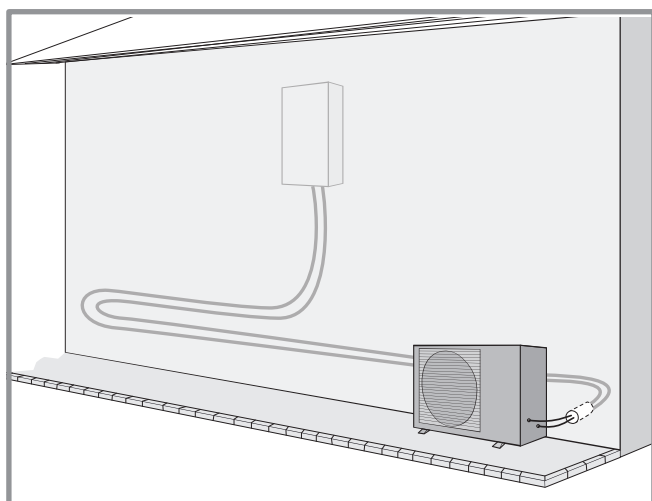


figure 12 - Exemple conseillé de disposition des liaisons frigorifiques

2.4 Installation de l'unité extérieure

2.4.1 Précautions d'installation

☞ **L'unité extérieure doit exclusivement être installée à l'extérieur (dehors). Si un abri est requis, il doit comporter de larges ouvertures sur les 4 faces et respecter les dégagements d'installation (figure 13).**

- Choisir l'emplacement de l'appareil après discussion avec le client.
- Choisir un emplacement de préférence ensoleillé et à l'abri des vents dominants forts et froids (mistral, tramontane, etc...).
- L'appareil doit être parfaitement accessible pour les travaux d'installation et de maintenance ultérieurs (page 16).
- S'assurer que le passage des liaisons vers le module hydraulique est possible et aisé.

- L'unité extérieure ne craint pas les intempéries, cependant éviter de l'installer sur un emplacement où elle risque d'être exposée à des salissures ou à des écoulements d'eau importants (sous un chéneau défectueux par exemple).
- En fonctionnement, de l'eau peut s'évacuer de l'unité extérieure. Ne pas installer l'appareil sur une terrasse, mais préférer un endroit drainé (lit de graviers ou sable). Si l'installation est réalisée dans une région où la température peut être inférieure à 0 °C pendant une longue période, vérifier que la présence de glace ne présente aucun danger. Il est aussi possible de raccorder un tuyau d'évacuation sur l'unité extérieure (voir figure 14, page 15).
- Aucun obstacle ne doit entraver la circulation de l'air à travers l'évaporateur et en sortie du ventilateur (figure 13).

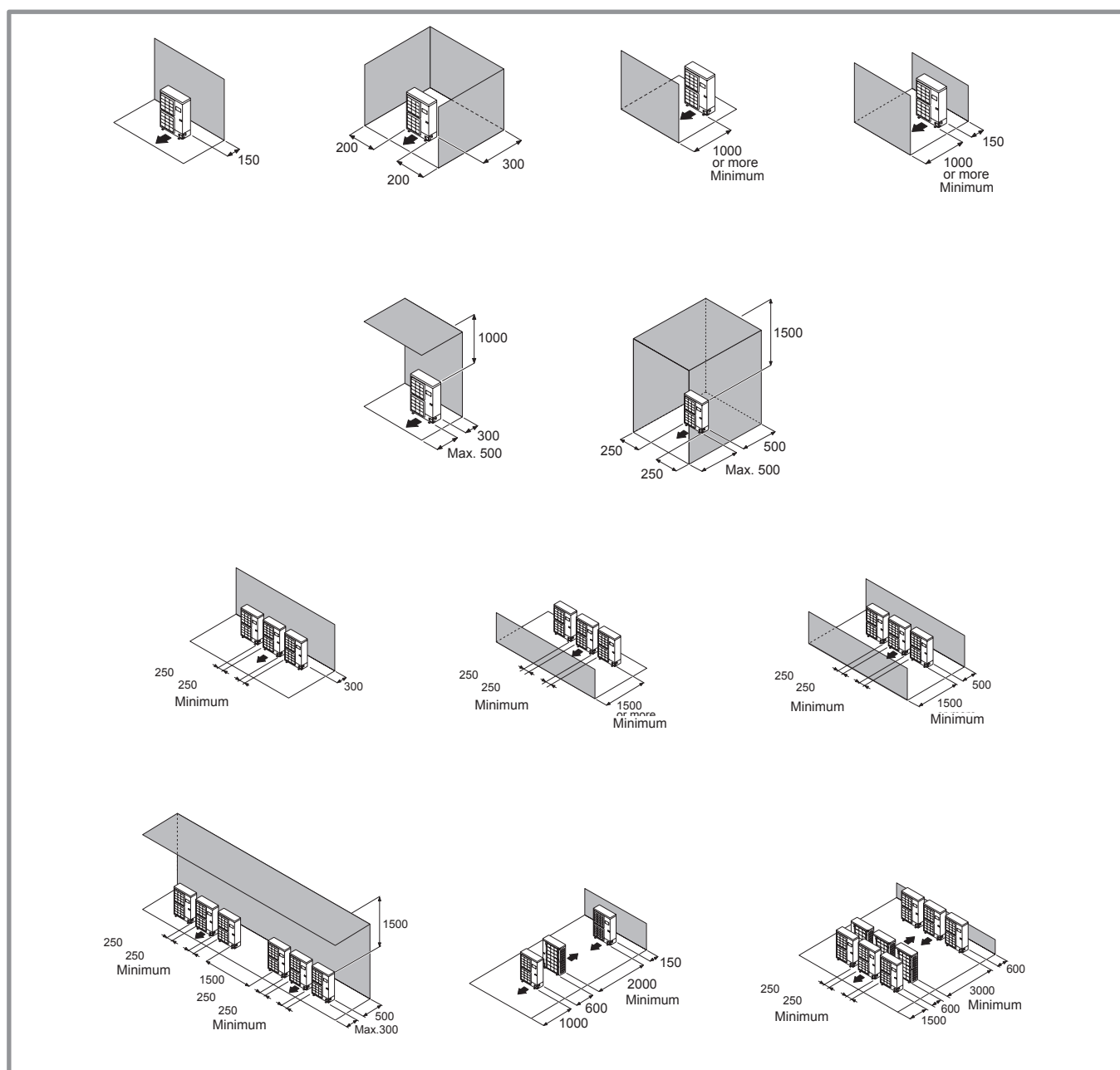


figure 13 - Dégagements minimum d'installation autour de l'unité extérieure (tous modèles)

- Éloigner l'unité extérieure des sources de chaleur ou produits inflammables.
- Veiller à ce que l'appareil ne procure aucune gêne pour le voisinage ou les usagers (niveau sonore, courant d'air généré, température basse de l'air soufflé avec risque de gel des végétaux dans la trajectoire).
- La surface recevant l'unité extérieure doit :
 - Être perméable (terre, lit de graviers...),
 - Supporter largement son poids,
 - Permettre une fixation solide,
 - Ne transmettre aucune vibration à l'habitation. Des plots anti-vibratiles sont disponibles en accessoires.
- Le support mural ne doit pas être utilisé dans des conditions susceptibles de transmettre des vibrations, la position au sol étant à privilégier.

2.4.2 Pose de l'unité extérieure

L'unité extérieure doit être surélevée d'au moins 50 mm par rapport au sol. Dans les régions enneigées, cette hauteur doit être augmentée mais ne pas dépasser 1,5 m (figure 12).

- Fixer l'unité extérieure à l'aide de vis et rondelles de serrage élastiques ou éventail pour éviter tout desserrage.

⚠ Attention

Dans les régions à fortes chutes de neige, si l'entrée et la sortie de l'unité extérieure sont bloquées par la neige, il pourrait devenir difficile de se chauffer et probablement causer une panne.

Construire un auvent ou placer l'appareil sur un support de haut (configuration locale).

- Monter l'appareil sur un support solide afin de minimiser les chocs et vibrations.
- Ne pas poser l'appareil directement au sol car cela peut être cause de troubles.

2.4.3 Raccordement de l'évacuation des condensats

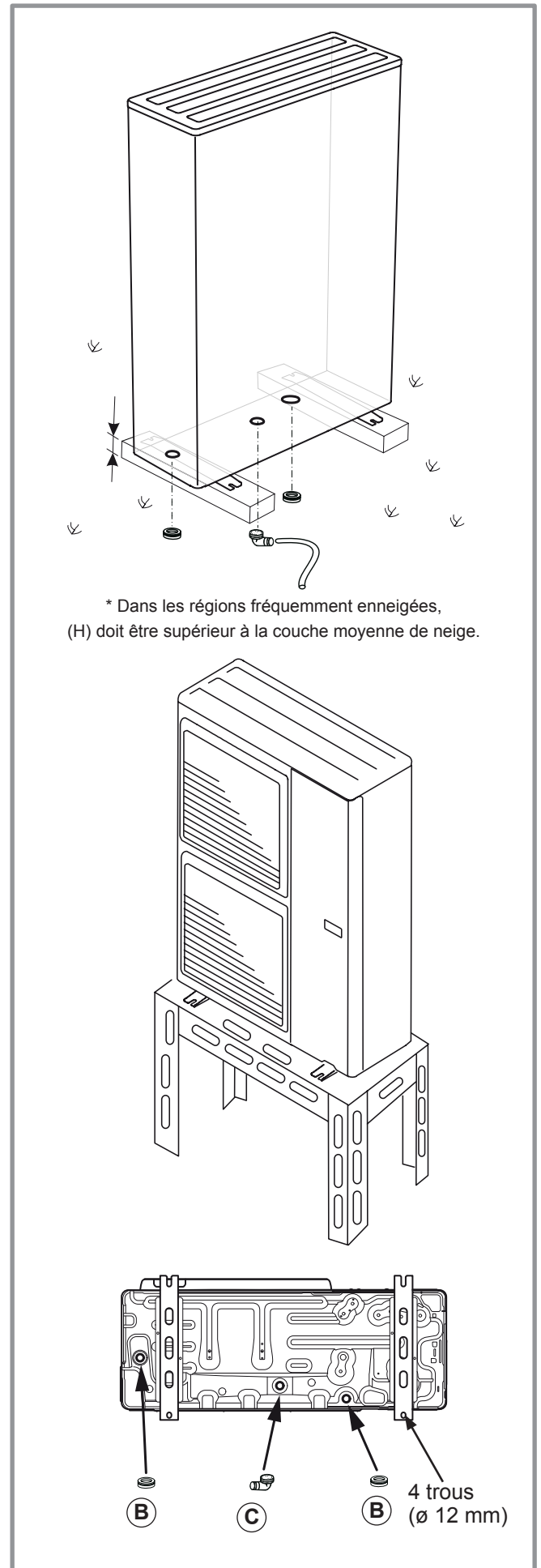
(voir figure 12).

Si l'utilisation d'un tuyau d'évacuation est impérative :

- Utiliser le coude fourni (C) et raccorder un flexible diamètre 16 mm pour l'évacuation des condensats.
- Utiliser le ou les bouchon(s) fourni(s) (B) pour obstruer l'orifice du bac de condensats.

Prévoir un écoulement gravitaire des condensats (eaux usées, eaux pluviales, lit de gravier).

- ⚠ **Si l'installation est réalisée dans une région où la température peut être inférieure à 0 °C pendant une longue période, munir le tuyau d'évacuation d'une résistance de traçage pour éviter la prise en glace. La résistance de traçage doit chauffer non seulement le tuyau d'écoulement mais aussi le bas de la cuve de collecte des condensats de l'appareil.**



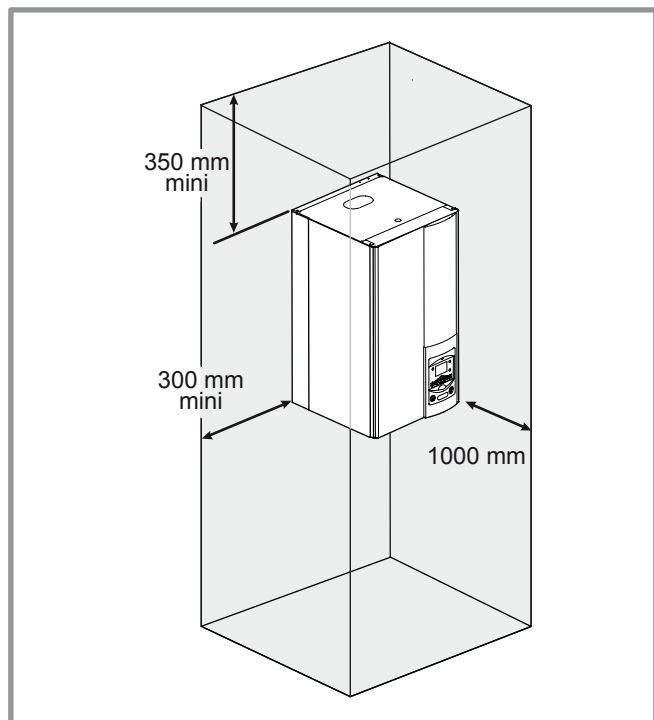
* Dans les régions fréquemment enneigées, (H) doit être supérieur à la couche moyenne de neige.

figure 14 - Pose de l'unité extérieure, évacuation des condensats

2.5 Installation du module hydraulique

2.5.1 Précautions d'installation

- Choisir l'emplacement de l'appareil après discussion avec le client.
- La pièce où l'appareil fonctionne doit respecter la réglementation en vigueur.
- Pour faciliter les opérations d'entretien et permettre l'accès aux différents organes, il est conseillé de prévoir un espace suffisant tout autour du module hydraulique.



- Conformément à la norme EN 378-1 (exigences de sécurité et d'environnement des PAC), la PAC doit être installée dans une pièce dont le volume minimal est : charge machine en kg / 0.44kg/m³. Dans le cas contraire, il faut s'assurer que :

- soit le local est ventilé mécaniquement,
- soit la porte du local est laissée ouverte lorsque l'installateur intervient sur la PAC.

- Attention à la présence de gaz inflammable à proximité de la pompe à chaleur lors de son installation, en particulier lorsque celle-ci nécessite des brasures. Les appareils ne sont pas anti-déflagrants et ne doivent donc pas être installés en atmosphère explosive.

- Afin d'éviter toute condensation à l'intérieur du condenseur enlever les bouchons du circuit frigorifique **uniquement au moment de procéder aux raccordements frigorifiques.**

- Si le raccordement frigorifique n'intervient qu'à la fin du chantier, veiller à ce que les bouchons du circuit frigorifique* restent en place et serrés pendant toute sa durée.

* (coté module hydraulique et coté unité extérieure)

- Après chaque intervention sur le circuit frigorifique, et avant raccordement définitif, prendre soin de replacer les bouchons afin d'éviter toute pollution du circuit frigorifique (L'obturation avec de l'adhésif est interdite).

2.5.2 Pose du module hydraulique

- Fixer solidement le support (4 vis et chevilles) sur une paroi plane et résistante (pas de cloison légère) en s'assurant de son niveau correct.
- Accrocher l'appareil sur son support.

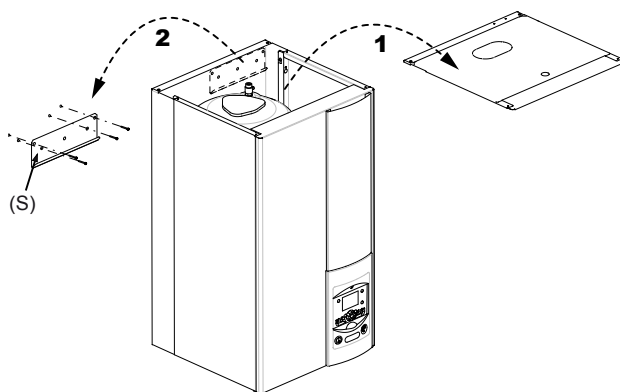
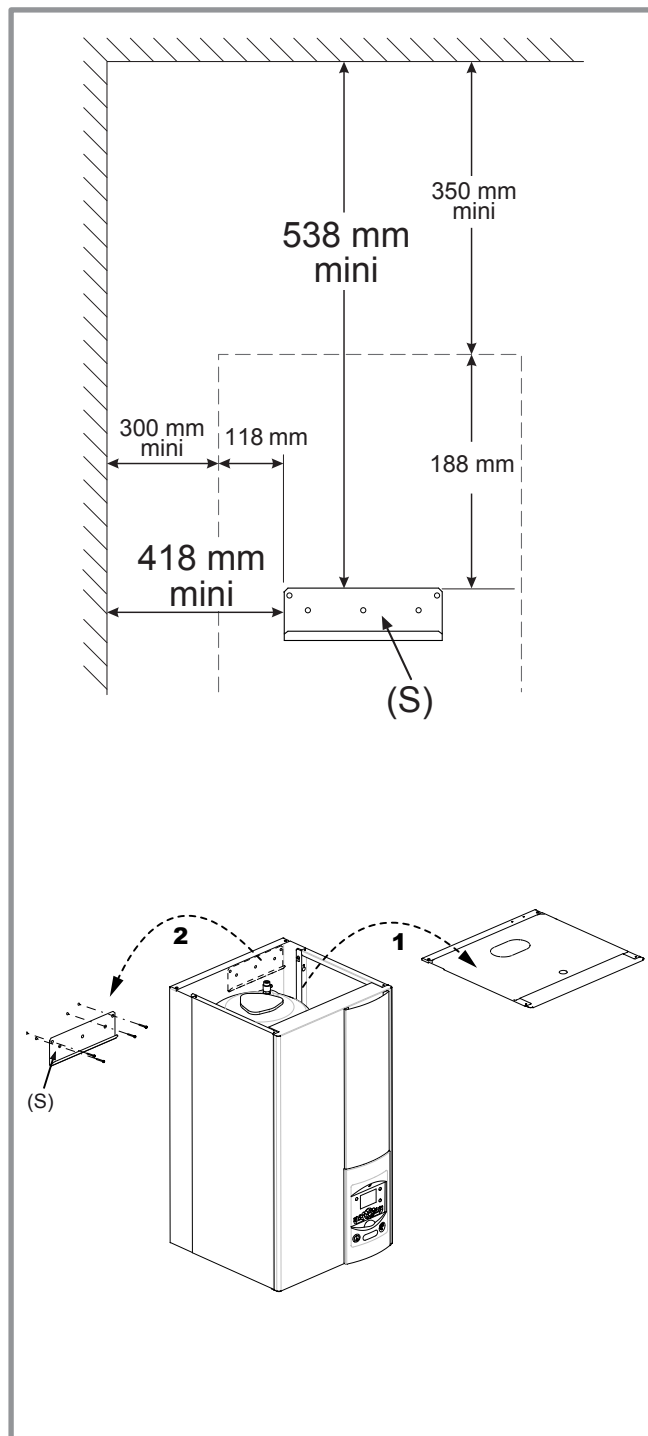


figure 15 - Fixation du support

3 Raccordements liaisons frigorifiques et procédure de mise en gaz

☞ Cet appareil utilise le réfrigérant R410A.

Respecter la législation sur le maniement des fluides frigorigènes.

3.1 Règles et précautions

☞ Les raccordements doivent être réalisés le jour de la mise en gaz de l'installation (voir § "Mise en gaz de l'installation", page 22).

• Outillage minimal nécessaire

- Jeu de manomètres (*Manifold*) avec flexibles exclusivement réservés aux HFC (Hydrofluorocarbures).
- Vacuomètre avec vannes d'isolement.
- Pompe à vide spéciale pour HFC (utilisation d'une pompe à vide classique autorisée si et seulement si elle est équipée d'un clapet anti-retour à l'aspiration).
- Dudgeonnière, Coupe tube, Ébavurer, Clefs.
- Détecteur de fluide frigorigène agréé (sensibilité 5g/an).

☞ Interdiction d'utiliser de l'outillage ayant été en contact avec des HCFC (R22 par exemple) ou CFC.

☞ Le constructeur décline toute responsabilité en matière de garantie si les consignes ci-dessus ne sont pas respectées.

• Dudgeons (raccords flare)

☞ La lubrification à l'huile minérale (pour R12, R22) est interdite.

- Ne lubrifier qu'avec de l'huile frigorifique polyolester (POE). Si l'huile POE est non disponible, monter à sec



• Brasures sur le circuit frigorifique (si nécessaire)

- Brasure argent (40% minimum conseillé).
- Brasure sous flux intérieur d'azote sec uniquement.

• Autres remarques

- Après chaque intervention sur le circuit frigorifique, et avant raccordement définitif, prendre soin de replacer les bouchons afin d'éviter toute pollution du circuit frigorifique.
- Pour éliminer la limaille présente dans les tuyaux, utiliser de l'azote sec pour éviter l'introduction d'humidité nuisible au fonctionnement de l'appareil. D'une manière générale, prendre toutes les précautions pour éviter la pénétration d'humidité dans l'appareil.
- Procéder à l'isolation thermique des tuyauteries gaz et liquide afin d'éviter toute condensation. Utiliser des manchons isolants résistant à une température supérieure à 90 °C. En complément, si le niveau d'humidité aux endroits où le passage des tuyaux frigorifiques risquent d'excéder 70%, protéger ces derniers avec des manchons isolants. Utiliser un manchon plus épais de 15 mm si l'humidité atteint 70~80%, et un manchon plus épais de 20 mm si l'humidité dépasse 80%. Si les épaisseurs recommandées ne

sont pas respectées dans les conditions décrites ci-dessus, de la condensation se formera sur la surface de l'isolant. Enfin, veiller à utiliser des manchons isolants dont la conductivité thermique sera égale à 0,045 W/mK ou inférieure lorsque la température est égale à 20 °C. L'isolation doit être imperméable pour résister au passage de la vapeur durant les cycles de dégivrage (la laine de verre est interdite).

3.2 Mise en forme des tubes frigorifiques

3.2.1 Cintrage

Les tubes frigorifiques doivent être mis en forme exclusivement à la cintruse ou au ressort de cintrage afin d'éviter tout risque d'écrasement ou de rupture.

☞ Attention !

- Enlever localement l'isolant pour cintrer les tubes.
- Ne pas cintrer le cuivre à un angle supérieur à 90°.
- Ne jamais cintrer plus de 3 fois les tubes au même endroit sous peine de voir apparaître des amorces de rupture (écrouissage du métal).

3.2.2 Réalisation des évaselements

- Couper le tube avec un coupe-tube à la longueur adéquate sans le déformer.
- Ébavurer soigneusement en tenant le tube vers le bas pour éviter l'introduction de limaille dans le tube.
- Retirer l'écrou flare du raccord situé sur la vanne à raccorder et enfilez le tube dans l'écrou.
- Procéder à l'évasement en laissant dépasser le tube de la dudgeonnière.
- Après évasement, vérifier l'état de la portée (L). Celle-ci ne doit présenter aucune rayure ou amorce de rupture. Vérifier également la cote (B).

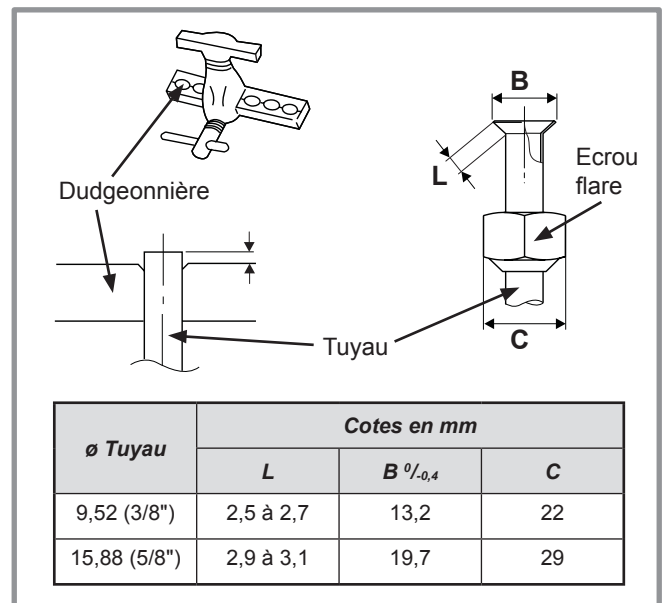


figure 16 - Evasement pour liaisons flare

3.2.3 Accès aux raccords frigorifiques du module hydraulique

- Déposer la façade (2 vis **A**).
- Déposer le côté gauche (2 vis **B**).

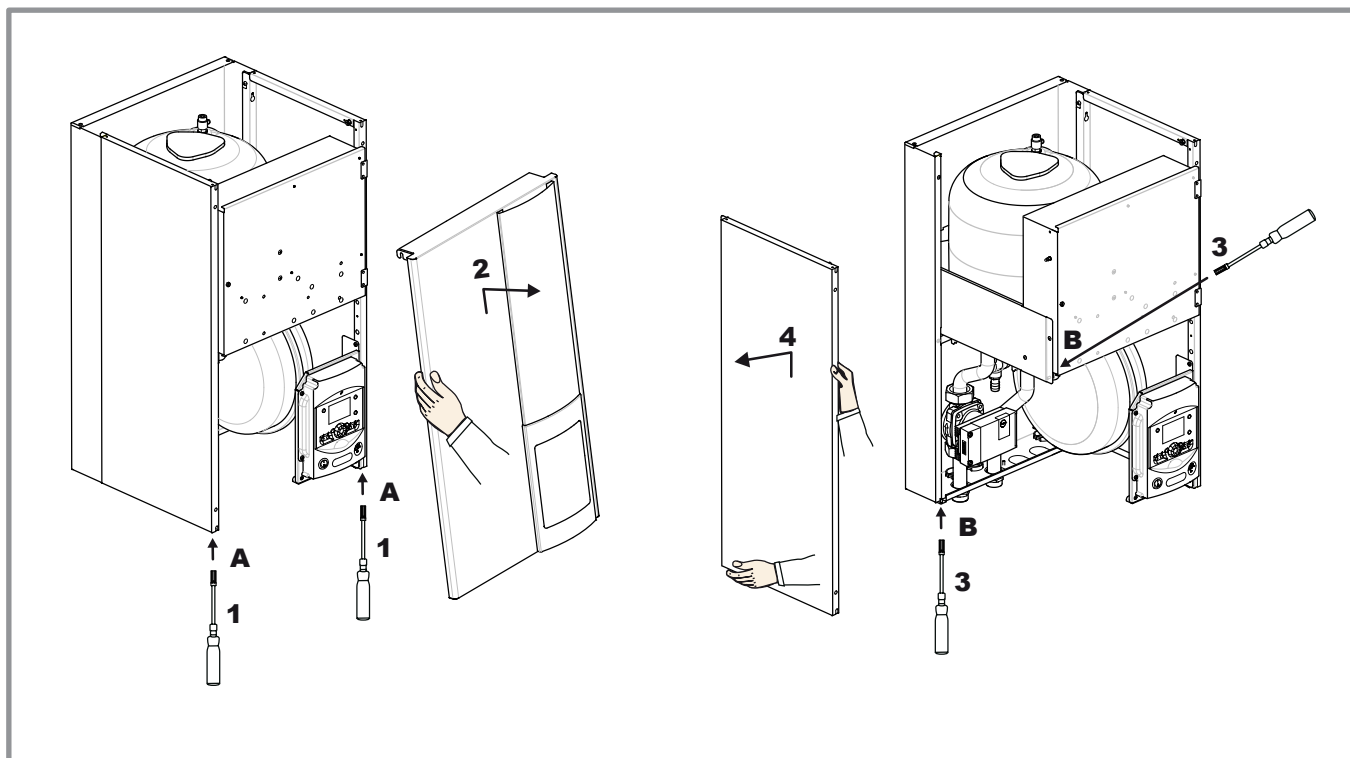


figure 17 - Dépose de l'habillage

PAC modèle	Waterstage High Power monophasée et triphasée	
	gaz	liquide
Raccords unité extérieure	5/8"	3/8"
Liaisons frigorifiques	Diamètre	(D1) 5/8" / (D2) 3/8"
	Longueur minimale (L)	5
	Longueur maximale* (L)	15
	Longueur maximale** (L)	20
	Dénivelé maximal** (D)	15
Raccords module hydraulique	5/8"	3/8"

* : sans charge complémentaire de R410A.

** : en tenant compte de la charge complémentaire éventuelle de fluide frigorifique R410A (voir § "Charge complémentaire", page 24).

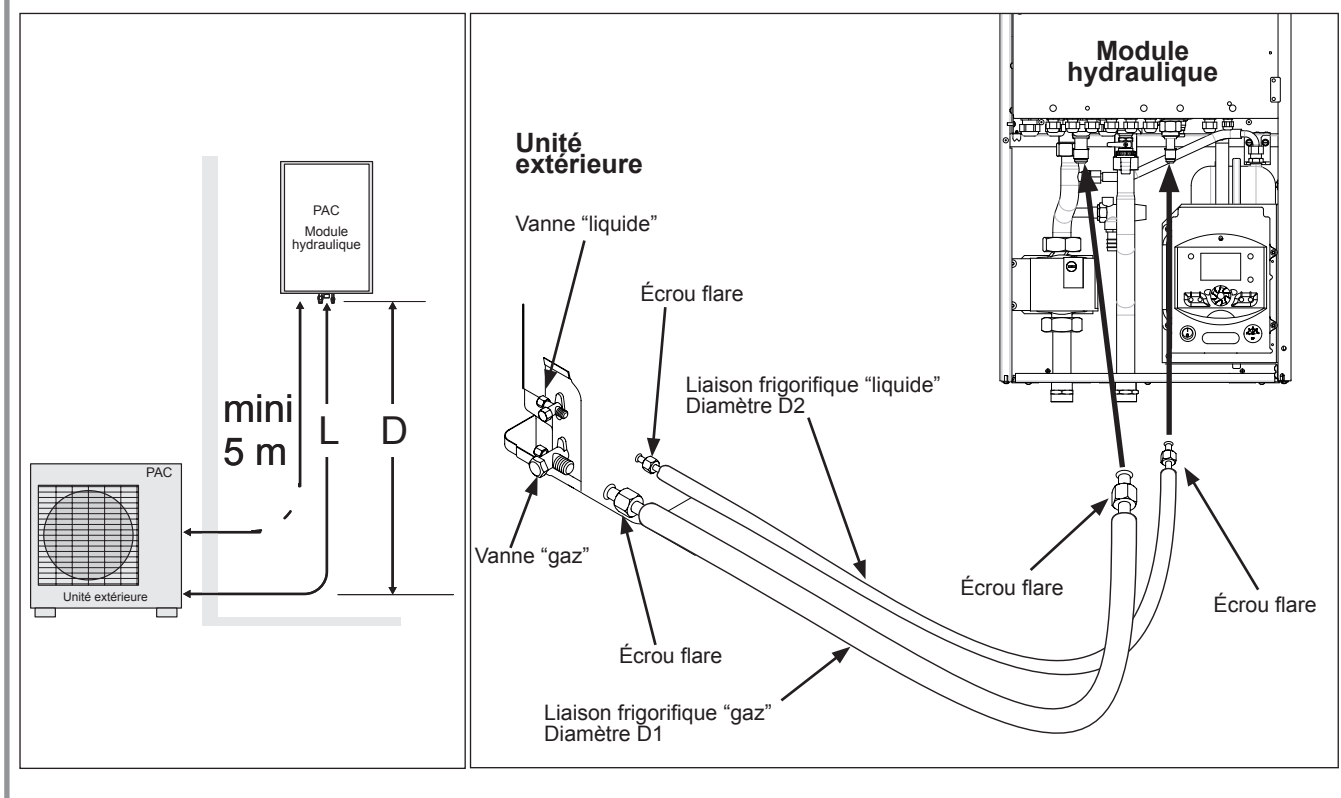


figure 18 - Raccordement des liaisons frigorifiques (diamètres et longueurs permises)

3.3 Vérifications et raccordement

☞ Le circuit frigorifique est très sensible aux poussières et à l'humidité, vérifier que la zone autour de la liaison est sèche et propre avant d'ôter les bouchons qui protègent les raccords frigorifiques.

☞ **Valeur indicative de soufflage** : 6 bar pendant 30 secondes minimum pour une liaison de 20 m.

Contrôle de la liaison gaz (gros diamètre).

① Raccorder la liaison gaz sur l'unité extérieure. Souffler la liaison gaz à l'azote sec et observer son extrémité :

- Si de l'eau ou des impuretés s'en dégagent, utiliser une liaison frigorifique neuve.

② Sinon, réaliser le dudgeon et raccorder immédiatement la liaison sur le module hydraulique.

Contrôle de la liaison liquide (petit diamètre).

③ Raccorder la liaison liquide sur le module hydraulique. Souffler à l'azote l'ensemble **liaison gaz-condenseur-liaison liquide** et observer son extrémité (côté unité extérieure).

- Si de l'eau ou des impuretés s'en dégagent, utiliser une liaison frigorifique neuve.

- Sinon, réaliser le dudgeon et raccorder immédiatement la liaison sur l'unité extérieure.

☞ **Soigner particulièrement le positionnement du tube face à son raccord pour ne pas risquer d'endommager le filetage. Un raccord bien aligné se monte aisément à la main sans qu'il soit nécessaire de beaucoup forcer.**

- Enlever les bouchons des tuyaux et des connexions frigorifiques.

- **Attention !** Éviter de positionner le tube gaz devant le circulateur.

- Respecter les couples de serrage indiqués .

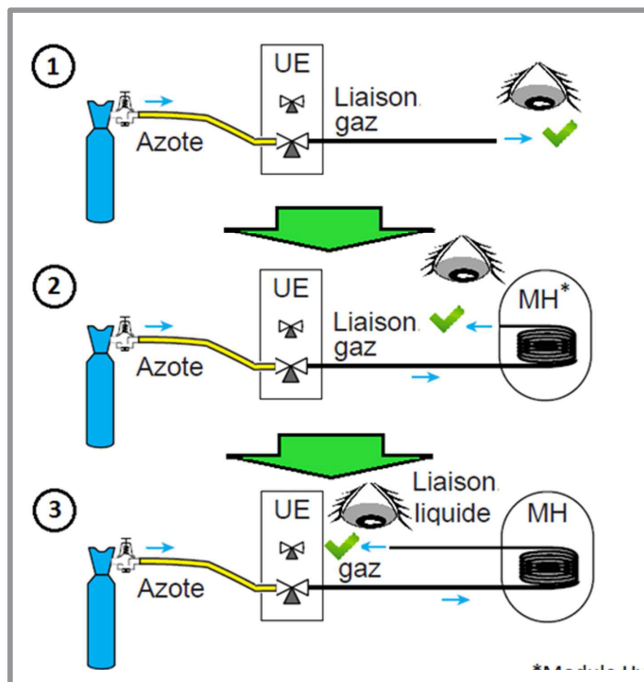


figure 20 - Vérification des liaisons frigorifiques

Clé de maintien

Clé dynamométrique

Désignation	Couple de serrage
Écrou flare 9,52 mm (3/8")	32 à 42 Nm
Écrou flare 15,88 mm (5/8")	63 à 77 Nm
Bouchon (A) 3/8"	20 à 25 Nm
Bouchon (A) 5/8"	30 à 35 Nm
Bouchon (B) 3/8", 5/8"	10 à 12 Nm

Bouchon (A) et (B) : voir figure 21, page 23.

figure 19 - Couples de serrage



3.4 Mise en gaz de l'installation

- ☞ Cette opération est réservée aux installateurs en règle avec la législation sur le maniement des fluides frigorigènes.
- ☞ Le tirage au vide avec une pompe à vide étalonnée est impératif (voir Annexe 1).
- ☞ Ne jamais utiliser du matériel utilisé au préalable avec du réfrigérant autre qu'un HFC.
- ☞ Enlever les bouchons du circuit frigorifique uniquement au moment de procéder aux raccordements frigorifiques.

☞ Si la température extérieure est inférieure à +10°C :

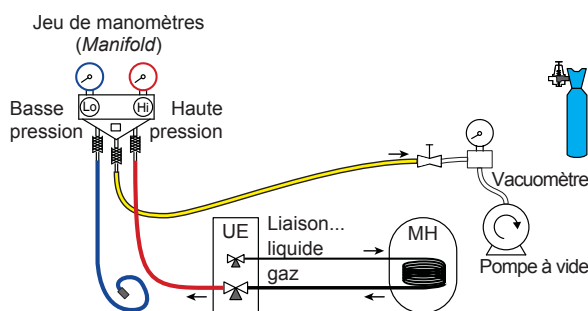
- Il faut obligatoirement utiliser la méthode des 3 vides (voir Annexe 2).
- La pose d'un filtre déshydrateur est conseillée (et fortement recommandée si la température est inférieure à +5 °C).

ANNEXE 2

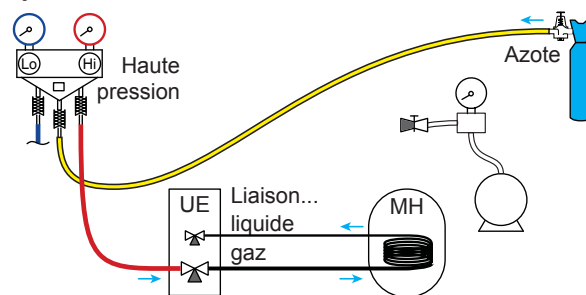
Méthode des 3 vides

- Raccorder le flexible haute pression du *Manifold* sur l'orifice de charge (liaison gaz). Une vanne doit être montée sur le flexible de la pompe à vide pour pouvoir l'isoler.

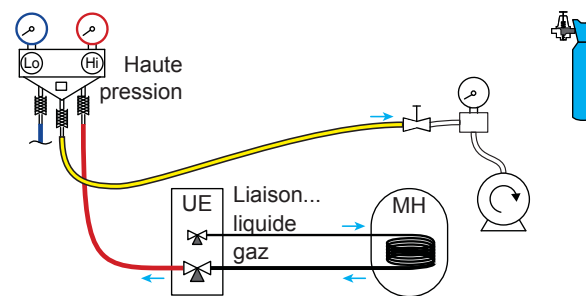
a) Tirer au vide jusqu'à l'obtention de la valeur désirée et maintenir cette valeur pendant 30 mn (voir tableau ANNEXE 1),



b) Couper la pompe à vide, fermer la vanne en bout du flexible de service (jaune), raccorder ce flexible sur le détendeur de la bouteille d'azote, injecter 2 bars, refermer la vanne du flexible,



c) Raccorder à nouveau le flexible sur la pompe à vide, la mettre en fonction et ouvrir progressivement la vanne du flexible.



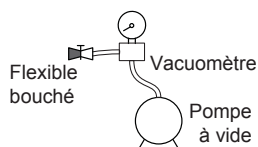
d) Répéter cette opération au moins trois fois.

☞ **Rappel** : il est strictement interdit de réaliser ces opérations avec du fluide réfrigérant.

ANNEXE 1

Méthode d'étalonnage et de contrôle d'une pompe à vide

- Vérifiez le niveau d'huile de la pompe à vide.
- Raccorder la pompe à vide au vacuomètre selon le schéma.

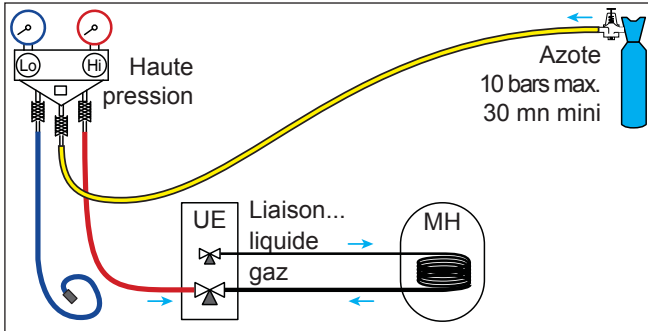


- Tirer au vide pendant 3 minutes.
 - Après 3 minutes, la pompe atteint sa valeur seuil de vide et l'aiguille du vacuomètre ne bouge plus.
 - Comparer la pression obtenue avec la valeur du tableau. Selon la température, cette pression doit être inférieure à la valeur indiquée dans le tableau.
- => Si ce n'est pas le cas, remplacer le joint, le flexible ou la pompe.

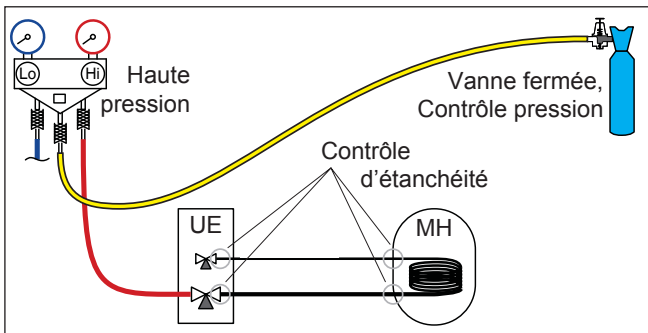
T °C	5°C < T < 10°C	10°C < T < 15°C	15°C < T
Pmax			
- bar 0.009 0.015 0.020 ...
- mbar 9 15 20

3.4.1 Test d'étanchéité

- Retirer le bouchon de protection (B) de l'orifice de charge (Schrader) de la vanne gaz (gros diamètre).
- Raccorder le flexible haute pression du *Manifold* sur l'orifice de charge (figure 21).
- Raccorder la bouteille d'azote sur le *Manifold* (utiliser uniquement de l'azote déshydraté type U).
- Mettre l'azote sous pression (10 bar maximum) dans le circuit frigorifique (ensemble **liaison gaz-condenseur-liaison liquide**).
- Laisser le circuit sous pression pendant 30 minutes.



- Si chute de pression, la faire redescendre à 1 bar et chercher les fuites éventuelles avec un produit détecteur de fuite, réparer puis recommencer le test.



- Lorsque la pression reste stable et que toute fuite est exclue, vider l'azote en laissant une pression supérieure à la pression atmosphérique (entre 0,2 et 0,4 bar).

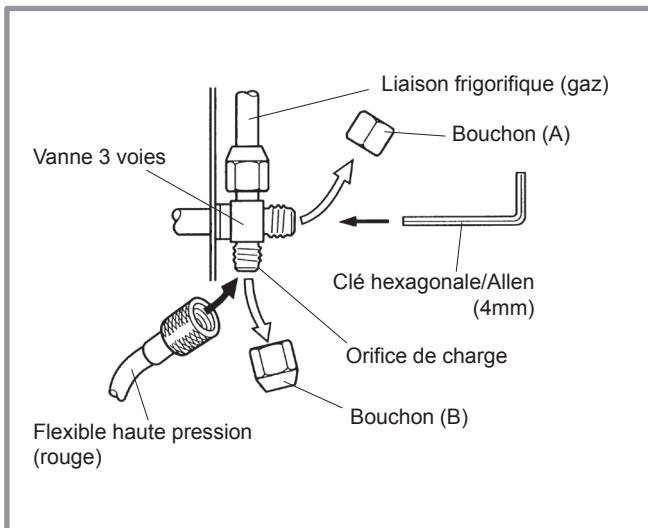
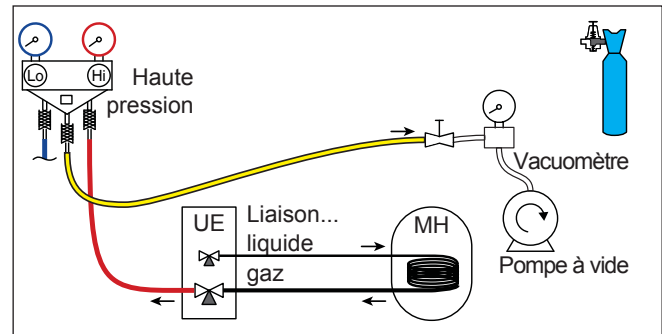


figure 21 - Raccordement du flexible sur la vanne gaz

3.4.2 Tirage au vide

⚠ La méthode des 3 vides (ANNEXE 2) est fortement recommandée pour toute installation et plus particulièrement lorsque la température extérieure est inférieure à 10°C.

- Si nécessaire, étalonner le(s) manomètre(s) du *Manifold* sur 0 bar. Ajuster le vacuomètre par rapport à la pression atmosphérique (≈ 1013 mbar).
- Raccorder la pompe à vide sur le *Manifold*. Raccorder un vacuomètre si la pompe à vide n'en est pas équipée.



- Tirer au vide jusqu'à ce que la pression résiduelle* dans le circuit tombe en dessous de la valeur indiquée dans le tableau suivant. (* mesurée avec le vacuomètre).

T °C	5°C < T < 10°C	10°C < T < 15°C	15°C < T
Pmax	... 0.009 0.015 0.020 ...
- bar	... 9 15 20 ...
- mbar	... 9 15 20 ...

- Laisser la pompe fonctionner pendant encore 30 minutes au minimum après l'obtention du vide requis.
- Fermer le robinet du *Manifold* puis arrêter la pompe à vide **sans débrancher aucun des flexibles en place**.

3.4.3 Mise en gaz

⚠ **Si une charge complémentaire est nécessaire, faire la charge complémentaire avant la mise en gaz du module hydraulique. Se reporter au paragraphe "Charge complémentaire", page 24.**

- Retirer les bouchons d'accès (A) aux commandes des vannes.
- Ouvrir d'abord la vanne liquide (petite) puis la vanne gaz (grande) au maximum avec une clé hexagonale/Allen (sens anti-horaire) sans forcer exagérément sur la butée.
- Débrancher vivement le flexible du *Manifold*.
- Remonter les 2 bouchons d'origine (en s'assurant de leur propreté) et les serrer avec le couple de serrage indiqué au tableau [figure 19, page 20](#). L'étanchéité dans les bouchons est réalisée uniquement métal sur métal.

L'unité extérieure ne contient pas de réfrigérant complémentaire permettant de purger l'installation.

La purge par chasse est strictement interdite.

3.4.4 Test d'étanchéité final

Le test d'étanchéité doit être réalisé avec un détecteur de gaz agréé (sensibilité 5g/an).

Une fois le circuit frigorifique mis en gaz comme décrit précédemment, vérifier l'étanchéité de tous les raccords frigorifiques de l'installation (4 raccords). Si les dudgeons ont été correctement réalisés, il ne doit pas y avoir de fuite. Éventuellement, vérifier l'étanchéité des bouchons des robinets frigorifique.

☞ En cas de fuite :

- Ramener le gaz dans l'unité extérieure (pump down). La pression ne doit pas descendre en dessous de la pression atmosphérique (0 bar relatif lu au *Manifold*) afin de ne pas polluer le gaz récupéré avec de l'air ou de l'humidité.
- Refaire le raccord défectueux,
- Recommencer la procédure de mise en service.

3.4.5 Charge complémentaire

	50 g de R410A par mètre supplémentaire	
Longueur liaisons	15 m	20 m max.
Charge complémentaire	Aucune	250 g

La charge des unités extérieures correspond à des distances maximales entre unité extérieure et module hydraulique définies à la [page 19](#). En cas de distances plus importantes, il est nécessaire d'effectuer une charge complémentaire de R410A. La charge complémentaire dépend, pour chaque type d'appareil, de la distance entre l'unité extérieure et le module hydraulique. La charge complémentaire de R410A doit obligatoirement être réalisée par un spécialiste agréé.

• Exemple de charge complémentaire :

Une unité extérieure distante de 17 m du module hydraulique nécessitera une charge complémentaire de :
Charge complémentaire = (17 - 15) x 50 = 100 g.

La charge doit être effectuée après tirage au vide et avant mise en gaz du module hydraulique, comme suit :

- Débrancher la pompe à vide (flexible jaune) et raccorder à sa place une bouteille de R410A **dans la position de soutirage liquide**.
- Ouvrir le robinet de la bouteille.
- Purger le flexible jaune en le desserrant légèrement côté *Manifold*.
- Poser la bouteille sur une balance de précision minimale 10g. Noter le poids.
- Ouvrir prudemment et légèrement le robinet bleu et surveiller la valeur affichée par la balance.
- Dès que la valeur affichée a diminué de la valeur de charge complémentaire calculée, fermer la bouteille et la débrancher.
- Débrancher alors vivement le flexible branché sur l'appareil.
- Procéder à la mise en gaz du module hydraulique.

☞ Attention !

- Utiliser exclusivement du R410A !
- N'utiliser que des outils adaptés au R410A (jeu de manomètres).
- Charger toujours en phase liquide.
- Ne pas dépasser la longueur ni le dénivelé maximal.

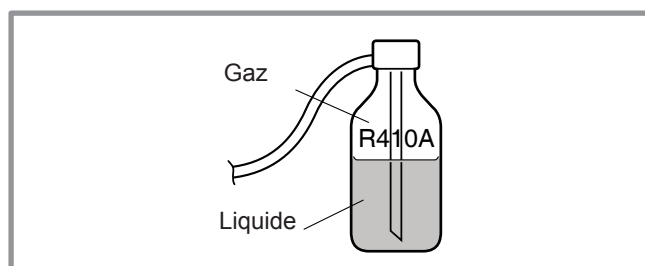




figure 22 - Bouteille de gaz R410A

3.4.6 Récupération de fluide frigorigène dans l'unité extérieure

- ☞ **Avant toute intervention, s'assurer que toutes les alimentations électriques sont coupées.**
- ☞ ⚠ **Énergie stockée : après sectionnement des alimentations attendre 1 minute avant d'accéder aux parties internes de l'équipement.**

Effectuez les procédures suivantes pour recueillir le fluide frigorigène.

- **1-** Mettre l'interrupteur marche/arrêt sur la position 0 (repère **3**, figure 8, page 10). Couper l'alimentation électrique de l'unité extérieur.
- **2-** Déposer la façade. Ouvrir le coffret électrique. Puis mettre le **DIP SW1** de la carte d'interface sur **ON**.
- **3-** Ré-enclencher l'alimentation électrique. Mettre l'interrupteur marche/arrêt sur la position 1. (les LED verte et rouge commencent à clignoter ; 1s allumé / 1s éteinte). L'unité extérieure démarre en mode froid environ 3 minutes après l'allumage.
- **4- Rapidement :** Régler le paramètre **7700 (Sortie relais QX1)** sur **Marche**. => le circulateur démarre.

*Rappel : Appuyer sur la touche **OK**. Maintenir appuyé la touche  pendant 3s et sélectionner le niveau d'accès* à l'aide du bouton rotatif . Valider avec la touche **OK**.*

- * Choisir le niveau "Spécialiste" / Test des entrées / sorties.
- **5-** Fermer la vanne liquide sur l'unité extérieure 30 sec **maximum** après le démarrage de l'unité extérieure.
- **6-** Fermer la vanne gaz sur l'unité extérieure lorsque la pression est inférieure à 0,02 bar relative lue au *Manifold* ou 1 à 2 minutes après la fermeture de la vanne liquide, tandis que l'unité extérieure continue à tourner.
- **7-** Couper l'alimentation électrique.
- **8-** La récupération de fluide frigorigène est terminée.

Remarques :

- Lorsque la pompe à chaleur est en fonctionnement, l'opération de récupération ne peut être activée, même si l'interrupteur **DIP SW1** est mis sur **ON**.
- Ne pas oublier de remettre l'interrupteur **DIP SW1** sur **OFF** après l'opération de récupération.
- Sélectionner le mode de chauffage.
- Si l'opération de récupération échoue, réessayer à nouveau la procédure en éteignant la machine et en ouvrant les vannes "gaz" et "liquide". Puis après 2 à 3 minutes réaliser à nouveau l'opération de récupération.

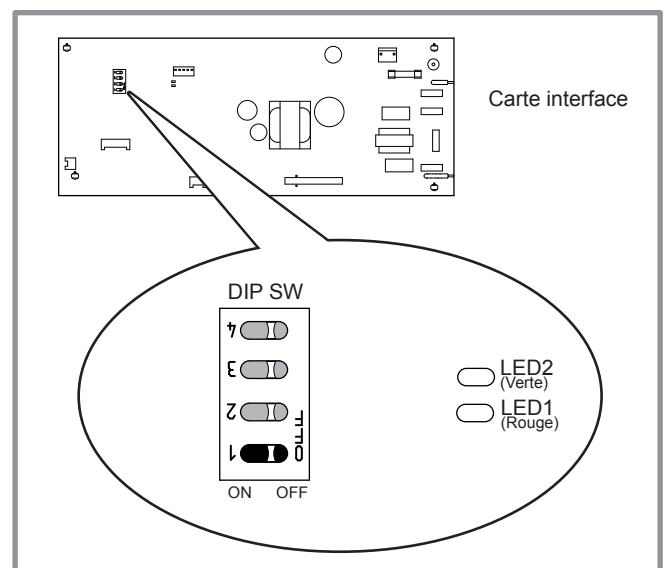


figure 23 - Emplacement des interrupteurs DIP et des LED sur la carte d'interface du module hydraulique

4 Raccordements hydrauliques

☞ Généralités

Le raccordement doit être conforme aux règles de l'art selon la réglementation en vigueur.

Rappel : Réaliser toutes les étanchéités de montage suivant les règles de l'art en vigueur pour les travaux de plomberie :

- Utilisation de joints adaptés (joint en fibre, joint torique).
- Utilisation de ruban de téflon ou de filasse.
- Utilisation de pâte d'étanchéité (synthétique suivant les cas).

Rappel : La présence sur l'installation, d'une fonction de disconnexion de type CB, destinée à éviter les retours d'eau de chauffage vers le réseau d'eau potable, est requise par les articles 16.7 et 16.8 du Règlement Sanitaire Départemental Type.

Utiliser de l'eau glycolée si la température départ réglée [paramètres 908-909] <10°C. En cas d'utilisation d'eau glycolée, prévoir un contrôle annuel de la qualité du glycol. Utiliser le monopropylène de glycol uniquement. La concentration recommandée est de 30% minimum. **L'utilisation du monoéthylène de glycol est interdite.**

- ☞ **Dans certaines installations, la présence de métaux différents peut engendrer des problèmes de corrosion ; on observe alors la formation de particules métalliques et de boue dans le circuit hydraulique.**
- ☞ **Dans ce cas, il est souhaitable d'utiliser un inhibiteur de corrosion dans les proportions indiquées par son fabricant.**
- Se reporter au chapitre "Traitement de l'eau sanitaire et chauffage" de notre catalogue tarif.
- ☞ **D'autre part, il est nécessaire de s'assurer que l'eau traitée ne devient pas agressive.**

4.1 Raccordement hydraulique du circuit de chauffage

4.1.1 Rinçage de l'installation

Avant de raccorder le module hydraulique sur l'installation, **rincer correctement le réseau chauffage** pour éliminer les particules qui pourraient compromettre le bon fonctionnement de l'appareil.

Ne pas utiliser de solvant ou d'hydrocarbure aromatique (essence, pétrole, etc.).

Dans le cas d'une installation ancienne, prévoir sur le retour de la chaudière et au point bas un pot de décantation de capacité suffisante et muni d'une vidange, afin de recueillir et évacuer les impuretés.

Ajouter à l'eau un produit alcalin et un dispersant.

Effectuer plusieurs opérations de rinçage de l'installation, avant de procéder au remplissage définitif.

4.1.2 Raccordements

Le circulateur chauffage est intégré au module hydraulique. Raccorder les tuyauteries du chauffage central sur le module hydraulique en respectant le sens de circulation.

Le diamètre de la tuyauterie, entre le module hydraulique et le collecteur chauffage, doit au moins être égal à 1 pouce (26x34 mm).

Calculer le diamètre des tuyauteries en fonction des débits et longueurs des réseaux hydrauliques.

Couple de serrage : 15 à 35 Nm.

Utiliser des raccords union pour faciliter le démontage du module hydraulique.

Utiliser de préférence des flexibles de liaison pour éviter de transmettre le bruit et les vibrations au bâtiment.

Raccorder les évacuations du robinet de vidange et de la soupape de sûreté à l'égout.

Vérifier le bon raccordement du système d'expansion. Contrôler la pression du vase d'expansion (prégonflage de 1 bar) et le tarage de la soupape de sûreté.

Le débit de l'installation doit être au moins égal à la valeur mini notée dans le tableau de caractéristiques (§ 1.3, page 5). La pose d'organe de régulation (autre que ceux présents dans nos configurations) qui réduit ou arrête le débit à travers le module hydraulique est interdite.

4.1.3 Volume de l'installation chauffage

Il est nécessaire de respecter le volume d'eau mini d'installation. Installer un ballon tampon sur le retour du circuit chauffage en cas de volume inférieur à cette valeur. Dans le cas d'une installation équipée de vanne(s) thermostatique(s), il est nécessaire de s'assurer que ce volume d'eau mini puisse circuler.

Appareil	Volume mini en litre PAR CIRCUIT (hors PAC)		
	Obligation Ventilo-convecteur	Préconisation Radiateurs	Préconisation Plancher Chauffant Rafraîchissant
High Power 112 monophasé High Power 112 triphasé	55	50	25
High Power 140 monophasé High Power 140 triphasé	74	66	35
High Power 160 triphasé	87	80	44

4.2 Remplissage et purge de l'installation

Vérifier la fixation des tuyauteries, le serrage des raccords et la stabilité du module hydraulique.

Vérifier le sens de circulation d'eau et l'ouverture de toutes les vannes.

Procéder au remplissage de l'installation.

Pendant le remplissage, ne pas faire fonctionner le circulateur, ouvrir tous les purgeurs de l'installation et le purgeur du module hydraulique pour évacuer l'air contenu dans les canalisations.

Fermer les purgeurs et ajouter de l'eau jusqu'à ce que la pression du circuit hydraulique atteigne 1 bar.

Vérifier que le circuit hydraulique est purgé correctement.

Vérifier qu'il n'y a pas de fuite.

Après l'étape "Mise en service" (voir [page 38](#)), une fois la machine en marche, effectuer de nouveau la purge du module hydraulique.

- ☞ **La pression précise de remplissage est déterminée en fonction de la hauteur manométrique de l'installation.**

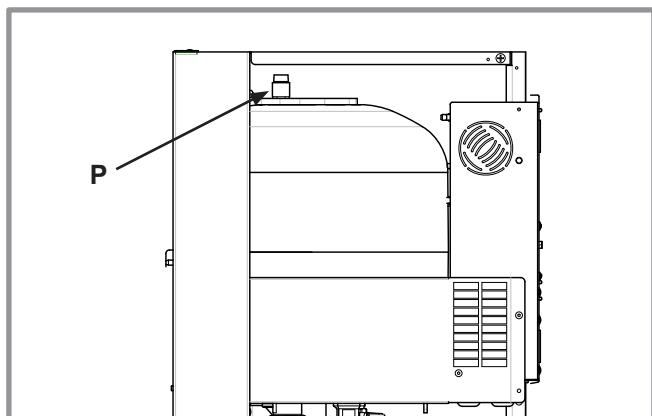


figure 24 - Purgeur manuel du module hydraulique

4.3 Réglages de la vitesse du circulateur PAC

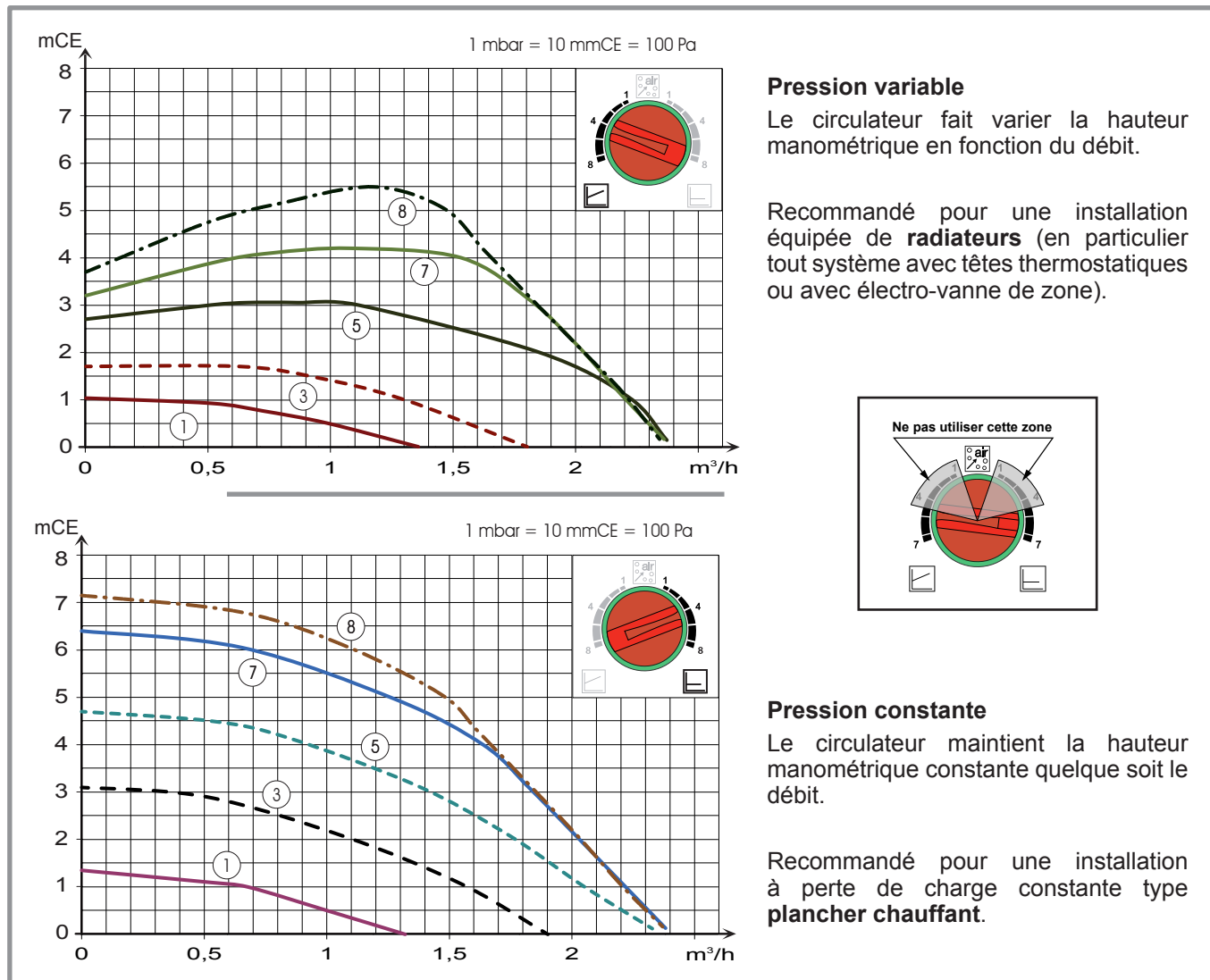


figure 25 - Pressions et débits hydrauliques disponibles

	OFF	Voyant éteint: Le circulateur ne fonctionne pas, pas d'alimentation électrique.
		Voyant allumé vert: Le circulateur fonctionne normalement.
	10 min.	Voyant clignotant vert: Fonctionnement en mode dégazage (10 minutes).
	Auto Test	Voyant clignotant vert/rouge: Erreur de fonctionnement avec redémarrage automatique.
		Voyant clignotant rouge: Erreur de fonctionnement.

figure 26 - Signaux de fonctionnement du circulateur PAC

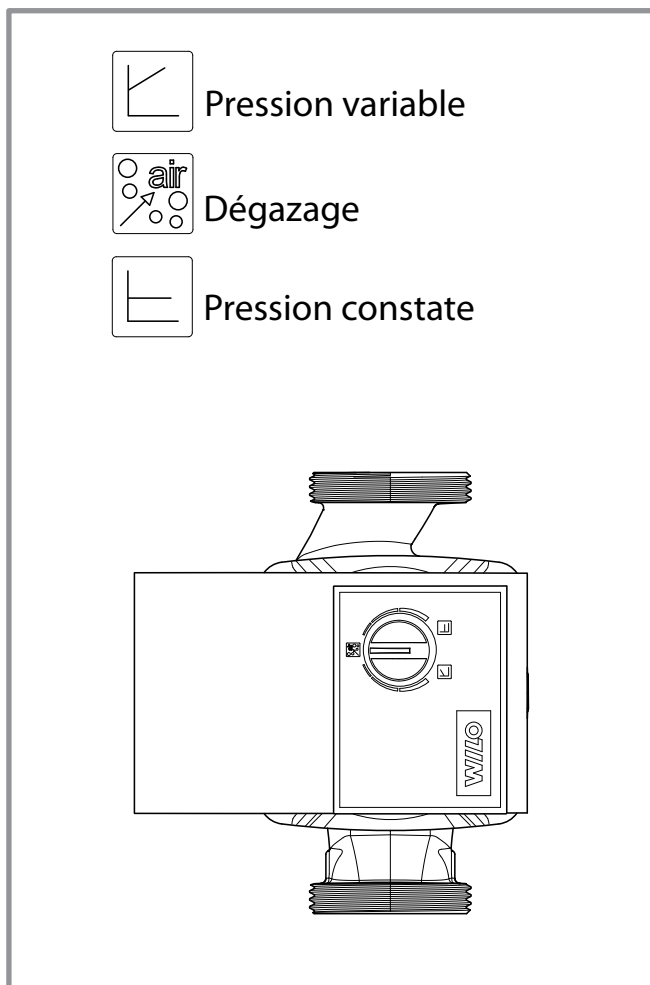


figure 27 - cadran du circulateur

Gommage ou blocage du circulateur :

Si le moteur se bloque, un train de démarrage est lancé.
Si le moteur reste bloqué, celui-ci sera arrêté de façon permanente.

- ☞ **Couper l'alimentation électrique du circulateur pendant 30 sec. afin de le déverrouiller et de autoriser un nouveau train de démarrage.**

5 Raccordements électriques

Avant toute intervention, s'assurer que l'alimentation électrique générale est coupée.

5.1 Généralités

5.1.1 Caractéristique de l'alimentation électrique

L'installation électrique doit être réalisée conformément à la réglementation en vigueur en particulier :

- France : norme NF C 15-100.

Les raccordements électriques ne seront effectués que lorsque toutes les autres opérations de montage (fixation, assemblage, ...) auront été réalisées.

⚠ Attention !

Le contrat souscrit avec le fournisseur d'énergie doit être suffisant pour couvrir non seulement la puissance de la PAC mais également la somme des puissances de tous les appareils susceptibles de fonctionner en même temps. Lorsque la puissance est insuffisante, vérifier auprès de votre fournisseur d'énergie la valeur de la puissance souscrite dans votre contrat.

Ne jamais utiliser de prise de courant pour l'alimentation.

La PAC doit être alimentée directement (sans interrupteur externe) par des lignes dédiées protégées en départ du tableau électrique par des disjoncteurs bipolaires dédiés à la PAC, courbe D pour l'unité extérieure, courbe C pour les appoints électriques chauffage et sanitaire (voir tableaux page 31).

L'installation électrique doit obligatoirement être équipée d'une protection différentielle de 30 mA.

Cet appareil est prévu pour fonctionner sous une tension nominale de 230 V ou 400 V, +/- 10%, 50 Hz (selon modèle).

5.1.2 Généralités sur les connexions électriques

Il est impératif de respecter la polarité phase-neutre lors du branchement électrique.

Le fil rigide est préférable pour les installations fixes, dans le bâtiment en particulier.

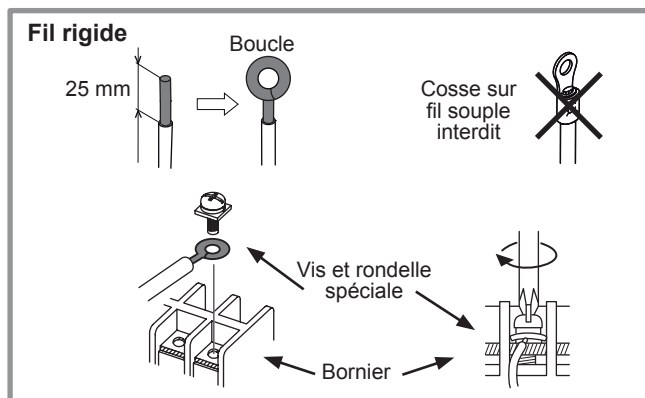
Serrer les câbles à l'aide des presse-étoupes afin d'éviter tout débranchement accidentel des fils conducteurs.

Le raccordement à la terre et sa continuité sont impératifs.

• Connexion sur les borniers à vis

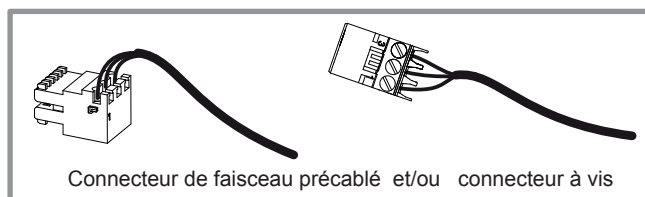
☞ **L'utilisation de cosse ou d'embout est interdite.**

- Choisir toujours un fil respectant les normes en vigueur (NF C 15-100 en particulier).
- Dénuder l'extrémité du fil sur environ 25 mm.
- Avec une pince à bouts ronds, réaliser une boucle de diamètre correspondant aux vis de serrage du bornier.
- Serrer très fermement la vis du bornier sur la boucle réalisée. Un serrage insuffisant peut entraîner des échauffements, sources de panne ou même d'incendie.



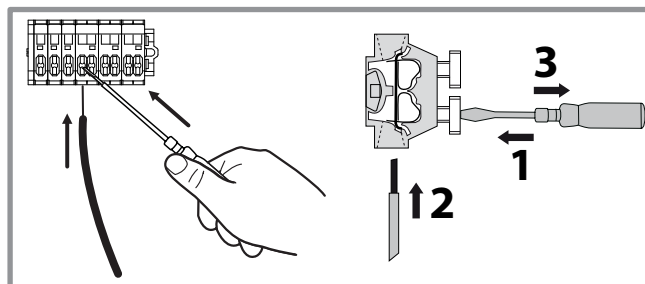
• Connexion sur les cartes de régulation

- Retirer le connecteur correspondant et effectuer le raccordement.



• Connexion sur les borniers à ressorts

- Dénuder l'extrémité du fil sur environ 10 mm.
- Pousser le ressort avec un tournevis pour que le fil entre dans la cage.
- Glisser le fil dans l'orifice prévu à cet effet.
- Retirer le tournevis puis vérifier que le fil reste coincé dans la cage, en tirant dessus.



5.1.3 Vue d'ensemble des raccordements électriques

Le schéma électrique du module hydraulique est détaillé sur la figure 47, page 64.

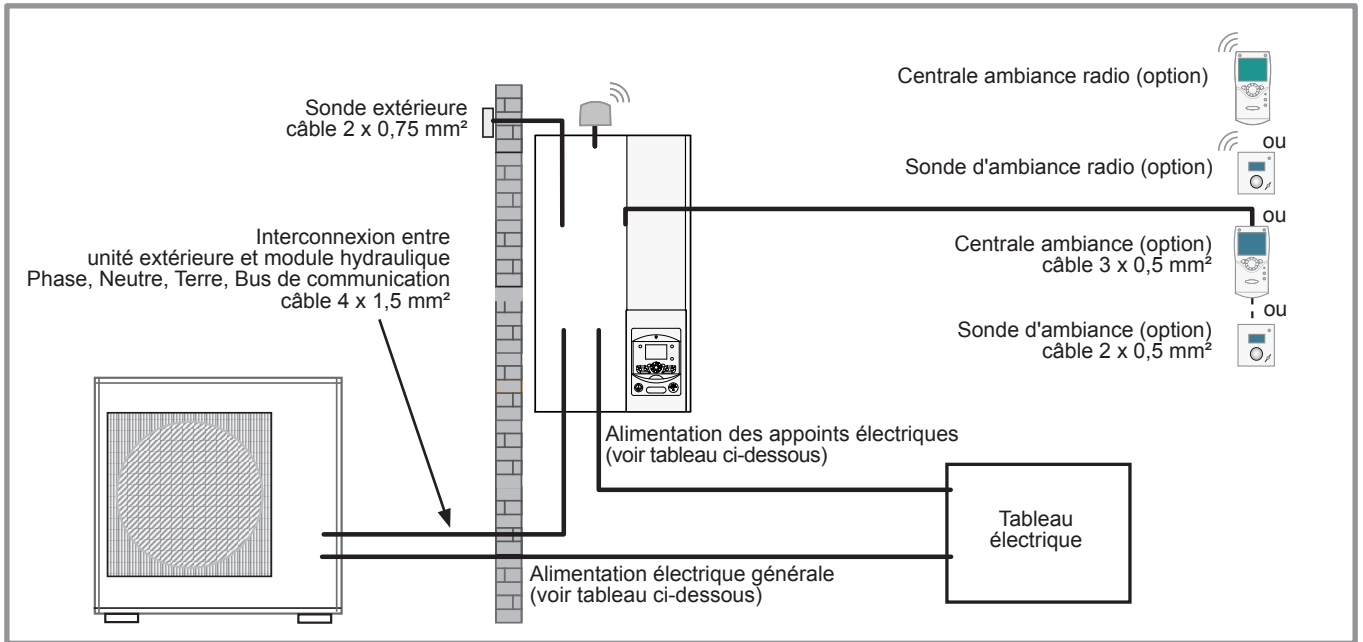


figure 28 - Schéma d'ensemble des raccordements électriques pour une installation simple (1 circuit de chauffe)

5.2 Section de câble et calibre de protection

Les sections de câble sont données à titre indicatif et ne dispensent pas l'installateur de vérifier que ces sections correspondent aux besoins et répondent aux normes en vigueur.

• Alimentation de l'unité extérieure

<i>Pompe à chaleur monophasée</i>		<i>Alimentation électrique 230 V - 50 Hz</i>	
<i>Modèle</i>	<i>Puissance maxi. absorbée</i>	<i>Câble de raccordement (phase, neutre, terre)</i>	<i>Calibre disjoncteur courbe D</i>
High Power 11 monophasée	5060 W	3 x 6 mm ²	32 A
High Power 14 monophasée	5750 W		
<i>Pompe à chaleur triphasée</i>		<i>Alimentation électrique 400 V - 50 Hz</i>	
<i>Modèle</i>	<i>Puissance maximale</i>	<i>Câble de raccordement (3 Phases, Neutre, Terre)</i>	<i>Calibre disjoncteur courbe D</i>
High Power 11 triphasée	5865 W	5 x 2,5 mm ²	20 A
High Power 14 triphasée	6555 W		
High Power 16 triphasée	7245 W		

• Interconnexion entre unité extérieure et module hydraulique

Le module hydraulique est alimenté par l'unité extérieure, pour cela on utilise un câble 4 x 1,5 mm² (phase, neutre, terre, bus de communication).

• Alimentation des appoints électriques

Le module hydraulique comporte deux étages d'appoints électriques installés dans le ballon échangeur.

<i>Pompe à chaleur</i>	<i>Appoints électriques</i>		<i>Alimentation des appoints électriques</i>	
<i>Modèle</i>	<i>Puissance</i>	<i>Intensité nominale</i>	<i>Câble de raccordement</i>	<i>Calibre disjoncteur courbe C</i>
High Power monophasée	2 x 3 kW	26,1 A	3 x 6 mm ²	32 A
High Power triphasée	9 kW	3 x 13 A	4 x 2,5 mm ²	20 A

☞ Avant toute intervention, s'assurer que l'alimentation électrique générale est coupée.

5.3 Connexions électriques côté unité extérieure monophasée

Accès aux bornes de raccordement :

- Déposer la façade. Retirer les vis et le couvercle de la façade.

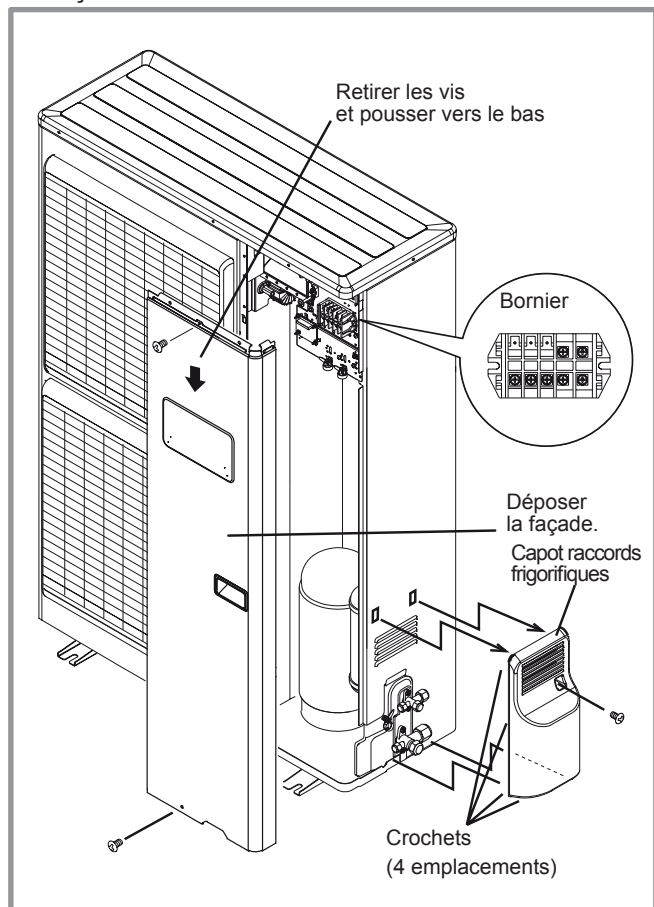


figure 29 - Accès au bornier de l'unité extérieure monophasée

- Effectuer les raccordements suivant le(s) schéma(s) (figure 38, page 37).

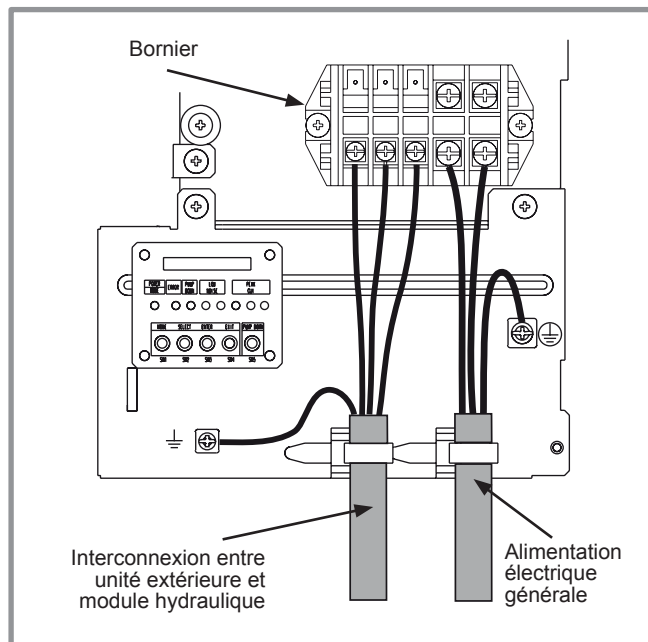


figure 30 - Connexions au bornier de l'unité extérieure monophasée

- Utiliser les serre-câbles afin d'éviter tout débranchement accidentel des fils conducteurs.
- Utiliser la plaque de fixation pour tenir les câbles contre la plaque isolante.

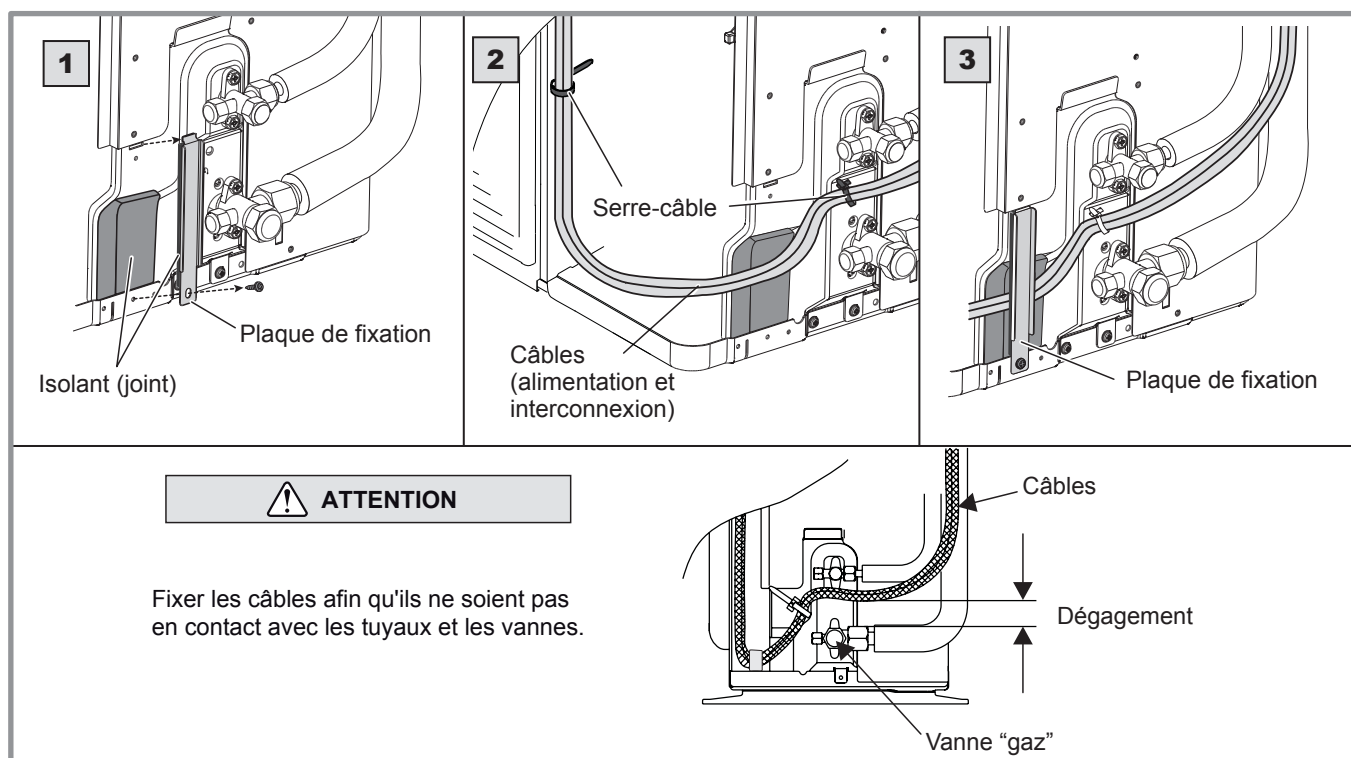


figure 31 - Finalisation de la connexion de l'unité extérieure monophasée

5.4 Connexions électriques côté unité extérieure triphasée

Accès aux bornes de raccordement :

- Déposer la façade. Retirer les vis et le couvercle de la façade.

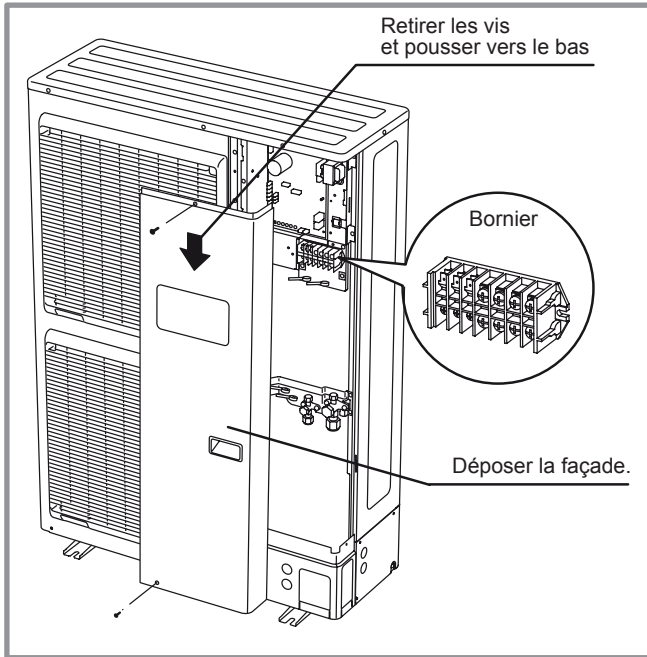


figure 32 - Accès au bornier de l'unité extérieure triphasée

- Effectuer les raccordements suivant le(s) schéma(s) (figure 38, page 37).

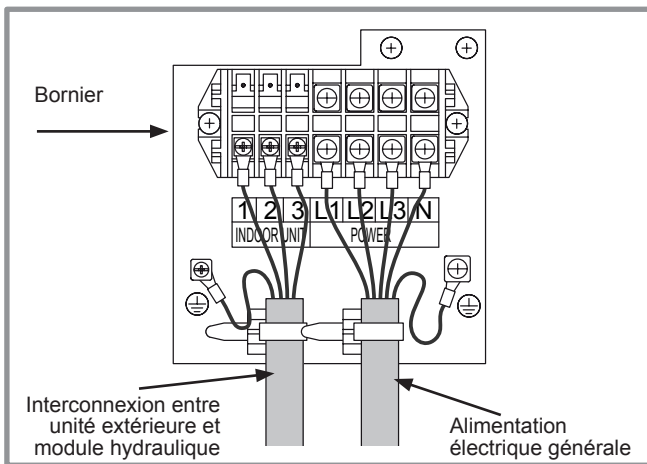


figure 33 - Connexions au bornier de l'unité extérieure triphasée

- Utiliser les serre-câbles afin d'éviter tout débranchement accidentel des fils conducteurs.
- Comblér l'espace à l'entrée des câbles dans l'unité extérieure avec la plaque isolante.

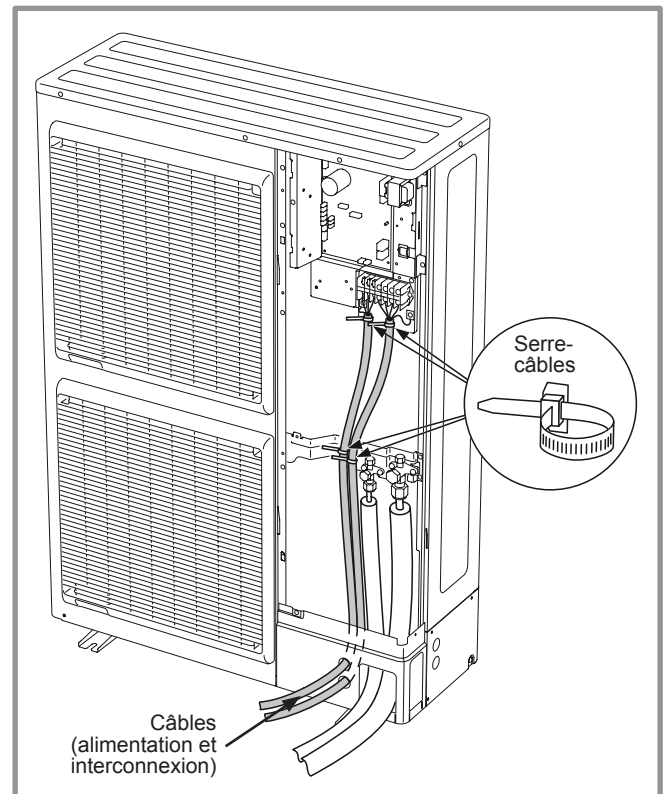


figure 34 - Finalisation de la connexion de l'unité extérieure triphasée

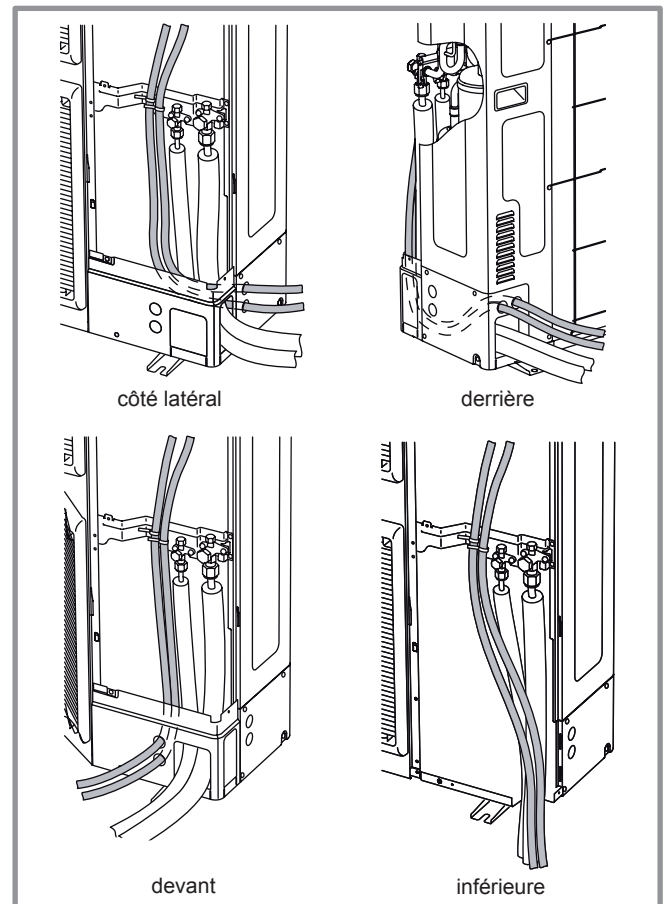


figure 35 - Passages des câbles et liaisons frigorifiques de l'unité extérieure triphasée

5.5 Connexions électriques côté module hydraulique

Accès aux bornes de raccordement :

- Déposer la façade (2 vis) (figure 17, page 18).
- Ouvrir le coffret électrique.
- Effectuer les raccordements suivant le schéma (figure 38).

Ne pas poser en parallèle les lignes de sondes et les lignes du secteur afin d'éviter les interférences dues aux pointes de tension du secteur.

Veiller à ce que tous les câbles électriques sont logés dans les espaces prévus à cet effet.

• Interconnexion entre unité extérieure et module hydraulique

Respecter la correspondance entre les repères des borniers du module hydraulique et de l'unité extérieure lors du raccordement des câbles d'interconnexion.

Une erreur de connexion peut entraîner la destruction de l'une ou l'autre des unités.

• Appoints électriques

Si la PAC n'est pas installée en relève de chaudière :

- Raccorder l'alimentation électrique des appoints au tableau électrique.

• Relève chaudière (option)

☞ **Si l'option relève chaudière est utilisée, l'option appoint électrique ne doit pas être branchée.**

- Se référer à la notice fournie avec le kit relève.
- Se référer à la notice fournie avec la chaudière.

• Deuxième circuit de chauffage

- Se référer à la notice fournie avec le kit hydraulique 2 circuits ou kit carte extension.

• Modem (non fourni)

- Se référer à la notice fournie avec le kit extension régulation.

• Ballon sanitaire mixte (option)

Si l'installation est équipée d'un ballon sanitaire mixte (avec appoint électrique) :

- Se référer à la notice fournie avec le kit sanitaire.
- Se référer à la notice fournie avec le ballon sanitaire mixte.

• Contrat souscrit avec le fournisseur d'énergie

Il est possible d'asservir le fonctionnement de la PAC à des contrats particuliers, HP/HC, jour/nuit. En particulier, la production d'eau chaude sanitaire (ECS) à la température confort sera réalisée aux heures creuses où l'électricité est la moins chère.

- Raccorder le contact "fournisseur d'énergie" sur l'entrée EX2.

- Régler le paramètre 1620 sur "Tarif heures creuses".

- 230V sur entrée EX2 = information "Heures pleines" activée.

• Délestage ou EJP (Effacement Jour de Pointe)

Le délestage a pour objectif de réduire la consommation électrique lorsque celle-ci est trop importante par rapport au contrat souscrit avec le fournisseur d'énergie.

- Raccorder le délesteur sur l'entrée EX1, les appoints de la PAC et l'appoint ECS seront arrêtés en cas de surconsommation de l'habitation.

- 230 V sur entrée EX1 = délestage en cours.

• Défauts externes à la PAC

Tout organe de report d'information (Sécurité plancher chauffant, thermostat, pressostat, etc.) peut signaler un problème externe et stopper la PAC.

- Raccorder l'organe externe sur l'entrée EX3.

- 230 V sur entrée EX3 = Arrêt PAC (le système affiche l'erreur 369).

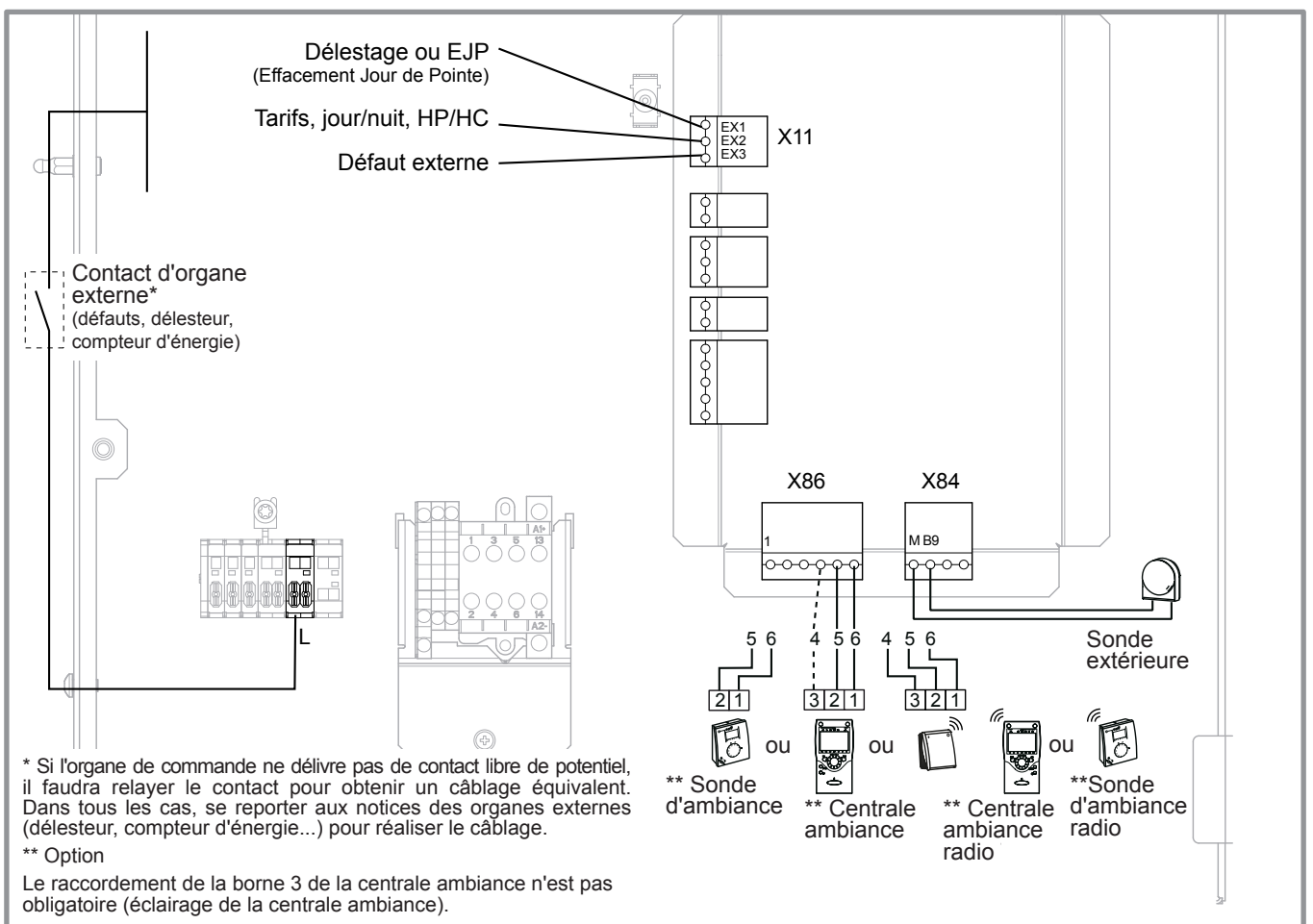


figure 36 - Raccordements sur le régulateur PAC (accessoires et options)

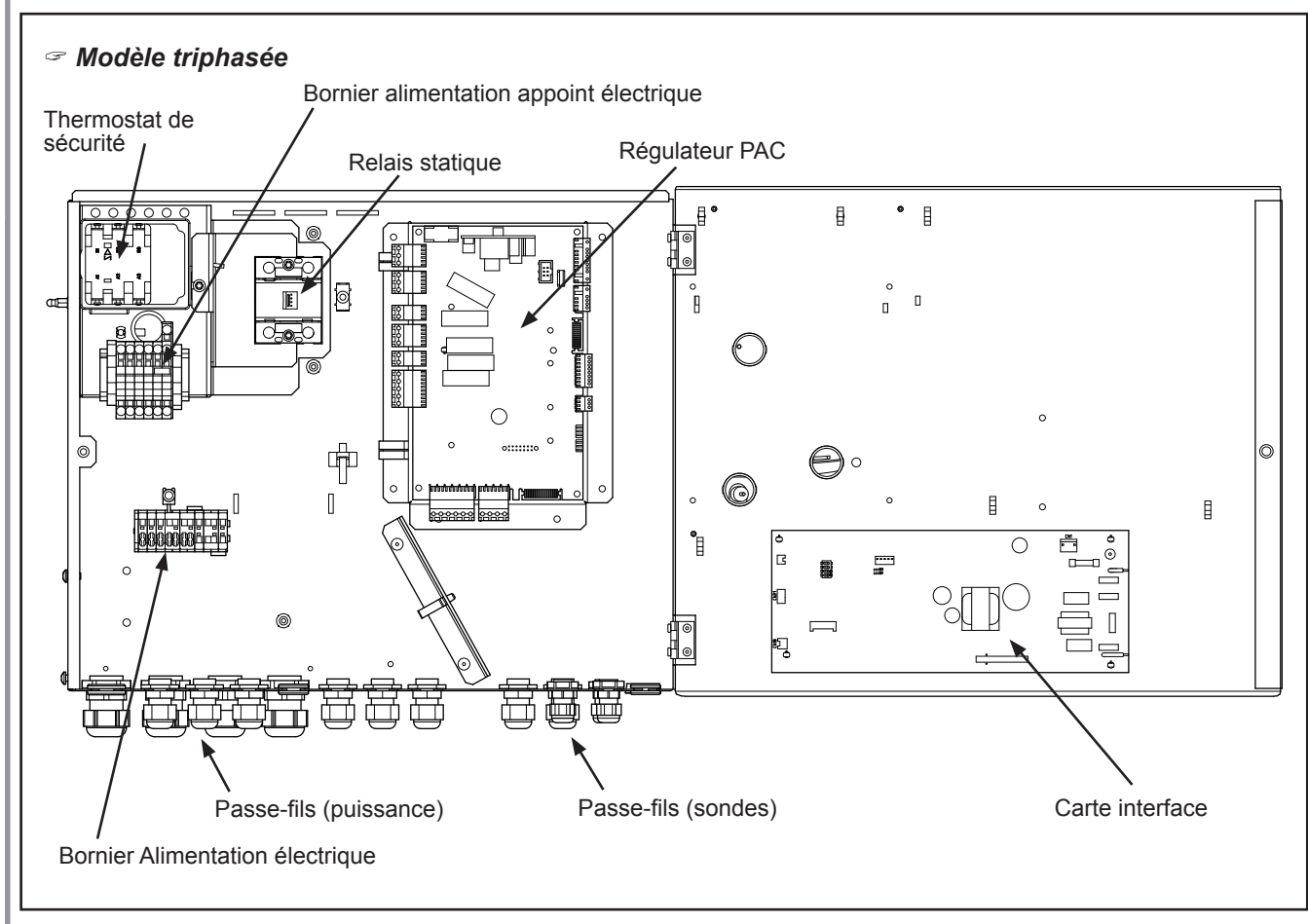
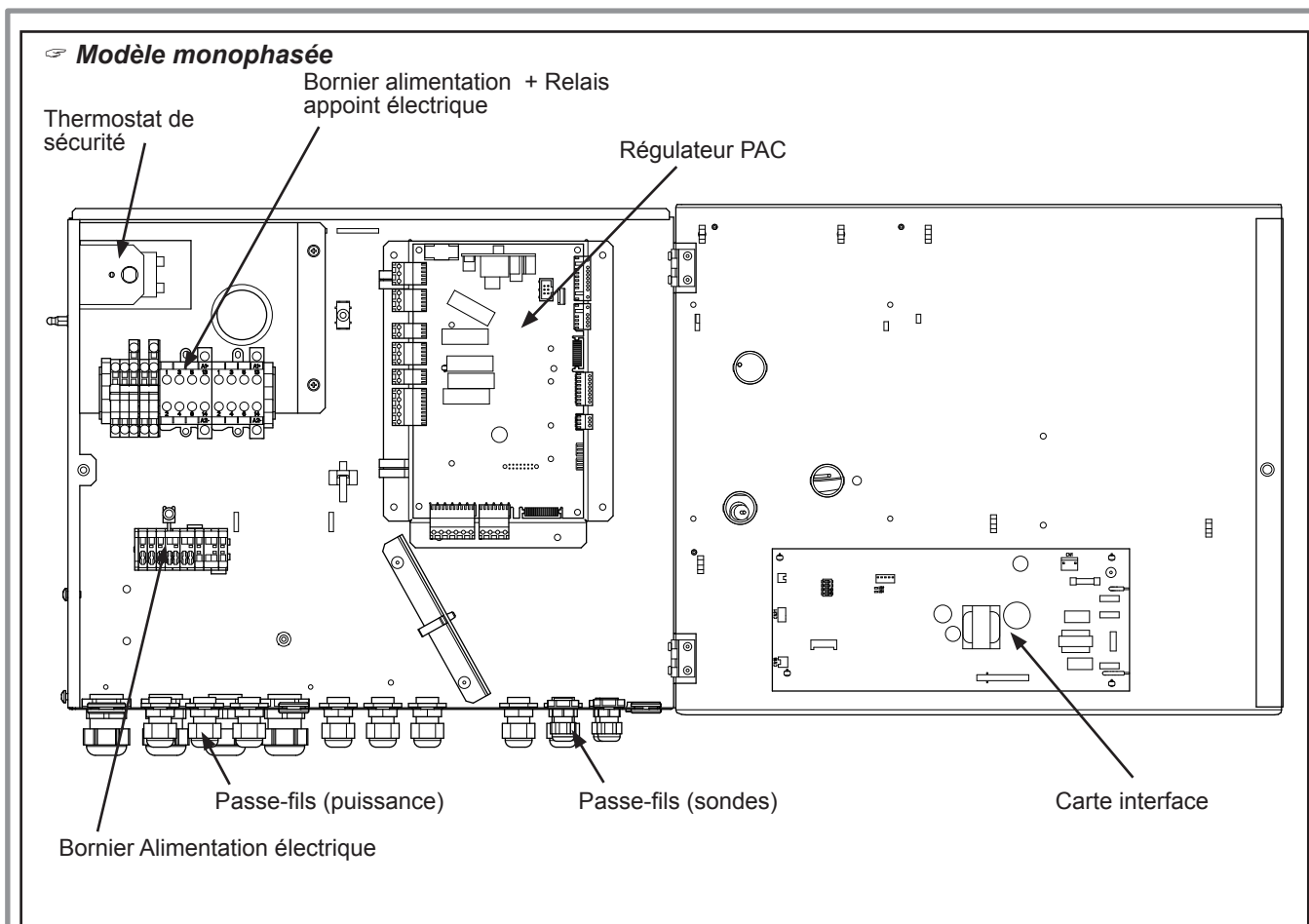


figure 37 - Descriptif du coffret électrique du module hydraulique

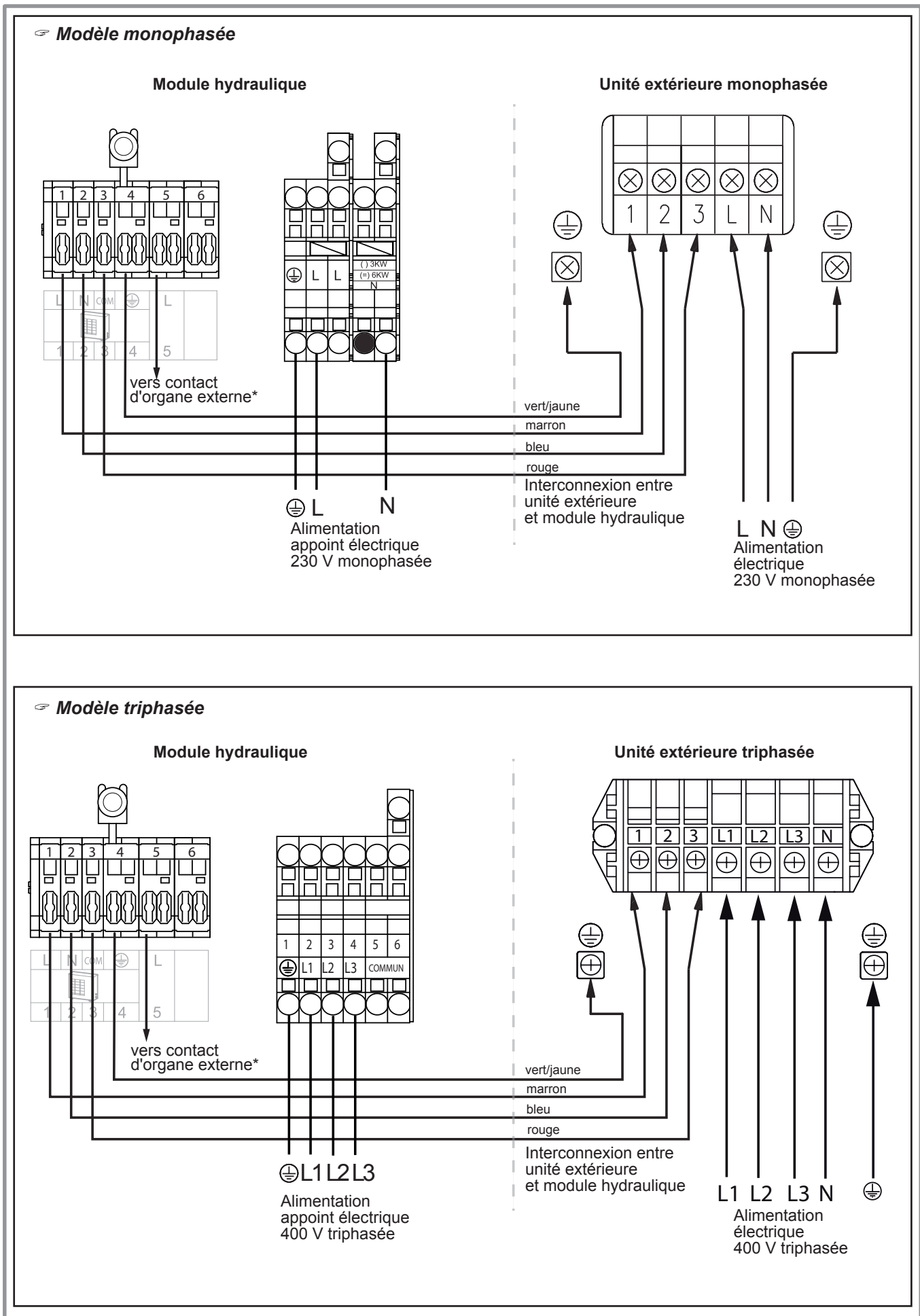


figure 38 - Raccordement aux borniers et relais de puissance

5.6 Sonde extérieure

La sonde extérieure est nécessaire au bon fonctionnement de la PAC.

Consulter les instructions de montage sur l'emballage de la sonde.

Placer la sonde sur la façade la plus défavorisée, en général la façade nord ou nord-ouest.

Elle ne doit en aucun cas être exposée au soleil matinal.

Elle sera installée de manière à être facilement accessible mais au minimum à 2,5 m du sol.

Il faut impérativement éviter les sources de chaleur comme les cheminées, les parties supérieures des portes et des fenêtres, la proximité des bouches d'extraction, les dessous de balcons et d'avant-toits, qui isoleraient la sonde des variations de la température de l'air extérieur.

- Raccorder la sonde extérieure au connecteur **X84** (bornes **M** et **B9** de la carte de régulation de la PAC).

5.7 Sonde d'ambiance ou centrale ambiance (option)

La sonde d'ambiance (la centrale ambiance) est facultative. Consulter les instructions de montage sur l'emballage de la sonde.

La sonde doit être installée dans la zone de séjour, sur une cloison bien dégagée. Elle sera installée de manière à être facilement accessible.

Éviter les sources de chaleur directe (cheminée, téléviseur, plans de cuisson, soleil) et les zones de courant d'air frais (ventilation, porte).

Les défauts d'étanchéité à l'air des constructions se traduisent souvent par un soufflage d'air froid par les gaines électriques. Colmater les gaines électriques si un courant d'air froid arrive au dos de la sonde d'ambiance.

5.7.1 Installation d'une sonde d'ambiance

• Sonde d'ambiance

- Raccorder la sonde d'ambiance sur le connecteur **X86** de la carte de régulation de la PAC à l'aide du connecteur fourni (bornes **1**, **2**).

• Sonde d'ambiance radio

- Se référer à la notice fournie avec la sonde d'ambiance.

5.7.2 Installation d'une centrale ambiance

• Centrale ambiance

- Raccorder la centrale ambiance sur le connecteur **X86** de la carte de régulation de la PAC à l'aide du connecteur fourni (bornes **1**, **2** et **3**)

• Centrale ambiance radio

- Se référer à la notice fournie avec la sonde d'ambiance.

5.7.3 Zone ventilo-convecteur

Si l'installation est équipée de ventilo-convecteurs / radiateurs dynamiques, **ne pas utiliser de sonde d'ambiance**.

6 Mise en service

- Enclencher le disjoncteur général de l'installation.

A la première mise en service (ou en hiver), afin de permettre un préchauffage du compresseur, enclencher le disjoncteur général de l'installation (alimentation unité extérieure) quelques heures avant de procéder aux essais.

- Enclencher le bouton marche/arrêt de la PAC.


Pour garantir le bon fonctionnement des entrées EX1, EX2, EX3 : Vérifier que la polarité phase-neutre de l'alimentation électrique est respectée.


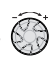
Lors de la mise en service et à chaque fois que l'interrupteur marche/arrêt sera coupé puis réenclenché, l'unité extérieure mettra environ 4 min. à démarrer même si la régulation est en demande de chauffage.

L'afficheur peut indiquer l'erreur 370 lors du (re)démarrage. Ne pas s'en inquiéter, la communication entre l'unité extérieure et le module hydraulique se rétablira au bout quelques minutes.

Pendant la phase d'initialisation du régulateur, l'afficheur montre tous les symboles, puis "Données, mettre à jour", puis indique "Etat PAC".

- Effectuer tous les réglages spécifiques de la régulation (configuration d'installation en particulier) :

- Appuyer sur la touche .

- Maintenir appuyé la touche  pendant 3s et sélectionner le niveau d'accès "Mise en service" à l'aide du bouton rotatif .

- Valider avec la touche .

- Paramétrer la régulation de la PAC (consulter la liste des réglages [page 45](#)).

À la mise en service (ou en cas d'erreur 10) les appoints électriques ou la chaudière sont susceptibles de démarrer même si la température extérieure instantanée est supérieure à la température d'enclenchement des appoints.

La régulation utilise une température extérieure moyenne initiale de 0°C et a besoin de temps pour réactualiser cette température.

Pour pallier à cette situation, la sonde extérieure étant correctement raccordée, réinitialiser le paramètre 8703 (niveau mise en service, menu diagnostic consommateurs).

6.1 Configuration de la sonde d'ambiance (radio)

Pour configurer la sonde d'ambiance et la lier à la zone de chauffage adéquate :


- Appuyer plus de 3s sur la touche de présence. La sonde d'ambiance affiche RU et un chiffre clignote.
- Tourner la mollette pour choisir la zone (1 ou 2).
- **Si l'installation est équipée de 2 sondes d'ambiance,**
 - **brancher d'abord une sonde et la configurer en zone 2,**
 - **Brancher ensuite l'autre sonde qui est configurée par défaut en zone 1.**

- Appuyer sur la touche de présence, la sonde d'ambiance affiche P1 et un chiffre qui clignote.
 - 1 : Enregistrement automatique ; une correction de la consigne avec le bouton est adoptée sans validation particulière (timeout) ou par une pression sur la touche de régime.
 - 2 : Enregistrement avec confirmation ; une correction de la consigne avec le bouton n'est adoptée qu'après une pression sur la touche de régime.
 - Appuyer de nouveau sur la touche de présence, la sonde d'ambiance affiche P2 et un chiffre qui clignote.
- 0 : OFF ; tous les éléments d'exploitation sont disponibles.
 1 : ON ; les éléments d'exploitation suivants sont verrouillés :
- Basculement du mode de fonctionnement du circuit de chauffage,
 - Ajustement de la consigne de confort,
 - Changement du niveau d'exploitation.

La sonde d'ambiance affiche OFF pendant 3s lorsqu'on appuie sur un bouton verrouillé.

6.2 Configuration de la centrale ambiance (radio)

Lors de la mise en service, après une initialisation d'environ 3 minutes, il faut régler la langue de l'utilisateur :

- Appuyer sur la touche  .
- Choisir le menu "Interface utilisateur".
- Choisir la langue.

Sélectionner la langue (English, Deutsch, **Français**, Italiano, Nederlands, Español, Português, Dansk).

☞ **Dans le cas de 2 circuits de chauffage,**

- Choisir l'affectation de la centrale ambiance (appareil d'ambiance 1 ou 2,...) ligne **40***.
- Selon l'affectation choisie, vérifier et modifier, si nécessaire, les réglages des lignes **42***, **44***, **48***

Ligne	Fonction	Plage de réglage ou affichage	Incrément de réglage	Réglage de base
40	I Utilisation comme...	Appareil ambiance 1, 2, P, Interface utilisateur 1, 2, P, Appareil de service		Appareil ambiance 1
	Cette ligne permet de régler l'utilisation de la centrale ambiance. Selon l'utilisation, d'autres réglages sont alors nécessaires (lignes 42, 44, 48)			
42	I Affectation appareil 1	Circuit chauffage 1, Circuits chauffage 1 & 2, Circuits chauffage 1 & P, Tous les CC		Circuit chauffage 1
44	I Exploitation CC2 (commande CC2)	Commun avec CC1, Indépendant		Commun avec CC1
	Cette fonction permet de choisir si on veut que la sonde d'ambiance (en option) ait une action sur les deux zones ou sur une seule zone.			
48	I Action touche de présence	Sans, Circuit chauffage 1, Circuit chauffage 2, Commun		

* Ces lignes de paramètres ne sont accessibles que depuis la centrale ambiance.

7 Régulation

7.1 L'interface utilisateur, la centrale ambiance (option) et la sonde d'ambiance (option)

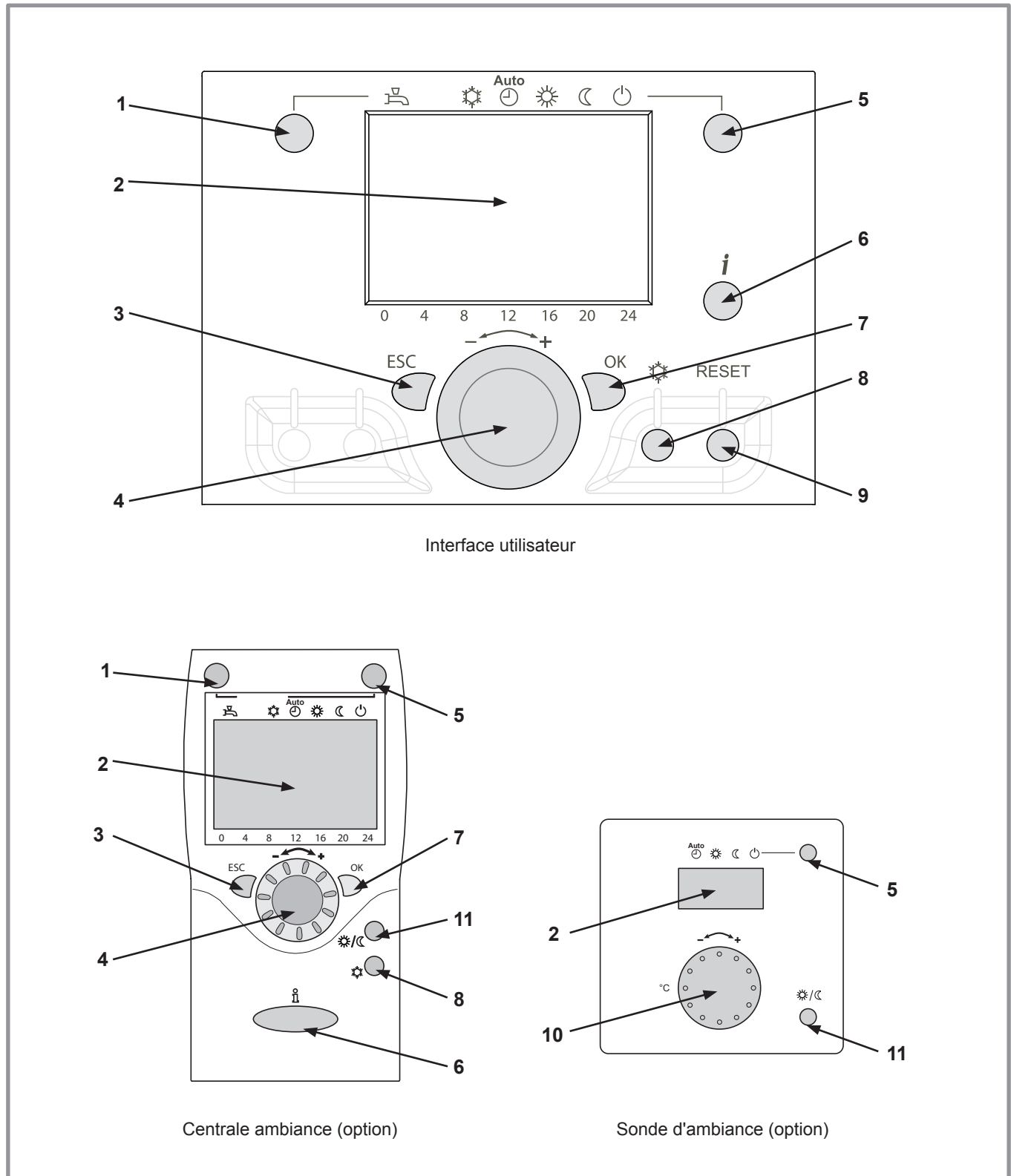











figure 39 - L'interface utilisateur, la centrale ambiance (option) et la sonde d'ambiance (option)

Rep.	Fonctions	- Définitions des fonctions
1	<p>Sélection du régime de fonctionnement ECS</p> <div style="display: flex; align-items: center; margin-top: 10px;"> <div style="margin-right: 10px;">  <p>Marche</p> </div> <div style="margin-right: 10px;">  <p>Arrêt</p> </div> </div>	<p>- Marche : Production d'ECS en fonction du programme horaire.</p> <p>- Arrêt : Production d'ECS à l'arrêt avec fonction antigel de l'eau sanitaire active.</p> <p>- Touche enclenchement manuel : Appuyer sur la touche ECS pendant 3 s (commutation "réduit" vers "confort" jusqu'à la prochaine commutation du programme horaire ECS).</p>
2	Affichage digital	<p>- Contrôle du fonctionnement, lecture de la température actuelle, du régime de chauffe, d'un défaut éventuel.</p> <p>- Visualisation des réglages.</p>
3	Sortie "ESC"	- Quitter le menu.
4	Navigation et réglage	<p>- Réglage de la consigne de température confort.</p> <p>- Sélection du menu.</p> <p>- Réglage des paramètres.</p>
5	Sélection du régime de chauffe	<p>-  Chauffage en service suivant le programme de chauffe (commutation automatique été/hiver).</p> <p>-  Température de confort permanente.</p> <p>-  Température réduite permanente.</p> <p>-  Régime "veille" avec protection hors-gel (sous réserve que l'alimentation électrique de la PAC ne soit pas interrompue).</p>
6	Affichage d'information	<p>- Diverses informations (voir page 69).</p> <p>-  Lecture des codes d'erreur (voir page 66).</p> <p>-  Information concernant la maintenance, le régime spécial.</p>
7	Validation "OK"	<p>- Entrée dans le menu sélectionné.</p> <p>- Validation du réglage des paramètres.</p> <p>- Validation du réglage de la consigne de température confort.</p>
8	Sélection du mode rafraîchissement	<p>Si l'installation est équipée du kit rafraîchissement :</p> <p>-  Rafraîchissement en service suivant le programme de chauffe (commutation automatique été/hiver).</p>
9	Reset (Appui bref)	<p>- Ré-initialisation et annulation des messages d'erreur.</p> <p>Ne pas utiliser pendant le fonctionnement normal.</p>
10	Bouton de réglage	- Réglage de la consigne de température confort.
11	Touche de présence	- Commutation confort / réduit.

7.2 Description de l'affichage

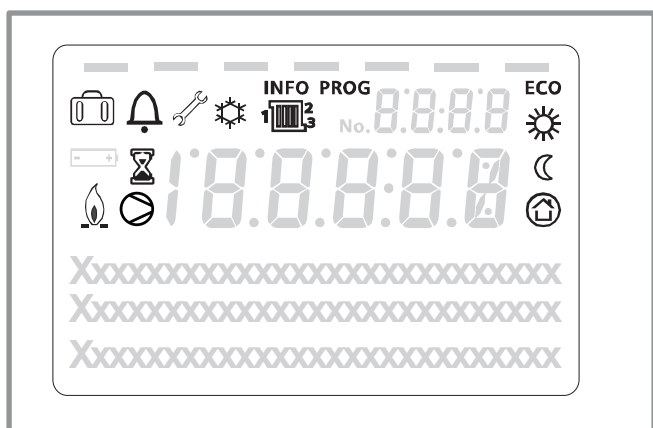


figure 40 - Affichage interface utilisateur

Symboles	Définitions
	- Mode chauffage actif avec référence au circuit de chauffage.
	- Chauffage en mode confort.
	- Chauffage en mode réduit.
	- Chauffage en mode "veille" (hors-gel).
	- Mode rafraîchissement actif.
	- Fonction vacances activée.
	- Processus en cours.
	- Fonctionnement compresseur.
	- Fonctionnement brûleur.
	- Message de défaut.
	- Maintenance, régime spécial.
INFO	- Niveau d'information activé.
PROG	- Programmation activée.
ECO	- Fonction ECO activée (Chauffage arrêté temporairement).
	- Heure / Numéro paramètre / Valeur consigne.
	- Température ambiante / Valeur consigne.
	- Information consigne / Information paramètre.

7.3 La loi d'eau

Le fonctionnement de la PAC est asservi à la loi d'eau. La température de consigne de l'eau du circuit de chauffage est ajustée en fonction de la température extérieure.

S'il y a des vannes thermostatiques sur l'installation, elles doivent être ouvertes en grand ou réglées plus haut que la température ambiante de consigne normale.

7.3.1 Réglage

Lors de l'installation, la loi d'eau doit être paramétrée en fonction des émetteurs de chauffage et de l'isolation du logement.

Les courbes de loi d'eau (figure 42) se réfèrent à une consigne d'ambiance égale à 20 °C.

La pente de la loi d'eau (paramètre 720) détermine l'impact des variations de la température extérieure sur les variations de la température de départ chauffage.

Plus la pente est élevée plus une faible diminution de température extérieure entraîne une augmentation importante de la température de départ de l'eau du circuit chauffage.

Le décalage de la loi d'eau (paramètre 721) modifie la température de départ de toutes les courbes, sans modification de la pente (figure 43).

Les actions correctives en cas d'inconfort sont répertoriées dans le tableau (figure 44).

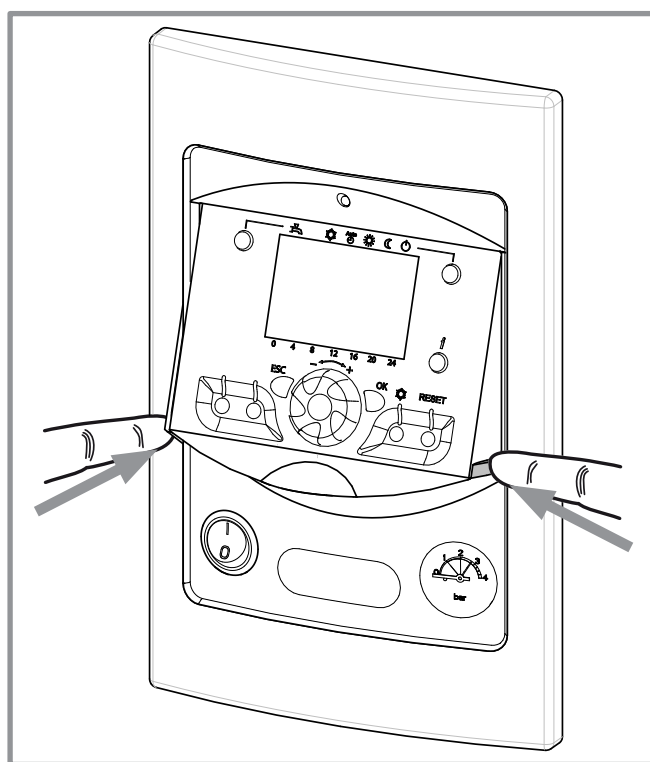


figure 41 - Fermeture de l'afficheur

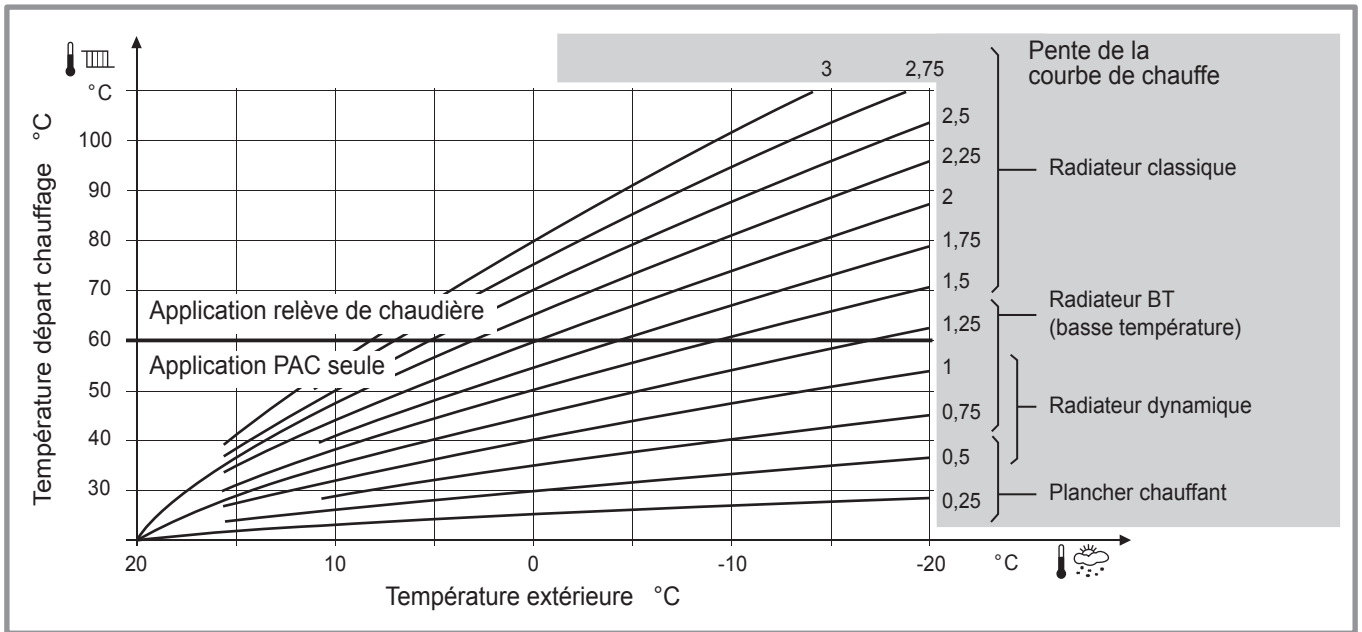


figure 42 - Pente de la courbe de chauffe (ligne 720)

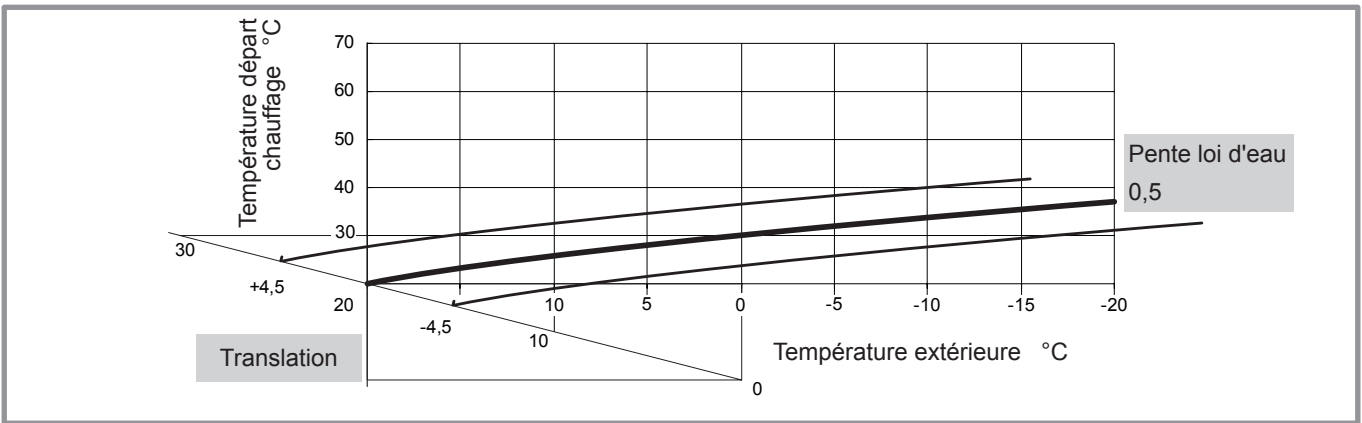


figure 43 - Translation de la courbe de chauffe (ligne 721)

Sensations...		Actions correctives sur la loi d'eau :	
...par temps doux	...par temps froid	Pente (ligne 720)	Décalage (ligne 721)
Bon	& Bon	→ Pas de correction	Pas de correction
Froid	& Chaud	→	
Froid	& Bon	→	
Froid	& Froid	→ Pas de correction	
Bon	& Chaud	→	Pas de correction
Bon	& Froid	→	Pas de correction
Chaud	& Chaud	→ Pas de correction	
Chaud	& Bon	→	
Chaud	& Froid	→	

figure 44 - Actions correctives en cas d'inconfort

7.4 Paramétrage de la régulation

7.4.1 Généralités

Seuls les paramètres accessibles aux niveaux :

- U** - Utilisateur final.
- I** - Mise en service.
- S** - Spécialiste.

sont décrits dans ce document.

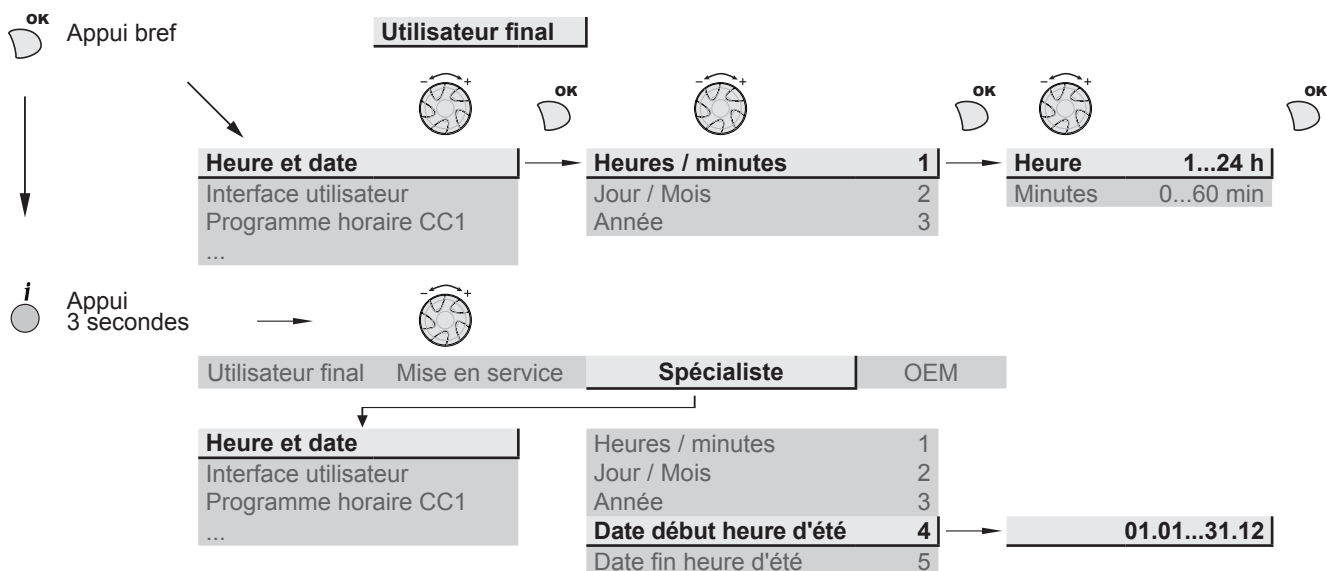
Les niveaux d'accès sont précisés dans la 2^{ème} colonne du tableau par les lettres **U**, **I** et **S**.

Les paramètres OEM ne sont pas décrits et requièrent un code d'accès constructeur.

7.4.2 Réglage des paramètres

- Choisir le niveau souhaité.
- Faire défiler la liste des menus.
- Choisir le menu souhaité.
- Faire défiler les lignes de fonction.
- Choisir la ligne souhaitée.
- Ajuster le paramètre.
- Valider le réglage en appuyant sur **OK**.
- Pour revenir au menu, appuyer sur **ESC**.

Si aucun réglage n'est effectué pendant 8 minutes, l'écran retourne automatiquement à l'affichage de base.



7.4.3 Réglages conseillés des paramètres en fonction des émetteurs (de l'installation)

		Radiateurs TBT / Plancher chauffant-rafraîchissant	Radiateurs basse température	Radiateurs dynamiques ou Ventilconvecteurs	Radiateurs classiques
Pente de la courbe de chauffe	720 (CC1)	de 0,25 à 0,5	de 0,5 à 1,25	de 0,4 à 1,1	de 1,25 à 3
	1020 (CC2)				
Translation de la courbe	721 (CC1)	0	0	4	0
	1021 (CC2)				
Consigne de départ mini	740 (CC1)	usine (17 °C)	usine (17 °C)	30 ou 35 °C	usine (17 °C)
	1040 (CC2)				
Consigne de départ maxi	741 (CC1)	50 °C	usine (60 °C)	65 °C	65 °C
	1041 (CC2)				
Limitation durée de la charge ECS	5030	usine (90 mn)	usine (90 mn)	40 mn	usine (90 mn)

7.4.4 Liste des lignes de fonction (réglages, diagnostic, état)

Ligne	Fonction	Plage de réglage ou affichage	Incrément de réglage	Réglage de base
Heure et date				
1	U Heures / minutes	00:00... 23:59	1	--:--
2	U Jour / Mois	01.01... 31.12	1	--,--
3	U Année	1900... 2099	1	----
5	S Début heure d'été (Jour / Mois)	01.01... 31.12	1	25.03
6	S Fin heure d'été (Jour / Mois)	01.01... 31.12	1	25.10
Le changement d'heure apparaîtra à 3h00 le premier dimanche après la date réglée.				
Interface utilisateur				
20	U Langue	English, Français, Italiano, Nederlands...		Français
22	S Info	Temporaire, Permanent		Temporaire
26	S Verrouillage exploitation	Arrêt, Marche		Arrêt
27	S Verrouillage programmation	Arrêt, Marche		Arrêt
28	I Réglage direct Enregistrement...	...automatique, ...avec confirmation		...avec confirmation
29	I Unité de température Unité de pression	°C, °F bar, psi		°C bar
44	I Exploitation CC2	Commun avec CC1 Indépendant		Commun avec CC1
46	I Exploitation CC3/P	Commun avec CC1 Indépendant		Commun avec CC1
70	S Version du logiciel de l'afficheur			
Programme horaire chauffage / rafraîchissement, circuit 1				
500	U Présélection (jour / semaine)	Lun-Dim, Lun-Ven, Sam-Dim, Lundi, ... , Samedi, Dimanche		Lun-Dim
501	U 1 ^{ère} phase En service (début)	00:00... --:--	10 min	6:00
502	U 1 ^{ère} phase Hors service (fin)	00:00... --:--	10 min	22:00
503	U 2 ^{ème} phase En service (début)	00:00... --:--	10 min	--:--
504	U 2 ^{ème} phase Hors service (fin)	00:00... --:--	10 min	--:--
505	U 3 ^{ème} phase En service (début)	00:00... --:--	10 min	--:--
506	U 3 ^{ème} phase Hors service (fin)	00:00... --:--	10 min	--:--
516	U Valeurs standard	Non, Oui		Non
Oui + OK : Les valeurs standard, mémorisées dans le régulateur, remplacent et annulent les programmes de chauffe personnalisés. Vos réglages personnalisés sont alors perdus.				

<i>Ligne</i>	<i>Fonction</i>	<i>Plage de réglage ou affichage</i>	<i>Incrément de réglage</i>	<i>Réglage de base</i>
--------------	-----------------	--------------------------------------	-----------------------------	------------------------

Programme horaire chauffage rafraîchissement, circuit 2

Si l'installation est composée de 2 circuits de chauffe (n'apparaît qu'avec l'option kit 2 circuits).

520	U	Présélection (jour / semaine)	Lun-Dim, Lun-Ven, Sam-Dim, Lundi, ... , Samedi, Dimanche	Lun-Dim
521	U	1 ^{ère} phase En service (début)	00:00... --:--	6:00
522	U	1 ^{ère} phase Hors service (fin)	00:00... --:--	22:00
523	U	2 ^{ème} phase En service (début)	00:00... --:--	--:--
524	U	2 ^{ème} phase Hors service (fin)	00:00... --:--	--:--
525	U	3 ^{ème} phase En service (début)	00:00... --:--	--:--
526	U	3 ^{ème} phase Hors service (fin)	00:00... --:--	--:--
536	U	Valeurs standard	Non, Oui	Non

Oui + OK : Les valeurs standard, mémorisées dans le régulateur, remplacent et annulent les programmes de chauffe personnalisés. Vos réglages personnalisés sont alors perdus.

Programme horaire 4 / ECS

Si l'installation est équipée du kit sanitaire (n'apparaît qu'avec l'option kit sanitaire).

560	U	Présélection (jour / semaine)	Lun-Dim, Lun-Ven, Sam-Dim, Lundi, ... , Samedi, Dimanche	Lun-Dim
561	U	1 ^{ère} phase En service (début)	00:00... --:--	00:00
562	U	1 ^{ère} phase Hors service (fin)	00:00... --:--	05:00
563	U	2 ^{ème} phase En service (début)	00:00... --:--	14:30
564	U	2 ^{ème} phase Hors service (fin)	00:00... --:--	17:00
565	U	3 ^{ème} phase En service (début)	00:00... --:--	--:--
566	U	3 ^{ème} phase Hors service (fin)	00:00... --:--	--:--
576	U	Valeurs standard	Non, Oui	Non

Oui + OK : Les valeurs standard, mémorisées dans le régulateur, remplacent et annulent les programmes de chauffe personnalisés. Vos réglages personnalisés sont alors perdus.

Vacances, Circuit 1 (Pour que le programme vacances soit actif, le mode de chauffe doit être sur AUTO)

641	U	Présélection	Période 1 à 8	Période 1
642	U	Date de début de vacances (Jour / Mois)	01.01... 31.12	1
643	U	Date de fin de vacances (Jour / Mois)	01.01... 31.12	1
648	U	Régime du chauffage pendant les vacances	Protection hors-gel, Réduit	Protection hors-gel

Vacances, Circuit 2 (Pour que le programme vacances soit actif, le mode de chauffe doit être sur AUTO)

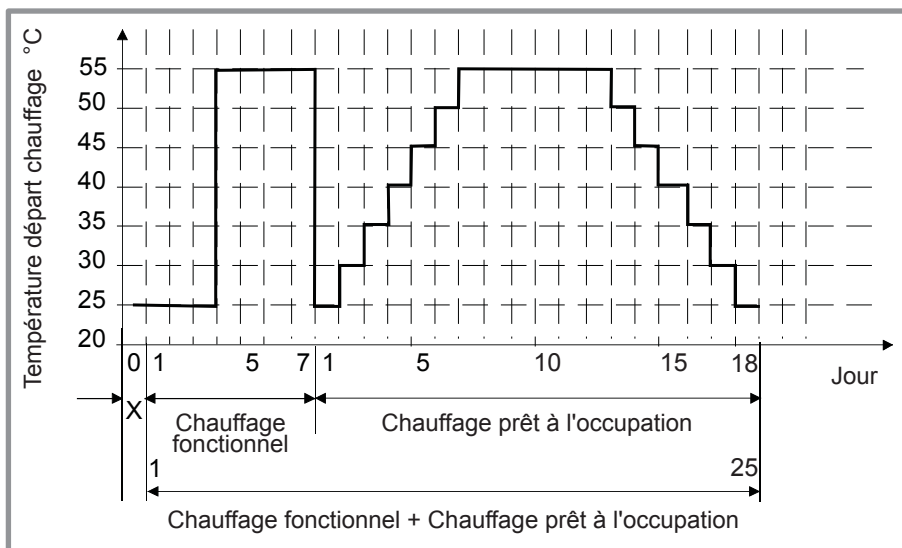
Si l'installation est composée de 2 circuits de chauffe (n'apparaît qu'avec l'option kit 2 circuits).

651	U	Présélection	Période 1 à 8	Période 1
652	U	Date de début de vacances (Jour / Mois)	01.01... 31.12	1
653	U	Date de fin de vacances (Jour / Mois)	01.01... 31.12	1
658	U	Régime du chauffage pendant les vacances	Protection hors-gel, Réduit	Protection hors-gel

Ligne	Fonction	Plage de réglage ou affichage	Incrément de réglage	Réglage de base
Réglage de chauffage, circuit 1				
710	U	Consigne de température d'ambiance de confort	Température réduite... Consigne confort max.	0,5 °C 20 °C
712	U	Consigne de température d'ambiance réduite	Température hors-gel... Température confort	0,5 °C 19 °C
714	U	Consigne de température ambiante "hors-gel"	4 °C... Température réduite	0,5 °C 8 °C
716	S	Consigne confort maximum	Température confort... 35 °C	1 °C 28 °C
720	I	Pente de la courbe de chauffe (voir § 7.4.3, page 44 et figure 42, page 43)	0,1... 4	0,02 0,5
721	I	Translation de la courbe de chauffe (figure 43, page 43)	-4,5 °C... 4,5 °C	0,5 °C 0
730	I	Limite de chauffe été/hiver Lorsque la moyenne des températures extérieures des 24 dernières heures atteint 18 °C le régulateur arrête le chauffage (par mesure d'économie). Pendant le régime d'été, l'afficheur indique "Eco". Cette fonction n'est active qu'en régime automatique.	8 °C... 30 °C	0,5 °C 18 °C
740	I	Consigne de départ mini (avec radiateur dynamique, régler de 30 à 35°C)	8... Consigne de départ max.	1 °C 17 °C
741	I	Consigne de départ max. Plancher chauffant = 50 °C / Radiateurs = 65 °C. Remarque importante : La limitation maximale n'est pas une fonction de sécurité telle que l'exige un chauffage par le sol.	Consigne de départ mini... 70 °C	1 °C 60 °C
750	S	Influence de la température ambiante Si l'installation est équipée d'une sonde d'ambiance : Cette fonction permet de choisir l'influence de la température ambiante sur la régulation. Si aucune valeur n'est entrée, la régulation se fait que sur la loi d'eau. Si le paramètre est fixé à 100%, la régulation ne se fait que sur la température ambiante.	1%... 100%	1% 50%
760	S	Limitation influence ambiance Dès que la température d'ambiance = [Consigne réglée ligne 710 (ex. 20 °C) + Limitation influence ambiance réglée ligne 760 (ex. 0,5 °C)] > (ex. 20, 5°C) => Le circulateur chauffage est arrêté. Il redémarre lorsque la température d'ambiance passe sous la consigne (selon l'exemple, T° d'ambiance < 20,0 °C).	0,5... 4 °C	0,5 °C 0,5 °C
780	S	Abaissement accéléré	Arrêt, Jusque consigne réduite, Jusque hors-gel	Arrêt
790	S	Optimisation maximum à l'enclenchement (Anticipation du démarrage pour atteindre la consigne confort)	0... 360 min	10 min 180 min
791	S	Optimisation maximum à la coupure (Anticipation de l'arrêt pour basculer de la consigne confort vers la consigne réduit)	0... 360 min	10 min 30 min
800	S	Début augmentation régime réduit	-30... 10 °C	1 °C --
801	S	Fin augmentation régime réduit	-30... 10 °C	1 °C -5 °C
830	S	Surélévation vanne mélangeuse	0... 50 °C	1 °C 0 °C
834	S	Temps course servomoteur	30... 873 s	1 s 240 s

Ligne	Fonction	Plage de réglage ou affichage	Incrément de réglage	Réglage de base
850	I Séchage contrôlé (de dalle) (figure 1)			Arrêt

- Arrêt : Interruption anticipée du programme en cours, programme inactif.
 - Chauffage fonctionnel.
 - Chauffage prêt à l'occupation.
 - Chauffage fonctionnel + chauffage prêt.
 - Chauffage prêt + chauffage fonctionnel.
 - Manuel : Le mode manuel permet de programmer son propre séchage de dalle.
 La fonction prend fin automatiquement au bout de 25 jours.



☞ Respecter les normes et consignes du constructeur du bâtiment ! Un bon fonctionnement de cette fonction n'est possible qu'avec une installation correctement mise en oeuvre (hydraulique, électricité et réglages) ! La fonction peut être interrompue de façon anticipé par un réglage sur "Arrêt".

figure 1 - Diagramme des programmes de séchage de dalle

851	I	Consigne manuelle de séchage de dalle (si ligne 850 = manuel)	0... 95 °C	1 °C	25 °C
Cette fonction permet de fixer la température de séchage de dalle. Cette température reste fixe. Le programme de séchage de dalle s'arrête automatiquement au bout de 25 jours de fonctionnement.					
856	I	Jour séchage actuel	0... 32		0
857	I	Jours de séchages terminés	0... 32		0
900	S	Commutation régime	Aucun, Mode protection, Réduit, Confort, Automatique	1	Réduit
Mode de fonctionnement en fin de séchage de dalle.					

Circuit rafraîchissement, Circuit 1 (n'apparaît qu'avec l'option kit rafraîchissement)

901	U	Mode de fonctionnement	Mode protection, Automatique, Réduit, Confort		Mode protection
902	U	Consigne de température d'ambiance de confort	17... 40 °C	0,5 °C	24 °C
903	U	Consigne réduit	5... 40°C		26 °C
908	I	T° départ à T° extérieure 25°C	6... 35 °C	0,5 °C	20 °C
909	I	T° départ à T° extérieure 35°C	6... 35 °C	0,5 °C	16 °C
912	I	Limite de rafraîchissement à T° extérieure	--, 8... 35 °C	0,5 °C	24 °C
913	S	Durée de blocage après fin de chauffage / raf.	--, 8... 100	1 h	24 h
918	S	Début compensation d'été à T° extérieure	20... 50 °C	1 °C	26 °C
919	S	Fin compensation d'été à T° extérieure	20... 50 °C	1 °C	40 °C
920	S	Augmentation consigne compensation d'été	--, 1... 10 °C	1 °C	4 °C
923	S	Consigne départ mini à T° extérieure 25°C	6... 35 °C	0,5 °C	18 °C

Ligne	Fonction	Plage de réglage ou affichage	Incrément de réglage	Réglage de base
924	S Consigne départ mini à T° extérieure 35°C	6... 35 °C	0,5 °C	18 °C
928	S Influence de la température ambiante Si l'installation est équipée d'une sonde d'ambiance : Cette fonction permet de choisir l'influence de la température ambiante sur la régulation. Si aucune valeur n'est entrée, la régulation se fait que sur la loi d'eau. Si le paramètre est fixé à 100%, la régulation ne se fait que sur la température ambiante.	--, 1... 100 %	1 %	80 %
932	S Limitation de l'influence ambiance	--, 0,5... 4 °C	0,5 °C	0,5 °C
938	S Sous-refroid vanne mélange	0... 20 °C	1 °C	0 °C
941	S Temps course servomoteur	30... 873 s	1 s	240 s
963	S Avec régl. prim/ppe prim *Réglage de base : 1 circuit = Non ; 2 circuits = Oui.	Non, Oui		Non*
Réglage du chauffage, circuit 2				
Si l'installation est composée de 2 circuits de chauffe (n'apparaît qu'avec l'option kit 2 circuits)				
1010	U Consigne de température d'ambiance de confort	Température réduite... Consigne confort max.	0,5 °C	20 °C
1012	U Consigne de température d'ambiance réduite	Température hors-gel... Température confort	0,5 °C	19 °C
1014	U Consigne de température ambiante "hors gel"	4 °C... Température réduite	0,5 °C	8 °C
1016	S Consigne confort maximum	Température confort... 35 °C	1 °C	28 °C
1020	I Pente de la courbe de chauffe (voir § 7.4.3, page 44 et figure 42, page 43)	0,1... 4	0,02	0,5
1021	I Translation de la courbe de chauffe (figure 43, page 43)	-4,5... 4,5 °C	0,5 °C	0 °C
1030	I Limite de chauffe été/hiver Lorsque la moyenne des températures extérieures des 24 dernières heures atteint 18 °C le régulateur arrête le chauffage (par mesure d'économie). Pendant le régime d'été, l'afficheur indique "Eco". Cette fonction n'est active qu'en régime automatique.	8... 30 °C	0,5 °C	18 °C
1040	I Consigne de départ mini. (avec radiateur dynamique, régler de 30 à 35°C)	8... 70 °C	1 °C	17 °C
1041	I Consigne de départ max. Plancher chauffant = 50 °C Remarque importante : La limitation maximale n'est pas une fonction de sécurité telle que l'exige un chauffage par le sol.	8... 70 °C	1 °C	60 °C
1050	S Influence de la température ambiante Si l'installation est équipée d'une sonde d'ambiance : Cette fonction permet de choisir l'influence de la température ambiante sur la régulation. Si aucune valeur n'est entrée, la régulation se fait que sur la loi d'eau. Si le paramètre est fixé à 100%, la régulation ne se fait que sur la température ambiante.	1 %... 100 %	1 %	50 %
1060	S Limitation influence ambiance Dès que la température d'ambiance = [Consigne réglée ligne 1010 (ex. 20 °C) + Limitation influence ambiance réglée ligne 1060 (ex. 0,5 °C)] > (ex. 20, 5°C) => Le circulateur chauffage est arrêté. Il redémarre lorsque la température d'ambiance passe sous la consigne (selon l'exemple, T° d'ambiance < 20,0 °C).	0,5... 4 °C	0,5 °C	0,5 °C
1080	S Abaissement accéléré	Arrêt, Jusque consigne réduite, Jusque hors-gel		Arrêt
1090	S Optimisation maximum à l'enclenchement	0... 360 min	10 min	180 min
1091	S Optimisation maximum à la coupure	0... 360 min	10 min	30 min
1100	S Début augmentation régime réduit	-30... 10 °C, --°C	1 °C	--
1101	S Fin augmentation régime réduit	-30... 10 °C, --°C	1 °C	-5 °C
1130	S Surélévation vanne mélangeuse	0... 50 °C	1 °C	0 °C
1134	S Temps course servomoteur	30... 873 s	1 s	240 s

Ligne	Fonction	Plage de réglage ou affichage	Incrément de réglage	Réglage de base
1150	I Séchage contrôlé de dalle (figure 1, page 48)			Arrêt
	Arrêt = interruption anticipée du programme en cours, programme inactif Chauffage fonctionnel Chauffage prêt à l'occupation Chauffage fonctionnel + chauffage prêt Chauffage prêt à l'occupation + chauffage fonctionnel Manuel = Le mode manuel permet de programmer son propre séchage de dalle. La fonction prend fin automatiquement au bout de 25 jours.			
1151	I Consigne manuelle de séchage de dalle (si ligne 1150 = Manuel)	0... 95 °C	1 °C	25 °C
	Cette fonction permet de fixer la température de séchage de dalle. Cette température reste fixe. Le programme de séchage de dalle s'arrête automatiquement au bout de 25 jours de fonctionnement.			
1156	I Jour séchage actuel	0... 32		0
1157	I Jours de séchages terminés	0... 32		0
1200	S Commutation régime	Aucun, Mode protection, Réduit, Confort, Automatique		Réduit
	Mode de fonctionnement en fin de séchage de dalle.			
Circuit rafraîchissement, Circuit 2 (n'apparaît qu'avec l'option kit rafraîchissement)				
1201	U Régime	Mode protection, Automatique, Réduit, Confort		Mode protection
1202	U Consigne de température d'ambiance de confort	17... 40 °C	0,5 °C	24 °C
1203	U Consigne réduit	5... 40°C		26 °C
1208	I T° départ à T° extérieure 25°C	6... 35 °C	0,5 °C	20 °C
1209	I T° départ à T° extérieure 35°C	6... 35 °C	0,5 °C	16 °C
1212	I Limite de rafraîchissement à T° extérieure	--, 8... 35 °C	0,5 °C	24 °C
1213	S Durée de blocage après fin de chauffage / raf.	--, 8... 100	1 h	24 h
1218	S Début compensation d'été à T° extérieure	20... 50 °C	1 °C	26 °C
1219	S Fin compensation d'été à T° extérieure	20... 50 °C	1 °C	40 °C
1220	S Augmentation consigne compensation d'été	--, 1... 10 °C	1 °C	4 °C
1223	S Consigne départ mini à T° extérieure 25°C	6... 35 °C	0,5 °C	18 °C
1224	S Consigne départ mini à T° extérieure 35°C	6... 35 °C	0,5 °C	18 °C
1228	S Influence de la température ambiante	--, 1... 100 %	1 %	80 %
	Si l'installation est équipée d'une sonde d'ambiance : Cette fonction permet de choisir l'influence de la température ambiante sur la régulation. Si aucune valeur n'est entrée, la régulation se fait que sur la loi d'eau. Si le paramètre est fixé à 100%, la régulation ne se fait que sur la température ambiante.			
1232	S Limitation de l'influence ambiance	--, 0,5... 4 °C	0,5 °C	0,5 °C
1238	S Sous-refroid vanne mélange	0... 20 °C	1 °C	0 °C
1241	S Temps course servomoteur	30... 873 s	1 s	240 s
1263	S Avec régul. prim/ppe prim	Non, Oui		Non*
	*Réglage de base : 1 circuit = Non ; 2 circuits = Oui.			

Ligne	Fonction	Plage de réglage ou affichage	Incrément de réglage	Réglage de base
Réglage de l'eau chaude sanitaire (ECS)				
Si l'installation est équipée du kit sanitaire (n'apparaît qu'avec l'option kit sanitaire).				
1600	U Mode de fonctionnement	Arrêt, Marche, Eco		Marche
1610	U Consigne température ECS confort	Consigne réduit (ligne 1612)... 65 °C	1	60 °C
Pour atteindre cette consigne, le système d'appoint électrique est sollicité.				
1612	U Consigne température ECS réduit	8 °C... Consigne confort (ligne 1610)	1	40 °C
1620	I Libération de la charge d'ECS	24h/jour, Prog. horaires circ.chauf., Programme horaire 4/ECS, Tarif heures creuses (THC), Prog. horaire 4/ECS et THC		Programme horaire 4/ECS
24h/jour : La température d'ECS est maintenue en permanence à la consigne confort ECS.				
Prog. horaires circ.chauf. : La production d'ECS suit la programmation horaire de la température ambiante (avec 1 heure d'anticipation à l'enclenchement).				
Programme horaire 4/ECS : Le programme ECS est indépendant du programme du circuit de chauffage.				
Tarif heures creuses (THC)* : Le fonctionnement de l'appoint électrique n'est autorisé qu'en heures creuses.				
Prog. horaire 4/ECS et THC* : Le fonctionnement de l'appoint électrique est autorisé en période confort ou heures creuses.				
* - Raccorder le contact "fournisseur d'énergie" sur l'entrée EX2. (voir figure 36, page 35). En cas de contrat jour/nuit, les appoints électriques du ballon d'ECS sont asservis à la tarification du fournisseur d'énergie. L'enclenchement de l'appoint électrique du ballon ECS n'est autorisé qu'en heures creuses.				
1640	I Fonction anti-légionelles	Arrêt, Périodique (suivant le réglage de la ligne 1641), Jour de semaine fixe (suivant le réglage de la ligne 1642)		Arrêt
1641	S Périodicité du cycle anti-légionelles	1 à 7	1 jour	7
1642	S Jour de fonctionnement du cycle anti-légionelles	Lundi, Mardi,...		Dimanche
1644	S Heure fonctionnement anti-légionelles			
1645	S Consigne anti-légionelles			
1646	S Durée fonction anti-légionelles			
1647	S Fonction. pompe circul. pendant fonction légion.	Arrêt, Marche		Arrêt
1660	S Libération de la pompe circulation ECS	Programme horaire CC/CR 3, Libération ECS, Programme horaire 4/ECS, Programme horaire 5		Libération ECS
Piscine (n'apparaît qu'avec l'option kit piscine)				
2055	U Consigne chauffage solaire	8... 80 °C		26 °C
2056	U Consigne chauffage générateur	8... 35 °C		22 °C
2057	S Delta chauffage générateur	0,5... 3 °C		0,5 °C
2065	S Priorité charge solaire	Priorité 1, Priorité 2, Priorité 3		Priorité 1
2080	S Avec intégration solaire	Non, Oui		Oui

Ligne	Fonction	Plage de réglage ou affichage	Incrément de réglage	Réglage de base
Pompe à chaleur (PAC)				
2803	S Arrêt temporisé pompe cond.	8... 240 s	1 s	240s
2843	S Durée arrêt min. compr.	0... 120 min	1 min	8 min
2844	S Temp. maxi du fonctionnement thermodynamique	8... 100 °C	1 °C	75 °C
2862	S Temps blocage allure 2	0... 40 min	1 min	5 min
2873	S Temps marche modulation / compresseur	10... 600 s	1 s	240 s
2882	S Intégrale libération appoints électriques	0... 500 °Cmin	1 °Cmin	100 °Cmin
2884	S Libération électrique - départ sous température extérieure	-30... 30 °C		2 °C
2886	S Compens. déficit chaleur	Arrêt, Marche, Seulement pour fct séchage		Arrêt
2916	S Température maxi charge ECS PAC	8... 80 °C		60 °C
2920	S En cas de signal blocage EJP (EX1)	Bloquée en attente, Libérée		Libérée
Libérée : PAC = Marche _ Appoint ECS = Arrêt _ 1 ^{er} appoint PAC = Arrêt _ 2 ^{ème} appoint PAC = Arrêt _ Chaudière = Marche. Bloquée en attente (Verrouillée) : PAC = Arrêt _ Appoint ECS = Arrêt _ 1 ^{er} appoint PAC = Arrêt _ 2 ^{ème} appoint PAC = Arrêt _ Chaudière = Marche.				
Compteur d'énergie				
3095 --> 3110 : Fonction non utilisée				
3113	U Énergie utilisée		Kwh	--
Cumul de l'énergie électrique consommée totale. L'énergie électrique consommée = Énergie électrique absorbée par unité extérieure + Énergie électrique absorbée par l'appoint électrique chauffage ^{et/ou} l'appoint électrique ECS (si installé).				
3121 --> 3123 : Fonction non utilisée				
3124	U Énergie utilisée chauffage 1 (N - 1)		Kwh	--
3125	U Énergie utilisée ECS1		Kwh	--
3126	U Énergie utilisée rafraîch. 1		Kwh	--
3128 --> 3130 : Fonction non utilisée				
3131	U Énergie utilisée chauffage 2 (N - 2)		Kwh	--
3132	U Énergie utilisée ECS2		Kwh	--
3133	U Énergie utilisée rafraîch. 2		Kwh	--
3135 --> 3137 : Fonction non utilisée				
3138	U Énergie utilisée chauffage 3 (N - 3)		Kwh	--
3139	U Énergie utilisée ECS3		Kwh	--
3140	U Énergie utilisée rafraîch. 3		Kwh	--
3142 --> 3144 : Fonction non utilisée				
3145	U Énergie utilisée chauffage 4 (N - 4)		Kwh	--
3146	U Énergie utilisée ECS4		Kwh	--
3147	U Énergie utilisée rafraîch. 4		Kwh	--
3149 --> 3151 : Fonction non utilisée				
3152	U Énergie utilisée chauffage 5 (N - 5)		Kwh	--
3153	U Énergie utilisée ECS5		Kwh	--
3154	U Énergie utilisée rafraîch. 5		Kwh	--

Nota: Les Compteurs "Énergie" s'incrémentent en date du 1^{er} juillet de chaque année.

Ligne	Fonction	Plage de réglage ou affichage	Incrément de réglage	Réglage de base
3156 --> 3158 : Fonction non utilisée				
3159	U Énergie utilisée chauffage 6 (N - 6)		Kwh	--
3160	U Énergie utilisée ECS6		Kwh	--
3161	U Énergie utilisée rafraîch. 6		Kwh	--
3163 --> 3165 : Fonction non utilisée				
3166	U Énergie utilisée chauffage 7 (N - 7)		Kwh	--
3167	U Énergie utilisée ECS7		Kwh	--
3168	U Énergie utilisée rafraîch. 7		Kwh	--
3170 --> 3172 : Fonction non utilisée				
3173	U Énergie utilisée chauffage 8 (N - 8)		Kwh	--
3174	U Énergie utilisée ECS8		Kwh	--
3175	U Énergie utilisée rafraîch. 8		Kwh	--
3177 --> 3179 : Fonction non utilisée				
3180	U Énergie utilisée chauffage 9 (N - 9)		Kwh	--
3181	U Énergie utilisée ECS9		Kwh	--
3182	U Énergie utilisée rafraîch. 9		Kwh	--
3184 --> 3186 : Fonction non utilisée				
3187	U Énergie utilisée chauffage 10 (N - 10)		Kwh	--
3188	U Énergie utilisée ECS10		Kwh	--
3189	U Énergie utilisée rafraîch. 10		Kwh	--
3190	S RAZ mémoire jour relève	Non, Oui		Non
Ré-initialisation des historiques compteurs (1 à 10). Le compteur général (paramètre 3113) n'est pas remis à zéro.				
3197	S Puissance électrique compresseur	0,1...60	0,1	Voir tableau ci-dessous

Réglage du paramètre 3197 selon l'unité extérieure utilisée

Pompe à chaleur	Unité Extérieure	Paramètre 3197
High Power 112 monophasé	WOYG112LHT WOYG112LCTA	4.32
High Power 140 monophasé	WOYG140LCTA	5.08
High Power 112 triphasé	WOYK112LCTA	4.28
High Power 140 triphasé	WOYK140LCTA	5.13
High Power 160 triphasé	WOYK160LCTA	5.40

3264 --> 3267 : Fonction non utilisée

Ligne	Fonction	Plage de réglage ou affichage	Incrément de réglage	Réglage de base
Générateur additionnel (Relève chaudière)				
3692	S Optimisation ECS en thermodynamique avec charge ECS	Bloqué en attente, ECS Remplacement, Appoint, ECS Immédiat.		Remplacement
	<p>- ECS Immédiat : Lors d'une demande sanitaire, la PAC et la chaudière se mettent en fonctionnement. La PAC s'arrêtera dès que la température de retour primaire dépassera 55°C.</p> <p>- ECS Remplacement : Si la température extérieure est supérieure à 2 °C, la mise en fonctionnement de la PAC lors d'une demande sanitaire dure au moins 5 minutes. Le temps de fonctionnement de la PAC peut être prolongé selon la température extérieure. L'appoint chaudière se déclenchera ensuite.</p>			
3700	S Libération sous T° ext (température extérieure)	-50... 50 °C	1 °C	2 °C
3701	S Libération au dessus T° ext	-50... 50 °C	1 °C	--
3705	S Temporisation à l'arrêt	0... 120 min	1 min	20 min
3720	S Intégrale de commutation relève chaudière	0... 500 °Cmin	1 °Cmin	100 °Cmin
3723	S Temps blocage générateur	1... 120 min	1 min	30 min
Ballon ECS				
	Si l'installation est équipée du kit sanitaire (n'apparaît qu'avec l'option kit sanitaire).			
5024	S Différentiel de commutation	0... 20 °C	1 °C	7 °C
5030	S Limitation durée de charge	10... 600 min	10 min	90 min
	(avec radiateur dynamique, régler à 40 min)			
5055	S Temp. refroidissement adiabatique ballon ECS	10... 95 °C	1 °C	65 °C
5057	S Refroidissem. adiab. ballon ECS Collecteur	Arrêt, Été, Toujours		Été
5061	S Libération résistance électrique	24h/jour, Libération ECS, Programme horaire 4/ECS		Libération ECS
5093	S Avec intégration solaire	Non, Oui		Oui
Configuration d'installation				
5700	I Préréglage	1,2,3,... 9	1	1
	<p>Cette commande permet de choisir l'une des 4 configurations d'installation pré-sélectionnées (les schémas hydrauliques des différentes configurations sont détaillés au paragraphe "Configurations d'installation").</p> <p>- Préréglage 1 : 1 circuit de chauffe avec ou sans appoint électrique.</p> <p>- Préréglage 2 : 2 circuits de chauffe avec ou sans appoint électrique.</p> <p>- Préréglage 3 : Relève chaudière, 1 circuit de chauffe.</p> <p>- Préréglage 4 : Relève chaudière, 2 circuits de chauffe.</p> <p>- Préréglage 5 et + : non utilisé.</p>			
5710	S Circuit de chauffage 1	Arrêt, Marche		Marche
5711	S Circuit rafraîchissement 1	Arrêt, Système 4 tubes, Système à 2 tubes		Arrêt
	Régler le paramètre sur " Système à 2 tubes " avec le kit rafraîchissement.			
5715	S Circuit de chauffage 2	Arrêt, Marche		Marche
5716	S Circuit rafraîchissement 2	Arrêt, Système 4 tubes, Système 2 tubes		Arrêt
	Régler le paramètre sur " Système à 2 tubes " avec le kit rafraîchissement. Si l'installation est composée de 2 circuits de chauffe.			
5731	S Organe de réglage d'ECS Q3	Aucune demande de charge, Pompe de charge, Vanne directionnelle		Vanne directionnelle
5740	S Sortie résist. élec. eau K6	0,1... 99 kW		2
	5740 = Valeur de l'appoint électrique ECS en kW			
5806	I Type résistance électrique départ	1 : 3 allures, 2 : 2 allures exclusif, 3 : 2 allures en appoint, 4 : UX modulant		3 : 2 allures en appoint
5811	S Sortie résist élec eau K25	0,1-...99		3
	Sans appoint = 0 ; Appoint mono (par défaut) = 3 ; Appoint tri = 9			

Ligne	Fonction	Plage de réglage ou affichage	Incrément de réglage	Réglage de base
5813	S Sortie résist élec eau K26	0,1-...99		3
Sans appoint = 0 ; Appoint mono 3 kW = 0 ; Appoint mono 6 kW (par défaut) = 3 ; Appoint tri = 0				
5950	S Fonction entrée H1 (Connecteur X86, bornes B1 et M)			Sans
0: Sans, 1: Commut. régime zones + ECS, 2: Commutation régime ECS, 3: Commutation régime zones, 4: Commutation régime zone 1, 5: Commutation régime zone 2, 6: Commutation régime zone 3, 8: Message erreur/ alarme, 9: Demande circuit consomm. 1, 10: Demande circuit consomm.2, 11: Libérat générateur piscine, 13: Libération piscine, solaire, 14: Niveau de température ECS, 15: Niveau de température CC1, 16: Niveau de température CC2, 17: Niveau de température CC3, 18: Thermostat d'ambiance CC1, 19: Thermostat d'ambiance CC2, 20: Thermostat d'ambiance CC3, 21: Contrôleur de débit ECS, 24: Mesure impulsions, 26: Détecteur de condensation, 27: Augm T° déprtrphyrostat, 30: Ordreenclench PAC allure 1, 35: État fonct chaudières suppl, 36: Prio chrg chd comb sol ECS, 43: Ventilation commutateur 1, 44: Ventilation commutateur 2, 45: Ventilation commutateur 3, 50: Mesure de débit, fréquence, 51: Demande circ. consom.1 10V, 52: Demande circ. consom.2 10V, 54: Mesure de pression 10V, 55: Mesure de l'humidité 10V, 56: Température ambiante 10V, 59: Mesure débit 0/10V, 60: Mesure température 0/10V, 61: Mesure de qualité d'air 10V				
5953	S Valeur entrée 1 H1			0
5954	S Valeur fonction 1 H1			0
5955	S Valeur entrée 2 H1			10
5956	S Valeur fonction 2 H1			100
5960	S Fonction entrée H3 (Connecteur X86, bornes B2 et M)			Sans
0: Sans, 1: Commut. régime zones + ECS, 2: Commutation régime ECS, 3: Commutation régime zones, 4: Commutation régime zone 1, 5: Commutation régime zone 2, 6: Commutation régime zone 3, 8: Message erreur/ alarme, 9: Demande circuit consomm. 1, 10: Demande circuit consomm.2, 11: Libérat générateur piscine, 13: Libération piscine, solaire, 14: Niveau de température ECS, 15: Niveau de température CC1, 16: Niveau de température CC2, 17: Niveau de température CC3, 18: Thermostat d'ambiance CC1, 19: Thermostat d'ambiance CC2, 20: Thermostat d'ambiance CC3, 21: Contrôleur de débit ECS, 24: Mesure impulsions, 26: Détecteur de condensation, 27: Augm T° déprtrphyrostat, 30: Ordreenclench PAC allure 1, 35: État fonct chaudières suppl, 36: Prio chrg chd comb sol ECS, 43: Ventilation commutateur 1, 44: Ventilation commutateur 2, 45: Ventilation commutateur 3, 50: Mesure de débit, fréquence, 51: Demande circ. consom.1 10V, 52: Demande circ. consom.2 10V, 54: Mesure de pression 10V, 55: Mesure de l'humidité 10V, 56: Température ambiante 10V, 59: Mesure débit 0/10V, 60: Mesure température 0/10V, 61: Mesure de qualité d'air 10V				
5963	S Valeur entrée 1 H3			0
5964	S Valeur fonction 1 H3			0
5965	S Valeur entrée 2 H3			10
5966	S Valeur fonction 2 H3			100
5980	S Fonction entrée EX1			Arrêt forcé relève élec. E6
0: Sans, 1: Arrêt forcé relève élec. E6, 2: Tarif réduit électricité E5, 4: Surcharge évapor. E14, 5: Pressostat évaporat. E26, 6: Contrôleur débit évap E15, 7: Contrôl débit consomat E24, 8: Dégivrage manuel E17, 9: Synthèse alarmes PAC E20, 10: Défaut démar progress E25, 12: Pressostat BP E9, 13: Pressostat HP E10, 14: Surcharge compress 1 E11, 15: Message erreur/alarme, 16: Surveillance secteur E21, 18: Pression diff dégivrage E28, 19: Pressostat circ int éva. E29, 20: Contr déb circ int évap E30, 21: Smart grid E61, 22: Smart grid E62, 25: Commutation régime des CC, 26: Forçage ECS.				
5981	S Sens d'action entrée EX1	Contact de repos, Contact de travail		Contact de travail
5982	S Fonction entrée EX2			Tarif réduit électricité E5
0: Sans, 1: Arrêt forcé relève élec. E6, 2: Tarif réduit électricité E5, 4: Surcharge évapor. E14, 5: Pressostat évaporat. E26, 6: Contrôleur débit évap E15, 7: Contrôl débit consomat E24, 8: Dégivrage manuel E17, 9: Synthèse alarmes PAC E20, 10: Défaut démar progress E25, 12: Pressostat BP E9, 13: Pressostat HP E10, 14: Surcharge compress 1 E11, 15: Message erreur/alarme, 16: Surveillance secteur E21, 18: Pression diff dégivrage E28, 19: Pressostat circ int éva. E29, 20: Contr déb circ int évap E30, 21: Smart grid E61, 22: Smart grid E62, 25: Commutation régime des CC, 26: Forçage ECS.				
5983	S Sens d'action entrée EX2	Contact de repos, Contact de travail		Contact de repos
5985	S Sens d'action entrée EX3	Contact de repos, Contact de travail		Contact de travail
6098	S Correction sonde coll solaire	-20... 20		0
6100	S Correction sonde température extérieure	-3... 3 °C	0,1 °C	0 °C

Ligne	Fonction	Plage de réglage ou affichage	Incrément de réglage	Réglage de base
6117	S Compens centr T° consigne	1... 100°C		5 °C
6120	S Hors-gel de l'installation	Marche, Arrêt		Marche
6201	S Effacer sonde	Non, Oui		Non
6205	S Réinitialiser paramètres	Non, Oui		Non
6220	S Version du logiciel (RVS)	0... 99		--
6300	S Info 1 OEM	0... 65535		--
6301	S Info 2 OEM	0... 65535		--
Réseau LPB				
6600	S Adresse appareil	0... 16		1
Erreur				
6710	U Ré-initialisation relais alarme	Non, Oui		Non
6711	U Ré-initialisation PAC	Non, Oui		Non
6800	S Historique 1	Date, Heure, Code d'erreur		
6802	S Historique 2	Date, Heure, Code d'erreur		
6804	S Historique 3	Date, Heure, Code d'erreur		
6806	S Historique 4	Date, Heure, Code d'erreur		
6808	S Historique 5	Date, Heure, Code d'erreur		
6810	S Historique 6	Date, Heure, Code d'erreur		
6812	S Historique 7	Date, Heure, Code d'erreur		
6814	S Historique 8	Date, Heure, Code d'erreur		
6816	S Historique 9	Date, Heure, Code d'erreur		
6818	S Historique 10	Date, Heure, Code d'erreur		
Maintenance / Régime spécial				
7070	S Intervalle temps pour la maintenance PAC	0... 240	1 mois	--
7071	S Temps de fonctionnement PAC depuis la dernière maintenance. RAZ ? (remise à zéro ?) Non, Oui	0... 240	1 mois	--
7073	S Nombre moyen de démarrage du compresseur par heure de fonctionnement, depuis les 6 dernières semaines. RAZ ? (remise à zéro ?) Non, Oui	0... 12		0
7141	U Régime de secours	Arrêt, Marche		Arrêt
Arrêt : La PAC fonctionne normalement (avec les appoints si besoin). Marche : La PAC utilise le système d'appoint électrique ou la relève chaudière. Utiliser la position "Marche", uniquement en mode secours ou test car la facture d'énergie peut être onéreuse.				
7142	S Type fonctionnement service de secours	Manuel, Automatique		Manuel
Manuel : Le régime de secours n'est pas activé lors d'un défaut (Régime de secours = Arrêt). Automatique : Le régime de secours est activé lors d'un défaut (Régime de secours = Marche). En position "Automatique", la facture d'énergie peut être onéreuse si l'erreur n'est pas décelée et résolue.				
7150	I Simulation température extérieure	-50... 50 °C	0,5 °C	--

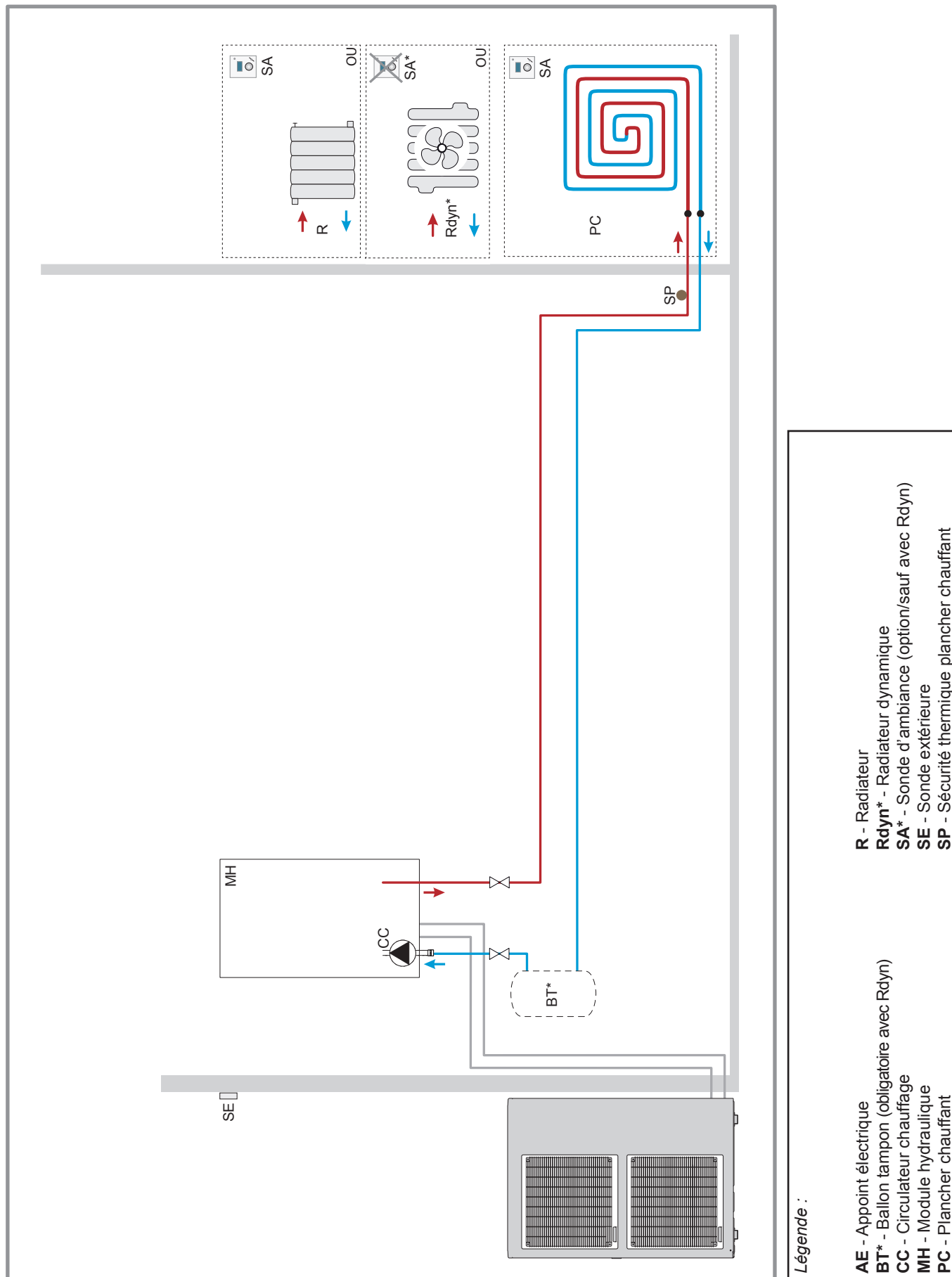
Ligne	Fonction	Plage de réglage ou affichage	Incrément de réglage	Réglage de base
Test des entrées / sorties				
7700	I Test des relais			Pas de test
<p>Ce test consiste à commander un à un les relais du régulateur et d'en vérifier les sorties. Il permet de contrôler que les relais fonctionnent et que le câblage est correct (pour cela, vérifier que chaque appareil est bien en fonctionnement sur l'installation). (0) Pas de test, (1) Tout est à l'ARRÊT, (2) Sortie relais QX1 : circulateur chauffage CC1 (si 1 circuit) ou circulateur chauffage CC2 (si 2 circuits), (3) Sortie relais QX2 : appoint élect.(1er étage) ou vanne direct. RLV, (4) Sortie relais QX3 : appoint élect.(2e étage) ou contact RLV chaudière, (5) Sortie relais QX4 : vanne direct. ECS, (6) Sortie relais QX5 : appoint élect. ECS, (7) Sortie relais QX6 , (8) Sortie relais QX31 : ouverture vanne mélangeuse (Y1) (ou commande fil pilote), (9) Sortie relais QX32 : fermeture vanne mélangeuse (Y2), (10) Sortie relais QX33 : circulateur circuit 1 si deux circuits (circuit mélangé, le moins chaud,),(11) Sortie relais QX34, (12) Sortie relais QX35 : vanne directionnelle piscine, (13) Sortie relais QX21 module 1,(14) Sortie relais QX22 module 1, (15) Sortie relais QX23 module 1, (16) Sortie relais QX21 module 2, (17) Sortie relais QX22 module 2, (18) Sortie relais QX23 module 2, (19) non utilisé, (20) non utilisé, (21) non utilisé.</p> <p>L'afficheur indique le symbole "clé". En appuyant sur la touche Info, on affiche "erreur 368". Attention ! Pendant la durée du test, le composant testé est sous tension électrique.</p>				
7710	I Test sortie UX1	0... 100%	1	--
7716	I Test sortie UX2	0... 100%	1	--
7722	I Régime refroidissement D2	Arrêt, Marche		Arrêt
7723	I Pompe à chaleur D3	Arrêt, Marche		Arrêt
7724	I Test sortie U4 (commande "Inverter")	0... 100 %		--
7725	I Signal tension U4 (Ux3)	0... 10 v		--
7804	I Température sonde BX1 (T° départ PAC)	-28... 350 °C		--
7805	I Température sonde BX2 (T° retour PAC)	-28... 350 °C		--
7806	I Température sonde BX3 (T° sanitaire)	-28... 350 °C		--
7807	I Température sonde BX4 (T° extérieure)	-28... 350 °C		--
7858	I Signal d'entrée H3	Sans, Fermé (ooo), ouvert (---), Impulsions, Fréquence Hz, Tension V		Sans
7911	I Entrée EX1 (délestage, EJP)	0, 230 V		--
7912	I Entrée EX2 (tarifs HP/HC)	0, 230 V		--
7913	I Entrée EX3 (défaut externe)	0, 230 V		--
État				
8000	I État circuit chauffage 1			--
8001	I État circuit chauffage 2			--
8003	I État ECS			--
8004	I État circuit refroidissement 1			--
8006	I État PAC			--
8007	I État collecteur solaire			--
8010	I État ballon de stockage			--
8011	I État piscine			--
8022	I État générateur additionnel			--
8025	I État circuit rafraîchissement 2			--

Ligne	Fonction	Plage de réglage ou affichage	Incrément de réglage	Réglage de base
Diagnostic générateur				
8400	I Compresseur 1	Arrêt, Marche		Arrêt
8402	I Résistance électrique 1 départ	Arrêt, Marche		Arrêt
8403	I Résistance électrique 2 départ	Arrêt, Marche		Arrêt
8406	I Pompe de condenseur	Arrêt, Marche		Arrêt
8407	S Vitesse pompe condensateur	0...100%		--
8410	U Température retour PAC	0... 140 °C		--
	Consigne PAC (départ)			--
8412	U Température départ PAC	0... 140 °C		--
	Consigne PAC (départ)			--
8413	U Modulation du compresseur	0... 100%		--
8414	I Modulation résistance électrique	0... 100%		--
8425	S Écart température condensateur	-50... 140 °C		--
8450	S Heures fonctionnement compresseur 1	00:00		--
8454	S Durée verrouillage PAC. RAZ ? (remise à zéro ?) Non, Oui	0... 2730 h		--
8455	S Compteur verrouillages PAC. RAZ ? (remise à zéro ?) Non, Oui	0... 65535		--
8456	S Heures fonctionnement électrique départ. RAZ ? (remise à zéro ?) Non, Oui	0... 2730 h		--
8457	S Compteur démarrages électriques départ. RAZ ? (remise à zéro ?) Non, Oui	0... 65535		--
8458	I État smart grid	Tirage verrouillé, Tirage libéré, Tirage souhaité, Tirage forcé		Tirage libéré
8460	I Débit pompe à chaleur	0... 65535 l/min		--
Diagnostic consommateur				
8700	U Température extérieure	-50... 50 °C		--
8701	U Température extérieure minimale. RAZ ? (remise à zéro ?) Non, Oui	-50... 50 °C		50 °C
8702	U Température extérieure maximale. RAZ ? (remise à zéro ?) Non, Oui	-50... 50 °C		-50 °C
8703	I Température extérieure atténuée. RAZ ? (remise à zéro ?) Non, Oui	-50... 50 °C		--
	C'est la moyenne de la température extérieure sur une période de 24 h. Cette valeur est utilisée pour la commutation automatique été / hiver (ligne 730).			
8704	I Température extérieure mélangée	-50... 50 °C		--
	La température extérieure mélangée est une combinaison de la température extérieure actuelle et de la "température extérieure moyenne" calculée par le régulateur. Cette valeur est utilisée pour le calcul de la température de départ.			
8730	I Circulateur CC1	Arrêt, Marche		Arrêt
8731	I Vanne mélangeuse CC1 ouverte	Arrêt, Marche		Arrêt
8732	I Vanne mélangeuse CC1 fermée	Arrêt, Marche		Arrêt
8740	U Température ambiante 1	0... 50 °C		--
	Consigne de température d'ambiance 1			20 °C
8743	U Température de départ 1	0... 140 °C		--
	Consigne de température de départ 1			--
8749	I Thermostat d'ambiance 1	Aucune demande, Demande		Aucune demande

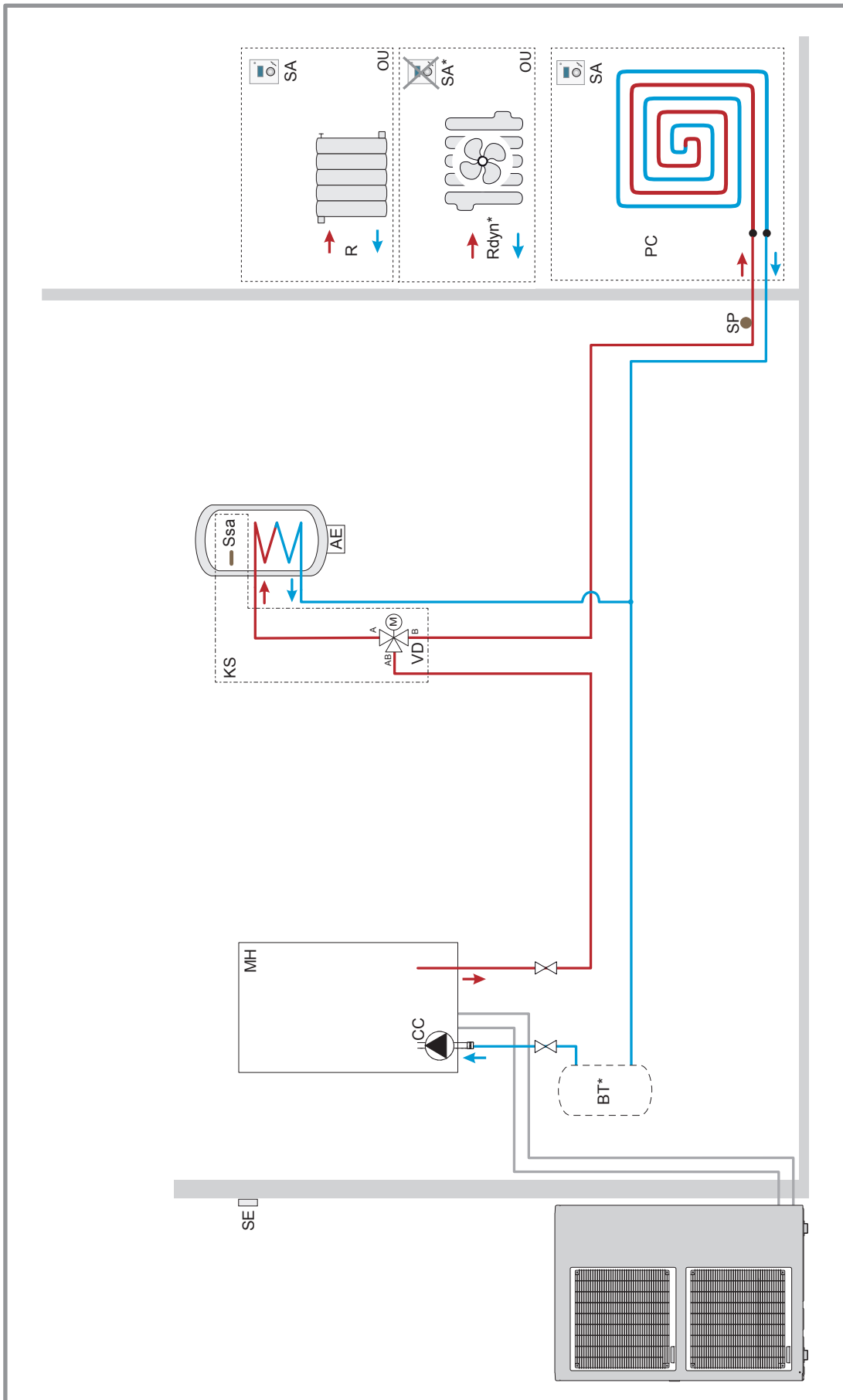
<i>Ligne</i>	<i>Fonction</i>	<i>Plage de réglage ou affichage</i>	<i>Incrément de réglage</i>	<i>Réglage de base</i>
8756	U Température départ refroidissement 1	0... 140 °C		--
	Consigne de température refroidissement 1			--
8820	I Circulateur ECS	Arrêt, Marche		Arrêt
8821	I Résistance électrique ECS	Arrêt, Marche		Arrêt
8830	U Température ECS	0... 140 °C		--
	Consigne de température ECS			50 °C
8832	I Température ECS 2	0... 140 °C		--
8840	S Heures fonctionnement pompe ECS RAZ ? (remise à zéro ?) Non, Oui	0... 2730 h		--
8841	S Compteur démarrages pompe ECS RAZ ? (remise à zéro ?) Non, Oui	0... 199999		--
8842	S Heures fonctionnement électrique ECS RAZ ? (remise à zéro ?) Non, Oui	0... 2730 h		--
8843	S Compteur démarrages électrique ECS RAZ ? (remise à zéro ?) Non, Oui	0... 65535		--
8950	I Température départ ligne	0... 140 °C		--
	Consigne de température départ ligne			--
8957	I Consigne départ ligne, rafraîchissement	0... 140 °C		--
9005	I Pression hydraulique 1	-100... 500 bar		--
9006	I Pression hydraulique 2	-100... 500 bar		--
9009	I Pression hydraulique 3	-100... 500 bar		--
9010	I Mesure temp ambiante 1	0...50 °C		--
9011	I Mesure temp ambiante 2	0... 50 °C		--
9031	I Sortie relais QX1	Arrêt, Marche		Marche
9032	I Sortie relais QX2	Arrêt, Marche		Marche
9033	I Sortie relais QX3	Arrêt, Marche		Marche
9034	I Sortie relais QX4	Arrêt, Marche		Arrêt
9035	I Sortie relais QX5	Arrêt, Marche		Arrêt

8 Schéma hydraulique de principe

• Configuration 1 : 1 circuit de chauffe



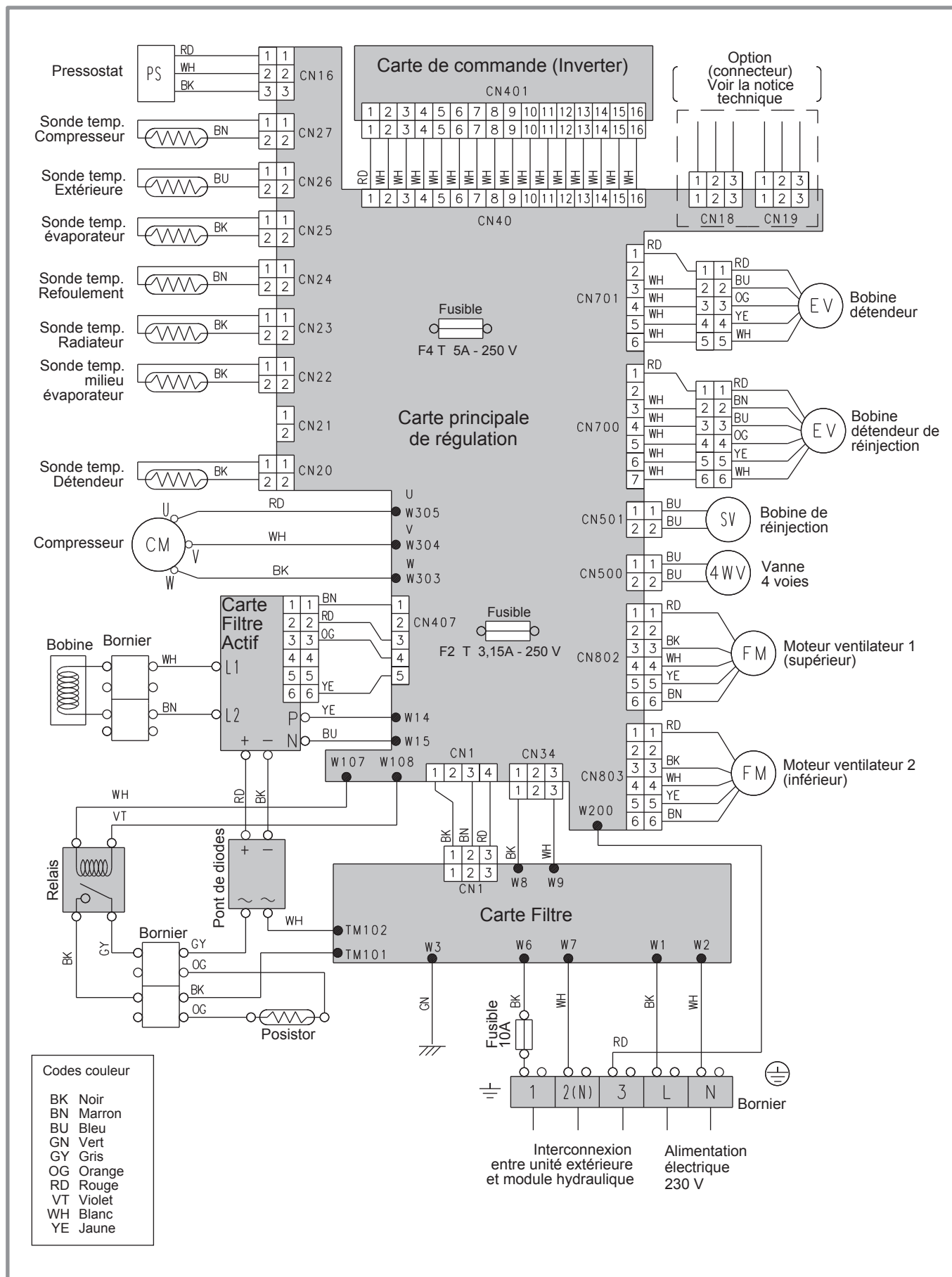
• Configuration 1 : 1 circuit de chauffe et ballon sanitaire mixte



Légende :

AE - Appoint électrique	R - Radiateur
BT* - Ballon tampon (obligatoire avec Rdyn)	Rdyn* - Radiateur dynamique
CC - Circulateur chauffage	SA* - Sonde d'ambiance (option/sauf avec Rdyn)
KS - Kit sanitaire	SA - Sonde sanitaire
MH - Module hydraulique	SE - Sonde extérieure
PC - Plancher chauffant	SP - Sécurité thermique plancher chauffant
	VD - Vanne directionnelle

9 Plans de câblage électrique



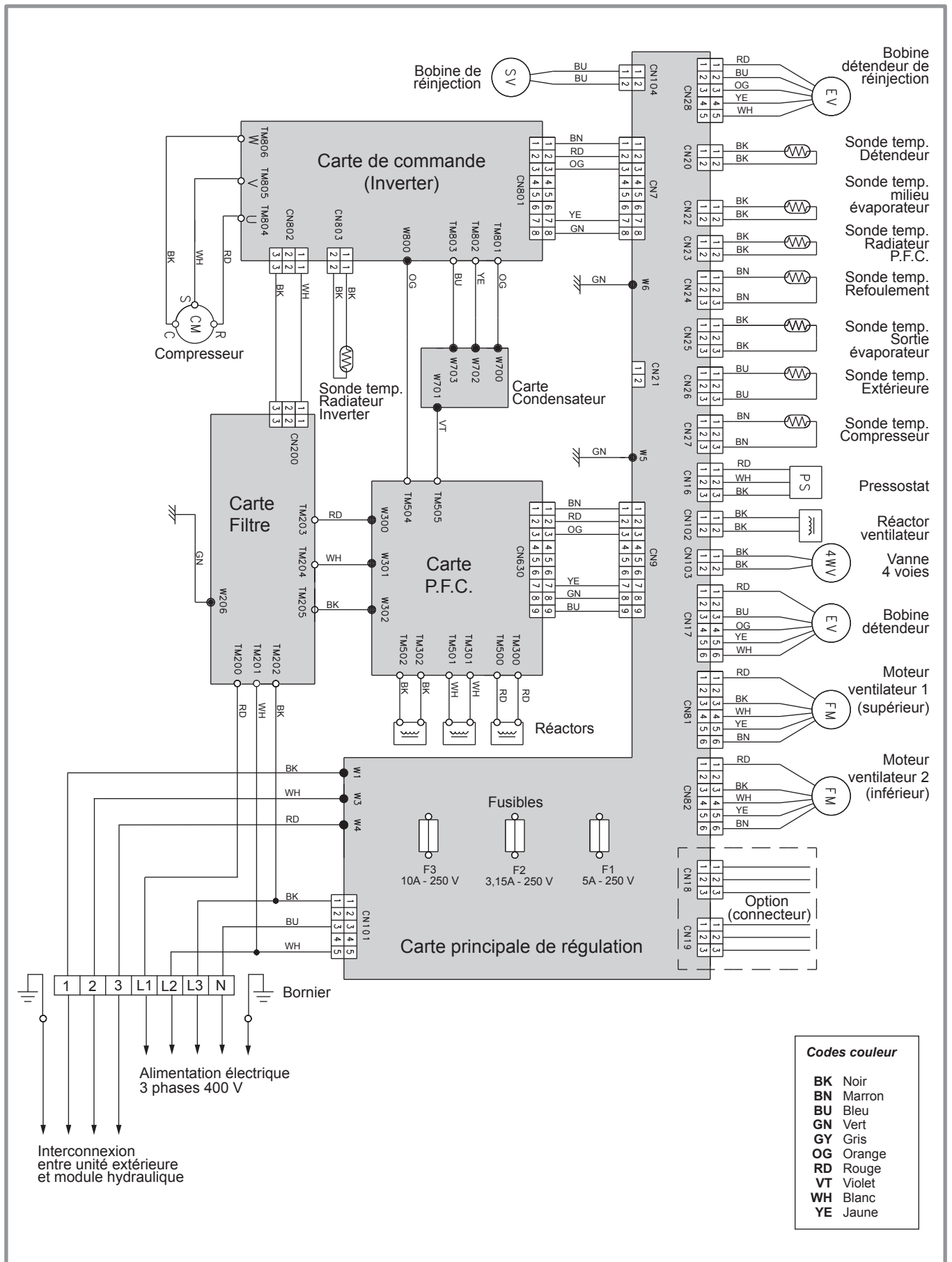


figure 46 - Câblage électrique unité extérieure modèle Waterstage triphasée

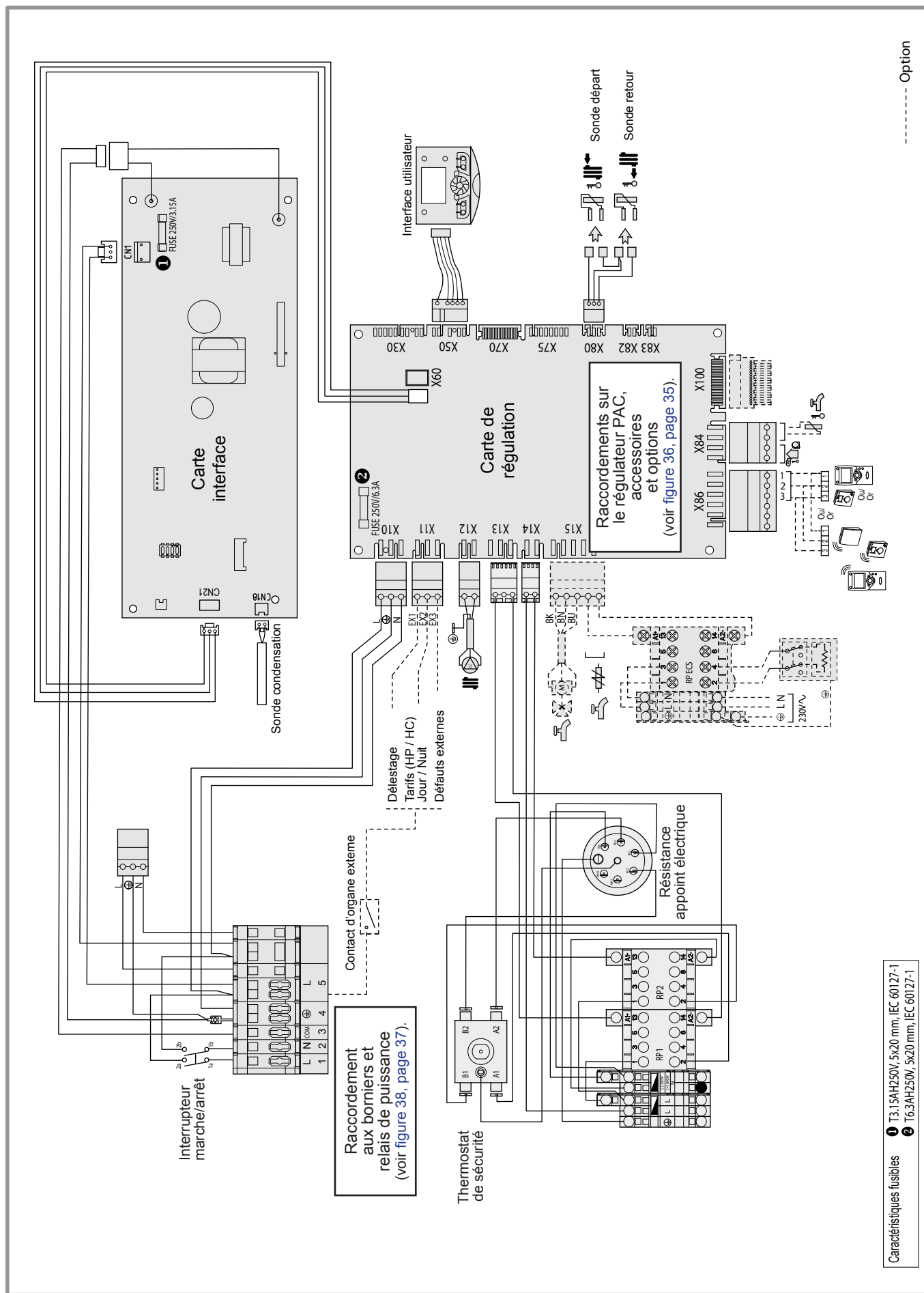


figure 47 - Câblage électrique module hydraulique PAC monophasé (hors raccordements installateur)

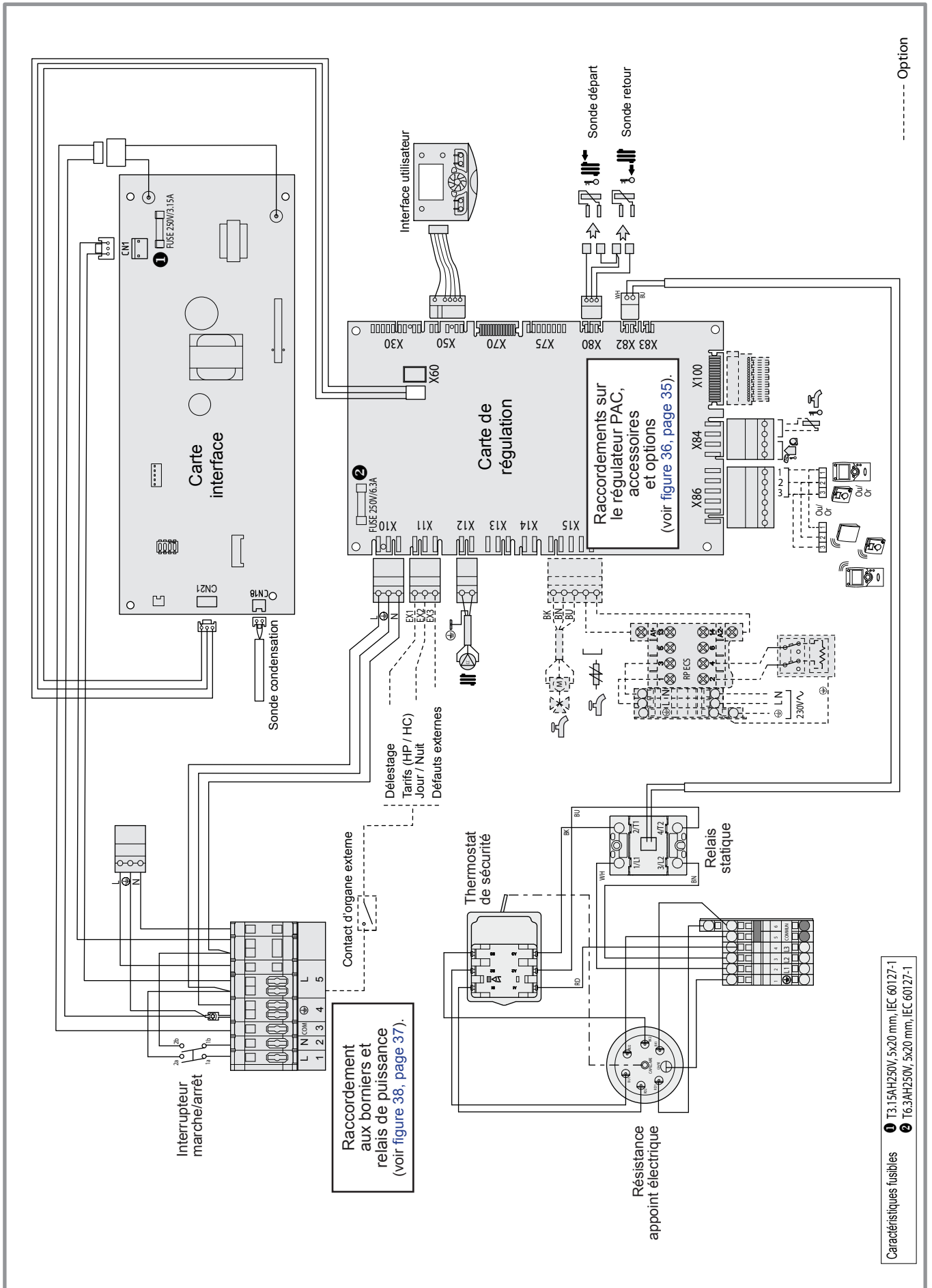


figure 48 - Câblage électrique module hydraulique PAC triphasé (hors raccordements installateur)


10 Diagnostic de pannes

Selon que la panne provient de l'unité extérieure ou du module hydraulique, le défaut peut être signalé par l'afficheur digital ou par la LED des cartes interface.

10.1 Défauts affichés sur le module hydraulique

Les défauts ou pannes du module hydraulique sont signalés par l'afficheur de l'interface utilisateur.

L'afficheur indique le symbole .

Appuyer sur la touche  pour obtenir des détails sur l'origine du défaut.

Lorsque l'erreur est résolue, les défauts sont réinitialisés à zéro automatiquement.

Module hydraulique : Défauts visibles sur l'afficheur digital.

Numéro de l'erreur	Libellé de l'erreur	Emplacement de l'erreur	Fonctionnement PAC malgré l'erreur
-	Pas de connexion.	La polarité de la sonde d'ambiance n'est pas respectée.	Non
10	Sonde extérieure.	B9	Oui
33	Erreur sonde température départ PAC.	B21	Oui
44	Erreur sonde température retour PAC.	B71	Oui
50	Sonde température ECS.	B3	Oui
60	Sonde d'ambiance 1.		Oui
65	Sonde d'ambiance 2.		Oui
105	Message de maintenance.		Oui
121	Température de départ de CC1 non atteinte.		Oui
122	Température de départ de CC2 non atteinte.		Oui
127	Température anti-légionelles non atteinte.		Oui
369	Défaut externe (organe de sécurité).		Non
370	Erreur unité extérieure (lors d'une phase de démarrage, voir § "Mise en service").	voir ci-après.	Non
441	Sonde 2e zone non configurée (si kit 2 circuits)	BX31; Régler le paramètre 5700 sur 2, 4 ou 6	Non

- ☞ Avant toute intervention, s'assurer que l'alimentation électrique générale est coupée.
- ☞ Lorsque la PAC n'est pas sous tension, la protection hors gel n'est pas assurée.

Module hydraulique : Clignotement de la diode visible sur la carte interface.

Numéro de l'erreur Unité extérieure	Affichage LED		Libellé de l'erreur
	LED 2 (verte)	LED 1 (rouge)	
11	1 Flash	1 Flash	Erreur communication entre le module hydraulique et l'unité extérieure.
23	2 Flashes	3 Flashes	Connexion interdit (erreur de la connexion série).
31	3 Flashes	1 Flash	Erreur alimentation module hydraulique.
32	3 Flashes	2 Flashes	Erreur communication entre la régulation et l'interface utilisateur.
41	4 Flashes	1 Flash	Erreur connexion entre le module hydraulique et l'unité extérieure.
42	4 Flashes	2 Flashes	Erreur sonde température échangeur module hydraulique.
61	6 Flashes	1 Flash	Erreur alimentation unité extérieure.
62	6 Flashes	2 Flashes	Erreur carte de régulation unité extérieure.
63	6 Flashes	3 Flashes	Erreur inverter.
64	6 Flashes	4 Flashes	Erreur filtre actif.
65	6 Flashes	5 Flashes	Erreur carte IPM.
67	6 Flashes	7 Flashes	Microcoupure alimentation unité extérieure (opération de protection).
68	6 Flashes	8 Flashes	Erreur relais magnétique unité extérieure.
71	7 Flashes	1 Flash	Erreur sonde température refoulement.
72	7 Flashes	2 Flashes	Erreur sonde de température compresseur.
73	7 Flashes	3 Flashes	Erreur sonde de température échangeur (sortie / centre).
74	7 Flashes	4 Flashes	Erreur sonde de température extérieure.
77	7 Flashes	7 Flashes	Erreur température radiateur unité extérieure.
78	7 Flashes	8 Flashes	Erreur sonde de température détenteur.
84	8 Flashes	4 Flashes	Erreur courant compresseur.
86	8 Flashes	6 Flashes	Erreur sonde du pressostat / Erreur capteur de pression.
94	9 Flashes	4 Flashes	Erreur sonde de courant.
95	9 Flashes	5 Flashes	Détection de l'erreur de position du rotor du compresseur. Erreur démarrage compresseur.
97	9 Flashes	7 Flashes	Erreur ventilateur 1 unité extérieure.
98	9 Flashes	8 Flashes	Erreur ventilateur 2 unité extérieure.
A1	10 Flashes	1 Flash	Protection température de refoulement.
A3	10 Flashes	3 Flashes	Protection température compresseur.
A4	10 Flashes	4 Flashes	Erreur pression unité extérieure.
A5	10 Flashes	5 Flashes	Basse pression anormale.
A9	10 Flashes	9 Flashes	Erreur surintensité.
	Clignotement continu (1 sec allumée / 1 sec éteinte)		Opération de récupération.
-	Allumée en permanence	Arrêt	Dégivrage.

10.2 Défautes affichés sur l'unité extérieure monophasée

Pour accéder à la carte électronique, il faut démonter la façade (droite) de l'unité extérieure.

Les défauts sont codés par des flashes de LED.

Lorsqu'une erreur survient :

- La LED "**ERROR**" (2) clignote.
- Presser une fois sur le bouton "**ENTER**" (SW3).
- La LED "**ERROR**" (2) clignote plusieurs fois selon le type d'erreur (voir tableau ci-dessous).

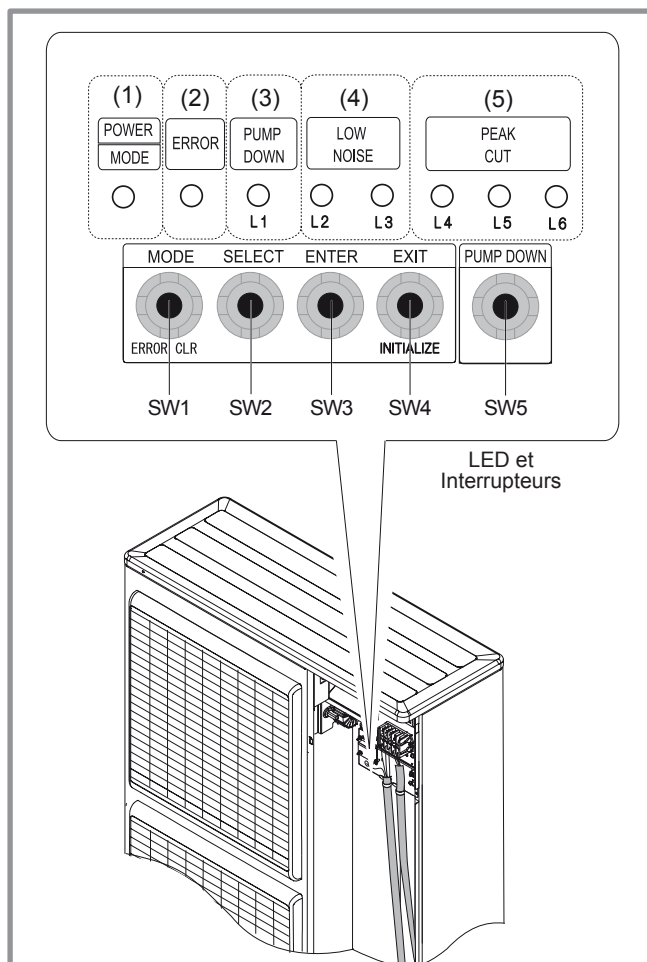


figure 49 - Emplacement des interrupteurs et LED de l'unité extérieure monophasée

Affichage diode	Libellé de l'erreur
1 Flash	Erreur retour de communication série.
2 Flashes	Erreur sonde température refoulement.
3 Flashes	Erreur sonde du pressostat.
4 Flashes	Erreur sonde de température sortie échangeur.
5 Flashes	Erreur sonde de température échangeur intermédiaire.
6 Flashes	Erreur sonde de température détenteur.
7 Flashes	Erreur sonde de température extérieure.
8 Flashes	Erreur sonde de température compresseur.
9 Flashes	Erreur sonde de température radiateur.
11 Flashes	Protection température de refoulement (arrêt permanent).
12 Flashes	Protection température compresseur (arrêt permanent).
13 Flashes	Erreur sonde de courant (arrêt permanent).
14 Flashes	Erreur de détection de position du rotor du compresseur (arrêt permanent).
15 Flashes	Erreur démarrage compresseur (arrêt permanent).
16 Flashes	Erreur moteur ventilateur 1 (arrêt permanent).
17 Flashes	Erreur moteur ventilateur 2 (arrêt permanent).
18 Flashes	Erreur inverter.
19 Flashes	Erreur filtre actif.
20 Flashes	Basse pression anormale.
22 Flashes	Anomalie module hydraulique.

☞ Avant toute intervention, s'assurer que l'alimentation électrique générale est coupée.

☞ Lorsque la PAC n'est pas sous tension, la protection hors gel n'est pas assurée.

10.3 Défaits affichés sur l'unité extérieure triphasée

Pour accéder à la carte électronique, il faut démonter la façade (droite) de l'unité extérieure.

Les défauts sont codés par des flashes de LED.

Lorsqu'une erreur survient :

- La LED "ERROR" (2) clignote.
- Presser une fois sur le bouton "ENTER" (SW4).
- La LED "ERROR" (2) clignote plusieurs fois selon le type d'erreur (voir tableau ci-dessous).

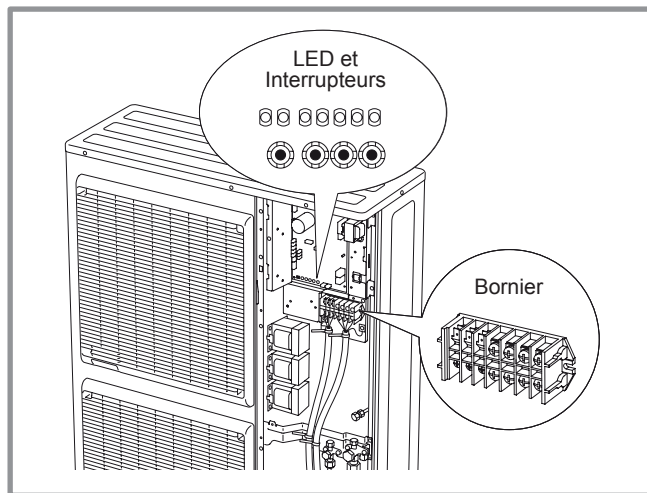


figure 50 - Emplacement des interrupteurs et LED de l'unité extérieure triphasée

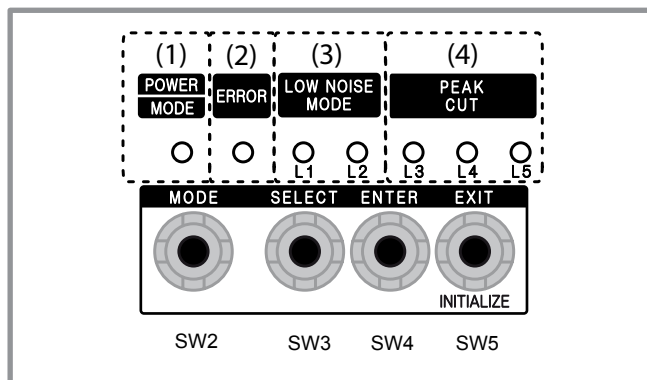


figure 51 - Affichage de l'unité extérieure triphasée

Affichage diode	Libellé de l'erreur
1 Flash	Erreur retour de communication série.
2 Flashes	Erreur sonde température refoulement.
3 Flashes	Erreur sonde du pressostat.
4 Flashes	Erreur sonde de température sortie échangeur.
5 Flashes	Erreur sonde de température échangeur intermédiaire.
6 Flashes	Erreur sonde de température détenteur.
7 Flashes	Erreur sonde de température extérieure.
8 Flashes	Erreur sonde de température compresseur.
9 Flashes	Erreur sonde de température radiateur inverter.
10 Flashes	Erreur sonde de température radiateur P.F.C.
11 Flashes	Protection température de refoulement (arrêt permanent).
12 Flashes	Protection température compresseur (arrêt permanent).
13 Flashes	Erreur sonde de courant (arrêt permanent).
14 Flashes	Erreur de détection de position du rotor du compresseur (arrêt permanent).
15 Flashes	Erreur démarrage compresseur (arrêt permanent).
16 Flashes	Erreur moteur ventilateur 1 (arrêt permanent).
17 Flashes	Erreur moteur ventilateur 2 (arrêt permanent).
18 Flashes	Erreur inverter.
19 Flashes	Erreur P.F.C.
20 Flashes	Basse pression anormale.
22 Flashes	Anomalie module hydraulique.

10.4 Affichage d'information

La touche  permet d'appeler diverses informations.

Selon le type d'appareil, la configuration et l'état de fonctionnement, certaines lignes d'informations peuvent ne pas être disponibles.

- Messages d'erreur possibles dans la liste des codes d'erreur (voir tableau, [page 66](#)).
- Messages de maintenance possibles de la liste des codes de maintenance.
- Messages de fonctionnement spécial.

- Diverses informations (voir ci-après).

<i>Désignation</i>	<i>Ligne</i>
Consigne séchage actuelle.	-
Jour séchage actuel.	-
Jours de séchages terminés.	-
État PAC.	8006
État générateur additionnel.	8022
État ECS.	8003
État piscine.	8011
État circuit chauffage 1.	8000
État circuit chauffage 2.	8001
État circuit refroidissement 1.	8004
Température extérieure.	8700
Température ambiante 1.	8740
Consigne d'ambiance 1.	
Température de départ 1.	8743
Consigne de départ 1.	
Température ambiante 2.	8770
Consigne d'ambiance 2.	
Température de départ 2.	8773
Consigne de départ 2.	
Température ECS.	8830
Température retour PAC.	8410
Consigne PAC (départ).	
Température départ PAC.	8412
Consigne PAC (départ).	
Température piscine.	8900
Consigne (de température) piscine.	
Temps arrêt minimum restant comp.1.	-
Temps EN (marche) minimum restant comp.1.	-

11 Entretien de l'installation

Avant toute intervention, s'assurer que l'alimentation électrique générale est coupée.

11.1 Contrôles hydrauliques

- ☞ **Attention, si des remplissages fréquents sont nécessaires, une recherche de fuite est absolument obligatoire. Si un remplissage et une remise en pression s'imposent, vérifier quel type de fluide a été utilisé initialement.**

Pression de remplissage conseillée : entre 1 et 2 bar (la pression précise de remplissage est déterminée en fonction de la hauteur manométrique de l'installation).

Chaque année,

- Contrôler la pression du vase d'expansion (prégonflage de 1 bar) et le bon fonctionnement de la soupape de sûreté.

Si l'installation est équipée d'un ballon sanitaire :

- Vérifier le groupe de sécurité sur l'arrivée d'eau froide sanitaire.
- Le faire fonctionner selon les prescriptions du fabricant.
- Vérifier le disconnecteur.

11.2 Vérification de l'unité extérieure

- Dépoussiérer l'échangeur si nécessaire en veillant à ne pas endommager les ailettes.
- Redresser les ailettes à l'aide d'un peigne.
- Vérifier que rien ne vient entraver le passage de l'air.
- Vérifier le ventilateur.
- Vérifier que l'évacuation des condensats n'est pas bouchée.

• Vérification du circuit frigorifique

Lorsque la charge du fluide frigorifique est supérieure à 2 kg (modèle >10kW) il est obligatoire de faire vérifier, chaque année, le circuit frigorifique par une entreprise répondant aux exigences légales en vigueur (possédant une attestation de capacité pour la manipulation des fluides frigorigènes).

- Contrôle de l'absence de fuite (raccords, vannes...).

11.3 Contrôles électriques

- Contrôle des connexions et resserrage éventuel.
- Contrôle de l'état des câblages et platines.

12 Maintenance

12.1 Vidange du module hydraulique

- Déposer la façade du module hydraulique.
- Ouvrir la vanne de vidange,
- Ouvrir le purgeur manuel du module hydraulique,
- Ouvrir le(s) purgeur(s) de l'installation.

12.2 Vanne directionnelle

Si l'installation est équipée d'un ballon sanitaire.

Respecter le sens de montage de la vanne directionnelle.

Voie **AB** : Départ vers module hydraulique.

Voie **A** ouverte : Retour du ballon ECS.

Voie **B** ouverte : Retour du circuit de chauffage.

13 Procédure de mise en marche rapide

Avant de mettre sous tension le module hydraulique :

- Vérifier le câblage électrique.
- Vérifier la mise en gaz du circuit frigorifique.
- Vérifier la pression du circuit hydraulique (1 à 2 bars), vérifier que la PAC est purgée, ainsi que le reste de l'installation.
- S'assurer que tous les DIP SW sur la carte interface sont en position OFF avant de démarrer.

13.1 "Check-list" d'aide à la mise en service

13.1.1 Avant démarrage

• Contrôles visuels

Unité extérieure (voir chapitre "Installation de l'unité extérieure", page 14).	OK	Non conforme	
Emplacement et fixations, évacuation des condensats.			
Respect des distances aux obstacles.			

• Contrôles hydrauliques

Module hydraulique (voir chapitre "Installation du module hydraulique", page 16).	OK	Non conforme	Valeur
Raccordements des tuyauteries, clapets et pompes (circuit chauffage, ECS).			
Volume eau installation (capacité du vase d'expansion adaptée ?).			
Absence de fuite.			
Pression réseau primaire et dégazage.			

• Raccordements et contrôles frigorifiques

(voir chapitres "Raccordements liaisons frigorifiques et procédure de mise en gaz", page 17 et "Mise en gaz de l'installation", page 22).	OK	Non conforme	
Contrôle des circuits frigorifiques (obturation respectée, absence de poussières et humidité).			
Raccordements entre les unités (longueur tuyauteries, serrage dudgeons).			
Installation manomètres HP sur ligne gaz (gros tube).			
Tirage au vide obligatoire.			
Test d'étanchéité à l'azote (~ 10 bar).			
Ouverture vannes frigo sur l'unité extérieure.			
Remplissage fluide frigo du module hydraulique et des canalisations.			

• Contrôles électriques

Unité extérieure (voir chapitre "Raccordements électriques", page 30).	OK	Non conforme	Valeur
Alimentation générale (230 V ou 400 V).			
Protection par disjoncteur calibré.			
Section du câble.			
Raccordement terre.			

Module hydraulique (voir chapitre "Connexions électriques côté module hydraulique", page 34).	OK	Non conforme	
Liaison avec l'unité extérieure (L, N, Terre ou 3 L + Terre).			
Raccordement des différentes sondes (positionnement et connexions).			
Raccordement vannes directionnelles (relève et ECS) et circulateur.			
Alimentation et protection de l'appoint électrique			

13.1.2 Démarrage

• Mise en service rapide

(voir chapitre "Mise en service", page 38 et § "Liste des lignes de fonction (réglages, diagnostic, état)", page 45).

	OK	Non conforme	
Enclencher le disjoncteur général de l'installation (alimentation unité extérieure) <u>2 heures avant de procéder aux essais</u> => Préchauffage du compresseur.			
Enclencher l'interrupteur marche/arrêt => Initialisation de quelques secondes.			
Fonctionnement du circulateur chauffage.			
L'unité extérieure démarre après 4 mn.			
Configurer Heure, Date et Programmes horaires CC, si différents des valeurs par défaut.			
Configurer le circuit hydraulique (paramètre 5700).			
Régler la pente de chauffage (720 et 1020).			
Ajuster la consigne départ maxi (741 et 1041).			

• Vérifications sur l'unité extérieure

	OK	Non conforme	Valeur
Fonctionnement du ou des ventilateurs, du compresseur.			
Mesure intensité.			
Après quelques minutes, mesure du delta T° air.			
Contrôle pression / température condensation et évaporation.			

• Vérifications sur le module hydraulique

	OK	Non conforme	Valeur
Après 15 minutes de fonctionnement.			
Delta T° eau primaire.			
Fonctionnement chauffage, relève chaudière ...			

• Régulation

(voir chapitre "Configuration de la sonde d'ambiance", page 39 et § "Liste des lignes de fonction (réglages, diagnostic, état)", page 45).

	OK	Non conforme	
Paramétrage, manipulations, contrôles.			
Effectuer la programmation horaire des périodes de chauffage (500 à 516 / 520 à 536).			
Régler les consignes des circuits de chauffage si différentes des valeurs par défauts (710 - 714 ; 1010-1014).			
Affichage des consignes.			
Explications d'utilisation.			

La PAC est prête à fonctionner !

13.2 Fiche de paramétrage

Paramètre	Désignation	Régl.	Menus
Réglages préalables			
20	langue		<i>inter. Utilisat.</i>
1	heure / minutes		<i>heure et date</i>
2	jour / mois		<i>heure et date</i>
3	année		<i>heure et date</i>
5700	config. d'installation		<i>configuration</i>
Circuit chauffage N° 1 si 2 circuits = le moins chaud (ex: plancher)			
710	consigne confort		<i>réglage CC1</i>
712	consigne réduit		<i>réglage CC1</i>
720	pente de loi d'eau		<i>réglage CC1</i>
741	consigne de départ max.		<i>réglage CC1</i>
750	influence d'ambiance		<i>réglage CC1</i>
790 / 791	optimis. enclen. / déclen.	/	<i>réglage CC1</i>
834	tps course servomoteur		<i>réglage CC1</i>
850 / 851	séchage de dalle	/	<i>réglage CC1</i>
Circuit de chauffage N° 2 (avec option 2 circuits) = le plus chaud (ex: radiateurs)			
1010	consigne confort		<i>réglage CC2</i>
1012	consigne réduit		<i>réglage CC2</i>
1020	pente de loi d'eau		<i>réglage CC2</i>
1041	consigne de départ max.		<i>réglage CC2</i>
1050	influence d'ambiance		<i>réglage CC2</i>
1090 / 1091	optimis. enclen. / déclen.	/	<i>réglage CC2</i>
1134	tps course servomoteur		<i>réglage CC2</i>
1150 / 1151	séchage de dalle	/	<i>réglage CC2</i>
Eau chaude sanitaire (si kit ECS)			
1610	consigne T° ECS confort		<i>ECS</i>
1612	consigne T° ECS réduit		<i>ECS</i>
1620	libération ECS		<i>ECS</i>
1640 à 1642	cycle anti-légionelles		<i>ECS</i>
5024	différent. enclench. ECS		<i>ballon ECS</i>
5030	limitation durée charge		<i>ballon ECS</i>
5061	libér. résistance élect.		<i>ballon ECS</i>

Paramètre	Désignation	Régl.	Menus
Relève chaudière (si kit relève chaudière)			
3700	T° ext. autori. marche		<i>génér. addit.</i>
3705	temporisation à l'arrêt		<i>génér. addit.</i>
Divers			
6420	fonction entrée H33	1	<i>configuration</i>
6100	correct. sonde T° ext.		<i>configuration</i>
6120	marche / arrêt hors gel		<i>configuration</i>
6205	réinitiali. des paramèt.		<i>configuration</i>
6220	version du logiciel		<i>configuration</i>
6711	reset PAC		<i>erreur</i>
Rafraîchissement (si kit rafraîchissement)			
5711	groupe froid	2 tubes	<i>configuration</i>
901 à 969	paramétrage rafraichis.		<i>circuit froid 1</i>
Défauts (si apparition défaut, appuyer sur la touche "Info")			
N° 10	sonde extérieure		
N° 33	sonde T° départ		
N° 44	sonde T° retour		
N° 50	sonde T° ECS		
N° 60	sonde ambiance 1		
N° 65	sonde ambiance 2		
N° 105	message maintenance		
N° 121	T° dép. CC1 non atteinte		
N° 122	T° dép. CC2 non atteinte		
N° 127	T° anti-légio.non atteinte		
N° 369	défaut externe (EX3)		
N° 370	erreur connexion unité extérieure		
6711	reset PAC		<i>erreur</i>
Pompe à chaleur			
2844	T° maxi du fonct. thermodynamique		<i>pompe à ch.</i>
2884	T° ext autor. app. élec.		<i>pompe à ch.</i>
2920	EJP (EX1) libé. / vér.		<i>pompe à ch.</i>
Piscine (avec option kit "piscine")			
2056	consigne générateur		<i>piscine</i>
Défauts unité extérieure (voir page 68)			

13.3 Fiche technique de mise en service

Chantier		Installateur	
Unité extérieure	N° série	Module hydraulique	N° série
	Modèle		Modèle
Type de fluide frigorigène		Charge fluide frigorigène kg	

Contrôles		Tensions et intensités en fonctionnement sur l'unité extérieure	
Respect des distances d'implantation		L/N ou L1/N	V
Évacuation condensats corrects		L2/N	V
Raccordements électriques/serrage connexions		L3/N	V
Absence fuites de GAZ (N°identification appareil :)		L/T ou L1/T	V
Installation liaison frigorifique correcte (longueur m)		L2/T	V
Relevé en mode fonctionnement CHAUD		L3/T	V
T° refoulement compresseur	°C	N/T	V
T° ligne liquide	°C	Icomp	A
T° condensation	HP = bar °C	Sous-refroidissement °C	
T° sortie eau ballon	°C	ΔT° condensation °C	
T° entrée eau ballon	°C	ΔT° secondaire °C	
T° évaporation	BP = bar °C		
T° aspiration	°C	Surchauffe °C	
T° entrée air batterie	°C	ΔT° évaporation °C	
T° sortie air batterie	°C	ΔT° batterie °C	

Réseau hydraulique sur module hydraulique			
Réseau secondaire	Plancher chauffant	}	Marque circulateur
	Radiateurs BT		
	Ventilo-convecteurs		
Eau chaude sanitaire ; type ballon			Type
Estimation du volume d'eau réseau secondaire		L	

Options & accessoires :			
Alimentation appoint électrique		Sonde d'ambiance	
Emplacement sonde d'ambiance correct		Sonde d'ambiance radio	
Kit 2 circuits		Centrale ambiance	
Kit relève chaudière		Centrale ambiance radio	
Kit piscine			
Kit rafraîchissement		Détails	

Paramétrage régulation			
Type de configuration			
Paramètres essentiels			

Données ERP

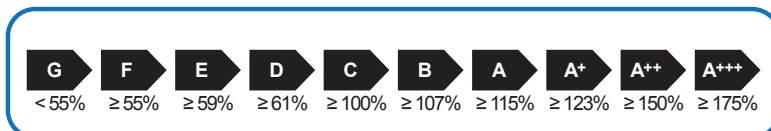
• Définition de l'ERP

Sont regroupées sous le terme "ERP" deux directives européennes qui s'inscrivent dans la démarche globale de réduction des émissions de gaz à effet de serre :

- La directive éco-conception fixe des seuils d'efficacité et interdit la commercialisation des produits dont l'efficacité est inférieure à ces seuils.
- La directive étiquetage impose un affichage des performances énergétiques des produits afin d'orienter le choix des clients vers les produits les moins consommateurs d'énergie.

• Fiche package (modèles High power)

☞ application 35 °C

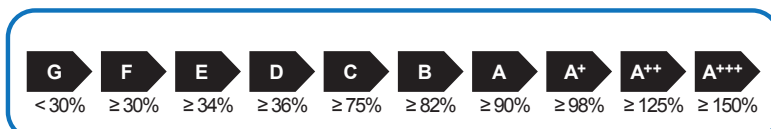


Nom du produit	Waterstage ...	HP 11 monphasée		HP 14 monphasée		HP 11 triphasée		HP 14 triphasée		HP 16 triphasée	
Référence module hydraulique		WSYG140DG6		WSYG140DG6		WSYK160DG9		WSYK160DG9		WSYK160DG9	
Efficacité saisonnière de la pompe à chaleur pour le chauffage des locaux		151%		148%		154%		150%		149%	
Type de régulation (* = sonde extérieure; ** = Appareil d'ambiance)		* classe II	** classe VI	* classe II	** classe VI	* classe II	** classe VI	* classe II	** classe VI	* classe II	** classe VI
Bonus		2%	4%	2%	4%	2%	4%	2%	4%	2%	4%
Efficacité énergétique saisonnière du produit combiné pour le chauffage des locaux dans les conditions climatiques moyennes		153%	155%	150%	152%	156%	158%	152%	154%	151%	153%
Classe énergétique du package		A++	A++	A++	A++	A++	A++	A++	A++	A++	A++
Efficacité énergétique saisonnière du produit combiné pour le chauffage des locaux dans les conditions climatiques plus chaudes		173%	175%	178%	180%	207%	209%	198%	200%	190%	192%
Efficacité énergétique saisonnière du produit combiné pour le chauffage des locaux dans les conditions climatiques plus froide		123%	125%	120%	122%	126%	128%	124%	126%	121%	123%

L'efficacité énergétique du produit combiné prévue dans la présente fiche peut ne pas correspondre à son efficacité énergétique réelle une fois le produit combiné installé dans un bâtiment, car cette efficacité varie en fonction d'autres facteurs tels que les pertes thermiques du système de distribution et le dimensionnement des produits par rapport à la taille et aux caractéristiques du bâtiment.

La consommation de l'appoint électrique de chauffage est prise en compte dans le calcul de la performance.

☞ application 55 °C



Nom du produit	Waterstage ...	HP 11 monphasée		HP 14 monphasée		HP 11 triphasée		HP 14 triphasée		HP 16 triphasée	
Référence module hydraulique		WSYG140DG6		WSYG140DG6		WSYK160DG9		WSYK160DG9		WSYK160DG9	
Efficacité saisonnière de la pompe à chaleur pour le chauffage des locaux		112%		113%		112%		117%		117%	
Type de régulation (* = sonde extérieure; ** = Appareil d'ambiance)		* classe II	** classe VI	* classe II	** classe VI	* classe II	** classe VI	* classe II	** classe VI	* classe II	** classe VI
Bonus		2%	4%	2%	4%	2%	4%	2%	4%	2%	4%
Efficacité énergétique saisonnière du produit combiné pour le chauffage des locaux dans les conditions climatiques moyennes		114%	116%	115%	117%	114%	116%	119%	121%	119%	121%
Classe énergétique du package		A+	A+	A+	A+	A+	A+	A+	A+	A+	A+
Efficacité énergétique saisonnière du produit combiné pour le chauffage des locaux dans les conditions climatiques plus chaudes		122%	124%	121%	123%	138%	140%	139%	141%	143%	145%
Efficacité énergétique saisonnière du produit combiné pour le chauffage des locaux dans les conditions climatiques plus froide		102%	104%	102%	104%	102%	104%	102%	104%	102%	104%

L'efficacité énergétique du produit combiné prévue dans la présente fiche peut ne pas correspondre à son efficacité énergétique réelle une fois le produit combiné installé dans un bâtiment, car cette efficacité varie en fonction d'autres facteurs tels que les pertes thermiques du système de distribution et le dimensionnement des produits par rapport à la taille et aux caractéristiques du bâtiment.

La consommation de l'appoint électrique de chauffage est prise en compte dans le calcul de la performance.

Sonde extérieure, incluse dans le produit combiné	
Classe du régulateur	II
Contribution à l'efficacité saisonnière	2%

Références appareils d'ambiance	UTW-C55XA UTW-C58XD UTW-C74TXF UTW-C74HXF UTW-C78XD
Classe du régulateur	VI
Contribution à l'efficacité saisonnière	4%

Consignes à donner à l'utilisateur

Expliquer à l'utilisateur le fonctionnement de son installation, en particulier les fonctions de la sonde d'ambiance et les programmes qui lui sont accessibles au niveau de l'interface utilisateur.

Insister sur le fait qu'un plancher chauffant a une grande inertie et que par conséquent, les réglages doivent être progressifs.

Expliquer également à l'utilisateur comment contrôler le remplissage du circuit de chauffage.

☞ Fin de vie de l'appareil

Le démantèlement et le recyclage des appareils doivent être pris en charge par un service spécialisé. En aucun cas les appareils ne doivent être jetés avec les ordures ménagères, avec les encombrants ou dans une décharge.

En fin de vie de l'appareil, veuillez contacter votre installateur ou le représentant local pour procéder au démantèlement et recyclage de cet appareil.





A series of horizontal lines providing a space for drawing or writing. The lines are evenly spaced and extend across the width of the page.



Cet appareil est conforme :

- à la directive basse tension 2006/95/CE selon la norme EN 60335-1 et EN 60335-2-40,
- à la directive compatibilité électromagnétique 2004/108/CE,
- à la directive machines 2006/42/CE,
- à la directive des équipements sous pression 97/23/CE,
- à la directive éco-conception 2009/125/CE,
- à la directive étiquetage 2010/30/CE.

Cet appareil est également conforme :

- au décret n° 92-1271 (et ses modificatifs) relatif à certains fluides frigorigènes utilisés dans les équipements frigorifiques et climatiques.
- au règlement n° 842/2006 du Parlement européen relatif à certains gaz à effet de serre fluorés.
- aux normes relatives au produit et aux méthodes d'essai utilisées : Climatiseurs, groupes refroidisseurs de liquide et pompes à chaleur avec compresseur entraîné par moteur électrique pour le chauffage et la réfrigération EN 14511-1, EN 14511-2, EN 14511-3, EN 14511-4.
- à la norme EN 12102 : Climatiseurs, pompes à chaleur et déshumidificateurs avec compresseur entraîné par moteur électrique. Mesure du bruit aérien émis. Détermination du niveau de puissance acoustique.



Cet appareil est identifié par ce symbole. Il signifie que tous les produits électriques et électroniques doivent être impérativement séparés des déchets ménagers.

Un circuit spécifique de récupération pour ce type de produits est mis en place dans les pays de l'Union Européenne (*), en Norvège, Islande et au Liechtenstein.

N'essayez pas de démonter ce produit vous-même. Cela peut avoir des effets nocifs sur votre santé et sur l'environnement.

Le retraitement du liquide réfrigérant, de l'huile et des autres pièces doit être réalisé par un installateur qualifié conformément aux législations locales et nationales en vigueur. Pour son recyclage, cet appareil doit être pris en charge par un service spécialisé et ne doit être en aucun cas jeté avec les ordures ménagères, avec les encombrants ou dans une décharge.

Veuillez contacter votre installateur ou le représentant local pour plus d'informations.

* En fonction des règlements nationaux de chaque état membre.

Date de la mise en service :

Coordonnées de votre installateur chauffagiste ou service après-vente.