

Mess-, Regel- und
Überwachungsgeräte
für Haustechnik,
Industrie und Umweltschutz

Lindenstraße 20
74363 Güglingen
Telefon +49 7135 102-0
Service +49 7135 102-211
Telefax +49 7135 102-147
info@afriso.de
www.afriso.de



Betriebsanleitung Operating instructions Notice technique Instrukcja eksploatacji

ÖWWG 3

ÖWWG 3 (230 V)

ÖWWG 3 (24 V)

- ☞ Vor Gebrauch lesen!
- ☞ Alle Sicherheitshinweise beachten!
- ☞ Für künftige Verwendung aufbewahren!

11.2021.0

854.099.0122



Mess-, Regel- und
Überwachungsgeräte
für Haustechnik,
Industrie und Umweltschutz

Lindenstraße 20
74363 Güglingen
Telefon +49 7135 102-0
Service +49 7135 102-211
Telefax +49 7135 102-147
info@afriso.de
www.afriso.com



Betriebsanleitung

Öl-Wasser-Warngerät ÖWWG 3

ÖWWG 3 (230 V)
ÖWWG 3 (24 V)



- ☞ Vor Gebrauch lesen!
- ☞ Alle Sicherheitshinweise beachten!
- ☞ Für künftige Verwendung aufbewahren!



Inhaltsverzeichnis

1	Zu dieser Betriebsanleitung.....	4
1.1	Aufbau der Warnhinweise	4
2	Sicherheit.....	5
2.1	Bestimmungsgemäße Verwendung.....	5
2.2	Vorhersehbare Fehlanwendung.....	6
2.3	Sichere Handhabung	6
2.4	Qualifikation des Personals.....	7
2.5	Persönliche Schutzausrüstung.....	7
2.6	Veränderungen am Produkt.....	7
2.7	Verwendung von Ersatzteilen und Zubehör.....	8
3	Produktbeschreibung.....	9
3.1	Lieferumfang	9
3.2	Eigenschaften	9
3.3	Funktion.....	10
3.4	Relaisausgang	11
3.5	Anwendungsbeispiele	11
4	Technische Daten.....	13
4.1	Zulassungsdokumente, Bescheinigungen, Erklärungen.....	15
5	Transport und Lagerung	15
6	Montage und Inbetriebnahme	16
6.1	Sonde montieren.....	16
6.2	Signalteil montieren.....	16
6.3	Elektrischer Anschluss	18
6.4	Nachrüstung eines EnOcean®-Funkmoduls (optional)	20
6.5	Produkt in Betrieb nehmen.....	22
6.6	Einlernen (nur bei EnOcean®-Produkten).....	22
6.7	Funktionsprüfung durchführen	23
7	Betrieb	24
7.1	Alarm.....	24
7.2	Alarm quittieren	24
8	Wartung	25
8.1	Wartungszeitpunkte	25
8.2	Wartungstätigkeiten	26
9	Störungen	27
11	Außerbetriebnahme und Entsorgung	28
12	Rücksendung.....	28

13	Gewährleistung.....	28
14	Ersatzteile und Zubehör	28
15	Informationenzu EnOcean®-Funk.....	29
15.1	Reichweiten des EnOcean®-Funks	29
15.2	Weiterführende Informationen zu EnOcean®-Funksystemen	29
15.3	Möglichkeiten der EnOcean®-Technologie	29
16	Anhang	30
16.1	EU Konformitätserklärung	30
16.2	Zulassungsunterlagen	31



1 Zu dieser Betriebsanleitung

Diese Betriebsanleitung ist Teil des Produkts.

- ▶ Betriebsanleitung vor dem Gebrauch des Produkts lesen.
- ▶ Betriebsanleitung während der gesamten Lebensdauer des Produkts aufbewahren und zum Nachschlagen bereithalten.
- ▶ Betriebsanleitung an jeden nachfolgenden Besitzer oder Benutzer des Produkts weitergeben.

1.1 Aufbau der Warnhinweise

WARNWORT Hier stehen Art und Quelle der Gefahr.



- ▶ Hier stehen Maßnahmen zur Vermeidung der Gefahr.

Warnhinweise gibt es in 3 Stufen:

Warnwort	Bedeutung
GEFAHR	Unmittelbar drohende Gefahr! Bei Nichtbeachtung folgt Tod oder schwere Körperverletzung.
WARNUNG	Möglicherweise drohende Gefahr! Bei Nichtbeachtung kann Tod oder schwere Körperverletzung folgen.
HINWEIS	Bei Nichtbeachtung kann Sachschaden folgen.

2 Sicherheit

2.1 Bestimmungsgemäße Verwendung

Das Öl-Wasser-Warngerät ÖWWG 3 eignet sich ausschließlich zur Meldung von Flüssigkeitsansammlungen und **zur Überwachung von:**

- Rückhalteeinrichtungen unter Lagerbehältern, Brennern oder Motoren
- Behältern (Tanks) mit nicht einsehbaren Rückhalteeinrichtungen
- Rückhalteeinrichtungen bei öl- bzw wasserverbrauchenden Geräten
- Räumen zur frühzeitigen Meldung von Wassereintrich
- Domschächten, Rohr- oder Kabelkanälen (frostfrei)
- Pumpen- oder Regelstationen mit möglichem Flüssigkeitsaufkommen durch Lecks, Rückstau oder Überflutungen
- Lagerung und Transport von Flüssigkeiten

Das Öl-Wasser-Warngerät ÖWWG 3 eignet sich ausschließlich für folgende **Flüssigkeiten** (bei atmosphärischem Druck und bis maximal 45 °C):

- Wasser,
- Heizöl EL, L oder M,
- Dieselmotoren (DIN EN 590) und dünnflüssige Öle mit Flammpunkten > 55 °C,
- Ungebrauchte und gebrauchte Motoren- (z. B. SAE 15W-40), Getriebe- und Hydrauliköle, Transformatorenöle und Pflanzenöle,
- Frostschutzmittel,
- Öl-Wasser-Gemische, Emulsionen

ÖWWG 3 eignet sich für Flüssigkeiten (Flammpunkt > 55 °C) mit gleichwertiger Wärmeleitfähigkeit, sofern verträglich mit den folgenden **medizinberührenden Teilen:**

- Bedrahteter Kaltleiter (Glas + Silberdraht)
- Kunststoff: PA6 (Furkamid B SK 1)
- Kabel Ölflex 100: beständig gegen Säuren, Laugen und Öle

Leckanzeigesystem der Klasse III nach DIN EN 13160-1 und DIN EN 13160-4 als Flüssigkeitssensorsystem in Leckage- oder Überwachungsräumen, als Sicherheitseinrichtung nach Arbeitsblatt DWA-A 791 bzw. Leckageerkennungssystem nach Arbeitsblatt DWA-A 779.



Eine andere Verwendung ist nicht bestimmungsgemäß und verursacht Gefahren.

2.2 Vorhersehbare Fehlanwendung

Das Öl-Wasser-Warngerät ÖWWG 3 darf insbesondere in folgenden Fällen nicht verwendet werden:

- Flüssigkeiten, die zur Dickflüssigkeit neigen oder die zu Verklebungen und festen Ablagerungen führen
- Flüssigkeiten mit Flammpunkt < 55 °C
- Explosionsgefährdete Umgebung
Bei Betrieb in explosionsgefährdeten Bereichen kann Funkenbildung zu Verpuffungen, Brand oder Explosionen führen.
- Feucht- und Nassräume
- Ungeschützte Auffangwannen im Freien
- Einsatz an Mensch und Tier

2.3 Sichere Handhabung

Dieses Produkt entspricht dem Stand der Technik und den anerkannten sicherheitstechnischen Regeln. Jedes Produkt wird vor Auslieferung auf Funktion und Sicherheit geprüft.

- ▶ Dieses Produkt nur in einwandfreiem Zustand betreiben unter Berücksichtigung der Betriebsanleitung, den üblichen Vorschriften und Richtlinien sowie den geltenden Sicherheitsbestimmungen und Unfallverhütungsvorschriften.

GEFAHR



Schwere Brandverletzungen oder Tod durch Netzspannung (AC 230 V, 50 Hz) im Signalteil.

- ▶ Signalteil nicht mit Wasser in Verbindung bringen.
- ▶ Vor Öffnen des Signalteiles und vor Wartungs- und Reinigungsarbeiten Netzspannung unterbrechen und gegen Wiedereinschalten sichern.
- ▶ Keine Manipulationen am Signalteil vornehmen.

WARNUNG



Schwere Brandverletzungen, Explosionen, Verpuffungen oder Brand durch Temperaturen bis 100 °C an Sondenspitze.

- ▶ Sondenspitze nicht berühren.
-

-
- HINWEIS** **Beeinträchtigung der Gerätefunktionen durch extreme Umgebungsbedingungen.**
- ▶ Produkt vor Feuchtigkeit schützen.
 - ▶ Produkt vor Witterung und direkter Sonneneinstrahlung schützen.
-

2.4 **Qualifikation des Personals**

Montage, Inbetriebnahme, Wartung und Außerbetriebnahme dieses Produkts dürfen nur von Fachkräften vorgenommen werden, die den Inhalt dieser Betriebsanleitung und alle zum Produkt gehörenden Unterlagen kennen und verstehen.

Die Fachkräfte müssen aufgrund ihrer fachlichen Ausbildung, Kenntnisse und Erfahrungen in der Lage sein, mögliche Gefährdungen vorherzusehen und zu erkennen, die durch den Einsatz des Produkts entstehen können.

Den Fachkräften müssen alle geltenden Bestimmungen, Normen und Sicherheitsvorschriften, die bei Arbeiten an und mit dem Produkt beachtet werden müssen, bekannt sein.

Bei Heizölverbraucheranlagen

Montage, Inbetriebnahme, Wartung und Außerbetriebnahme dieses Produkts dürfen nur von einem qualifizierten Fachbetrieb vorgenommen werden, der über eine entsprechende Zertifizierung verfügt und folgende Anforderungen erfüllt:

- Einhaltung aller am Einsatzort des Produkts geltenden Bestimmungen, Normen und Sicherheitsvorschriften zum Umgang mit wassergefährdenden Stoffen.
- In Deutschland: Zertifizierung gemäß § 62 der Verordnung über Anlagen zum Umgang mit wassergefährdenden Stoffen (AwSV).

2.5 **Persönliche Schutzausrüstung**

Verwenden Sie immer die erforderliche persönliche Schutzausrüstung. Berücksichtigen Sie bei Arbeiten an und mit dem Produkt auch, dass am Einsatzort Gefährdungen auftreten können, die nicht direkt vom Produkt ausgehen.

2.6 **Veränderungen am Produkt**

Führen Sie ausschließlich solche Arbeiten an und mit dem Produkt durch, die in dieser Betriebsanleitung beschrieben sind. Nehmen Sie keine Veränderungen vor, die in dieser Betriebsanleitung nicht beschrieben sind.



2.7 Verwendung von Ersatzteilen und Zubehör

Durch Verwendung nicht geeigneter Ersatz- und Zubehörteile kann das Produkt beschädigt werden.

- ▶ Nur Originalersatzteile und Zubehör des Herstellers verwenden (siehe Kapitel 13, Seite 28).

3 Produktbeschreibung

3.1 Lieferumfang

- Signalteil mit integrierten LEDs und abschaltbarem Summer
- Kaltleitersonde

3.2 Eigenschaften

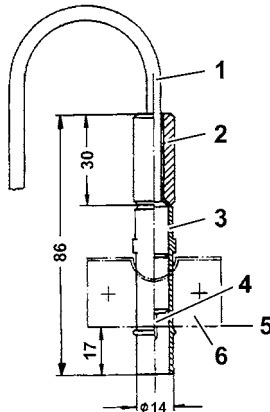
Das Öl-Wasser-Warngerät ÖWWG 3 besteht aus einem fehlersicheren selbstüberwachenden Signalteil mit periodischem Selbsttest und einer Sonde. Signalteil und Sonde sind durch eine zweiadrige Signalleitung von maximal 50 m Länge miteinander verbunden.

Abhängig vom Bestellumfang verfügt ÖWWG 3 über ein optionales EnOcean®-Funkmodul. Produkte ohne EnOcean®-Funkmodul können nachgerüstet werden.

Sonde

Im Sondenkopf befindet sich ein Kaltleiter. Der Kaltleiter ist im Betrieb erwärmt und kann auf Grund der unterschiedlichen Wärmeab-
leitung zwischen gasförmigen und flüssigen Medien unterscheiden.

Die Sonde ist ein Verschleißteil und ist spätestens nach zehn Jahren zu erneuern.



- 1 Kabel
- 2 Messinggewicht
- 3 Sonde
- 4 Kaltleiter
- 5 Ansprechpunkt
- 6 Befestigungsschelle

Bild 1: Sonde



Signalteil

Das Signalteil enthält in einem schlagfesten Kunststoffgehäuse die Anzeige- und Bedienelemente sowie sämtliche elektronische Komponenten zur Auswertung und Umformung des Sondensignals in ein digitales Ausgangssignal. Das Ausgangssignal steht als potentialfreier Relaiskontakt (Wechsler) zur Verfügung.

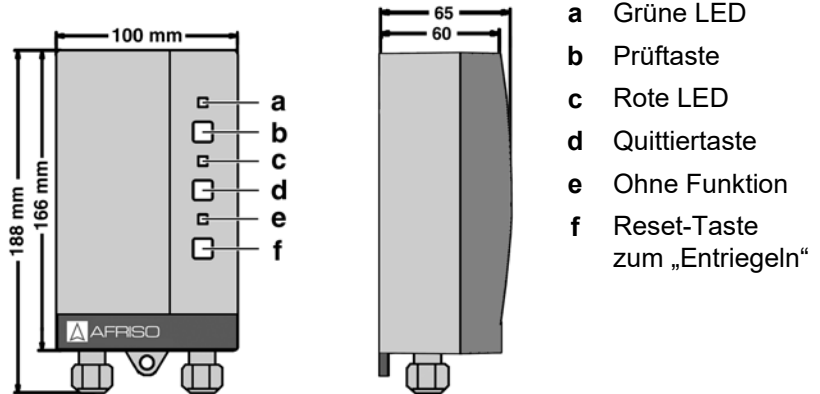


Bild 2: Signalteil

3.3 Funktion

ÖWWG 3 kann das Auftreten von Flüssigkeitsansammlungen erkennen. Nach dem Einschalten der Netzspannung leuchtet die grüne LED und der Aufheizvorgang des Kaltleiters beginnt. Bis zum Erreichen der Betriebstemperatur ertönt der akustische Alarm und die rote LED leuchtet. Nach etwa 8 Sekunden ist der Kaltleiter aufgeheizt (sofern er nicht in Flüssigkeit getaucht ist) und das Signalteil entriegelt selbstständig, d. h. der optische und akustische Alarm erlischt und das Relais zieht an.

Wenn der Kaltleiter in Flüssigkeit eintaucht, gibt das Produkt Alarm. Über das Ausgangsrelais kann das Alarmsignal an zusätzliche Geräte (beispielsweise Hupe oder Rundumleuchte) ausgegeben werden.

Produkte mit EnOcean®-Funkmodul

Im Alarmfall sendet das Funkmodul die Alarmmeldung über EnOcean®-Funk, zusätzlich zur optischen und akustischen Meldung.

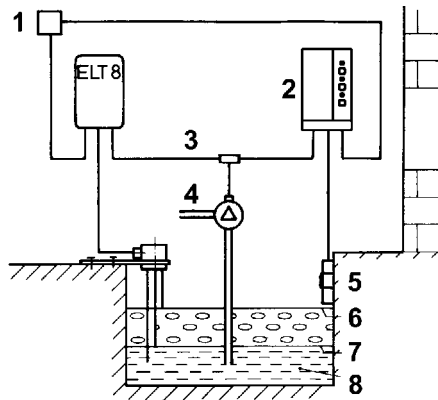
3.4 Relaisausgang

ÖWWG 3 verfügt über einen Relaisausgang zur Weitermeldung des Alarmsignals an zusätzliche Geräte.

ÖWWG 3 kann ohne und mit zusätzlichen Geräten betrieben werden, beispielsweise:

- Optische und akustische Alarmgeber
- Fernmeldegeräte
- Gebäudeleittechnik
- Sonstige

3.5 Anwendungsbeispiele



- 1 Netzspannung
- 2 Signalteil
- 3 Steuerleitung
- 4 Abwasserpumpe
- 5 Kaltleitersonde
- 6 Maximaler Stand
- 7 Minimaler Stand
- 8 Restwasser

Bild 3: Abwasser-Pumpensteuerung mit automatischer Öl-Sicherheitsschaltung

Bei automatischen Entwässerungspumpen in Öllager-Auffangräumen besteht die Gefahr, dass bei einem eventuellen Tankleck auch Öl in den Abwasserkanal abgepumpt wird. Die Kombination ÖWWG 3 und ELT 8 mit entsprechend hierfür ausgewählten Sonden verhindern einen Ölschaden. Die über ELT 8 in Verbindung mit einer 3-Stab-Sonde gesteuerte Abwasserpumpe pumpt aus dem Sickerschacht das angesammelte Wasser. Die Pumpe wird bei einem maximalen Wasserstand eingeschaltet und bei einem minimalen Wasserstand ausgeschaltet. Da das ELT 8 nach dem Leitfähigkeitsprinzip arbeitet, wird das bei einem Leckfall anfallende und auf dem Wasser schwimmende nichtleitende Öl vom ELT 8 nicht erkannt. In das auf dem Wasser schwimmende Öl taucht die Kaltleitersonde des ÖWWG 3 ein. ÖWWG 3 löst optischen und akustischen Alarm aus und verhindert das Einschalten der Abwasserpumpe.

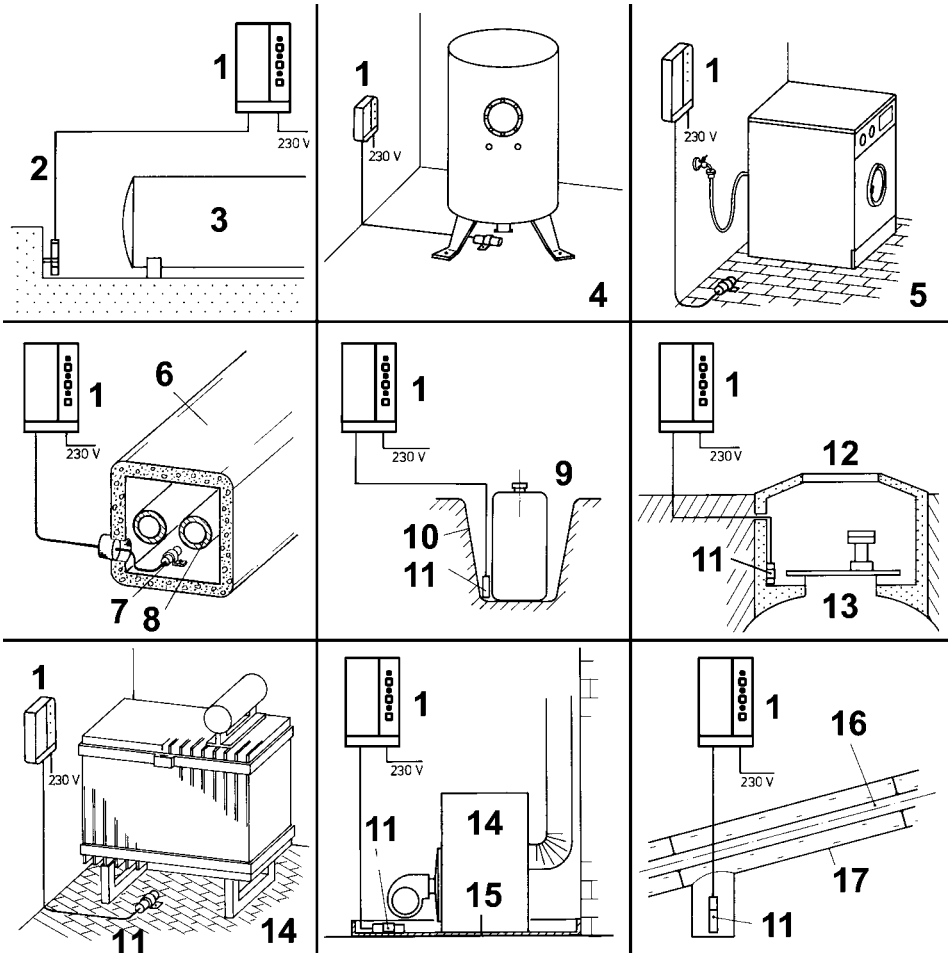


Bild 4: Anwendungsbeispiele

- | | | |
|---------------------------------|-----------------------------------|-----------------------------|
| 1 Signalteil | 7 Sonde | 14 Transformatoren |
| 2 Kaltleitersonde im Schutzrohr | 8 Wasserleitungen | 15 Ölbefeuerte Kesselanlage |
| 3 Lagertank oberirdisch | 9 Batteriebehälter | 16 Ölleitung |
| 4 Wasseraufbereitung, Heizräume | 10 Auffangwanne | 17 Doppelmantel Schutzrohr |
| 5 Waschräume, Küchen, Keller | 11 Kaltleitersonde | |
| 6 Rohrkanal | 12 Domschacht unterirdischer Tank | |
| | 13 Lagertank | |



4 Technische Daten

Tabelle 1: Technische Daten Signalteil

Parameter	Wert
Allgemeine Daten	
Maße Gehäuse (B x H x T)	100 x 188 x 65 mm
Gewicht	0,6 kg
Werkstoff Gehäuse	Kunststoff ABS
Ansprechverzögerung	Keine
Umgebungstemperatur	-5 °C ... 40 °C
Lagertemperatur	-10 °C ... 60 °C
Zusätzliche Anschlüsse	1 externe Entriegelung
Emissionen	
Lautstärke akustischer Alarm (Abstand: 1 m)	Min. 70 dB(A)
Elektrische Daten	
Versorgungsspannung	
# 44510 (230 V)	100 ... 240 V AC ±10 %
# 44488 (24 V)	15 ... 40 V AC/DC ±10 %
Leistungsaufnahme	10 VA
Netzsicherung	
# 44510 (230 V)	keine
# 44488 (24 V)	M 315 mA (50 x 20 mm)
Schaltvermögen Ausgangsrelais	2 A, 250 V AC
Sondensicherung	F 315 mA (Typ: TR3)
Schutzklasse (EN 60730)	II
Schutzart (EN 60529)	IP 40
Elektromagnetische Verträglichkeit (EMV)	
Störaussendung	EN 61000-6-3
Störfestigkeit	EN 61000-6-2



Parameter	Wert
EnOcean®-Funk	
Frequenz	868,3 MHz
Sendeleistung	Max. 10 mW
Reichweite	Siehe Kapitel 11, Seite 29
EnOcean Equipment Profile (EEP)	A5-30-04
Radio Equipment Directive (RED) 2014/53/EU	EN 301489-3:V1.6.1, EN 61000-3-2:2013, EN 61000-3-3:2013, EN 300220-2:V3.1.1, EN 62479:2010, EN60950-1:2006+A11:2010+A12:2011+A2:2013

Tabelle 2: Technische Daten Sonde

Parameter	Wert
Allgemeine Daten	
Maße (Ø x L)	14 x 57 mm
Platzbedarf (B x L)	50 x 100 mm
Gewicht	130 g
Werkstoff Gehäuse	Kunststoff, Ø 14 mm
Werkstoff Sonderelement	Bedrahteter Kaltleiter (Glas + Silberdraht)
Anschlusskabel maximale Länge	Öflex 2 x 0,5 mm ² , 3,2 m lang 50 m (geschirmt)
Aufheizzeit	Ca. 8 Sekunden
Umgebungstemperatur	-5 °C ... 40 °C
Mediumstemperatur	-25 ... 50 °C
Elektrische Daten	
Sondenspannung	Max. DC 12 V
Schutzart (EN 60529)	IP 40



4.1 Zulassungsdokumente, Bescheinigungen, Erklärungen

Das Produkt ist TÜV-geprüft und entspricht:

- EMV-Richtlinie (2014/30/EU)
- Niederspannungsrichtlinie (2014/35/EU)
- RoHS-Richtlinie (2011/65/EU)

Das Produkt mit EnOcean®-Funk entspricht zusätzlich:

- Radio Equipment Directive, RED (2014/53/EU)

Zulassungen:

Allgemeine bauaufsichtliche Zulassung Z-65.40-339

5 Transport und Lagerung

HINWEIS Beschädigung des Produkts durch unsachgemäßen Transport.

- ▶ Produkt nicht werfen oder fallen lassen.
- ▶ Signalteil vor Nässe, Feuchtigkeit, Schmutz und Staub schützen.

HINWEIS Beschädigung des Produkts durch unsachgemäße Lagerung.

- ▶ Produkt gegen Stöße geschützt lagern.
 - ▶ Produkt nur in trockener und sauberer Arbeitsumgebung lagern.
 - ▶ Produkt nur innerhalb des zulässigen Temperaturbereichs lagern.
-



6 Montage und Inbetriebnahme

- ☑ Signalteil und Sonde nicht in Feuchträumen montieren.
- ☑ Die zulässigen Umgebungsbedingungen einhalten.
- ☑ Sicherstellen, dass das akustische Warnsignal des Signalteils auch bei Umgebungsgeräuschen jederzeit wahrgenommen werden kann.

Wenn die Hörbarkeit nicht sichergestellt werden kann, muss ein Zusatzalarmgerät an geeigneter Stelle angebracht werden (beispielsweise das Zusatzalarmgerät ZAG 01, die Hupe KH 1 oder die Warnlichthupe von AFRISO).

6.1 Sonde montieren

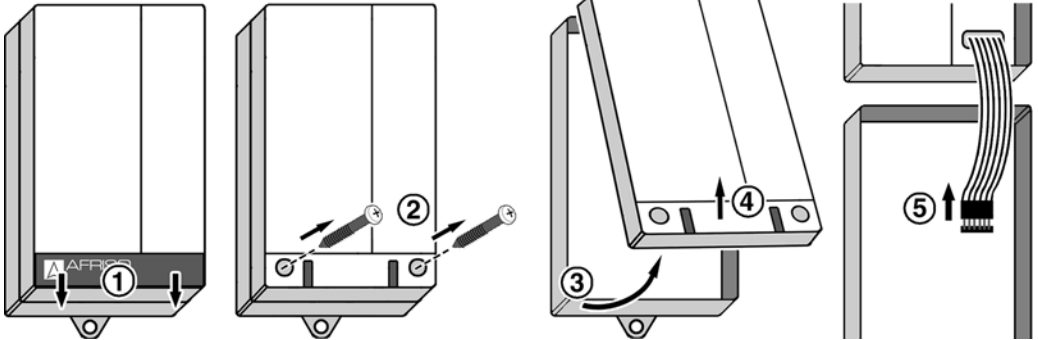
- ☑ Den Montageort so wählen, dass der Kaltleiter schon bei geringen Flüssigkeitsmengen in die Flüssigkeit eintaucht und somit frühzeitig Alarm auslöst.
- ▶ Die Kaltleitersonde am tiefsten Punkt des Überwachungsraumes hängend oder liegend befestigen.
- ▶ Die Sonde mit beiliegender Schelle befestigen. Die Schelle ist zugleich Trittschutz.
- ▶ Bei lose hängender Sondenmontage das beiliegende Messinggewicht über das Kabel bis an den Sondenkopf schieben.

6.2 Signalteil montieren

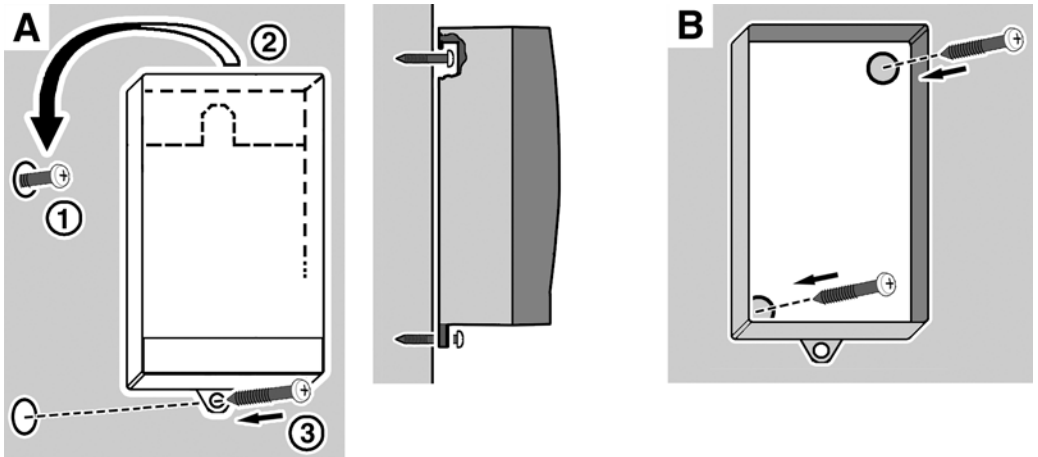
- ☑ Das Signalteil an eine ebene, feste und trockene Wand in Augenhöhe montieren.
- ☑ Das Signalteil muss jederzeit zugänglich und einsehbar sein.
- ☑ Das Signalteil darf nicht von Wasser oder Spritzwasser erreicht werden.
- ☑ Das Signalteil bei Montage im Freien vor direkter Witterung schützen.



1. Signalteil öffnen.



2. Signalteil an der Wand befestigen (A oder B).



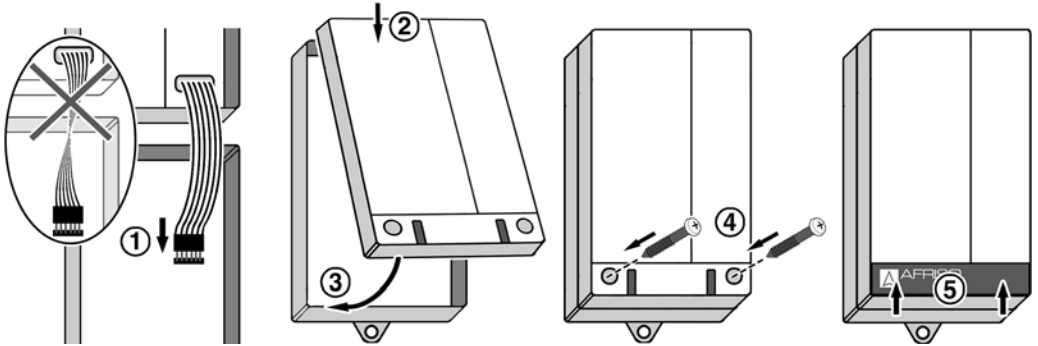
- A**
- 1 Schraube an der Wand befestigen.
 - 2 Signalteil einhängen.
 - 3 Signalteil mit Schraube durch untere Lasche an der Wand fixieren.

- B**
- 1 Befestigungslöcher im Unterteil mit Bohrer \varnothing 5 mm durchbohren.
 - 2 Unterteil mit beiliegenden Schrauben an der Wand befestigen.

3. Elektrischen Anschluss nach Kapitel 6.3, Seite 18, vornehmen.



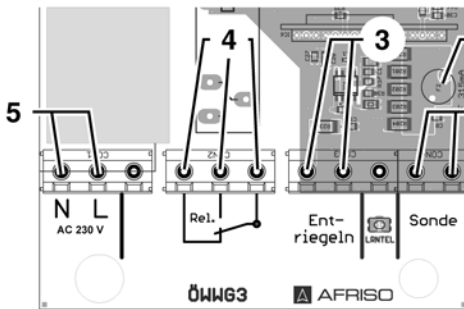
4. Signalteil schließen.



6.3 Elektrischer Anschluss

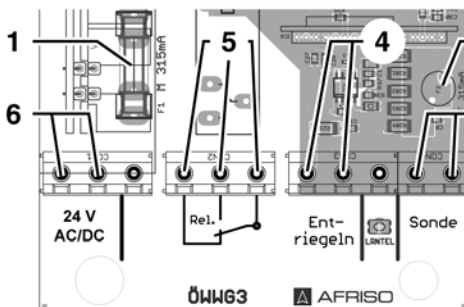
ÖWWG 3 ist eine Sicherheitseinrichtung und benötigt eine ununterbrochene Spannungsversorgung.

- Netzspannung ist unterbrochen und gegen Wiedereinschalten gesichert.



- 1 Sondensicherung F2
- 2 Sondenanschluss
- 3 Externe Entriegelung
- 4 Relais für zusätzliche Geräte
- 5 Spannungsversorgung 230 V

Bild 5: Elektrischer Anschluss 230 V ÖWWG 3



- 1 Sicherung F1
- 2 Sondensicherung F2
- 3 Sondenanschluss
- 4 Externe Entriegelung
- 5 Relais für zusätzliche Geräte
- 6 Spannungsversorgung 24 V

Bild 6: Elektrischer Anschluss 24 V ÖWWG 3

Spannungsversorgung Signalteil

- ☑ Netzanschluss ist mit einer festverlegten Leitung (beispielsweise NYM-J 3x1,5 mm² hergestellt).
- ☑ Die Zuleitung zum Signalteil ist separat abgesichert (maximal 16 A).
- ▶ Das Netzkabel durch die linke Verschraubung in das Signalteil führen.
- ▶ Die Phase an die Klemme L und den Neutralleiter an die Klemme N anschließen.

Sonde anschließen

Verwenden Sie zur Verlängerung des Sondenkabels ein Kabel mit 2 x 0,5 mm². Die maximale Länge der Sondenkabel beträgt 50 m.

- ☑ Das Sondenkabel ist fest verlegt und gegen Beschädigungen geschützt (beispielsweise in Metallrohr verlegen).
- ☑ Das Sondenkabel ist nicht direkt neben oder zusammen mit Kabeln verlegt, die Netzspannung führen.
- ▶ Das Sondenkabel durch die rechte Verschraubung in das Signalteil führen.
- ▶ Das Sondenkabel und an die Klemmen mit der Bezeichnung „Sonde“ anschließen. Die Polarität ist beliebig.

Extern entriegeln

An die zwei Klemmen mit der Bezeichnung „Entriegeln“ kann in bis zu 100 Meter Entfernung ein Taster (Schließer) zur externen Entriegelung des ÖWWG 3 angeschlossen werden. Die maximale Spannung an diesen Klemmen beträgt 12 V. Die Tasteranschlüsse müssen potentialfrei sein.

Relaisausgang

Das Ausgangssignal des Signalteils wird über einen potenzialfreien Relaiskontakt (Wechsler) ausgegeben. Das Alarmsignal kann an ein Zusatzalarmgerät (beispielsweise ZAG 01) ausgegeben werden.

HINWEIS **Zerstörung des Schaltkontakts durch Spannungsspitzen beim Abschalten von induktiven Verbrauchern.**

- ▶ Induktive Verbraucher mit handelsüblichen RC-Kombinationen beschalten, z. B. 0,1 µF/100 Ohm.
-



6.4 Nachrüstung eines EnOcean®-Funkmoduls (optional)

- ☑ Netzspannung ist unterbrochen und gegen Wiedereinschalten gesichert.
1. Den Deckel des Signalteils öffnen.

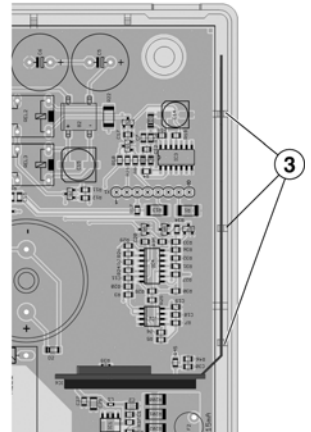
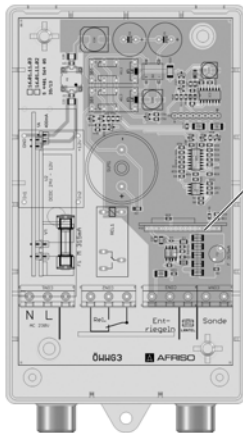
VORSICHT



Gefährdung der elektronischen Bauteile durch elektrostatische Entladung.

Vorsichtsmaßnahmen bei Handhabung elektrostatisch entladungsgefährdeter Bauelemente beachten!

- ▶ Erden Sie sich grundsätzlich, bevor Sie die elektronischen Bauteile berühren.
- ▶ Berühren Sie beim Einsetzen nicht das EnOcean®-Funkmodul, sondern setzen Sie es mit Hilfe der antielektrische Folie in den Steckplatz ein.

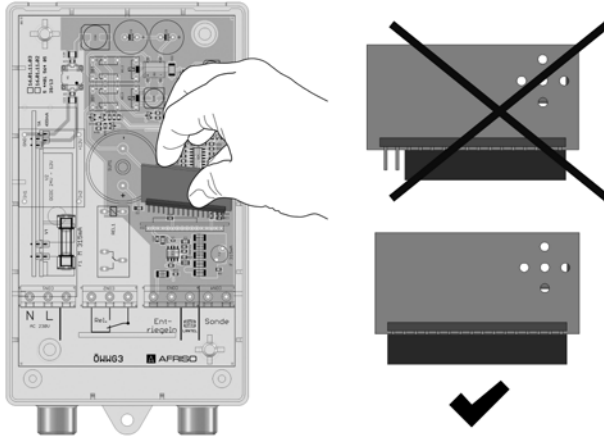


1 Steckplatz für das EnOcean®-Funkmodul

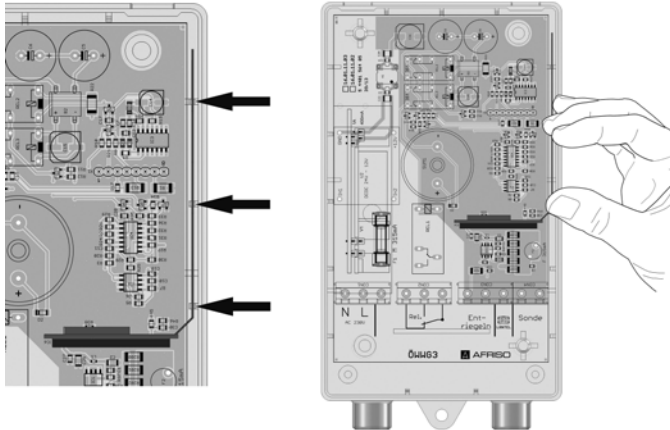
2 Position Antenne

3 Gehäuseaussparung (zur Befestigung der Antenne)

1. Das EnOcean®-Funkmodul in den Steckplatz einsetzen.
Beim Einsetzen folgendes sicherstellen:
 - ↺ Die Antenne muss auf der rechten Seite (nahe der Gehäusewand) positioniert sein.
 - ↺ Alle Pins müssen in die Buchsenleiste gesteckt sein.



2. Die Antenne des EnOcean®-Funkmoduls in die drei Gehäuseausparungen am Signalteil hineindrücken.



3. Den Deckel des Signalteils schließen.



6.5 Produkt in Betrieb nehmen

- ☑ Das Produkt ist ordnungsgemäß montiert und elektrisch abgeschlossen.
- 1. Spannungsversorgung über bauseitige Netzsicherung einschalten.
- ☞ Die grüne und die rote LED leuchten und der akustische Alarm ertönt.
- ☞ ÖWWG 3 entriegelt im störungsfreien Betrieb nach etwa 8 Sekunden selbständig. Die rote LED erlischt und der akustische Alarm verstummt.
- 2. Funktionsprüfung durchführen (siehe Kapitel 6.6, Seite 22).

6.6 Einlernen (nur bei EnOcean®-Produkten)

Der Einlernvorgang ist in der Betriebsanleitung des AFRISOhome Gateways oder der App beschrieben.

- ☑ ÖWWG 3 befindet sich in der Nähe des AFRISOhome Gateways.
- ☑ AFRISOhome Gateway befindet sich im „Einlern-Modus“.
 1. Signalteil öffnen.
 2. Netzspannung einschalten.

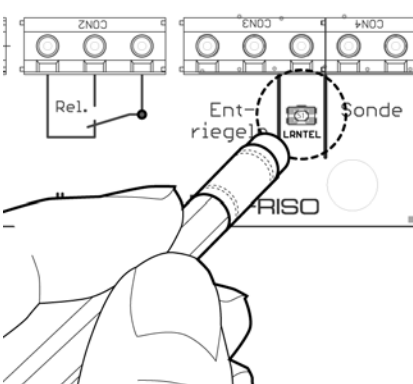
GEFAHR



Schwere Brandverletzungen oder Tod durch Netzspannung (AC 230 V, 50 Hz) im Signalteil.

- ▶ Spannungsführende Teile nicht berühren.

3. Taste „LRNTEL“ am ÖWWG 3 einmal kurz drücken.



- ☞ ÖWWG 3 sendet ein Lern-Telegramm (LRNTEL).
- ☞ ÖWWG 3 ist mit dem AFRISOhome Gateway verbunden.

6.7 Funktionsprüfung durchführen

An der Sonde

1. Sonde in zu detektierende Flüssigkeit eintauchen.
↩ Die rote LED muss sofort aufleuchten und der akustische Alarm ertönen.
2. Sonde aus der Flüssigkeit nehmen und etwa 10 Sekunden warten.
3. Entriegelungstaste drücken.
↩ Die rote LED muss erlöschen und der akustische Alarm verstummen.

Am Signalteil

1. Prüftaste drücken.
↩ Die Zuleitung zur Sonde wird unterbrochen.
↩ Die rote LED muss aufleuchten und der akustische Alarm ertönen.
2. Quittiertaste drücken um den akustischen Alarm stumm zu schalten.
3. Entriegelungstaste drücken.
↩ Die rote LED muss aufleuchten und der akustische Alarm ertönen.
4. Entriegelungstaste loslassen.
↩ Die rote LED muss erlöschen und der akustische Alarm verstummen.



7 Betrieb

Die Bedienung des ÖWWG 3 beschränkt sich auf dessen regelmäßige Überwachung:

- Die grüne LED leuchtet.
- Die rote LED leuchtet nicht.
- Der akustische Alarm ertönt nicht.

7.1 Alarm

Wenn der Kaltleiter Flüssigkeit detektiert, verändert sich der Widerstand des Kaltleiters und das Signalteil gibt Alarm.

- Die rote LED leuchtet.
- Der akustische Alarm ertönt.

Über den Relaisausgang wird das Alarmsignal an zusätzliche Geräte ausgegeben.

Bei Produkten mit EnOcean®-Funkmodul verschickt das Signalteil eine Meldung an das AFRISOhome Gateway. Über die AFRISO App erhält der Endanwender eine Meldung, dass eine Flüssigkeitsansammlung detektiert wurde.

7.2 Alarm quittieren

Durch Drücken der Quittiertaste können Sie den Alarm ausschalten.

8 **Wartung**

Sonden, die vom zu detektierenden Medium angegriffen sind, müssen ersetzt werden. Die Art der Prüfung und die Zeitabstände im genannten Zeitrahmen liegen in der Betreiberverantwortung.

8.1 **Wartungszeitpunkte**

Tabelle 3: Wartungszeitpunkte

Wann	Tätigkeit
Monatlich	▶ Sichtprüfung auf Beschädigungen, Korrosion und Verschmutzungen durchführen.
Zweimal jährlich	▶ Funktionsprüfung durchführen, siehe Kapitel 6.7, Seite 23.
Jährlich und bei der Inbetriebnahme Nach Reparaturarbeiten	<ul style="list-style-type: none"> ▶ Funktionsprüfung durchführen, siehe Kapitel 6.7, Seite 23. ▶ Prüfen, ob die Montagevorschriften eingehalten werden und Funktionsprüfung durchführen (siehe Kapitel 6.7, Seite 23.). ▶ Die Prüfungsergebnisse dokumentieren.
Mindestens alle zehn Jahre	▶ Sonde erneuern, siehe Kapitel 6.1, Seite 16.



8.2 Wartungstätigkeiten

Netzsicherung F1 auswechseln

- Netzspannung ist unterbrochen und gegen Wiedereinschalten gesichert.
- 1. Signalteil öffnen, siehe Kapitel 6.2, Seite 16.
- 2. Transparente Abdeckhaube von der Netzsicherung F1 abnehmen.
- 3. Netzsicherung F1 ersetzen, siehe Tabelle 1, Seite 13.
- 4. Transparente Abdeckhaube auf die Netzsicherung F1 aufsnappen.
- 5. Flachbandleitung mit Steckerleiste verbinden.
- 6. Signalteil schließen, siehe Kapitel 6.2, Seite 16.
- 7. Netzspannung einschalten.

Sondensicherung F2 auswechseln

- Netzspannung ist unterbrochen und gegen Wiedereinschalten gesichert.
- 1. Signalteil öffnen, siehe Kapitel 6.2, Seite 16.
- 2. Sondensicherung F2 aus dem Sockel ziehen.
- 3. Neue Sondensicherung F2 in den Sockel stecken, siehe Tabelle 1, Seite 13.
- 4. Flachbandleitung mit Steckerleiste verbinden.
- 5. Signalteil schließen.
- 6. Netzspannung einschalten.

9 Störungen

Das Produkt ist eine Sicherheitseinrichtung.

Störungen, die nicht durch die im Kapitel beschriebenen Maßnahmen beseitigt werden können, dürfen nur durch den Hersteller behoben werden.

Tabelle 4: Störungen

Problem	Mögliche Ursache	Fehlerbehebung
Grüne LED leuchtet nicht	Netzspannung unterbrochen	▶ Netzspannung wiederherstellen
	Netzkabel nicht korrekt angeschlossen	▶ Netzkabel korrekt anschließen
	Netzsicherung defekt	▶ Netzsicherung austauschen
	Flachbandleitung nicht mit Leiterplatte verbunden	▶ Flachbandleitung mit Leiterplatte verbinden
Rote LED leuchtet	Alarmfall: Sonde in Flüssigkeit	▶ Alarmursache beseitigen
	Entriegelungstaste gedrückt	▶ Entriegelungstaste nochmals drücken
	Sonde nicht angeschlossen	▶ Sonde anschließen
Rote LED leuchtet dauernd, auch wenn Sonde nicht in Flüssigkeit	Sondensicherung defekt	▶ Sondensicherung auswechseln
	Leitungsunterbrechung zwischen Signalteil und Sonde	▶ Leitung überprüfen
Betätigung der Prüftaste bleibt ohne Wirkung	Produkt defekt	▶ Produkt auswechseln
Sonstige Störungen	–	▶ Produkt an den Hersteller schicken



11 Außerbetriebnahme und Entsorgung

Entsorgen Sie das Produkt nach den geltenden Bestimmungen, Normen und Sicherheitsvorschriften.

Elektronikteile dürfen nicht mit dem Hausmüll entsorgt werden.



1. Versorgungsspannung abschalten.
2. ÖWWG 3 demontieren (siehe Kapitel 6, Seite 16, in umgekehrter Reihenfolge).
3. Produkt je nach den örtlichen Gegebenheiten entsorgen.

12 Rücksendung

Vor einer Rücksendung Ihres Produkts müssen Sie sich mit uns in Verbindung setzen (service@afriso.de).

13 Gewährleistung

Informationen zur Gewährleistung finden Sie in unseren Allgemeinen Geschäftsbedingungen im Internet unter www.afriso.com oder in Ihrem Kaufvertrag.

14 Ersatzteile und Zubehör

Artikel	Art.-Nr.
Öl-Wasser-Warngerät (ÖWWG 3) mit 230 V	44510
Öl-Wasser-Warngerät (ÖWWG 3) mit 24 V	44488
Ersatzsonde (Kaltleitersonde) ab Bj. 09/2013	44516
Ersatzsonde (Kaltleitersonde) bis Bj. 09/2013	44481
Sondensicherung F2 (F 315 mA)	44495
Kabelverlängerungsarmatur KVA	40041
Montagerahmen für Signalteil	43521
IP54-Set mit Verschraubung M20	43416
Messinggewicht für Sondenmontage	16 00 020901
Schelle für Sondenmontage	16 00 101001
EnOcean®-Funkmodul	78082



15 Informationenzu EnOcean®-Funk

15.1 Reichweiten des EnOcean®-Funks

Weiterführende Informationen zur Reichweitenplanung mit EnOcean® finden

Sie auf www.enocean.com.

15.2 Weiterführende Informationen zu EnOcean®-Funksystemen

Weiterführende Informationen zu Planung, Installation und Betrieb von EnOcean®-Funksystemen finden Sie auf www.enocean.com.

- Funkstandard
- Funktechnologie
- AN001
- AN102
- AN103
- AN201

15.3 Möglichkeiten der EnOcean®-Technologie

Unterlagen über EnOcean®-Technologien finden Sie im Internet unter www.afrisohome.de.

Auf unserem YouTube-Channel finden Sie eine Reihe von Videos zu AFRISO-Produkten.



16 Anhang

16.1 EU Konformitätserklärung



Technik für Umweltschutz

Messen. Regeln. Überwachen.

EU – Konformitätserklärung

EU-Declaration of Conformity / Déclaration EU de conformité
Declaración de conformidad CE / Declaração de conformidade CE



Formblatt
FB 27 - 03

Name und Anschrift des Herstellers: AFRISO-EURO-INDEX GmbH, Lindenstr. 20, 74363 Göggingen
Manufacturer / Fabricant / Fabricante / Nome e endereço do fabricante:

Erzeugnis: Öl-Wasser-Warngerät

Product / Produit / Producto / Produto:

Typenbezeichnung: ÖWWG3

Type / Type / Tipo / Tipo:

Betriebsdaten: 230V, 10VA

Techn. Details:

Caractéristiques / Características / Detalhes técnicos:

Das bezeichnete Erzeugnis stimmt mit den Vorschriften folgender Europäischer Richtlinien überein:
The above mentioned product meets the requirements of the following European Directives
Le produit mentionné est conforme aux prescriptions des Directives Européennes suivantes
El producto indicado cumple con las prescripciones de las Directivas Europeas siguientes
O produto indicado cumpre com as prescrições das seguintes Diretivas Europeias:

Elektromagnetische Verträglichkeit (2014/30/EU)

Directive Electromagnetic Compatibility / Directive compatibilité électromagnétique / Directiva compatibilidad electromagnética / Diretiva sobre compatibilidade eletromagnética

- DIN EN 60730-1:2011

Niederspannungsrichtlinie (2014/35/EU)

Low Voltage Directive / Directive basse tension / Directiva baja tensión / Diretiva sobre baixa tensão

- DIN EN 60730-1:2011

RoHS-Richtlinie (2011/65/EU)

RoHS Directive / Directiva RoHS / Directiva RoHS / Diretiva RoHS

Allgemeine bauaufsichtliche Zulassung

Type examination / Examen CE de Type / Certificado CE de tipo / Examo do tipo construtivo

- Z-65.40-339

Radio Equipment Directive, RED (2014/53/EU)

RED Directive / Directive RED / Directiva RED / Diretiva RED

- EN 301489-3:V1.6.1, EN 61000-3-2:2013, EN 61000-3-3:2013, EN 300220-2:V3.1.1,

- EN 60950-1:2006+A11:2009+A1:2010+A12:2011+A2:2013, EN 62479:2010

Unterzeichner:

Dr. Späth, Geschäftsführer Technik

Signed / Signataire / Firmante / Assinado por:

Technical Director / Diretor Técnico

23.4.2020

Datum / Date / Fecha / Data


Unterschrift / Signature / Firma / Assinatura

Version: 3 / Index: 0

AFRISO-EURO-INDEX GmbH

D-74363 Göggingen

Seite: 1 von 1

99300 35004 0013



16.2 Zulassungsunterlagen



Allgemeine bauaufsichtliche Zulassung

Zulassungsstelle für Bauprodukte und Bauarten

Bautechnisches Prüfmatt

Eine vom Bund und den Ländern
gemeinsam getragene Anstalt des öffentlichen Rechts
Mitglied der EDTA, der UEAtc und der WFTAO

Datum: 17.01.2018 Geschäftszeichen: II 23-1.65.40-29/17

Zulassungsnummer:
Z-65.40-339

Geltungsdauer
vom: 2. Februar 2018
bis: 2. Februar 2023

Antragsteller:
Afriso-Euro-Index GmbH
Lindenstraße 20
74363 Güglingen

Zulassungsgegenstand:
Leckageerkennungssystem Öl-Wasser-Warngerät Typ ÖWWG 3

Der oben genannte Zulassungsgegenstand wird hiermit allgemein bauaufsichtlich zugelassen.
Diese allgemeine bauaufsichtliche Zulassung umfasst sechs Seiten und eine Anlage.

DIBt

DIBt | Kolonnenstraße 30 B | D-10829 Berlin | Tel.: +49 30 76730-0 | Fax: +49 30 76730-320 | E-Mail: dibt@dibt.de | www.dibt.de



Allgemeine bauaufsichtliche Zulassung
Nr. Z-65.40-339

Seite 2 von 6 | 17. Januar 2018

I ALLGEMEINE BESTIMMUNGEN

- 1 Mit der allgemeinen bauaufsichtlichen Zulassung ist die Verwendbarkeit bzw. Anwendbarkeit des Zulassungsgegenstandes im Sinne der Landesbauordnungen nachgewiesen.
- 2 Dieser Bescheid ersetzt nicht die für die Durchführung von Bauvorhaben gesetzlich vorgeschriebenen Genehmigungen, Zustimmungen und Bescheinigungen.
- 3 Dieser Bescheid wird unbeschadet der Rechte Dritter, insbesondere privater Schutzrechte, erteilt.
- 4 Hersteller und Vertreter des Zulassungsgegenstandes haben, unbeschadet weitergehender Regelungen in den "Besonderen Bestimmungen", dem Verwender bzw. Anwender Kopien dieses Bescheides zur Verfügung zu stellen und darauf hinzuweisen, dass dieser Bescheid an der Verwendungsstelle vorliegen muss. Auf Anforderung sind den beteiligten Behörden ebenfalls Kopien zur Verfügung zu stellen.
- 5 Dieser Bescheid darf nur vollständig vervielfältigt werden. Eine auszugsweise Veröffentlichung bedarf der Zustimmung des Deutschen Instituts für Bautechnik. Texte und Zeichnungen von Werbeschriften dürfen diesem Bescheid nicht widersprechen, Übersetzungen müssen den Hinweis "Vom Deutschen Institut für Bautechnik nicht geprüfte Übersetzung der deutschen Originalfassung" enthalten.
- 6 Dieser Bescheid wird widerrufen erteilt. Die Bestimmungen können nachträglich ergänzt und geändert werden, insbesondere, wenn neue technische Erkenntnisse dies erfordern.
- 7 Dieser Bescheid beinhaltet zugleich eine allgemeine Bauartgenehmigung. Die von diesem Bescheid umfasste allgemeine Bauartgenehmigung gilt zugleich als allgemeine bauaufsichtliche Zulassung für die Bauart.
- 8 Dieser Bescheid bezieht sich auf die von dem Antragsteller gemachten Angaben und vorgelegten Dokumente. Eine Änderung dieser Grundlagen wird von diesem Bescheid nicht erfasst und ist dem Deutschen Institut für Bautechnik unverzüglich offenzulegen.

II BESONDERE BESTIMMUNGEN

1 Zulassungsgegenstand und Verwendungsbereich

(1) Gegenstand dieser allgemeinen bauaufsichtlichen Zulassung ist die Sonde mit integriertem Messumformer eines Leckageerkennungssystems mit der Bezeichnung Öl-Wasser-Warngerät Typ ÖWWG 3 (siehe Anlage 1). Die Sonde ist über eine maximal 50 m lange zweiadrigige Signalleitung mit einem Signalteil verbunden. Das Signalteil enthält die Stromversorgung, die Anzeige- und Bedienelemente sowie sämtliche elektronischen Komponenten zur Auswertung und Umformung des Sondensignals. Außerdem steht im Signalteil ein potentialfreier Relaiskontakt zum Anschluss eines Außensignals zur Verfügung. Das Leckageerkennungssystem meldet ausgelaufene Flüssigkeiten in Auffangvorrichtungen, Pumpensämpfen, Domschächten und Kabelkanälen von Anlagen zum Lagern, Abfüllen und Umschlagen wassergefährdender Flüssigkeiten. Die Sonde ist an ihrer Spitze mit einem Kaltleiter ausgestattet, der im betriebsmäßigen Zustand ständig erwärmt ist und im Signalteil das Anziehen eines Schaltrelais bewirkt. Durch das Eintauchen der Sonde in eine Flüssigkeit kühlt der Kaltleiter ab. Das führt zu einer sprunghaften Änderung des Widerstandes im Kaltleiter, das Schaltrelais fällt ab und es wird optisch und akustisch Alarm ausgelöst. Die für die Melde- oder Steuerungseinrichtung erforderlichen Anlagenteile und der Signalverstärker sind nicht Gegenstand dieser allgemeinen bauaufsichtlichen Zulassung.

(2) Die Sonde darf für Dieselkraftstoff, Frostschutzmittel und dünnflüssige Öle mit Flammpunkten $> 55\text{ °C}$ unter atmosphärischen Drücken und Temperaturen von -5 °C bis $+40\text{ °C}$ verwendet werden.

(3) Mit dieser allgemeinen bauaufsichtlichen Zulassung wird der Nachweis der Funktionssicherheit des Zulassungsgegenstandes im Sinne von Absatz (1) erbracht.

(4) Die allgemeine bauaufsichtliche Zulassung wird unbeschadet der Bestimmungen und der Prüf- oder Genehmigungsvorbehalte anderer Rechtsbereiche erteilt.

(5) Durch diese allgemeine bauaufsichtliche Zulassung entfällt für den Zulassungsgegenstand die wasserrechtliche Eignungsfeststellung nach § 63 des WHG¹. Der Verwender hat jedoch in eigener Verantwortung nach der Anlagenverordnung zu prüfen, ob die gesamte Anlage einer Eignungsfeststellung bedarf, obwohl diese für den Zulassungsgegenstand entfällt.

(6) Die Geltungsdauer dieses Bescheides (siehe Seite 1) bezieht sich auf die Verwendung im Sinne von Einbau des Zulassungsgegenstandes und nicht auf die Verwendung im Sinne der späteren Nutzung.

2 Bestimmungen für das Bauprodukt

2.1 Allgemeines

Die Sonde mit integriertem Messumformer und ihre Teile müssen den Besonderen Bestimmungen und der Anlage dieses Bescheids sowie den beim Deutschen Institut für Bautechnik hinterlegten Angaben entsprechen.

2.2 Eigenschaften und Zusammensetzung

(1) Der Zulassungsgegenstand setzt sich aus folgenden Einzelteilen zusammen:

- Kaltleitersonde: Glas gekapselt mit Silberdraht
- Sondenkörper: PA 6
- Vergussmasse: Schmelzklebstoff Typ C40874S
- Kabel: Ölflex 100

Die Sondenspannung beträgt max. 12 V.

¹ Gesetz zur Ordnung des Wasserhaushalts (Wasserhaushaltsgesetz-WHG); 31. Juli 2009 (BGBl. I S. 2585)



Allgemeine bauaufsichtliche Zulassung

Nr. Z-65.40-339

Seite 4 von 6 | 17. Januar 2018

(2) Die Sonde benötigt bis zur Erkennung und Anzeige einer Leckage einen Flüssigkeitsstand von mindestens 17 mm bei senkrechtem Einbau und mindestens 7 mm bei waagrechttem Einbau.

(3) Die Teile des Leckageerkennungssystems, die nicht Gegenstand dieser allgemeinen bauaufsichtlichen Zulassung sind, dürfen nur verwendet werden, wenn sie den Anforderungen des Abschnitts 3 - "Allgemeine Baugrundsätze" - und des Abschnitts 4 - "Besondere Baugrundsätze" - der ZG-ÜS² entsprechen. Sie brauchen jedoch keine Zulassungsnummer zu haben.

2.3 Herstellung und Kennzeichnung

2.3.1 Herstellung

Die Sonde mit integriertem Messumformer darf nur im Werk des Antragstellers, Afriso-Euro-Index GmbH in 74363 Güglingen, hergestellt werden. Sie muss hinsichtlich Bauart, Abmessungen und Werkstoffen den in der im DIBt hinterlegten Liste aufgeführten Unterlagen entsprechen.

2.3.2 Kennzeichnung

Die Sonde mit integriertem Messumformer, deren Verpackung oder deren Lieferschein muss vom Hersteller mit dem Übereinstimmungszeichen (Ü-Zeichen) nach den Übereinstimmungszeichen-Verordnungen der Länder gekennzeichnet werden. Die Kennzeichnung darf nur erfolgen, wenn die Voraussetzungen nach Abschnitt 2.4 erfüllt sind.

Zusätzlich sind die vorgenannten Teile selbst mit folgenden Angaben zu kennzeichnen:

- Hersteller oder Herstellerzeichen¹⁾,
- Typenbezeichnung,
- Serien- oder Chargennummer bzw. Identnummer bzw. Herstelldatum,
- Zulassungsnummer¹⁾.

¹⁾ Bestandteil des Ü-Zeichens, das Teil ist nur wiederholt mit diesen Angaben zu kennzeichnen, wenn das Ü-Zeichen nicht direkt auf dem Teil aufgebracht wird.

2.4 Übereinstimmungsbestätigung

2.4.1 Allgemeines

Die Bestätigung der Übereinstimmung der Sonde mit integriertem Messumformer mit den Bestimmungen dieser allgemeinen bauaufsichtlichen Zulassung muss für das Herstellwerk mit einer Übereinstimmungserklärung des Herstellers auf der Grundlage einer werkseigenen Produktionskontrolle und einer Erstprüfung des Zulassungsgegenstandes durch eine hierfür anerkannte Prüfstelle erfolgen. Die Übereinstimmungserklärung hat der Hersteller durch Kennzeichnung der Bauprodukte mit dem Übereinstimmungszeichen (Ü-Zeichen) unter Hinweis auf den Verwendungszweck abzugeben.

2.4.2 Werkseigene Produktionskontrolle

(1) Im Herstellwerk ist eine werkseigene Produktionskontrolle einzurichten und durchzuführen. Unter werkseigener Produktionskontrolle wird die vom Hersteller vorzunehmende kontinuierliche Überwachung der Produktion verstanden, mit der dieser sicherstellt, dass die von ihm hergestellten Bauprodukte den Bestimmungen dieser allgemeinen bauaufsichtlichen Zulassung entsprechen. Im Rahmen der werkseigenen Produktionskontrolle ist eine Stückprüfung jeder Sonde mit integriertem Messumformer oder deren Einzelteile durchzuführen. Durch diese Stückprüfung hat der Hersteller zu gewährleisten, dass die Werkstoffe, Maße und Passungen sowie das fertiggestellte Bauprodukt dem geprüften Baumuster entsprechen und das Leckageerkennungssystem funktionsicher ist.

²⁾ ZG-ÜS 2012-07 Zulassungsgrundsätze für Überfüllsicherungen des Deutschen Instituts für Bautechnik

(2) Die Ergebnisse der werkseigenen Produktionskontrolle sind aufzuzeichnen und auszuwerten. Die Aufzeichnungen müssen mindestens folgende Angaben enthalten:

- Bezeichnung des Zulassungsgegenstandes,
- Art der Kontrolle oder Prüfung,
- Datum der Herstellung und der Prüfung,
- Ergebnisse der Kontrollen oder Prüfungen,
- Unterschrift des für die werkseigene Produktionskontrolle Verantwortlichen.

(3) Die Aufzeichnungen sind mindestens fünf Jahre aufzubewahren. Sie sind dem Deutschen Institut für Bautechnik und der zuständigen obersten Bauaufsichtsbehörde auf Verlangen vorzulegen.

(4) Bei ungenügendem Prüfergebnis sind vom Hersteller unverzüglich die erforderlichen Maßnahmen zur Abstellung des Mangels zu treffen. Wenn ein Einzelteil den Anforderungen nicht entspricht, ist es so zu handhaben, dass eine Verwechslung mit übereinstimmenden Zulassungsgegenständen ausgeschlossen ist. Nach Abstellung des Mangels ist -soweit technisch möglich und zum Nachweis der Mängelbeseitigung erforderlich - die betreffende Prüfung unverzüglich zu wiederholen.

2.4.3 Erstprüfung durch eine anerkannte Prüfstelle

Im Rahmen der Erstprüfung sind die in Anlehnung an die ZG-ÜS aufgeführten Funktionsprüfungen durchzuführen. Wenn die der allgemeinen bauaufsichtlichen Zulassung zugrunde liegenden Nachweise an Proben aus der laufenden Produktion erbracht wurden, ersetzen diese Prüfungen die Erstprüfung.

3 Bestimmungen für die Anwendung des Zulassungsgegenstandes

3.1 Planung

Der Nachweis der Eignung der Sonde ist für Dieselmotoren nach DIN EN 590³ sowie Heizöl EL nach DIN 51603-1⁴, dünnflüssige Schmier- und Hydrauliköle, Pflanzen- und Transformatoröle, Frostschutzmittel sowie Öl-Wassergemische erbracht.

3.2 Ausführung

(1) Das Leckageerkennungssystem mit einer Sonde mit integriertem Messumformer nach dieser allgemeinen bauaufsichtlichen Zulassung muss entsprechend Abschnitt 6 der Betriebsanleitung⁵ eingebaut werden. Nach Abschluss der Montage des Leckageerkennungssystems muss durch einen Sachkundigen des einbauenden Betriebes eine Prüfung auf ordnungsgemäßen Einbau und einwandfreie Funktion durchgeführt werden. Über die Einstellung der Leckagesonde und die ordnungsgemäße Funktion ist eine Bescheinigung auszustellen und dem Betreiber zu übergeben.

(2) Schraubverbindungen in Auffangvorrichtungen unterhalb des maximal möglichen Flüssigkeitspiegels sind nicht zulässig. Insbesondere bei horizontalem Einbau der Leckagesonde ist durch zusätzliche Maßnahmen (z. B. durch Anschweißen eines separaten Raumes an die Auffangwanne) dafür zu sorgen, dass diese Anforderung eingehalten wird.

(3) Das Leckageerkennungssystem darf nur außerhalb von explosionsgefährdeten Bereichen installiert werden.

³ DIN EN 590:2017-10

Kraftstoffe - Dieselmotoren - Anforderungen und Prüfverfahren

⁴ DIN 51603-1:2017-03

Flüssige Brennstoffe - Heizöle - Teil 1: Heizöl EL, Mindestanforderungen

⁵

Beim DIBt hinterlegte Betriebsanleitung des Antragstellers vom Juni 2016



Allgemeine bauaufsichtliche Zulassung

Nr. Z-65.40-339

Seite 6 von 6 | 17. Januar 2018

3.3 Nutzung, Unterhalt, Wartung und wiederkehrende Prüfungen

- (1) Das Leckageerkennungssystem mit einer Sonde mit integriertem Messumformer nach dieser allgemeinen bauaufsichtlichen Zulassung muss in Anlehnung an die ZG-US Anhang 2 - "Einbau- und Betriebsrichtlinie für Überfüllsicherungen" - betrieben werden. Der Anhang und die Technische Beschreibung sind vom Antragsteller mitzuliefern. Der Anhang 2 der ZG-US darf zu diesem Zweck kopiert werden.
- (2) Die Betriebsbereitschaft des Leckageerkennungssystems ist in zeitlichen Abständen entsprechend der betrieblichen Bedingungen in geeigneter Weise zu überprüfen.
- (3) Die Funktionsfähigkeit des Leckageerkennungssystems mit einer Sonde mit integriertem Messumformer nach dieser allgemeinen bauaufsichtlichen Zulassung ist nach Abschnitt 9 der Betriebsanleitung und in Anlehnung an die Anforderungen des Abschnitts 5.2 von Anhang 2 der ZG-US in angemessenen Zeitabständen, mindestens aber einmal im Jahr, zu prüfen. Der Funktionstest ist immer in der zu detektierenden Flüssigkeit durchzuführen.
- (4) Nach einer Verwendungszeit von 10 Jahren ist die Sonde durch eine neue Sonde zu ersetzen.
- (5) Stör- und Fehlermeldungen sind in Abschnitt 10 der Betriebsanleitung beschrieben.
- (6) Bei Wiederinbetriebnahme der Lageranlage nach Stilllegung oder bei Wechsel der Betriebsbedingungen, bei dem mit einer Änderung der Einstellungen oder der Funktion der Leckagesonde zu rechnen ist, ist eine erneute Funktionsprüfung, siehe Abschnitt 3.2 (1), durchzuführen.

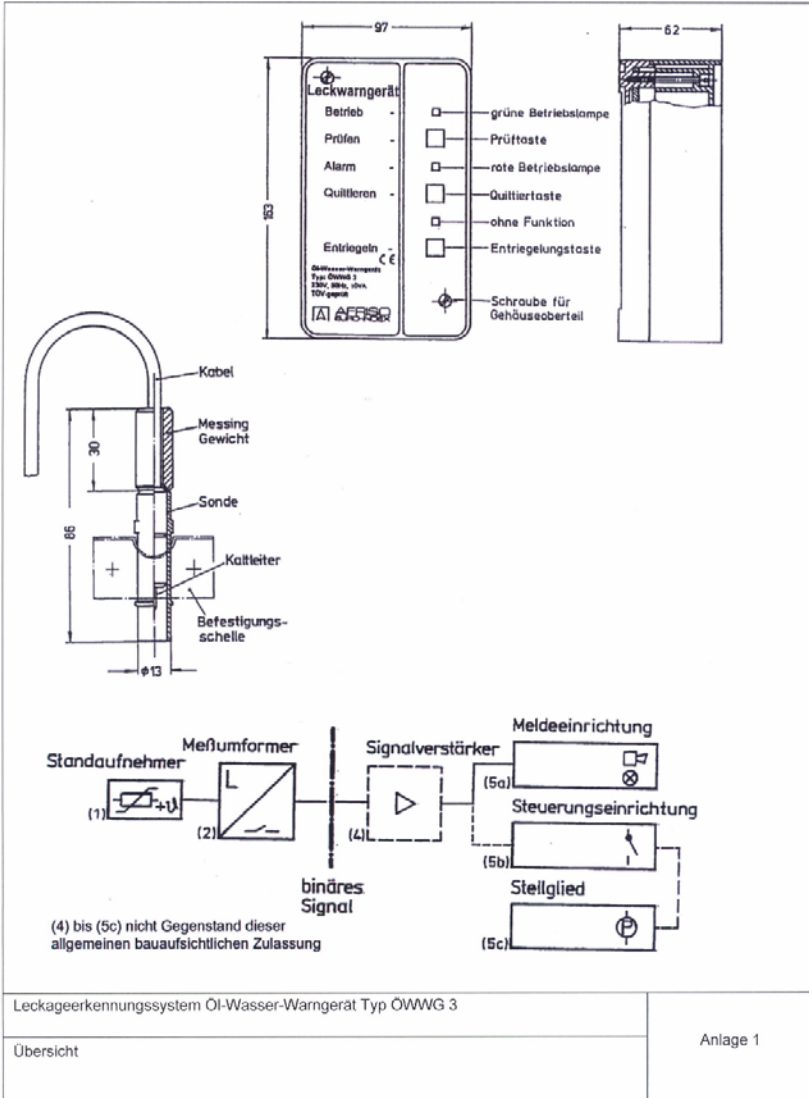
Holger Eggert
Referatsleiter



Allgemeine bauaufsichtliche Zulassung
Nr. Z-65.40-339 vom 17. Januar 2018

Deutsches
Institut
für
Bautechnik

DIBt



Z2016.18

1.65.40-29/17

Mess-, Regel- und
Überwachungsgeräte
für Haustechnik,
Industrie und Umweltschutz

Lindenstraße 20
74363 Güglingen

Telephone +49 7135 102-0
Service +49 7135 102-211
Telefax +49 7135 102-147

info@afriso.de
www.afriso.com



Operating instructions

Oil/water alarm unit ÖWWG 3

ÖWWG 3 (230 V)
ÖWWG 3 (24 V)



- ☞ Read instructions before using device!
- ☞ Observe all safety information!
- ☞ Keep instructions for future use!



Table of contents

1	This instruction manual.....	4
1.1	Precautions	4
2	Safety	5
2.1	Intended use	5
2.2	Predictable incorrect application	6
2.3	Safe handling	6
2.4	Qualification of personnel.....	7
2.5	Personal protective equipment.....	7
2.6	Modifications to the product	7
2.7	Usage of spare parts and accessories.....	8
3	Product description.....	9
3.1	Scope of delivery.....	9
3.2	Properties	9
3.3	Function.....	10
3.4	Relay output	11
3.5	Application examples	11
4	Technical data	13
4.1	Approvals, conformities, certifications.....	15
5	Transport and storage	15
6	Mounting and commissioning.....	16
6.1	Mounting the probe	16
6.2	Mounting the control unit.....	16
6.3	Electrical connection	18
6.4	Retrofitting an EnOcean® wireless module (optional).....	20
6.5	Commissioning the product.....	22
6.6	Establishing a wireless connection (EnOcean® products only).....	22
6.7	Performing the function test	23
7	Operation.....	24
7.1	Alarm.....	24
7.2	Acknowledging an alarm	24
8	Maintenance	25
8.1	Maintenance times	25
8.2	Maintenance activities.....	26
9	Troubleshooting.....	27
11	Decommissioning, disposal.....	28
12	Returning the device.....	28

13	Warranty	28
14	Spare parts and accessories	28
15	Information on EnOcean® wireless.....	29
15.1	Range of EnOcean® wireless	29
15.2	Additional information on EnOcean® wireless systems.....	29
15.3	Features of the EnOcean® technology	29
16	Appendix.....	30
16.1	EU Declaration of Conformity.....	30
16.2	Approval documents	31



1 This instruction manual

These operating instructions are part of the product.

- ▶ Read this manual before using the product.
- ▶ Keep this manual during the entire service life of the product and always have it readily available for reference.
- ▶ Always hand this manual over to future owners or users of the product.

1.1 Precautions

WARNING WORD



Type and source of the hazard are shown here.

- ▶ Precautions to take in order to avoid the hazard are shown here.

There are 3 different levels of warnings:

Warning word	Meaning
DANGER	Immediately imminent danger! Failure to observe the information will result in death or severe injuries.
WARNING	Possibly imminent danger! Failure to observe the information may result in death or severe injuries.
NOTICE	Failure to observe the information may result in damage to property.



2 Safety

2.1 Intended use

The ÖWWG 3 oil/ water alarm unit may only be used to signal accumulations of liquids and **only to monitor**:

- Collection facilities under storage tanks, burners or motors
- Tanks with collection facilities which are not visible
- Collection facilities for devices consuming oil or water
- Rooms for early indication of water leaks
- Manholes, pipe and cable ducts (frost-free)
- Pump and control stations which are subject to leaks, backflow or flooding
- Storage and transport of liquids

The ÖWWG 3 oil/water alarm unit may only be used for the following **liquids** at atmospheric pressure and up to a maximum of 45 °C:

- Water,
- Fuel oil EL, L or M,
- Diesel fuel (DIN EN 590) and low-viscosity with flash point > 55 °C,
Unused and used motor oils (for example, SAE 15W-40), gear-box oils and hydraulic oils, transformer oils, vegetable oils
- Antifreeze agents,
- Oil/water mixtures, emulsions,

ÖWWG 3 is suitable for liquids (flash point > 55 °C) with equivalent heat conductivity if these liquids are compatible with the following **wetted parts**:

- Wired PTC thermistor (glass + silver wire)
- Plastic: PA6 (Furkamid B SK 1)
- Cable: Öflex 100, resistant to acids, lye and oils

Leak detection system class III as per DIN EN 13160-1 and DIN EN 13160-4 as liquid sensor system in leak or interstitial spaces, as safety device as per worksheet DWA-A 791 and leak detection system as per worksheet DWA-A 779.

Any use other than the application explicitly permitted in these operating instructions is not permitted and causes hazards.



2.2 Predictable incorrect application

The ÖWWG 3 oil/water alarm unit must never be used in the following cases:

- Liquids which tend to become highly viscous or lead to agglutinations or deposits
- Liquids with a flash point of $< 55\text{ °C}$
- Hazardous area (Ex)
If the product is operated in hazardous areas, sparks may cause deflagrations, fires or explosions.
- Damp, humid, wet rooms
- Unprotected drip pans installed outdoor
- Applications involving persons and animals

2.3 Safe handling

This product represents state-of-the-art technology and is made according to the pertinent safety regulations. Each product is subjected to a function and safety test prior to shipping.

- ▶ Operate the product only when it is in perfect condition. Always observe the operating instructions, all pertinent local and national directives and guidelines as well as the applicable safety regulations and directives concerning the prevention of accidents.

DANGER



Severe burns or death caused by mains voltage (AC 230 V, 50 Hz) in the control unit.

- ▶ Do not expose the control unit to water.
- ▶ Disconnect the mains voltage supply before opening the control unit or before performing maintenance and cleaning work and make sure it cannot be switched on by accident.
- ▶ Do not tamper with the control unit in any way whatsoever.

WARNING



Severe burns, explosions, deflagrations or fires caused by temperatures of up to 100 °C at the probe tip.

- ▶ Never touch the probe tip.
-

NOTICE	Extreme ambient conditions may have an adverse effect on the device. <ul style="list-style-type: none">▶ Protect the product from humidity.▶ Protect the product from atmospheric influences and direct sunlight.
---------------	---

2.4 Qualification of personnel

Only appropriately trained persons who are familiar with and understand the contents of these operating instructions and all other pertinent product documentation are authorized to mount, commission, maintain and decommission this product.

These persons must have sufficient technical training, knowledge and experience and be able to foresee and detect potential hazards that may be caused by using the product.

All persons working on and with the product must be fully familiar with all directives, standards and safety regulations that must be observed for performing such work.

In the case of fuel oil consuming systems

- Compliance with all directives, standards and safety regulations concerning handling of water-polluting substances as applicable at the installation site of the product.
- In Germany: Certification as per § 62 "Verordnung über Anlagen zum Umgang mit wassergefährdenden Stoffen" (AwSV) (Ordinance on Installations for Handling Water-Polluting Substances).

2.5 Personal protective equipment

Always wear the required personal protective equipment. When performing work on and with the product, take into account that hazards may be present at the installation site which do not directly result from the product itself.

2.6 Modifications to the product

Only perform work on and with the product which is explicitly described in these operating instructions. Do not make any modifications to the product which are not described in these operating instructions.



2.7 Usage of spare parts and accessories

Usage of unsuitable spare parts and accessories may cause damage to the product.

- ▶ Use only genuine spare parts and accessories of the manufacturer (see chapter 14, page 28).

3 Product description

3.1 Scope of delivery

- Control unit with integrated LEDs and a buzzer with mute facility
- PTC thermistor probe

3.2 Properties

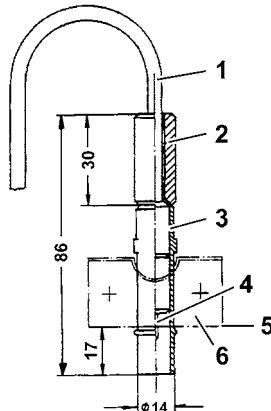
The ÖWWG 3 oil/water alarm unit consists of a fail-safe, self-monitoring control unit with periodic self-test and a probe. The control unit and the probe are connected by means of a two-wire signal cable with a maximum length of 50 m.

Depending on the order, ÖWWG 3 features an optional EnOcean® wireless module. Products without an EnOcean® wireless module can be retrofitted.

Probe

A PTC thermistor is contained in the probe head. During operation, the PTC thermistor is heated and can distinguish between gaseous and liquid media due to the different heat dissipation.

The probe is a wearing part and must be replaced after no more than ten years.



- 1 Cable
- 2 Brass weight
- 3 Probe
- 4 PTC thermistor
- 5 Response point
- 6 Fastening clamp

Fig. 1: Probe



Control unit

The control unit contains the following elements in an impact-resistant plastic housing: display elements and controls as well as all electronic components for signal processing and conversion of the probe signal into a digital output signal. The output signal is available as a voltage-free relay contact (changeover contact).

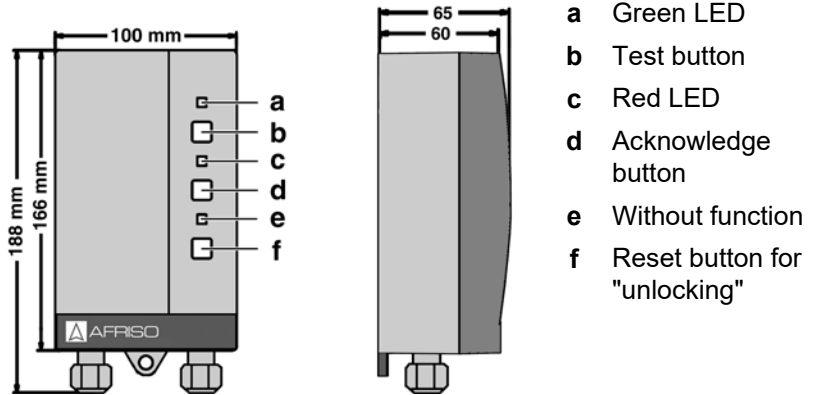


Fig. 2: Control unit

3.3 Function

ÖWWG 3 can detect accumulations of liquids. When the mains voltage is switched on, the green LED lights up and the PTC thermistor heats up. Until the operating temperature is reached, the audible alarm sounds and the red LED is on. After approx. 8 seconds, the PTC thermistor has reached the operating temperature (unless it is submerged in liquid) and the control unit is automatically unlocked, i.e. the audible and visual alarms are deactivated and the relay is engaged.

When the PTC thermistor is submerged in the liquid, the product triggers an alarm.

The alarm signal can be transmitted to additional equipment (for example, horn or warning light with rotating reflector) via the output relay.

Products with EnOcean® wireless module

In the case of an alarm, the wireless module transmits the alarm message via EnOcean® wireless technology in addition to the visual and audible signals.

3.4 Relay output

ÖWWG 3 is equipped with an output relay to transmit the alarm signal to additional equipment.

ÖWWG 3 can be operated with or without additional equipment, for example:

- Visual and audible alarm units
- Remote alarm equipment
- Building control systems
- Other

3.5 Application examples

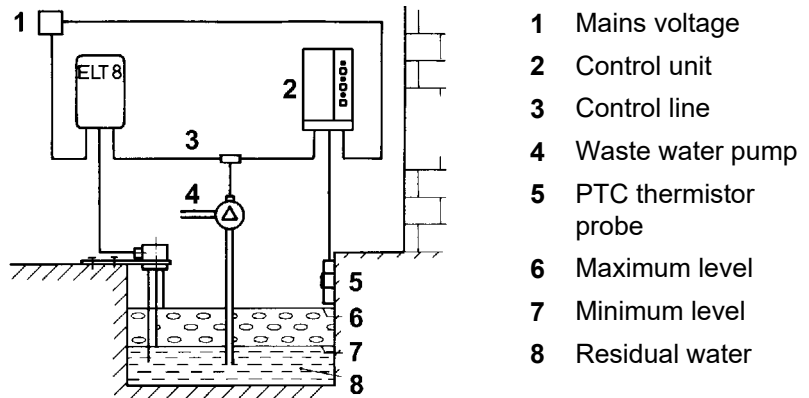


Fig. 3: Waste water pump control with automatic oil safety facility

The operation of automatic drainage pumps in collecting areas of oil storage rooms implies the danger of oil reaching the sewage system in case of a tank leak. The combination of ÖWWG 3 and ELT 8 with probes selected for this purpose prevents oil damage. The waste water pump is controlled by ELT 8 and a 3-rod probe and pumps the water from the soakaway. The pump is switched on when the water has reached the maximum level and switched off when it has fallen to the minimum level. Since ELT 8 operates on the basis of the conductivity principle, any oil that may result from a leak and floats on the water is not detected by ELT 8 since oil is not conductive. The PTC thermistor probe of ÖWWG 3 is submerged in the oil on the water. ÖWWG 3 triggers visual and audible alarms and keeps the waste water pump from being switched on.

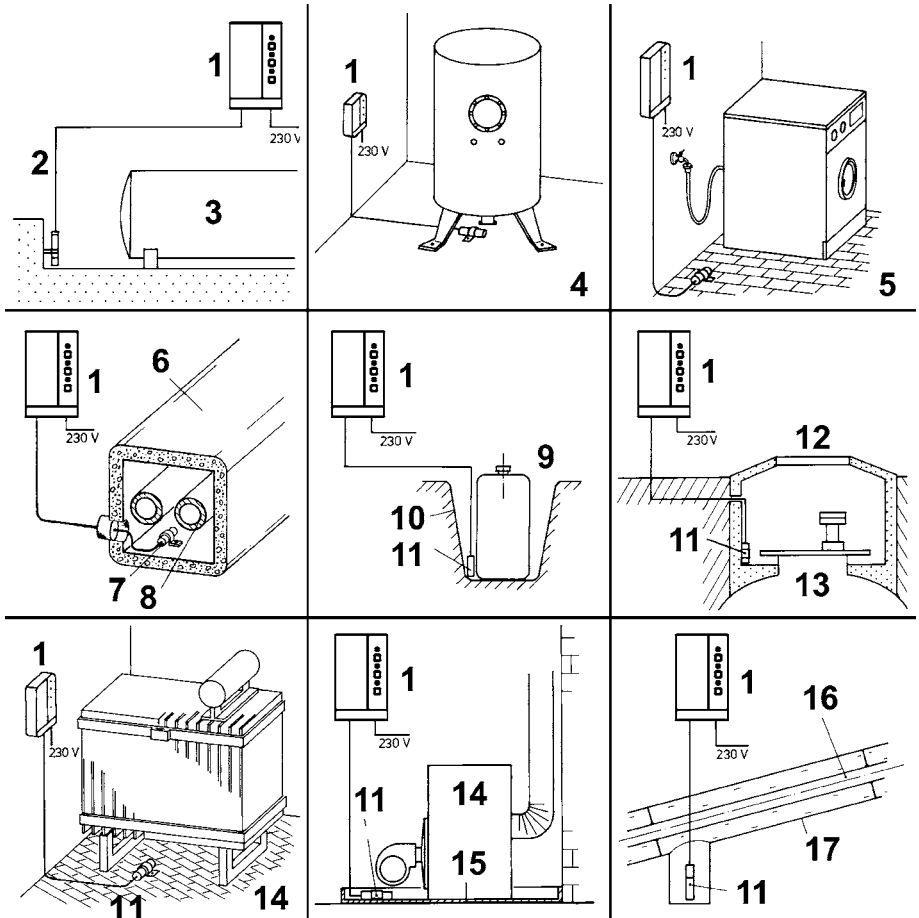


Fig. 4: Application examples

- | | | |
|---|-----------------------------|----------------------------------|
| 1 Control unit | 7 Probe | 14 Transformers |
| 2 PTC thermistor probe in protective pipe | 8 Water pipes | 15 Oil-fired boiler system |
| 3 Aboveground storage tank | 9 Battery tank | 16 Oil pipe |
| 4 Water treatment, heating rooms | 10 Drip pan | 17 Double-walled protective pipe |
| 5 Laundry rooms, kitchens, basements | 11 PTC thermistor probe | |
| 6 Pipe duct | 12 Manhole underground tank | |
| | 13 Storage tank | |



4 Technical data

Table 1: Technical specifications control unit

Parameter	Value
General specifications	
Dimensions housing (W x H x D)	100 x 188 x 65 mm
Weight	0.6 kg
Housing material	Plastic ABS
Response delay	None
Ambient temperature	-5 °C ... 40 °C
Storage temperature	-10 °C ... 60 °C
Additional connections	1 external unlocking
Emissions	
Noise audible alarm (distance: 1 m)	Min. 70 dB(A)
Electrical data	
Supply voltage # 44510 (230 V) # 44488 (24 V)	100 ... 240 V AC ±10 % 15 ... 40 V AC/DC ±10 %
Power input	10 VA
Mains fuse # 44510 (230 V) # 44488 (24 V)	None M 315 mA (50 x 20 mm)
Breaking capacity output relay	2 A, 250 V AC
Probe fuse	F 315 mA (type: TR3)
Protection class (EN 60730)	II
Degree of protection (EN 60529)	IP 40
Electromagnetic compatibility (EMC)	
Emitted interference	EN 61000-6-3
Noise immunity	EN 61000-6-2



Parameter	Value
EnOcean® wireless	
Frequency	868.3 MHz
Transmission power	Max. 10 mW
Range	See chapter 15, page 29.
EnOcean Equipment Profile (EEP)	A5-30-04
Radio Equipment Directive (RED) 2014/53/EU	EN 301489-3:V1.6.1, EN 61000-3-2:2013, EN 61000-3-3:2013, EN 300220-2:V3.1.1, EN 62479:2010, EN60950-1:2006+A11:2010+A12:2011+A2:2013

Table 2: Technical specifications probe

Parameter	Value
General specifications	
Dimensions (Ø x L)	14 x 57 mm
Space requirements (W x L)	50 x 100 mm
Weight	130 g
Housing material	Plastic, Ø 14 mm
Probe element material	Wired PTC thermistor (glass + silver wire)
Connection cable maximum length	Ölflex 2 x 0.5 mm ² , 3.2 m long 50 m (shielded)
Heat-up time	Approx. 8 seconds
Ambient temperature	-5 °C ... 40 °C
Temperature of the medium	-25 ... 50 °C
Electrical data	
Probe voltage	Max. DC 12 V
Degree of protection (EN 60529)	IP 40



4.1 Approvals, conformities, certifications

The product is TÜV-tested and complies with:

- EMC Directive (2014/30/EU)
- Low Voltage Directive (2014/35/EU)
- RoHS Directive (2011/65/EU)

The product with EnOcean® wireless also complies with:

- Radio Equipment Directive, RED (2014/53/EU)

Approvals:

Technical Approval of the German Institute for Civil Engineering (DIBt) Z-65.40-339

5 Transport and storage

NOTICE **Damage to the product due to improper transport.**

- ▶ Do not throw or drop the product.
 - ▶ Protect the control unit from wetness, humidity, dirt and dust.
-

NOTICE **Damage to the product due to improper storage.**

- ▶ Protect the product from shock when storing it.
 - ▶ Store the product in a clean and dry environment.
 - ▶ Only store the product within the permissible temperature range.
-



6 Mounting and commissioning

- ☑ Do not install the control unit and the probe in humid rooms.
- ☑ Verify compliance with the permissible ambient conditions.
- ☑ Verify that the audible alarm signal of the control unit can always be heard, even in the case of ambient noise.

If audibility cannot be ensured, you must install an additional alarm unit at a suitable location in the building (for example, additional alarm unit ZAG 01, horn KH 1 or combined alarm light and horn from AFRISO).

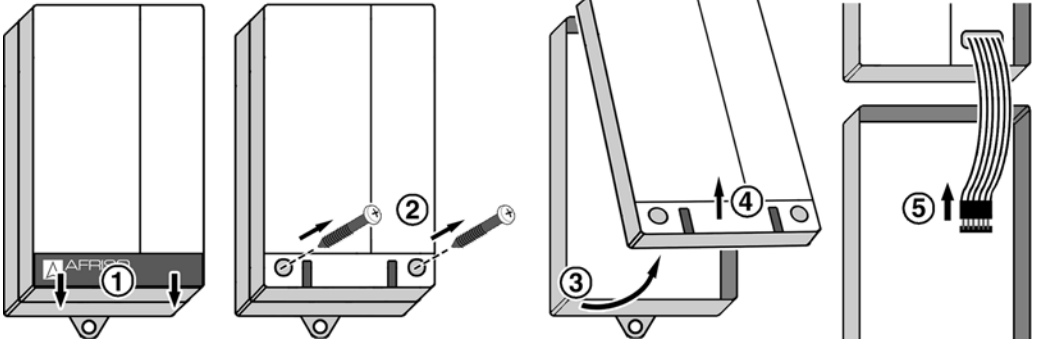
6.1 Mounting the probe

- ☑ Select the mounting position in such a way that the PTC thermistor is submerged even in the case of small amounts of liquid so that it triggers the alarm as early as possible.
- ▶ Mount the PTC thermistor probe at the lowest point of the area to be monitored (lying or suspended).
- ▶ Fasten the probe by means of the clamp included with the device. The clamp also protects the probe from being stepped upon.
- ▶ If the probe is suspended without support, push the enclosed brass weight over the cable all the way to the probe head.

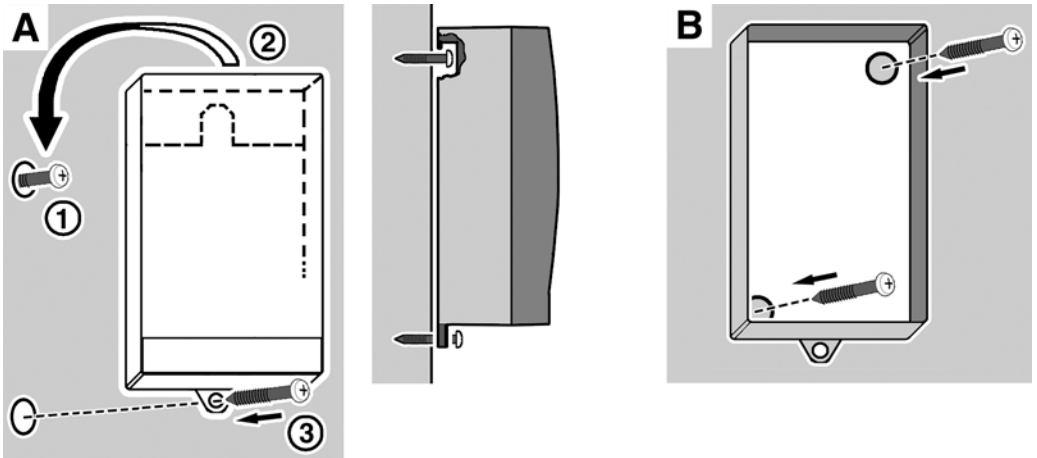
6.2 Mounting the control unit

- ☑ Mount the control unit to an even, rigid and dry wall at eye level.
- ☑ The control unit must be accessible and visible at all times.
- ☑ The control unit must be mounted in such a way that it cannot be reached by water or splash water.
- ☑ Protect the control unit from direct atmospheric influences if it is installed outdoors.

1. Open the control unit.



2. Mount the control unit to the wall (A or B).



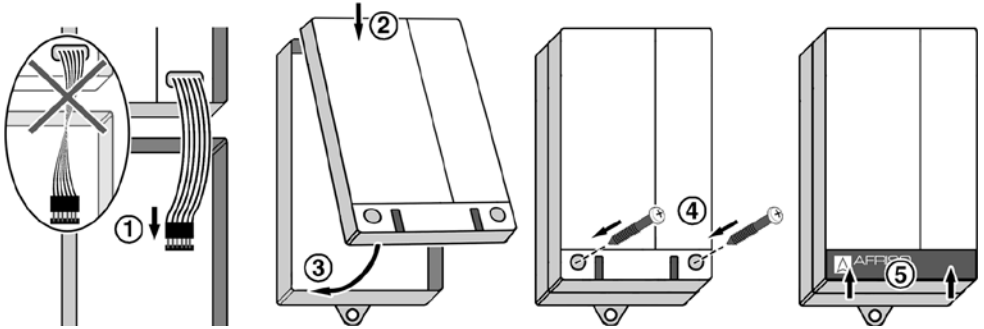
- A**
- 1 Mount the screw to the wall.
 - 2 Fit the control unit.
 - 3 Fixate the control unit by screwing the bottom lug to the wall.

- B**
- 1 Drill the fixing holes in the bottom part with a \varnothing 5 mm drill.
 - 2 Mount the bottom part to the wall with the screws shipped with the unit.

3. Connect the unit electrically, see chapter 6.3, page 18.

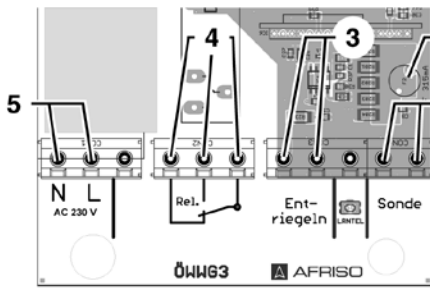


4. Close the control unit.



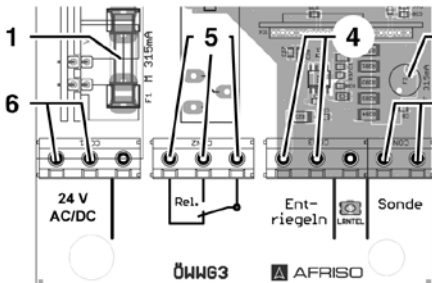
6.3 Electrical connection

- ✓ Verify that the product is connected by means of a permanently installed cable connection.
- ✓ Do not install mains plugs or switches in the supply line to the product.
- ✓ Only power on/power off the product via the on-site mains fuse.
- ✓ Mains voltage is interrupted and cannot be switched on.



- 1 Probe fuse F2
- 2 Probe connection
- 3 External unlocking
- 4 Relay for additional equipment
- 5 Supply voltage 230 V

Fig. 5: Electrical connection 230 V ÖWWG 3



- 1 Fuse F1
- 2 Probe fuse F2
- 3 Probe connection
- 4 External unlocking
- 5 Relay for additional equipment
- 6 Supply voltage 24 V

Fig. 6: Electrical connection 24 V ÖWWG 3



Power supply control unit

- ☑ The unit has been connected by means of a permanently installed cable (for example, NYM-J 3 x 1.5 mm²).
- ☑ The control unit supply has been fused separately (maximum 16 A).
- ▶ Route the mains cable through the cable gland at the left into the control unit.
- ▶ Connect the phase to terminal L and the neutral conductor to terminal N.

Connect probe

Use a cable with 2 x 0.5 mm² to extend the probe cable. The maximum length of the probe cable is 50 m.

- ☑ The probe cable is permanently installed and sufficiently protected from damage (for example, installed in a metal pipe).
- ☑ The probe cable is not routed immediately next to or together with cables carrying mains voltage.
- ▶ Route the probe cable through the cable gland at the right into the control unit.
- ▶ Connect the probe cable to the corresponding terminals with the designation "Sonde". Any polarity is permissible.

External unlocking

A pushbutton (normally open contact) can be connected to the two terminals with the designation Unlock ("Entriegeln") in the control unit which allows for external unlocking of ÖWWG 3 from a distance of up to 100 m. The maximum voltage at these terminals is 12 V. The pushbutton connections must be voltage-free.

Relay output

The output signal of the control unit is made available via a voltage-free relay contact (changeover contact). The alarm signal can be transmitted to a connected additional alarm unit (for example, ZAG 01).

NOTICE

The switching contact may be destroyed by voltage peaks when inductive consumers are switched off.

- ▶ Use commercially available standard RC combinations such as 0.1 µF/100 Ohm for inductive consumers.
-



6.4 Retrofitting an EnOcean® wireless module (optional)

- ☑ Mains voltage is interrupted and cannot be switched on.
1. Open the cover of the control unit.

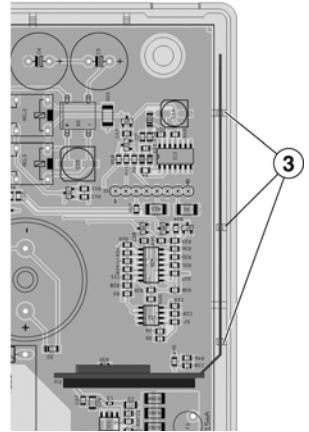
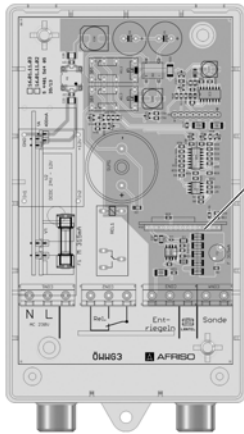
DANGER



Damage to the electronic components due to electrostatic discharge

Take precautions when handling components that can be damaged by electrostatic discharge.

- ▶ Always earth yourself before touching electronic components.
- ▶ Do not touch the EnOcean® wireless module to plug it in; use the anti-electrostatic film to plug it into the slot.

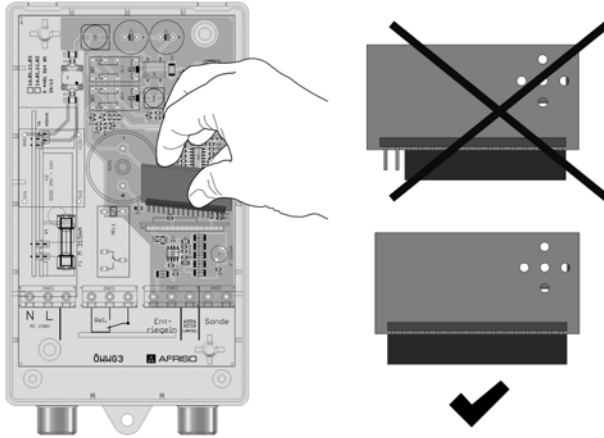


1 Slot for EnOcean® wireless module

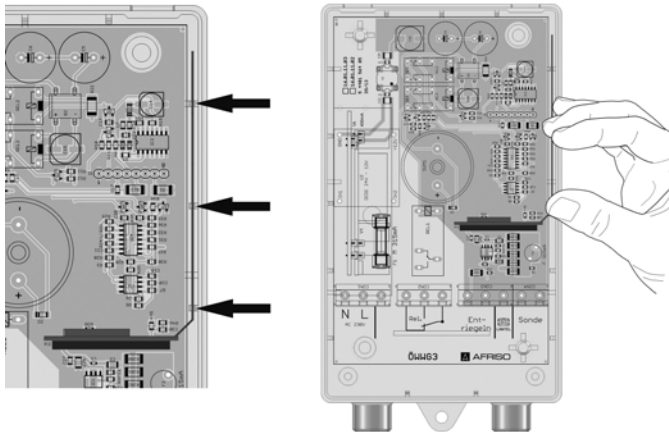
2 Position antenna

3 Housing opening (for fastening the antenna)

1. Plug the EnOcean® wireless module into the slot.
When plugging in the wireless module, ensure the following:
 - ↺ The position of the antenna must be at the right side (close to the housing wall).
 - ↺ All pins must be inserted into the female connector.



2. Push the antenna of the EnOcean® wireless module into the three housing openings of the control unit.



3. Close the cover of the control unit.



6.5 Commissioning the product

- ☑ The product has been properly mounted and electrically connected.
- 1. Apply voltage via the on-site mains fuse.
- ☞ The green and the red LED light up and the audible alarm sounds.
- ☞ If no alarm condition is present, ÖWWG 3 automatically unlocks after approx. 8 seconds. The red LED goes out and the audible alarm is switched off.
- 2. Perform a function test (see chapter 6.6, page 22).

6.6 Establishing a wireless connection (EnOcean® products only)

See the operating instructions of the AFRISOhome gateway or the app for detailed information on establishing a wireless connection.

- ☑ ÖWWG 3 is in the vicinity of the AFRISOhome gateway.
- ☑ The AFRISOhome gateway is in "Learn" mode.
- 1. Open the control unit.
- 2. Switch on the mains voltage.

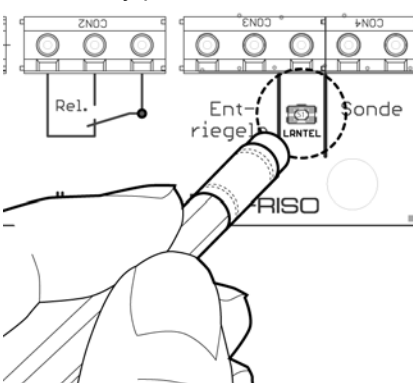
DANGER



Severe burns or death caused by mains voltage (AC 230 V, 50 Hz) in the control unit.

- ▶ Do not touch live parts.

- 3. Briefly press the "LRNTEL" at ÖWWG 3.



- ☞ ÖWWG 3 sends a Learn telegram (LRNTEL).
- ☞ ÖWWG 3 is now connected to the AFRISOhome gateway.

6.7 Performing the function test

At the probe

1. Submerge the probe into the liquid to be detected.
 - ↪ The red LED must immediately light up and the audible alarm must sound.
2. Remove the probe from the liquid and wait for approximately 10 seconds.
3. Press the Unlock pushbutton.
 - ↪ The red LED must go out and the audible alarm must switch off.

At the control unit

1. Press the test button.
 - ↪ The supply to the probe is interrupted.
 - ↪ The red LED must light up and the audible alarm must sound.
2. Press the Acknowledge button to switch off the audible alarm.
3. Press the Unlock pushbutton.
 - ↪ The red LED must light up and the audible alarm must sound.
4. Release the unlock pushbutton.
 - ↪ The red LED must go out and the audible alarm must switch off.



7 Operation

The operation of ÖWWG 3 is limited to its regular monitoring:

- The green LED is on.
- The red LED is off.
- The audible alarm is off.

7.1 Alarm

If the PTC thermistor detects liquid, its resistance changes and the control unit triggers an alarm.

- The red LED lights.
- The audible alarm sounds.

The alarm signal is transmitted to additional equipment via the relay output.

In the case of products with an EnOcean® wireless module, the control unit sends a message to the AFRISOhome gateway. The user receives a message from the AFRISO app that liquid has been detected.

7.2 Acknowledging an alarm

You can mute the audible alarm by pressing the Acknowledge key.

8 Maintenance

Probes that have been attacked by the liquid to be detected must be replaced. The type of inspection and the intervals during the period mentioned are the responsibility of the owner/operator.

8.1 Maintenance times

Table 3: Maintenance times

When	Activity
Monthly	<ul style="list-style-type: none"> ▶ Perform visual inspection for damage, corrosion and pollution.
Twice a year	<ul style="list-style-type: none"> ▶ Perform a function test, see chapter 6.7, page 23.
Annually and during commissioning After repairs	<ul style="list-style-type: none"> ▶ Perform a function test, see chapter 6.7, page 23. ▶ Verify that the installation requirements are complied with and perform function test (see chapter 6.7, page 23). ▶ Document the test results.
At least every ten years	<ul style="list-style-type: none"> ▶ Replace probe, see chapter 6.1, page 16.



8.2 Maintenance activities

Replacing the mains fuse F1

- Mains voltage is interrupted and cannot be switched on.
- 1. Open the control unit, see chapter 6.2, page 16.
- 2. Remove the transparent cover from the mains fuse F1.
- 3. Replace the mains fuse F1, see table 1, page 13.
- 4. Snap the transparent cover onto the mains fuse F1.
- 5. Connect the flat cable to the connector.
- 6. Close the control unit, see chapter 6.2, page 166.
- 7. Switch on the mains voltage.

Replacing the probe fuse F2

- Mains voltage is interrupted and cannot be switched on.
- 1. Open the control unit, see chapter 6.2, page 16.
- 2. Pull the probe fuse F2 from the base.
- 3. Plug a new probe fuse F2 into the base, see table 1, page 13.
- 4. Connect the flat cable to the connector.
- 5. Close the control unit.
- 6. Switch on the mains voltage.

9 Troubleshooting

The product is safety-related equipment.

Any malfunctions that cannot be removed by means of the measures described in this chapter may only be repaired by the manufacturer.

Table 4: Troubleshooting

Problem	Possible reason	Repair
Green LED is not on	No mains voltage	▶ Apply mains voltage
	Mains cable is not properly connected	▶ Properly connect the mains cable
	Mains fuse defective	▶ Replace the mains fuse
	Flat cable not connected to printed circuit board	▶ Connect the flat cable to the printed circuit board
Red LED is on	Alarm: Probe submerged in liquid	▶ Remove cause of alarm
	Unlock pushbutton pressed	▶ Press unlock pushbutton once again
	Probe not connected	▶ Connect probe
Red LED is always on, even if the probe is not submerged in liquid	Probe fuse defective	▶ Replace probe fuse
	Line interruption between control unit and probe	▶ Check line
Pressing the Test button has no effect	Product defective	▶ Replace product
Other malfunctions	–	▶ Send the product to the manufacturer



11 Decommissioning, disposal

Dispose of the product in compliance with all applicable directives, standards and safety regulations.

Electronic components must not be disposed of together with the normal household waste.



1. Switch off the supply voltage.
2. Dismount ÖWWG 3 (see chapter 6, page 16, reverse sequence of steps).
3. Dispose of the product according to according to local directives and guidelines.

12 Returning the device

Get in touch with us before returning your product (service@af-riso.de).

13 Warranty

See our terms and conditions at www.afriso.com or your purchase contract for information on warranty.

14 Spare parts and accessories

Part	Part no.
Oil/water alarm unit (ÖWWG 3) 230 V	44510
Oil/water alarm unit (ÖWWG 3) 24 V	44488
Spare probe (PTC thermistor probe) year of manufacture 09/2013 and later	44516
Spare probe (PTC thermistor probe) up to year of manufacture 09/2013	44481
Probe fuse F2 (F 315 mA)	44495
Cable extension fitting KVA	40041
Mounting frame for control unit	43521
IP54 kit with cable gland M20	43416
Brass weight for probe installation	16 00 020901
Clamp for probe installation	16 00 101001
EnOcean® wireless module	78082

15 Information on EnOcean® wireless

15.1 Range of EnOcean® wireless

For further information on range planning with EnOcean® visit www.enocean.com.

15.2 Additional information on EnOcean® wireless systems

Additional information on planning, installation and operation of EnOcean® wireless systems can be found at www.enocean.com.

- Wireless standard
- Wireless technology
- AN001
- AN102
- AN103
- AN201

15.3 Features of the EnOcean® technology

Visit www.afrisohome.de for documents on EnOcean® technologies. A variety of videos on AFRISO products can also be found on the AFRISO YouTube channel.



16 Appendix

16.1 EU Declaration of Conformity



Technik für Umweltschutz

Messen. Regeln. Überwachen.

EU – Konformitätserklärung

EU-Declaration of Conformity / Déclaration EU de conformité
 Declaración de conformidad CE / Declaração de conformidade CE



Formblatt
 FB 27 - 03

Name und Anschrift des Herstellers: AFRISO-EURO-INDEX GmbH, Lindenstr. 20, 74363 Göglingen
 Manufacturer / Fabricant / Fabricante / Nome e endereço do fabricante:

Erzeugnis: Öl-Wasser-Warmergerät

Product / Produit / Producto / Produto:

Typenbezeichnung: ÖWWG3

Type / Type / Tipo / Tipo:

Betriebsdaten: 230V, 10VA

Techn. Details:

Caractéristiques / Características / Detalhes técnicos:

Das bezeichnete Erzeugnis stimmt mit den Vorschriften folgender Europäischer Richtlinien überein:

The above mentioned product meets the requirements of the following European Directives

Le produit mentionné est conforme aux prescriptions des Directives Européennes suivantes

El producto indicado cumple con las prescripciones de las Directivas Europeas siguientes

O produto indicado cumpre com as prescrições das seguintes Diretivas Europeias:

Elektromagnetische Verträglichkeit (2014/30/EU)

Directive Electromagnetic Compatibility / Directive compatibilité électromagnétique / Directiva compatibilidad electromagnética / Diretiva sobre compatibilidade eletromagnética

- DIN EN 60730-1:2011

Niederspannungsrichtlinie (2014/35/EU)

Low Voltage Directive / Directive basse tension / Directiva baja tensión / Diretiva sobre baixa tensão

- DIN EN 60730-1:2011

RoHS-Richtlinie (2011/65/EU)

RoHS Directive / Directive RoHS / Directiva RoHS / Diretiva RoHS

Allgemeine bauaufsichtliche Zulassung

Type examination / Examen CE de Type / Certificado CE de tipo / Examo do tipo construtivo

- Z-65.40-339

Radio Equipment Directive, RED (2014/53/EU)

RED Directive / Directive RED / Directiva RED / Diretiva RED

- EN 301489-3:V1.6.1, EN 61000-3-2:2013, EN 61000-3-3:2013, EN 300220-2:V3.1.1,

- EN 60950-1:2006+A11:2009+A1:2010+A12:2011+A2:2013, EN 62479:2010

Unterzeichner:

Dr. Späth, Geschäftsführer Technik

Signed / Signataire / Firmante / Assinado por:

Technical Director / Diretor Técnico

23.4.2020

Datum / Date / Fecha / Data


 Unterschrift / Signature / Firma / Assinatura

Version: 3 / Index: 0

AFRISO-EURO-INDEX GmbH

D-74363 Göglingen

Seite: 1 von 1

99000-50004-0013

Mess-, Regel- und
Überwachungsgeräte
für Haustechnik,
Industrie und Umweltschutz

Lindenstraße 20
74363 Güglingen

Telefon +49 7135 102-0
Service clientèle +49 7135 102-211
Téléfax +49 7135 102-147

info@afriso.de
www.afriso.com



Notice technique

Appareil d'avertissement huile-eau ÖWWG 3

ÖWWG 3 (230 V)
ÖWWG 3 (24 V)



- ☞ Lire la notice technique avant l'utilisation !
- ☞ Respecter toutes les consignes de sécurité !
- ☞ Conserver la notice technique pour toute utilisation ultérieure !



Table des matières

1	A propos de cette notice technique	4
1.1	Composition des messages d'avertissements	4
2	Sécurité	5
2.1	Usage normal	5
2.2	Utilisation non conforme prévisible	6
2.3	Sécurité	6
2.4	Qualification du personnel.....	7
2.5	Équipement de protection individuelle	7
2.6	Modification du produit.....	7
2.7	Utilisation de pièces détachées et d'accessoires.....	8
3	Description du produit	9
3.1	Composants fournis	9
3.2	Propriétés	9
3.3	Fonctionnement	10
3.4	Sortie de relais	11
3.5	Exemples d'application.....	11
4	Caractéristiques techniques	13
4.1	Agréments, certificats, déclarations	15
5	Transport et stockage.....	15
6	Montage et mise en service	16
6.1	Montage de la sonde.....	16
6.2	Montage de l'unité de commande	16
6.3	Branchement électrique	18
6.4	Equiper un appareil d'un module sans fil EnOcean® (en option).....	20
6.5	Mise en service du produit	22
6.6	Établir une connexion sans fil (uniquement pour les produits avec EnOcean®)	22
6.7	Effectuer un test fonctionnel.....	23
7	Service.....	24
7.1	Alarme	24
7.2	Acquittement d'une alarme	24
8	Maintenance	25
8.1	Périodicité de la maintenance	25
8.2	Opérations de maintenance	26
9	Défaillances	27
11	Mise hors service et élimination	28

12	Retour	28
13	Garantie	28
14	Pièces détachées et accessoires	28
15	Information sur EnOcean® sans fil.....	29
15.1	Portée de la liaison sans fil EnOcean®.....	29
15.2	Informations complémentaires sur les systèmes sans fil EnOcean®.....	29
15.3	Possibilités de la technologie EnOcean®	29
16	Annexe.....	30
16.1	Déclaration de conformité UE	30
16.2	Agréments	31



1 A propos de cette notice technique

Cette notice technique fait partie du produit.

- ▶ Lire cette notice technique avant la mise en route.
- ▶ Conserver cette notice technique aussi longtemps que le produit est en service et la laisser à disposition pour une utilisation ultérieure.
- ▶ Transmettre cette notice technique aux propriétaires ou utilisateurs successifs du produit.

1.1 Composition des messages d'avertissements

**TERME
D'AVERTISSE-
MENT**

Type et origine du risque.

- ▶ Mesures à prendre pour éviter le risque.



Les avertissements sont hiérarchisés sur trois niveaux :

Terme d'avertissement	Signification
DANGER	DANGER signale une situation directement dangereuse qui, en cas de non-respect, entraîne la mort ou des blessures graves.
AVERTISSEMENT	AVERTISSEMENT signale une situation potentiellement dangereuse qui, en cas de non-respect, peut entraîner la mort ou des blessures graves.
AVIS	AVIS signale une situation qui, en cas de non-respect, peut entraîner des dommages matériels.

2 Sécurité

2.1 Usage normal

L'appareil d'avertissement huile-eau ÖWWG 3 est destiné uniquement à signaler la présence d'accumulations de liquides et à **la surveillance** :

- Récipients collecteurs sous les réservoirs de stockage, les brûleurs ou les moteurs
- Des réservoirs dont les récipients collecteurs ne sont pas visibles
- Des récipients collecteurs sous les appareils consommant de l'huile ou de l'eau
- Des espaces exposés à une venue d'eau à fin d'alerte précoce
- Des trous d'homme, des canalisations de conduites ou de câbles (à l'abri du gel)
- Des stations de pompage et de réglage avec présence éventuelle de liquides en raison de fuites, de reflux ou de submersions
- Stockage et transport de liquides

L'appareil d'avertissement huile-eau ÖWWG 3 est destiné exclusivement aux **liquides** suivants sous pression atmosphérique et une température maximale de 45 °C :

- Eau,
- Fuel domestique EL, L ou M,
- Gazole (DIN EN 590) et huiles liquides à faible coefficient de viscosité avec point d'éclair > 55 °C,
- Huiles de moteur non-usées et usées (par ex. SAE 15W-40), huile de boîte de vitesse, huiles hydraulique, huiles de transformateurs et huiles végétales,
- Antigels,
- Mélanges huile-eau, émulsions

ÖWWG 3 convient aux liquides (point d'éclair > 55 °C) de conductivité thermique identique dans la mesure où ils sont compatibles avec les **pièces suivantes en contact avec les fluides** :

- Thermistance CTP avec fils (verre + fil en argent)
- Plastique : PA6 (Furkamid B SK 1)
- Câble souple Öflex 100 : résistant aux acides, aux bases et aux huiles



Dispositif indicateur de fuite classe III selon EN 13160-1 et selon EN 13160-4 comme sonde de liquide installé dans une enceinte de fuite ou espace interstitiel ; comme dispositif de sécurité selon feuille de travail DWA-A 791 ou comme détecteur de fuite selon feuille de travail DWA-A 779.

Toute autre utilisation n'est pas conforme et cause des risques.

2.2 Utilisation non conforme prévisible

L'appareil d'avertissement huile-eau ÖWWG 3 ne doit, en particulier, pas être utilisé dans les cas suivants :

- Liquides tendant à devenir visqueux ou collants et à former des dépôts solides
- Liquides avec un point d'éclair de > 55 °C
- Environnement explosif
En cas de service dans des zones à risque d'explosion, des étincelles peuvent provoquer des déflagrations, des incendies ou des explosions.
- Locaux humides et secs
- Bacs collecteurs non protégés en plein air
- Utilisation sur des personnes et des animaux

2.3 Sécurité

Ce produit est conforme à l'état de la technique et aux règlements de sécurité reconnus. Le bon fonctionnement et la sécurité de chaque produit sont vérifiés avant la livraison.

- ▶ Le produit ne doit être utilisé que s'il est en parfait état et conformément aux prescriptions de sa notice technique. L'utilisation doit également respecter toutes les normes et directives relatives à la sécurité et à la prévention des accidents.

DANGER



Risque de brûlures graves ou danger de mort par tension secteur (AC 230 V, 50 Hz) dans l'unité de commande.

- ▶ Éviter tout contact de l'unité de commande avec l'eau.
 - ▶ Couper la tension secteur avant d'ouvrir l'unité de commande et avant d'effectuer des travaux d'entretien et de nettoyage, et prendre toutes les mesures nécessaires pour éviter la remise en marche.
 - ▶ Ne pas modifier l'unité de commande.
-

AVERTISSEMENT**AVIS**

Brûlures graves, explosions, déflagrations ou incendies causés par des températures allant jusqu'à 100 °C à la pointe de la sonde.

- ▶ Ne pas toucher la pointe de la sonde.

Dysfonctionnement de l'appareil causé par de conditions ambiantes extrêmes.

- ▶ Protéger le produit contre l'humidité.
- ▶ Protéger le produit contre l'action directe des intempéries et la lumière directe du soleil.

2.4 Qualification du personnel

Le montage, la mise en service, l'entretien et la mise hors service de ce produit ne peuvent être effectués que par le personnel dûment qualifié qui connaît et comprend le contenu de cette notice technique, ainsi que toute la documentation faisant partie du produit.

S'appuyant sur sa formation spécialisée, ses connaissances et ses expériences, le personnel qualifié doit être en mesure de prévoir et reconnaître les dangers qui peuvent être causés par l'utilisation du produit.

Tous les règlements, normes et consignes de sécurité en vigueur sur le lieu d'installation doivent être connus du personnel qualifié travaillant sur le produit et avec celui-ci.

Avec installations de consommation fuel

- Conformité à toutes les réglementations, normes et réglementations de sécurité applicables sur le lieu d'utilisation du produit concernant les substances susceptibles de polluer l'eau.
- En Allemagne : Certification selon l'article 62 de l'ordonnance allemande sur les installations contenant des substances susceptibles de polluer l'eau (AwSV).

2.5 Équipement de protection individuelle

Utilisez toujours l'équipement de protection individuel requis. En travaillant sur le produit et avec celui-ci, tenez compte des dangers susceptibles de se présenter sur le lieu d'installation lesquels n'émanent pas directement du produit.

2.6 Modification du produit

En travaillant sur le produit et avec celui-ci, effectuez exclusivement les opérations décrites dans cette notice technique. N'effectuez pas de modifications non décrites dans cette notice technique.



2.7 Utilisation de pièces détachées et d'accessoires

L'utilisation d'accessoires ou de pièces détachées non-conformes peut endommager le produit.

- ▶ N'utilisez que des accessoires et des pièces détachées d'origine provenant du fabricant (voir chapitre 14, page 28).

3 Description du produit

3.1 Composants fournis

- Unité de commande avec LED et buzzer avec fonction d'arrêt intégrés
- Sonde à thermistance

3.2 Propriétés

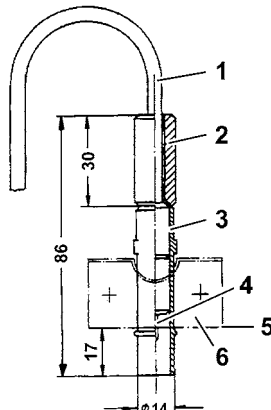
L'appareil d'avertissement huile-eau ÖWWG 3 est composé d'une unité de commande à sécurité intrinsèque et à surveillance intrinsèque à auto-test périodique ainsi que d'une sonde. L'unité de commande et la sonde sont reliées par un câble de signal à deux fils d'une longueur maximale de 50 m.

En fonction de la commande, ÖWWG 3 est équipé d'un module EnOcean® sans fil. Produits sans module EnOcean® sans fil peuvent être équipés ultérieurement d'un tel module.

Sonde

Une thermistance CTP se trouve dans la tête de la sonde. En cours de fonctionnement, la thermistance CTP s'échauffant est capable de distinguer les fluides gazeux des fluides liquides à partir des différences de dissipation thermique.

La sonde est une pièce d'usure ; elle doit être remplacée après dix ans au plus tard.



- 1 Câble
- 2 Poids en laiton
- 3 Sonde
- 4 Thermistance CTP
- 5 Point de réponse
- 6 Collier de fixation

Fig. 1 : Sonde



Unité de commande

L'unité de commande logée dans un boîtier incassable en plastique contient les éléments d'affichage et de commande, ainsi que tous les composants électroniques destinés à l'évaluation et à la conversion du signal de la sonde en signal de sortie numérique. Le signal de sortie est disponible via un contact relais libre de potentiel (contact inverseur).

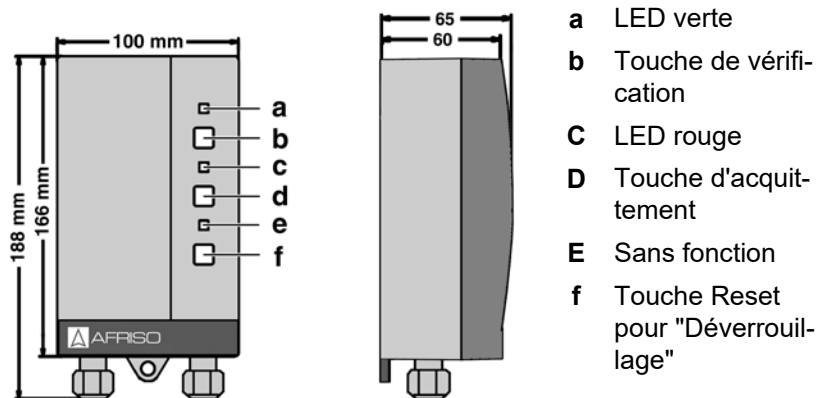


Fig. 2: Unité de commande

3.3 Fonctionnement

ÖWWG 3 peut détecter des liquides accumulés. Quand l'alimentation est branchée, la LED vert s'allume et la thermistance CTP est échauffée. L'alarme sonore retentit et la LED est allumé jusqu'à ce que la température de service soit atteinte. Au bout de 8 secondes environ, la thermistance CTP est chaude (dans la mesure où elle n'est pas immergée) et l'unité de commande déverrouille automatiquement, c'est-à-dire que l'alarme visuelle et l'alarme sonore s'éteignent et le relais est activé.

Si la thermistance CTP est immergée dans le liquide, le produit émet une alarme.

Le relais de sortie permet la transmission du signal d'alarme aux équipements supplémentaires (par ex., avertisseur sonore ou gyrophare).

Produits avec module EnOcean® sans fil

Dans le cas d'une alarme, le module sans fil transmet le message d'alarme par l'intermédiaire EnOcean®, en plus de déclencher des alarmes sonores et visuelles.

3.4 Sortie de relais

ÖWWG 3 dispose d'un relais de sortie permettant de transmettre le signal d'alarme à des équipements supplémentaires.

ÖWWG 3 peut être utilisé avec ou sans équipements supplémentaires, par ex. :

- Des dispositifs pour les alarmes sonores ou visuelles
- Appareils de télécommunication
- Equipement pour la gestion de bâtiments
- Etc.

3.5 Exemples d'application

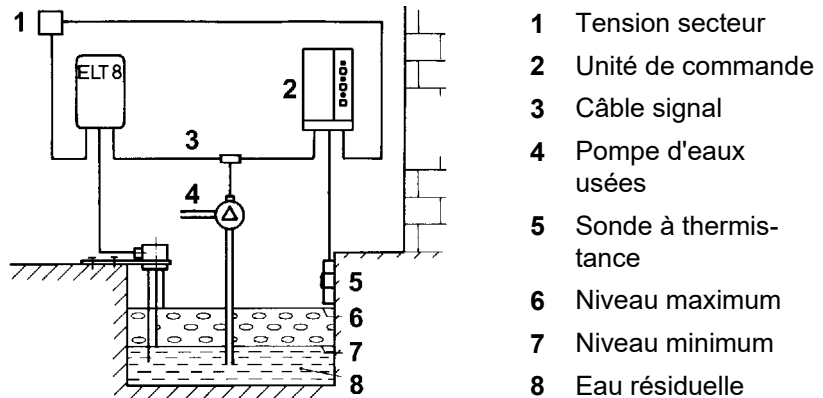


Fig. 3 : Commande de pompe d'eaux usées avec avertisseur automatique d'huile

Sur les pompes de drainage automatique dans les collecteurs des réservoirs de stockage d'huile, de l'huile risque d'être pompée en même temps que l'eau dans la canalisation des eaux usées en cas de fuite des réservoirs. Dans ces cas, les appareils ÖWWG 3 et ELT 8 munis de sondes appropriées empêchent les dommages causés par l'huile. La pompe d'eaux usées, commandée par ELT 8, combiné à une sonde à trois tubes, pompe l'eau accumulée dans le puits perdu. La pompe se met en marche dès que le niveau d'eau maximal est atteint et elle s'arrête quand le niveau est au minimum. Comme ELT 8 fonctionne sur le principe de conductibilité, il ne détecte pas l'huile surnageant sur l'eau en cas de fuite, car l'huile n'est pas conductible. La sonde à thermistance CTP de ÖWWG 3 est immergée dans l'huile qui surnage. ÖWWG 3 déclenche une alarme visuelle et sonore et empêche la mise en marche de la pompe d'eaux usées.

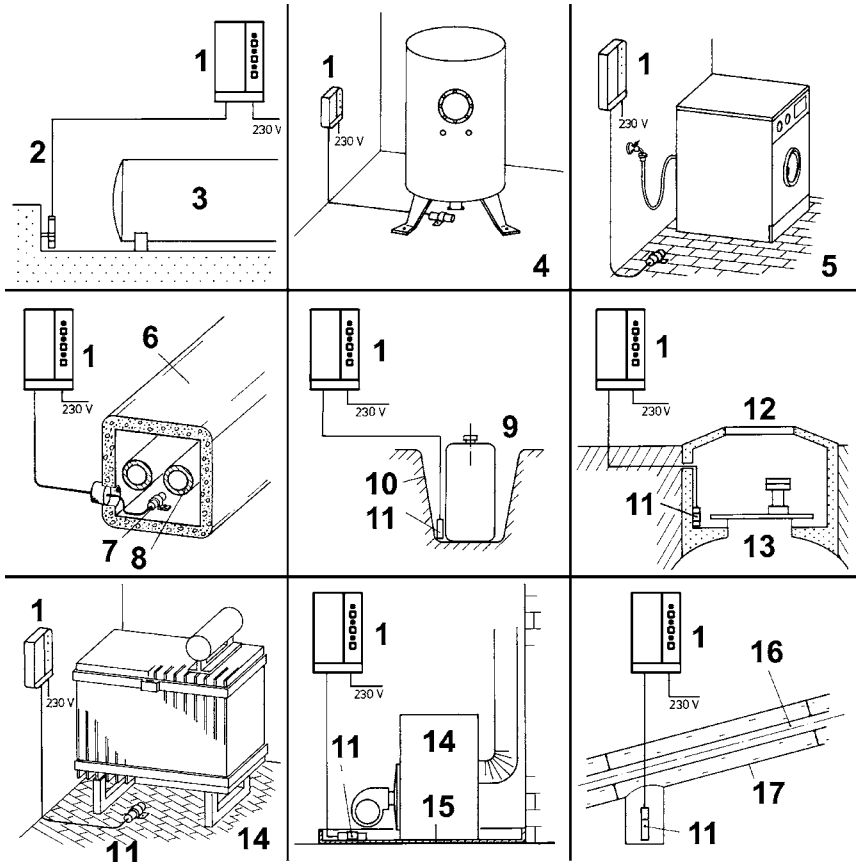


Fig. 4 : Exemples d'application

- | | | |
|--|--|---|
| 1 Unité de commande | 7 Sonde | 14 Transformateurs |
| 2 Sonde à thermistance dans le tube de protection | 8 Conduites d'eau | 15 Chaudière au fuel domestique |
| 3 Réservoirs aériens | 9 Réservoirs en série | |
| 4 Traitement de l'eau, locaux de chauffage | 10 Bac collecteur | 16 Conduite de fuel domestique |
| 5 Salles d'eau, cuisines, caves | 11 Sonde à thermistance | 17 Tube de protection à double manteau |
| 6 Conduite | 12 Trou d'homme réservoir enterré | |
| | 13 Réservoir | |



4 Caractéristiques techniques

Tableau 1 : Caractéristiques techniques unité de commande

Paramètre	Valeur
Caractéristiques générales	
Dimensions du boîtier (L x H x P)	100 x 188 x 65 mm
Poids	0,6 kg
Matériau du boîtier	Plastique ABS
Temporisation de réponse	Aucune
Température ambiante	-5 °C ... 40 °C
Température de stockage	-10 °C ... 60 °C
Branchements supplémentaires	1 déverrouillage externe
Emissions	
Niveau sonore de l'alarme sonore (à distance d' 1 m)	Min. 70 dB(A)
Données électriques	
Tension d'alimentation	
# 44510 (230 V)	100 ... 240 V AC ±10 %
# 44488 (24 V)	15 ... 40 V AC/DC ±10 %
Consommation	10 VA
Fusible de secteur	
# 44510 (230 V)	Aucune
# 44488 (24 V)	M 315 mA (50 x 20 mm)
Pouvoir de coupure relais sortie	2 A, 250 V AC
Fusible de sonde	F 315 mA (type : TR3)
Classe de protection (EN 60730)	II
Degré de protection (EN 60529)	IP 40
Compatibilité électromagnétique (CEM)	



Paramètre	Valeur
Émission	EN 61000-6-3
Immunité	EN 61000-6-2
EnOcean® sans fil	
Fréquence	868,3 MHz
Puissance de transmission	Max. 10 mW
Portée	Voir chapitre 15, page 29.
EnOcean Equipment Profile (EEP)	A5-30-04
Radio Equipment Directive (RED) 2014/53/UE	EN 301489-3:V1.6.1, EN 61000-3-2:2013, EN 61000-3-3:2013, EN 300220-2:V3.1.1, EN 62479:2010, EN60950-1:2006+A11:2010+A12:2011+A2:2013

Tableau 2 : Caractéristiques techniques sonde

Paramètre	Valeur
Caractéristiques générales	
Dimensions (Ø x L)	14 x 57 mm
Encombrement (Largeur x Longueur)	50 x 100 mm
Poids	130 g
Matériau du boîtier	Plastique, Ø 14 mm
Matériau sonde	Thermistance CTP avec fils (verre + fil en argent)
Câble de raccordement Longueur maximale	Ölflex 2 x 0,5 mm ² , 3,2 m long 50 m (blindé)
Durée de chauffage	8 secondes env.
Température ambiante	-5 °C ... 40 °C
Température du fluide	-25 ... 50 °C
Données électriques	
Tension sonde	Max. DC 12 V
Degré de protection (EN 60529)	IP 40



4.1 Agréments, certificats, déclarations

Le produit est testé par le TÜV et conforme à :

- Directive CEM (2014/30/UE)
- Directive basse tension (2014/35/UE)
- Directive RoHS (2011/65/UE)

Le produit avec EnOcean® sans fil également conforme à :

- Radio Equipment Directive, RED (2014/53/UE)

Certifications :

Agrément du Deutsches Institut für Bautechnik DiBT Z-65.40-339

5 Transport et stockage

AVIS	Endommagements dus à un transport non conforme.
-------------	--

- ▶ Ne pas lancer ou laisser tomber le produit.
 - ▶ A protéger de l'eau, l'humidité, la poussière et la saleté.
-

AVIS	Un stockage inadéquat peut causer des dégâts.
-------------	--

- ▶ Prévoir un stockage permettant d'éviter tous les chocs.
 - ▶ Ne stocker le produit que dans un environnement de travail sec et propre.
 - ▶ Ne stocker le produit que dans la plage de température admissible.
-



6 Montage et mise en service

- ☑ N'installez pas l'unité de commande et la sonde dans un local humide.
- ☑ Respectez les conditions ambiantes autorisées.
- ☑ Assurez-vous que le signal d'alarme sonore de l'unité de commande peut toujours être entendu, même en cas de bruit ambiant.

Si l'audibilité ne peut être assurée, vous devez installer une unité d'alarme supplémentaire à un endroit approprié dans le bâtiment (par ex. unité d'alarme supplémentaire ZAG 01, avertisseur sonore KH 1 ou gyrophare avec avertisseur sonore AFRISO).

6.1 Montage de la sonde

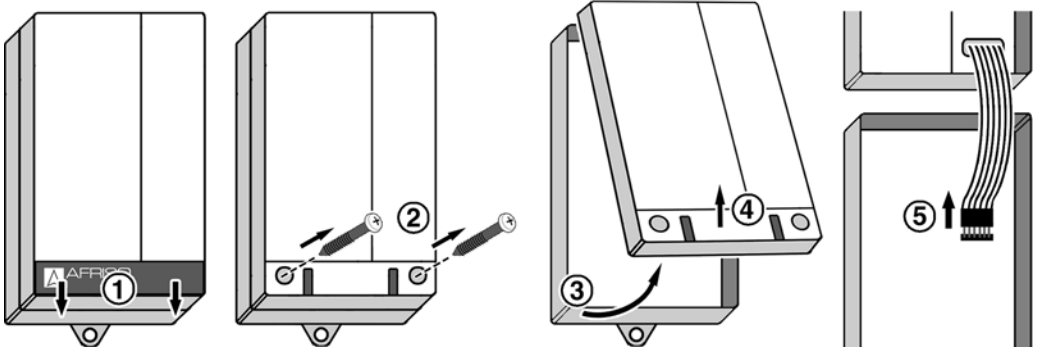
- ☑ Choisir le lieu de montage tel que la sonde à thermistance CTP est immergée dès qu'il y en a de faibles quantités de liquides afin de générer l'alarme précocement.
- ▶ Fixer la sonde à thermistance CTP au point le plus profond de l'espace interstitiel (en suspension ou couché).
- ▶ Fixez la sonde par le collier fourni. Le collier sert également de protection contre les marches.
- ▶ En cas de montage de la sonde en suspension, il faut enfilez sur le câble le poids en laiton fourni jusqu'à la tête de la sonde.

6.2 Montage de l'unité de commande

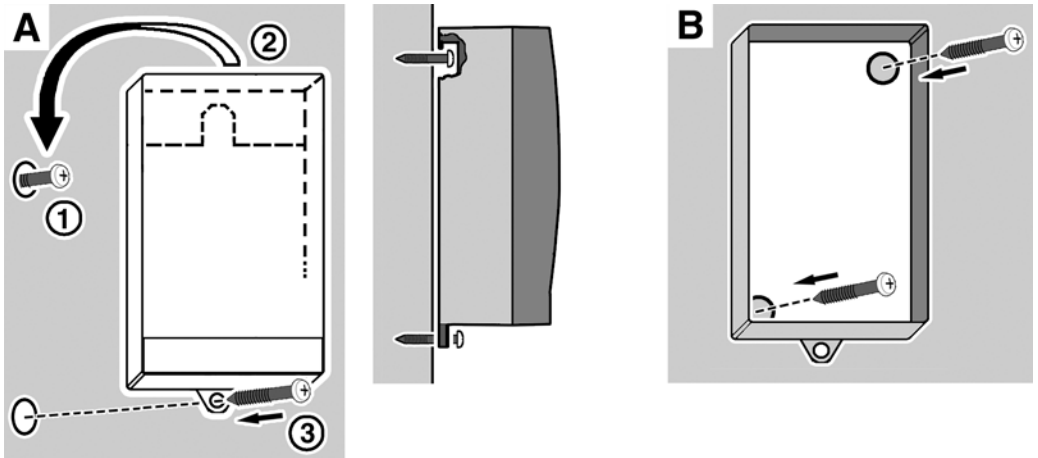
- ☑ Monter l'unité de commande à hauteur des yeux sur un mur solide, sec et à surface plane.
- ☑ L'unité de commande doit toujours être accessible et pouvoir être consultée.
- ☑ L'unité de commande doit être placée à l'abri de l'eau ou des projections d'eaux.
- ☑ En cas de montage de l'unité de commande à l'extérieur, le protéger contre les intempéries.



1. Ouvrir l'unité de commande.



2. Fixer l'unité de commande au mur (A ou B).



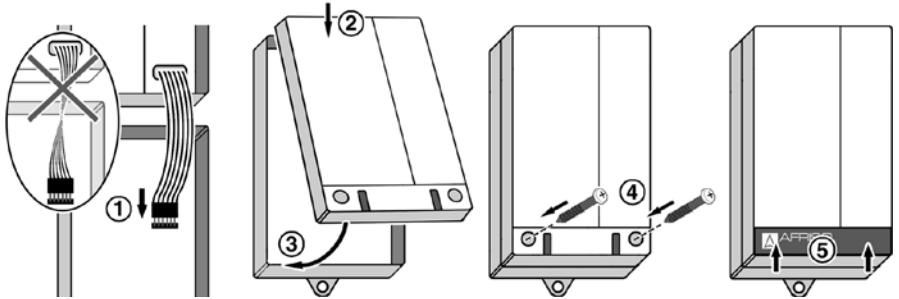
- A**
- 1 Introduire la vis dans le mur.
 - 2 Accrocher la partie signalisation.
 - 3 Fixer l'unité de commande au mur en introduisant la vis dans la patte inférieure.

- B**
- Percer les trous de fixation de la partie inférieure avec un foret de \varnothing 5 mm.
- Fixer la partie inférieure sur le mur avec les vis fournies.

3. Effectuer le branchement électrique comme indiqué au chapitre 6.3, page 18.

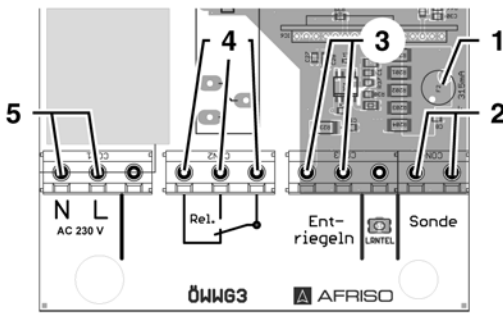


4. Fermer l'unité de commande.



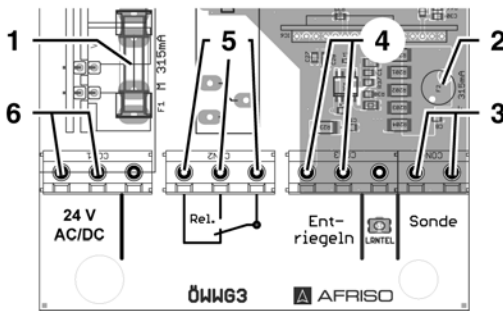
6.3 Branchement électrique

- ☑ Assurez-vous que la tension secteur est coupée et prenez toutes les mesures nécessaires pour éviter la remise en marche.



- 1 Fusible de sonde F2
- 2 Raccord sonde
- 3 Déverrouillage externe
- 4 Relais pour équipement supplémentaire
- 5 Alimentation 230 V

Fig. 5 : Branchement électrique 230 V ÖWWG 3



- 1 Fusible F1
- 2 Fusible de sonde F2
- 3 Raccord sonde
- 4 Déverrouillage externe
- 5 Relais pour équipement supplémentaire
- 6 Alimentation 24 V

Fig. 6 : Branchement électrique 24 V ÖWWG 3



Alimentation

Etablir le raccordement de l'appareil d'avertissement huile-eau par un câble à montage fixe, par ex. NYM-J 3x1,5 mm².

- ▶ Faire passer le câble secteur par le presse-étoupe à gauche dans l'unité de commande. Brancher la phase à la borne L et le neutre à la borne N.
- ▶ L'alimentation de l'unité de commande doit être protégée par un fusible séparé (maximum 16 A).
- ▶ Monter de manière fixe le câble de la sonde, le faire passer par le presse-étoupe à droite dans l'unité de commande et le brancher aux bornes désignées "Sonde". La polarité n'a pas d'importance.
- ▶ Pour rallonger le câble de la sonde, il est possible d'utiliser un câble blindé en vente dans le commerce de 2 x 0,5 mm². La longueur maximale du rallongement est de 50 m.
- ▶ Ne pas installer le câble de la sonde en parallèle avec des câbles à haute tension, risque d'interférence.
- ▶ Protéger le câble de la sonde contre les dommages, si nécessaire, l'installer dans un tuyau métallique.

Déverrouillage externe

Sur les deux bornes de l'unité de commande désignés "Déverrouillage", il est possible de brancher un bouton (contact à fermeture) de déverrouillage externe de ÖWWG 3 (distance max. 100 m). La tension maximale sur ces bornes est de 12 V. Les branchements du contact à fermeture doivent être libres de potentiel.

Sortie

Le signal de sortie de l'appareil d'avertissement huile-eau est disponible via un contact relais sans potentiel (contact inverseur). Le relais est activé tant qu'il n'y a pas de dysfonctionnement; en cas d'alarme le relais est désactivé.

AVIS

Destruction du contact par des pics de tension en cas de coupure de charges inductives.

- ▶ En cas de charges inductives, il est conseillé d'utiliser un circuit RC de protection (par ex. 0,1 µF/100 Ohm).
-



6.4 Equiper un appareil d'un module sans fil EnOcean® (en option)

- ☑ Assurez-vous que la tension secteur est coupée et prenez toutes les mesures nécessaires pour éviter la remise en marche.

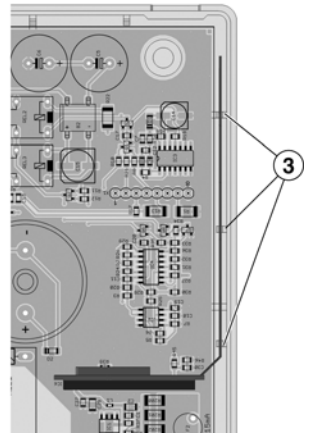
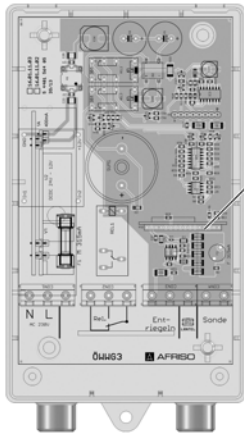
1. Ouvrez le couvercle de l'unité de commande.

ATTENTION Risque d'endommagement des composants électroniques par décharges électrostatiques.



Prendre toutes les mesures nécessaires pour éviter l'endommagement des composants électroniques par décharges électrostatiques.

- ▶ Reliez-vous à la terre avant de toucher des composants susceptibles d'être endommagés par décharge électrostatique.
- ▶ Ne toucher pas le module sans fil EnOcean® lors de l'installation, utiliser la feuille anti-électrostatique pour enficher le module dans le connecteur femelle.



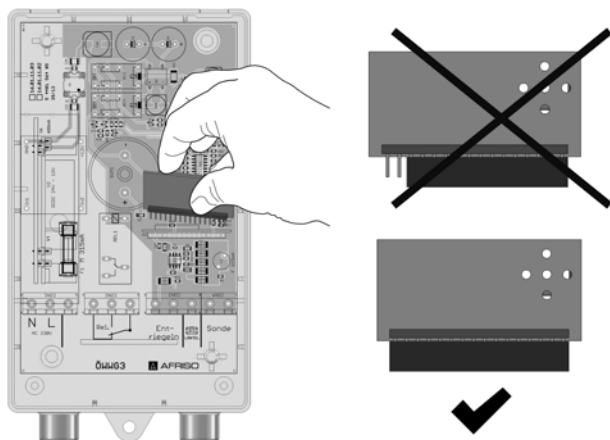
1 Connecteur femelle pour le module sans fil EnOcean®

2 Position de l'antenne

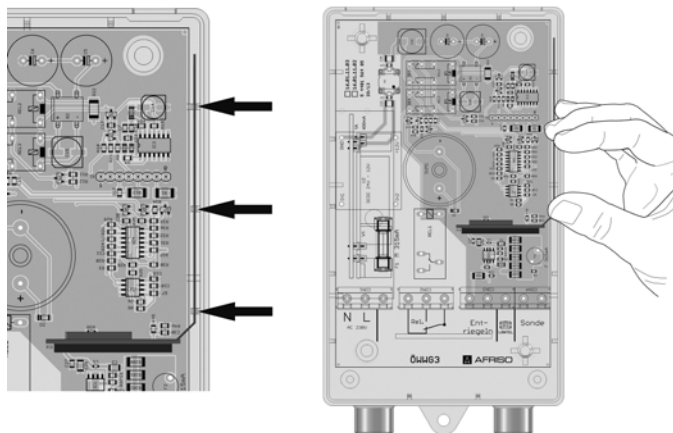
3 Trou (pour la fixation de l'antenne)



1. Placer le module sans fil EnOcean® dans le connecteur femelle.
Vérifiez le suivant pendant cette opération :
 - ↶ La position de l'antenne doit être à la droite (près du mur du boîtier).
 - ↶ Toutes les broches doivent se trouver dans le connecteur femelle.



2. Pousser l'antenne du module sans fil EnOcean® dans les trois trous du boîtier de l'unité de commande.



3. Fermez le couvercle de l'unité de commande.



6.5 Mise en service du produit

- ☑ Le produit est correctement monté et branché.
 1. Branchez l'alimentation par l'intermédiaire du fusible secteur.
- ☞ La LED verte et la LED rouge s'allument et il y a déclenchement de l'alarme sonore.
- ☞ ÖWWG 3 déverrouille automatiquement au bout de 8 secondes environ s'il n'y a pas d'alarme. La LED rouge s'éteint et l'alarme sonore s'arrête.
- 2. Effectuer un test de fonctionnement (voir chapitre 6.6, page 22).

6.6 Établir une connexion sans fil (uniquement pour les produits avec EnOcean®)

La notice technique de la passerelle AFRISOhome ou l'app fournissent des informations supplémentaires concernant l'établissement d'une connexion sans fil.

- ☑ ÖWWG 3 se trouve à proximité de la passerelle AFRISOhome.
- ☑ La passerelle AFRISOhome est en mode "Connexion".
 1. Ouvrir l'unité de commande.
 2. Remettre la tension secteur.

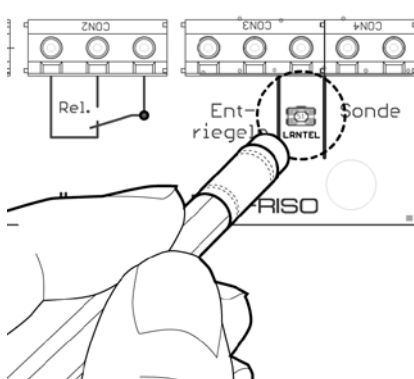
DANGER



Risque de brûlures graves ou danger de mort par tension secteur (AC 230 V, 50 Hz) dans l'unité de commande.

- ▶ Ne pas toucher les pièces sous tension.

3. Appuyer une fois brièvement sur le bouton "LRNTEL" de ÖWWG 3.



- ☞ ÖWWG 3 transmet un télégramme de connexion (LRNTEL).
- ☞ ÖWWG 3 est connecté à la passerelle AFRISOhome.

6.7 Effectuer un test fonctionnel

Sur la sonde

1. Plongez la sonde dans le liquide à détecter.
↙ La LED rouge doit s'allumer immédiatement et l'alarme sonore retentir.
2. Retirez la sonde du liquide et attendre 10 secondes env.
3. Appuyer sur la touche de déverrouillage.
↙ La LED rouge doit s'éteindre et l'alarme sonore s'arrêter.

Sur l'unité de commande

1. Appuyer sur le bouton de vérification.
↙ Le câble vers la sonde est interrompu.
↙ La LED rouge doit s'allumer et l'alarme sonore retentir.
2. Appuyer sur la touche d'acquiescement pour arrêter l'alarme sonore.
↙ La LED rouge doit s'allumer et l'alarme sonore retentir.
3. Appuyer sur la touche de déverrouillage.
↙ La LED rouge doit s'allumer et l'alarme sonore retentir.
4. Relâcher la touche de déverrouillage.
↙ La LED rouge doit s'éteindre et l'alarme sonore s'arrêter.



7 Service

Il suffit de contrôler régulièrement ÖWWG 3 :

- La LED verte est allumée.
- La LED rouge est éteinte.
- Aucune alarme sonore.

7.1 Alarme

Si la thermistance PTC détecte un liquide, la résistance de la thermistance PTC change et l'unité de commande émet une alarme.

- La LED rouge s'allume.
- L'alarme sonore retentit.

Le relais de sortie permet la transmission du signal d'alarme aux équipements supplémentaires.

L'unité de commande d'un produit avec module EnOcean® sans fil envoie un message à la passerelle AFRISOhome. L'utilisateur reçoit un message via l'app AFRISO indiquant qu'une accumulation de liquide a été détectée.

7.2 Acquiescement d'une alarme

L'alarme sonore peut être éteinte par pression de la touche Acquiescement.

8 Maintenance

Les sondes attaquées par le fluide à détecter doivent être remplacées. L'exploitant est responsable du type de vérification et de sa fréquence dans l'espace de temps mentionné.

8.1 Périodicité de la maintenance

Tableau 3 : Périodicité de la maintenance

Quand	Opération
Une fois par mois	▶ Effectuer le contrôle visuel ; vérifier s'il y a des dommages, des souillures ou de la corrosion.
Deux fois par an	▶ Effectuer un test de fonctionnement, voir chapitre 6.7, page 23.
Une fois par an et lors de la mise en service	<ul style="list-style-type: none">▶ Effectuer un test de fonctionnement, voir chapitre 6.7, page 23.▶ Assurez-vous que les directives de montage sont respectées et effectuez un le fonctionnement (voir chapitre 6.7, page 23).▶ Consignez les résultats du test.
Au moins tous les dix ans	▶ Remplacez la sonde, voir chapitre 6.1, page 16.



8.2 Opérations de maintenance

Echange du fusible de secteur F1

- Assurez-vous que la tension secteur est coupée et prenez toutes les mesures nécessaires pour éviter la remise en marche.
- 1. Ouvrir l'unité de commande, voir chapitre 6.2, page 16.
- 2. Démontez le capot de protection transparent du fusible de secteur F1.
- 3. Remplacer fusible secteur F1, voir tableau 1, page 13.
- 4. Remonter le capot de protection transparent du fusible secteur F1.
- 5. Brancher le câble plat au connecteur.
- 6. Fermer l'unité de commande, voir chapitre 6.2, page 16.
- 7. Remettre la tension secteur.

Echange du fusible de sonde F2

- Assurez-vous que la tension secteur est coupée et prenez toutes les mesures nécessaires pour éviter la remise en marche.
- 1. Ouvrir l'unité de commande, voir chapitre 6.2, page 16.
- 2. Retirer le fusible de la sonde F2 du socle.
- 3. Introduire un nouveau fusible de sonde F2 dans le socle, voir tableau 1, page 13.
- 4. Brancher le câble plat au connecteur.
- 5. Fermer l'unité de commande.
- 6. Remettre la tension secteur.

9 Défaillances

Le produit est un dispositif de sécurité.

Les dérangements ne figurant pas dans les mesures décrites dans ce chapitre doivent être éliminés uniquement par le fabricant.

Tableau 4 : Défaillances

Problème	Cause possible	Action corrective
La LED verte ne s'allume pas	La tension secteur est coupée	► Rétablir la tension secteur
	Le câble du secteur n'est pas branché correctement	► Brancher correctement le câble du secteur
	Défaut fusible de secteur	► Echanger fusible de secteur
	Le câble plat n'est pas relié à la platine	► Brancher le câble plat à la platine
La LED rouge s'allume	Alarme : la sonde est immergée dans le liquide	► Eliminer la cause d'alarme
	Touche de déverrouillage appuyée	► Appuyer à nouveau sur la touche de déverrouillage
	Sonde non raccordée	► Raccorder la sonde
LED rouge reste allumée bien que la sonde ne se trouve pas dans du liquide	Fusible de sonde défectueuse	► Echanger fusible de sonde
	Interruption de câble entre l'unité de commande et la sonde	► Vérifier le câble
L'actionnement de la touche de vérification reste sans effet	Produit défectueux	► Remplacer le produit
Autre dérangement	–	► Envoyer le produit au fabricant



11 Mise hors service et élimination

Pour éliminer le produit, conformez-vous aux règlements, normes et consignes de sécurité en vigueur.

Les composants électroniques ne doivent pas être éliminés avec les ordures ménagères.



1. Couper l'alimentation secteur.
2. Démontez ÖWWG 3 (voir chapitre 6, page 16, effectuer les opérations en ordre inverse).
3. Éliminer le produit en respectant les exigences locales.

12 Retour

Avant de retourner le produit, il faut que vous preniez contact avec nous (service@afribo.de).

13 Garantie

Les informations sur la garantie figurent dans nos "Conditions générales de vente" sur www.afribo.com ou dans votre contrat d'achat.

14 Pièces détachées et accessoires

Article	Référence
Appareil d'avertissement huile-eau (ÖWWG 3) 230 V	44510
Appareil d'avertissement huile-eau (ÖWWG 3) 24 V	44488
Sonde de remplacement (sonde à thermistance) à partir de l'année de construction 09/2013	44516
Sonde de remplacement (sonde à thermistance) jusqu'à l'année de construction 09/2013	44481
Fusible de sonde F2 (F 315 mA)	44495
Ensemble prolongateur KVA	40041
Cadre de montage pour unité de commande	43521
Ensemble IP54 avec presse-étoupe M20	43416
Poids en laiton pour montage de la sonde	16 00 020901
Collier pour montage de la sonde	16 00 101001
Module sans fil EnOcean®	78082



15 Information sur EnOcean® sans fil

15.1 Portée de la liaison sans fil EnOcean®

Vous trouverez des informations supplémentaires concernant la portée d'EnOcean® sur www.enocean.com.

15.2 Informations complémentaires sur les systèmes sans fil EnOcean®

Vous trouverez des informations supplémentaires sur la planification, l'installation et l'exploitation de systèmes sans fil EnOcean® sur www.enocean.com.

- Standard de communication radio
- Technologie de communication radio
- AN001
- AN102
- AN103
- AN201

15.3 Possibilités de la technologie EnOcean®

Vous trouverez des documents supplémentaires sur les technologies EnOcean® sur www.afrisohome.de.

Visitez le canal YouTube d'AFRISO et découvrez des vidéos sur les produits AFRISO.



16 Annexe

16.1 Déclaration de conformité UE



Technik für Umweltschutz

Messen. Regeln. Überwachen.

EU – Konformitätserklärung

EU-Declaration of Conformity / Déclaration EU de conformité
Declaración de conformidad CE / Declaração de conformidade CE



Formblatt
FB 27 - 03

Name und Anschrift des Herstellers: AFRISO-EURO-INDEX GmbH, Lindenstr. 20, 74363 Göggingen
Manufacturer / Fabricant / Fabricante / Nome e endereço do fabricante:

Erzeugnis: Öl-Wasser-Warngerät

Product / Produit / Producto / Produto:

Typenbezeichnung: ÖWWG3

Type / Type / Tipo / Tipo:

Betriebsdaten: 230V, 10VA

Techn. Details:

Caractéristiques / Características / Detalhes técnicos:

Das bezeichnete Erzeugnis stimmt mit den Vorschriften folgender Europäischer Richtlinien überein:
The above mentioned product meets the requirements of the following European Directives
Le produit mentionné est conforme aux prescriptions des Directives Européennes suivantes
El producto indicado cumple con las prescripciones de las Directivas Europeas siguientes
O produto indicado cumpre com as prescrições das seguintes Diretivas Europeias:

Elektromagnetische Verträglichkeit (2014/30/EU)

Directive Electromagnetic Compatibility / Directive compatibilité électromagnétique / Directiva compatibilidad electromagnética / Diretiva sobre compatibilidade eletromagnética

- DIN EN 60730-1:2011

Niederspannungsrichtlinie (2014/35/EU)

Low Voltage Directive / Directive basse tension / Directiva baja tensión / Diretiva sobre baixa tensão

- DIN EN 60730-1:2011

RoHS-Richtlinie (2011/65/EU)

RoHS Directive / Directiva RoHS / Directiva RoHS / Diretiva RoHS

Allgemeine bauaufsichtliche Zulassung

Type examination / Examen CE de Type / Certificado CE de tipo / Examo do tipo construtivo

- Z-65.40-339

Radio Equipment Directive, RED (2014/53/EU)

RED Directive / Directive RED / Directiva RED / Diretiva RED

- EN 301489-3:V1.6.1, EN 61000-3-2:2013, EN 61000-3-3:2013, EN 300220-2:V3.1.1,

- EN 60950-1:2006+A11:2009+A1:2010+A12:2011+A2:2013, EN 62479:2010

Unterzeichner:

Dr. Späth, Geschäftsführer Technik

Signed / Signataire / Firmante / Assinado por:

Technical Director / Diretor Técnico

23.4.2020

Datum / Date / Fecha / Data


Unterschrift / Signature / Firma / Assinatura

Version: 3 / Index: 0

AFRISO-EURO-INDEX GmbH

D-74363 Göggingen

Seite: 1 von 1

99300 35004 0013



Mess-, Regel- und
Überwachungsgeräte
für Haustechnik,
Industrie und Umweltschutz

Lindenstraße 20
74363 Güglingen

Telefon +49 7135 102-0
Obstuga klienta +49 7135 102-211
Telefaks +49 7135
102-147

info@afriso.de
www.afriso.com

Instrukcja eksploatacji

Detektor wycieku oleju i wody ÖWWG 3

ÖWWG 3 (230 V)
ÖWWG 3 (24 V)



- ☞ Przeczytać przed użyciem!
- ☞ Przestrzegać wszystkich wskazówek bezpieczeństwa!
- ☞ Przechowywać do przyszłego wykorzystania!



Spis treści

1	Objaśnienia do niniejszej instrukcji eksploatacji	4
1.1	Znaczenie wskazówek ostrzegawczych.....	4
2	Bezpieczeństwo	5
2.1	Stosowanie zgodne z przeznaczeniem	5
2.2	Przewidywalne błędne stosowanie	6
2.3	Bezpieczne stosowanie.....	6
2.4	Kwalifikacje personelu	7
2.5	Osobiste wyposażenie ochronne.....	8
2.6	Modyfikacje produktu	8
2.7	Stosowanie części zamiennych i wyposażenia dodatkowego	8
3	Opis produktu	9
3.1	Zakres dostawy	9
3.2	Właściwości.....	9
3.3	Działanie	10
3.4	Wyjście przekaźnikowe	11
3.5	Przykłady zastosowania	11
4	Dane techniczne	13
4.1	Dopuszczenia, certyfikaty, deklaracje.....	15
5	Transport i składowanie	15
6	Montaż i uruchomienie.....	16
6.1	Montaż sondy.....	16
6.2	Montaż sygnalizatora	16
6.3	Przyłącze elektryczne	18
6.4	Dodatkowe wyposażenie w formie modułu bezprzewodowego EnOcean® (opcjonalnie).....	20
6.5	Uruchamianie produktu	22
6.6	Programowanie (tylko dla produktów EnOcean®-).....	22
6.7	Przeprowadzenie kontroli działania.....	23
7	Eksploatacja	24
7.1	Alarmy	24
7.2	Potwierdzenie alarmu	24
8	Konserwacja	25
8.1	Okresy konserwacji	25
8.2	Czynności konserwacyjne	26
9	Zakłócenia	27

10	Wyłączenie z eksploatacji i utylizacja	28
11	Zwrot	28
12	Gwarancja.....	28
13	Części zamienne i wyposażenie dodatkowe	28
14	Informacje o standardzie bezprzewodowym EnOcean®.....	30
14.1	Zasięg sygnałów w standardzie bezprzewodowym EnOcean®	30
14.2	Dalsze informacje o systemach bezprzewodowych EnOcean®	30
14.3	Możliwości technologii EnOcean®	30
15	Aneks.....	31
15.1	Deklaracja zgodności UE	31
15.2	Dokumentacja dopuszczeń	32



1 Objąśnienia do niniejszej instrukcji eksploatacji

Niniejsza instrukcja eksploatacji jest częścią produktu.

- ▶ Przeczytać instrukcję eksploatacji przed zastosowaniem produktu.
- ▶ Przechowywać i udostępniać instrukcję eksploatacji przez cały okres użytkowania produktu.
- ▶ Przekazać instrukcję eksploatacji każdemu kolejnemu właścicielowi lub użytkownikowi produktu.

1.1 Znaczenie wskázówek ostrzegawczych

DEFINICJA Tu jest wymieniony rodzaj i źródło zagrożenia.

OSTRZEŻENIA ▶ Tu są wymienione działania w celu uniknięcia zagrożenia.



Występują 3 poziomy wskázówek ostrzegawczych:

Definicja ostrzeżenia	Znaczenie
NIEBEZPIECZEŃSTWO	Bezpośrednio grożące niebezpieczeństwo! Nieprzestrzeganie powoduje śmierć lub poważne uszkodzenie ciała.
OSTRZEŻENIE	Ewentualnie grożące niebezpieczeństwo! Nieprzestrzeganie może spowodować śmierć lub poważne uszkodzenie ciała.
WSKAZÓWKA	Nieprzestrzeganie może spowodować szkodę materialną.

2 Bezpieczeństwo

2.1 Stosowanie zgodne z przeznaczeniem

Detektor wycieku oleju i wody ÖWWG 3 przeznaczony jest wyłącznie do sygnalizacji występowania cieczy i **monitorowania**:

- ociekowych instalacji retencyjnych pod zbiornikami magazynowymi, palnikami lub silnikami,
- zbiorników (cystern) bez możliwości wizualnej kontroli ociekowych instalacji retencyjnych,
- ociekowych instalacji retencyjnych w urządzeniach wykorzystujących oleje lub wodę,
- pomieszczeń w celu odpowiednio wczesnej sygnalizacji wtargnięcia wody,
- studzienek rewizyjnych, kanałów rurowych lub tuneli kablowych (niezamarzających),
- stacji pomp lub stacji regulacyjnych, w których może wystąpić wyciek cieczy, podpiętrzanie (cofka) lub zalanie,
- magazynowania i transportu cieczy.

Detektor wycieku oleju i wody ÖWWG 3 nadaje się wyłącznie do następujących **cieczy** (przy ciśnieniu atmosferycznym i maksymalnej temperaturze wynoszącej 45 °C):

- wody,
- oleju opałowego gatunku EL, L lub M,
- oleju napędowego (DIN EN 590) i olejów o niskiej lepkości i temperaturach zapłonu > 55 °C,
- niezużytych i zużytych olejów silnikowych (np. SAE 15W-40), przekładniowych i hydraulicznych, olejów transformatorowych i roślinnych,
- środków przeciwdziałających zamarzaniu,
- mieszanin olejowo-wodnych, emulsji.

Detektor ÖWWG 3 nadaje się wyłącznie do cieczy (temperatura zapłonu > 55 °C) o równoważnej przewodności cieplnej, o ile nie oddziałują one ujemnie na następujące **elementy mające styczność z czynnikiem**:

- okablowany termistor o dodatnim współczynniku temperaturowym rezystancji (szkło + srebrny drut),
- tworzywo sztuczne: PA6 (Furkamid B SK 1),
- przewód Ölflex 100: odporny na działanie kwasów, ługów i olejów.



System sygnalizacji wycieków klasy III według normy DIN EN 13160-1 i DIN EN 13160-4 jako układ czujników cieczy w miejscach zagrożonych wyciekami lub monitorowanych, jako urządzenie zabezpieczające zgodne z arkuszem roboczym DWA-A 791 lub system detekcji wycieków zgodny z arkuszem roboczym DWA-A 779.

Inny rodzaj zastosowania nie jest zgodny z przeznaczeniem i powoduje powstawanie zagrożeń.

2.2 Przewidywalne błędne stosowanie

Detektora wycieku oleju i wody ÖWWG 3 nie wolno stosować w szczególności w następujących przypadkach:

- cieczy ze skłonnością do zwiększania swojej lepkości lub powodujące zalepienia lub trwałe osady,
- cieczy o temperaturze zapłonu < 55 °C
- otoczenie zagrożone wybuchem;
w razie eksploatacji w strefach zagrożonych wybuchem iskrzenie może doprowadzić do wyfuknięcia, pożaru lub eksplozji,
- pomieszczenia mokre oraz narażone na działanie wilgoci,
- niezabezpieczone wanny wychwytyjące na wolnym powietrzu,
- stosowanie w odniesieniu do ludzi lub zwierząt.

2.3 Bezpieczne stosowanie

Niniejszy produkt odpowiada aktualnemu poziomowi rozwiązań technicznych oraz uznanym zasadom bezpieczeństwa technicznego. Przed wysyłką każdy produkt poddawany jest kontroli działania i bezpieczeństwa.

- ▶ Niniejszy produkt należy użytkować wyłącznie w nienagannym stanie przy uwzględnieniu instrukcji eksploatacji, powszechnie przyjętych regulaminów i wytycznych oraz obowiązujących przepisów dotyczących bezpieczeństwa i zapobiegania wypadkom.

NIEBEZPIECZEŃSTWO Ciężkie oparzenia lub śmierć przez napięcie sieciowe (AC 230 V, 50 Hz) w sygnalizatorze.



- ▶ Nie dopuszczać do kontaktu sygnalizatora z wodą.
 - ▶ Przed otwarciem sygnalizatora oraz przed czynnościami konserwacyjnymi i czyszczącymi odłączyć napięcie sieciowe i zabezpieczyć urządzenie przed ponownym włączeniem.
 - ▶ Nie dokonywać żadnych manipulacji przy sygnalizatorze.
-

OSTRZEŻENIE Ciężkie oparzenia, wybuchy, wyfuknięcia lub pożar przez temperatury do 100 °C na końcówce sondy.



- ▶ Nie dotykać końcówki sondy.

WSKAZÓWKA Zakłócenie funkcji urządzenia przez ekstremalne warunki otoczenia.

- ▶ Produkt chronić przed wilgocią.
- ▶ Produkt chronić przed wpływami atmosferycznymi oraz bezpośrednim działaniem promieni słonecznych.

2.4 Kwalifikacje personelu

Czynności montażu, uruchamiania, konserwacji i wyłączenia z eksploatacji mogą wykonywać wyłącznie wykwalifikowani pracownicy, którzy zapoznali się z niniejszą instrukcją eksploatacji oraz ze wszystkimi dokumentami należącymi do produktu i zrozumieli ich treść. Ze względu na swoje wykształcenie zawodowe, wiedzę i doświadczenia pracownicy wykwalifikowani muszą być w stanie przewidzieć i rozpoznać możliwe zagrożenia, które mogą powstawać z tytułu użytkowania produktu.

Pracownikom wykwalifikowanym muszą być znane wszystkie obowiązujące warunki, normy i przepisy bezpieczeństwa, których należy przestrzegać podczas czynności wykonywanych przy produkcji oraz z jego pomocą.

W przypadku instalacji wykorzystujących olej opałowy

Czynności montażu, uruchamiania, konserwacji i wyłączenia z eksploatacji tego produktu może wykonywać wyłącznie wyspecjalizowany zakład dysponujący odpowiednimi kwalifikacjami i certyfikatami oraz spełniający następujące wymogi:

- przestrzeganie wszystkich warunków, norm oraz przepisów bezpieczeństwa obowiązujących w miejscu użytkowania produktu i dotyczących obchodzenia się z substancjami stanowiącymi zagrożenie dla wody,
- w Niemczech: certyfikacja zgodnie z § 62 rozporządzenia o urządzeniach przeznaczonych do obchodzenia się z substancjami stanowiącymi zagrożenie dla wody (AwSV).



2.5 Osobiste wyposażenie ochronne

Należy zawsze stosować wymagane osobiste wyposażenie ochronne. Podczas czynności wykonywanych przy produkcji oraz z jego pomocą należy także uwzględnić, że w miejscu użytkowania mogą występować zagrożenia, których źródłem nie jest bezpośrednio sam produkt.

2.6 Modyfikacje produktu

Przy produkcji oraz z jego pomocą należy wykonywać wyłącznie takie czynności, które są opisane w niniejszej instrukcji eksploatacji. Nie wolno wprowadzać zmian, które nie są opisane w niniejszej instrukcji eksploatacji.

2.7 Stosowanie części zamiennych i wyposażenia dodatkowego

Stosowanie niewłaściwych części zamiennych i elementów wyposażenia dodatkowego może spowodować uszkodzenie produktu.

- ▶ Należy stosować wyłącznie oryginalne części zamienne i wyposażenie dodatkowe producenta (patrz rozdział 13, strona 28).

3 Opis produktu

3.1 Zakres dostawy

- Sygnalizator ze zintegrowanymi diodami LED oraz brzęczykiem z funkcją wyciszenia,
- sonda pozystorowa.

3.2 Właściwości

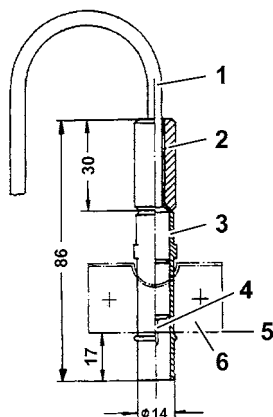
Detektor wycieku oleju i wody ÖWWG 3 składa się z sondy oraz sygnalizatora z układem zabezpieczającym przed błędami, układem samokontroli i okresowym autotestem poprawności działania. Sygnalizator i sonda są ze sobą połączone dwużyłowym przewodem sygnałowym o maksymalnej długości 50 m.

W zależności od zakresu zamówienia detektor ÖWWG 3 jest wyposażony w opcjonalny moduł bezprzewodowy EnOcean®. Produkty bez modułu bezprzewodowego EnOcean® mogą zostać dodatkowo wyposażone w ten moduł w późniejszym okresie eksploatacji.

Sonda

W głowicy sondy jest umieszczony pozystor. Podczas pracy pozystor jest rozgrzany i ze względu na zróżnicowane rozpraszanie ciepła jest on w stanie odróżnić czynniki w postaci gazowej od czynników w postaci płynnej.

Sonda jest elementem podlegającym zużyciu, wobec czego należy ją wymienić najpóźniej po dziesięciu latach.



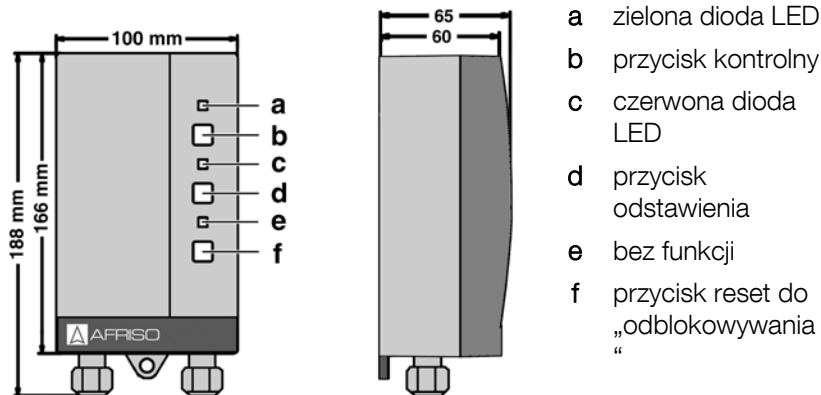
- 1 przewód
- 2 ciężarek mosiężny
- 3 sonda
- 4 pozystor
- 5 poziom zadziałania
- 6 opaska mocująca

Ilustracja 1: Sonda



Sygnalizator

Wykonana z tworzywa sztucznego i odporna na uderzenia obudowa sygnalizatora zawiera wskaźniki i elementy obsługi oraz wszystkie układy elektroniczne służące do analizy i przetwarzania sygnału sondy na cyfrowy sygnał wyjściowy. Sygnał wyjściowy jest dostępny na bezpotencjałowym styku przekaźnikowym (zestyku przełącznym).



Ilustracja 2: Sygnalizator

- a zielona dioda LED
- b przycisk kontrolny
- c czerwona dioda LED
- d przycisk odstawienia
- e bez funkcji
- f przycisk reset do „odblokowywania“

3.3 Działanie

Detektor ÖWWG 3 jest w stanie stwierdzić występowanie cieczy. Po włączeniu napięcia sieciowego świeci się zielona dioda LED i rozpoczyna się proces rozgrzewania pozystora. Do momentu osiągnięcia temperatury roboczej rozbrzmiewa alarm akustyczny i świeci się czerwona dioda LED. Po około 8 sekundach pozystor jest rozgrzany (o ile nie jest on zanurzony w cieczy), a sygnalizator odblokowuje się samoczynnie, tzn. alarm optyczny i akustyczny zanika, a przekaźnik zwiiera się.

W chwili zanurzenia się pozystora w cieczy produkt generuje alarm. Przełącznik wyjściowy pozwala na wyprowadzenie sygnału alarmowego do urządzeń dodatkowych (przykładowo syreny alarmowej lub obrotowej lampy sygnalizacyjno-ostrzegawczej).

Produkty z modułem bezprzewodowym EnOcean®

W przypadku alarmu moduł bezprzewodowy nadaje komunikat alarmowy według standardu bezprzewodowego EnOcean® dodatkowo do sygnalizacji optycznej i akustycznej.

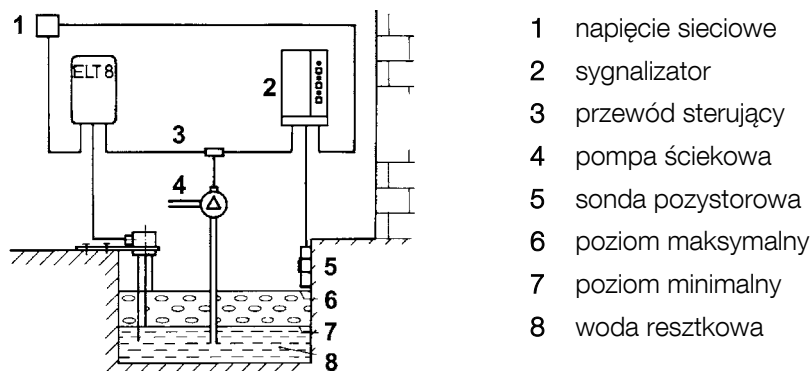
3.4 Wyjście przekaźnikowe

Detektor ÖWWG 3 jest wyposażony w wyjście przekaźnikowe służące do przekazywania sygnału alarmowego do urządzeń dodatkowych.

Detektor ÖWWG 3 można eksploatować bez urządzeń dodatkowych lub z urządzeniami dodatkowymi, przykładowo takimi jak:

- optyczne i akustyczne zespoły alarmowe,
- urządzenia telekomunikacyjne,
- systemy zarządzania automatyką budynków,
- inne.

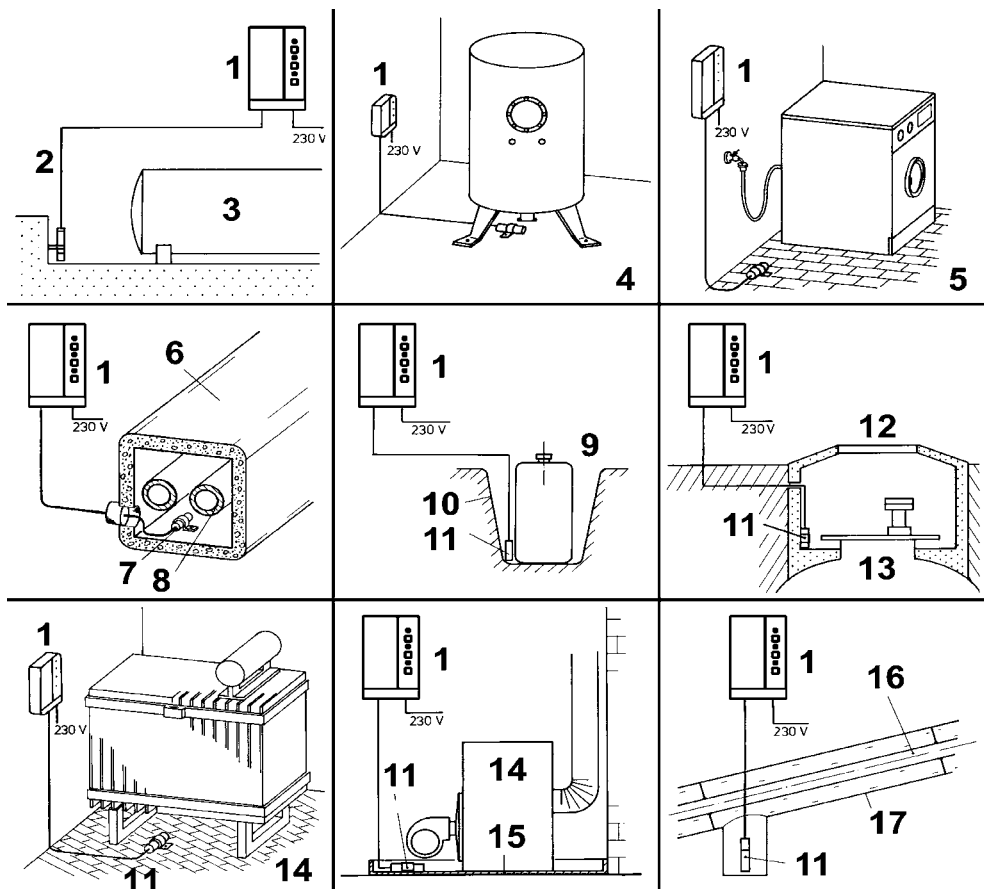
3.5 Przykłady zastosowania



- 1 napięcie sieciowe
- 2 sygnalizator
- 3 przewód sterujący
- 4 pompa ściekowa
- 5 sonda pozystorowa
- 6 poziom maksymalny
- 7 poziom minimalny
- 8 woda resztkowa

Ilustracja 3: System sterowania pompą ściekową z automatycznym układem zabezpieczającym przed wyciekami oleju

Przy stosowaniu automatycznych pomp odwadniających w studzienkach wychwytyjących na terenie magazynów olejowych w razie przecieku zbiornika występuje niebezpieczeństwo wypompowania do kanału ściekowego także oleju. Kombinacja detektora ÖWWG 3 z urządzeniem ELT 8 połączona z odpowiednio dobranymi sondami zapobiega powstawaniu szkód powodowanych przez olej. Pompa ściekowa sterowana przez urządzenie ELT 8 w połączeniu z 3-prętową sondą wypompowuje wodę zbierającą się w studzience chłonnej. Pompa załączana jest przy maksymalnym i wyłączana przy minimalnym poziomie wody. Ze względu na to, że urządzenie ELT 8 pracuje na zasadzie przewodności właściwej, nie rozpoznaje ono nieprzewodzącego oleju wydostającego się w razie wycieku i pływającego na powierzchni wody. Sonda pozystorowa detektora ÖWWG 3 zanurza się w oleju pływającym na powierzchni wody. Detektor ÖWWG 3 wywołuje alarm optyczny i akustyczny oraz uniemożliwia załączenie pompy ściekowej.



Ilustracja 4: Przykłady zastosowania

- | | | |
|--|---|--------------------------------------|
| 1 sygnalizator | 7 sonda | 14 transformatory |
| 2 sonda pozystorowa w rurze ochronnej | 8 przewody wodociągowe | 15 instalacja kotłowa opalana olejem |
| 3 naziemny zbiornik magazynowy | 9 zbiornik bateryjny | |
| 4 uzdatnianie wody, pomieszczenia kotłowni | 10 wanna wychytująca | 16 przewód olejowy |
| 5 pomieszczenia pralni, kuchni, piwnice | 11 sonda pozystorowa | 17 rura ochronna dwupłaszczowa |
| 6 kanał rurowy | 12 studzienka rewizyjna zbiornika podziemnego | |
| | 13 zbiornik magazynowy | |



4 Dane techniczne

Tabela 1: Dane techniczne sygnalizatora

Parametr	Wartość
Dane ogólne	
wymiary korpusu (szerokość x wysokość x głębokość)	100 x 188 x 65 mm
waga	0,6 kg
materiał korpusu	tworzywo sztuczne ABS (kopolimer akrylonitrylo-butadieno-styrenowy)
opóźnienie reakcji	brak
temperatura otoczenia	-5 °C ... 40 °C
temperatura składowania	-10 °C ... 60 °C
dodatkowe przyłącza	1 zewnętrzne odblokowanie
Emisje	
natężenie alarmu akustycznego (odstęp: 1 m)	minimum 70 dB(A)
Dane elektryczne	
napięcia zasilania # 44510 (230 V) # 44488 (24 V)	100... 240 V AC \pm 10 % 15... 40 V AC/DC \pm 10 %
pobór mocy	10 VA
bezpiecznik sieciowy # 44510 (230 V) # 44488 (24 V)	brak M 315 mA (50 x 20 mm)
moc załączalna i wyłączalna przełącznika wyjściowego	2 A, 250 V AC
bezpiecznik sondy	F 315 mA (typ: TR3)
klasa ochronności (EN 60730)	II
rodzaj zabezpieczenia (EN 60529)	IP 40



Parametr	Wartość
Kompatybilność elektromagnetyczna (EMV)	
emisja zakłóceń	EN 61000-6-3
odporność na zakłócenia	EN 61000-6-2
Standard bezprzewodowy EnOcean®	
częstotliwość	868,3 MHz
moc nadawcza	maksymalnie 10 mW
zasięg	patrz rozdział 15, strona 30
EnOcean Equipment Profile (EEP)	A5-30-04
Radio Equipment Directive (RED) 2014/53/EU	EN 301489-3:V1.6.1, EN 61000-3-2:2013, EN 61000-3-3:2013, EN 300220-2:V3.1.1, EN 62479:2010, EN60950-1:2006+A11:2010+A12:2011+A2:2013

Tabela 2: Dane techniczne sondy

Parametr	Wartość
Dane ogólne	
wymiary (Ø x długość)	14 x 57 mm
zapotrzebowanie miejsca (szerokość x długość)	50 x 100 mm
waga	130 g
materiał korpusu	tworzywo sztuczne, Ø 14 mm
materiał części składowej sondy	okablowany termistor o dodatnim współczynniku temperaturowym rezystancji (szkło + srebrny drut)
przewód przyłączeniowy długość maksymalna	Ölflex 2 x 0,5 mm ² , długość 3,2 m 50 m (ekranowany)
czas rozgrzewania	około 8 sekund
temperatura otoczenia	-5 °C ... 40 °C
temperatura medium	-25 ... 50 °C
Dane elektryczne	



Parametr	Wartość
napięcie sondy	maksymalnie 12 V, DC
rodzaj zabezpieczenia (EN 60529)	IP 40

4.1 Dopuszczenia, certyfikaty, deklaracje

Produkt posiada atest Stowarzyszenia Nadzoru Technicznego TÜV i odpowiada następującym dyrektywom:

- dyrektywie unijnej dotyczącej kompatybilności elektromagnetycznej (2014/30/UE),
- dyrektywie unijnej dotyczącej sprzętu elektrycznego przewidzianego do stosowania w określonych granicach napięcia (2014/35/UE),
- dyrektywie unijnej dotyczącej ograniczenia stosowania niektórych niebezpiecznych substancji w sprzęcie elektrycznym i elektronicznym (2011/65/UE) (dyrektywa RoHS).

Produkt wyposażony w technologię bezprzewodową EnOcean® odpowiada dodatkowo dyrektywie:

- Radio Equipment Directive, (RED) 2014/53/UE

Dopuszczenia:

ogólne dopuszczenie w myśl przepisów nadzoru budowlanego Z-65.40-339.

5 Transport i składowanie

WSKAZÓWKA! Uszkodzenie produktu przez niewłaściwy transport.

- ▶ Nie rzucać lub upuszczać produktu.
- ▶ Sygnalizator chronić przed wilgocią, zawilgoceniem, zanieczyszczeniem oraz pyłem.

WSKAZÓWKA! Uszkodzenie produktu przez niewłaściwe składowanie.

- ▶ Podczas składowania chronić produkt przed uderzeniami.
 - ▶ Produkt składować tylko w suchych i czystych warunkach.
 - ▶ Produkt składować tylko w dopuszczalnym zakresie temperatury.
-



6 Montaż i uruchomienie

- ☑ Nie montować sygnalizatora oraz sondy w pomieszczeniach narażonych na działanie wilgoci.
- ☑ Przestrzegać dopuszczalnych warunków otoczenia.
- ☑ Upewnić się, że akustyczny sygnał ostrzegawczy jest słyszalny w każdej chwili także w przypadku hałasu występującego w otoczeniu.

O ile nie ma możliwości zabezpieczenia odpowiedniej słyszalności sygnału, trzeba zamontować w odpowiednim miejscu dodatkowe urządzenie alarmowe (przykładowo dodatkowe urządzenie alarmowe ZAG 01, syrenę alarmową KH 1 lub syrenę alarmową ze światłem ostrzegawczym z asortymentu firmy AFRISO).

6.1 Montaż sondy

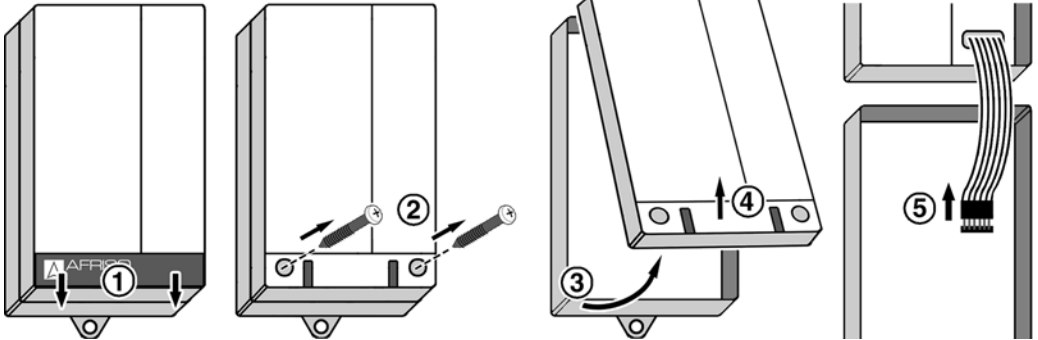
- ☑ Miejsce montażu wybrać w taki sposób, aby pozystor zanurzał się nawet w niewielkich ilościach cieczy, wywołując tym samym odpowiednio wcześniej alarm.
- ▶ Sondę pozystorową zamocować w najniższym punkcie monitorowanej strefy w pozycji wiszącej lub leżącej.
- ▶ Sondę zamocować przy wykorzystaniu dołączonej opaski. Opaska ta stanowi jednocześnie ochronę przed nadeptaniem.
- ▶ W przypadku montażu sondy w pozycji luźno wiszącej dołączony mosiężny ciężarek nasunąć na przewód aż do głowicy sondy.

6.2 Montaż sygnalizatora

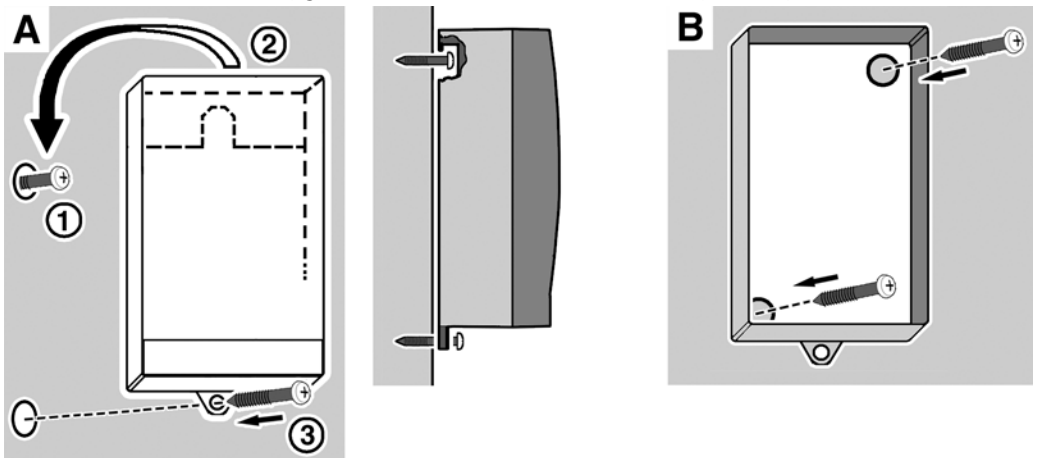
- ☑ Sygnalizator zamontować na wysokości oczu na płaskiej, stabilnej i suchej ścianie.
- ☑ Sygnalizator musi być łatwo dostępny i widoczny o każdej porze.
- ☑ Sygnalizator nie może być narażony na zalanie lub działanie wody rozpryskowej.
- ☑ W przypadku montażu na wolnym powietrzu chronić sygnalizator przed bezpośrednim działaniem warunków atmosferycznych.



1. Otworzyć sygnalizator.



2. Sygnalizator zamontować na ścianie (A lub B).



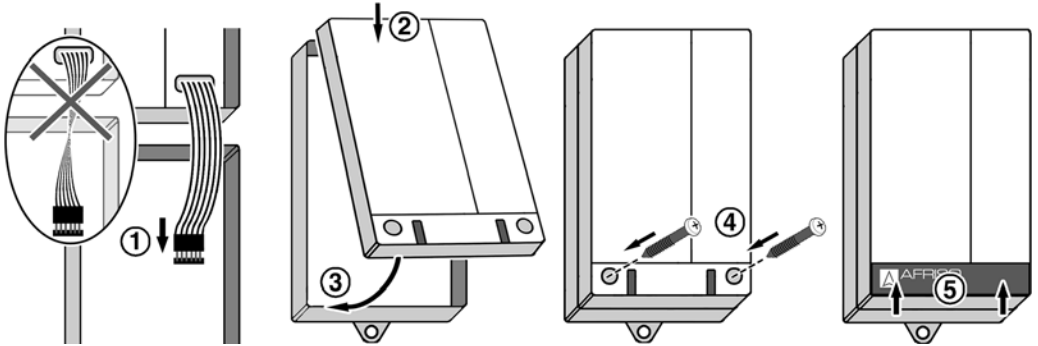
- A**
- 1 Przykręcić śrubę do ściany.
 - 2 Zawiesić sygnalizator.
 - 3 Śrubą przełożoną przez dolną wypustkę przymocować sygnalizator do ściany.

- B**
- Przewiercić otwory montażowe w dolnej części wiertłem $\varnothing 5$ mm.
Dolną część przykręcić do ściany dołączonymi śrubami.

3. Wykonać przyłącze elektryczne zgodnie z rozdziałem 6.3, strona 18.



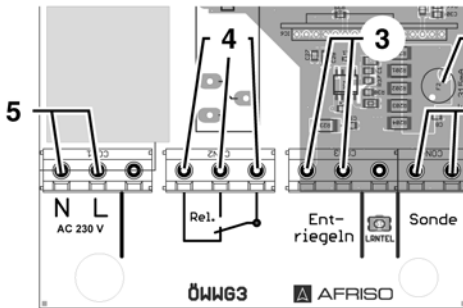
4. Zamknąć sygnalizator.



6.3 Przyłącze elektryczne

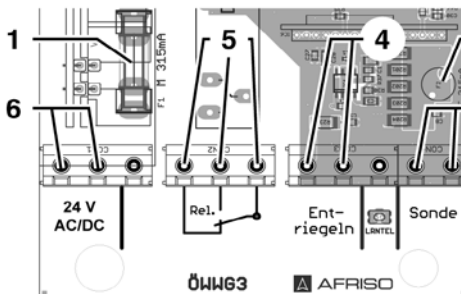
Detektor ÖWWG 3 jest urządzeniem zabezpieczającym, które wymaga nieprzerwanego zasilania elektrycznego.

- Napięcie sieciowe jest odłączone i zabezpieczone przed ponownym włączeniem.



- 1 bezpiecznik sondy F2
- 2 przyłącze sondy
- 3 zewnętrzne odblokowanie
- 4 przełącznik do dodatkowych urządzeń
- 5 zasilanie elektryczne 230 V

Ilustracja 5: Przyłącze elektryczne 230 V detektora ÖWWG 3



- 1 bezpiecznik F1
- 2 bezpiecznik sondy F2
- 3 przyłącze sondy
- 4 zewnętrzne odblokowanie
- 5 przełącznik do dodatkowych urządzeń
- 6 zasilanie elektryczne 24 V

Ilustracja 6: Przyłącze elektryczne 24 V detektora ÖWWG 3

Zasilanie elektryczne sygnalizatora

- ☑ Podłączenie do sieci jest wykonane przy pomocy trwale ułożonego przewodu (przykładowo NYM-J 3x1,5 mm²).
- ☑ Obwód zasilający sygnalizatora jest zabezpieczony osobnym bezpiecznikiem (maksymalnie 16 A).
- ▶ Przewód sieciowy wsunąć do sygnalizatora przez lewy śrubunek.
- ▶ Żyłę fazową podłączyć do zacisku L, a żyłę zerową do zacisku N.

Podłączanie sondy

W celu przedłużenia przewodu sondy zastosować przewód o przekroju 2 x 0,5 mm². Maksymalna długość przewodu sondy wynosi 50 m.

- ☑ Przewód sondy jest trwale ułożony i zabezpieczony przed uszkodzeniami (przykładowo układanie w metalowej rurze).
- ☑ Przewód sondy nie jest ułożony wraz z kablami przewodzącymi napięcie sieciowe lub bezpośrednio obok nich.
- ▶ Przewód sondy wprowadzić do sygnalizatora przez prawy śrubunek.
- ▶ Przewód sondy podłączyć do zacisków oznaczonych jako „Sonde” („sonda”). Nie trzeba przestrzegać określonej biegunowości.

Odblokowywanie zewnętrzne

Do dwóch zacisków oznakowanych jako „Enriegeln” („odryglowanie”) można podłączyć w maksymalnej odległości do 100 m przycisk (zestyk zwierny) służący do zewnętrznego odblokowywania detektora ÖWWG 3. Maksymalne napięcie wynosi na tych zaciskach 12 V. Styki przycisku muszą być bezpotencjałowe.

Wyjście przekąźnikowe

Bezpotencjałowy styk przekąźnikowy (zestyk przełączny) podaje sygnał wyjściowy sygnalizatora. Sygnał alarmowy może zostać przekazany do dodatkowego urządzenia alarmowego (przykładowo ZAG 01).

WSKAZÓWKA Zniszczenie zestyków rozłącznych powodowane przez przepięcia występujące podczas odłączania odbiorników indukcyjnych.

- ▶ Odbiorniki indukcyjne wyposażyć w dostępne w sprzedaży układy RC, np. 0,1 µF/100 Ω.
-



6.4 Dodatkowe wyposażenie w formie modułu bezprzewodowego EnOcean® (opcjonalnie)

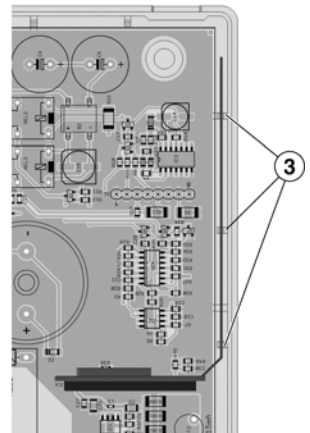
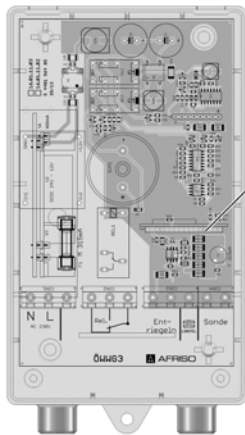
- Napięcie sieciowe jest odłączone i zabezpieczone przed ponownym włączeniem.
1. Otworzyć pokrywę sygnalizatora.

NIEBEZPIECZEŃSTwo zagrożenie elektronicznych elementów układu przez wyładowania elektrostatyczne.



Przestrzegać środków ostrożności podczas obsługi elementów układu narażonych na wyładowania elektrostatyczne!

- ▶ Przed dotknięciem elektronicznych elementów układu z zasady konieczne jest wcześniejsze uziemienie osoby wykonującej obsługę.
- ▶ Podczas montażu modułu bezprzewodowego EnOcean® nie dotykać modułu, instalując go w gnieździe wtykowym przy pomocy folii antystatycznej.

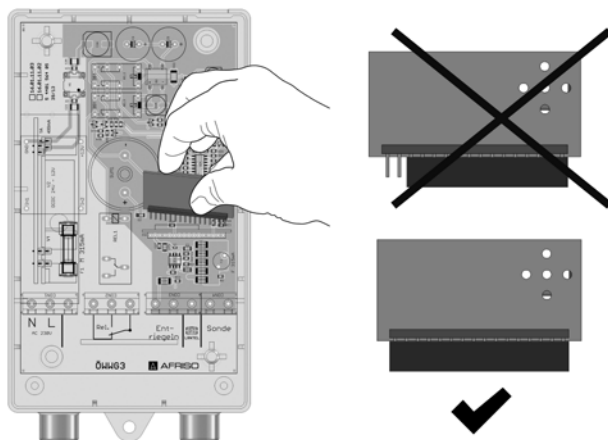


1 gniazdo wtykowe do instalacji modułu bezprzewodowego EnOcean®

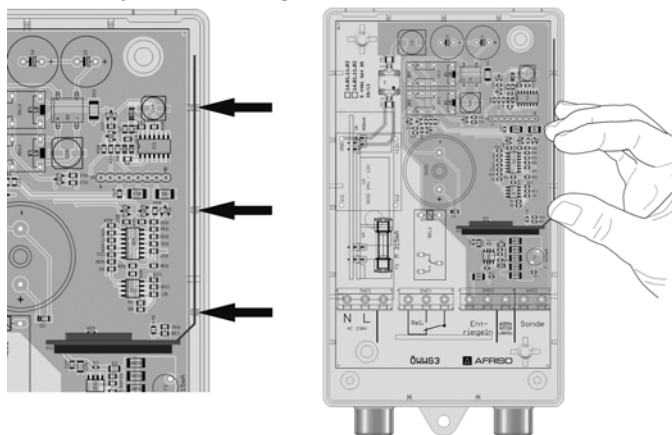
2 pozycja anteny

3 wycięcie korpusu (do zamocowania anteny)

1. Zainstalować moduł bezprzewodowy EnOcean® w gnieździe wtykowym.
Podczas montażu przestrzegać następujących uwag:
 - ↪ antena musi zostać umieszczona po prawej stronie (w pobliżu ścianki korpusu),
 - ↪ wszystkie piny muszą zostać wetknięte do gniazda typu żeńskiego.



2. Antenę modułu bezprzewodowego EnOcean® wcisnąć do trzech wycięć korpusu sygnalizatora.



3. Zamknąć pokrywę sygnalizatora.



6.5 Uruchamianie produktu

- ☑ Produkt jest prawidłowo zamontowany i podłączony do zasilania elektrycznego.
- 1. Włączyć zasilanie elektryczne przez załączenie bezpiecznika sieciowego nie należącego do zakresu dostawy produktu.
- ☞ Zapala się zielona oraz czerwona dioda LED i rozlega się alarm akustyczny.
- ☞ W niezakłóconym trybie pracy detektor ÖWWG 3 odblokowuje się samoczynnie po około 8 sekundach. Gaśnie czerwona dioda LED, a alarm akustyczny ucicha.
- 2. Wykonać kontrolę działania (patrz rozdział 6.6, strona 22).

6.6 Programowanie (tylko dla produktów EnOcean®-)

Procedura programowania jest opisana w instrukcji obsługi bramki sieciowej AFRISOhome Gateway lub aplikacji.

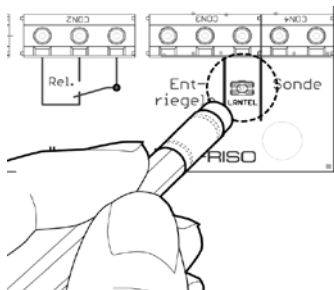
- ☑ Detektor ÖWWG 3 znajduje się w pobliżu bramki sieciowej AFRISOhome Gateway.
- ☑ Bramka AFRISOhome Gateway znajduje się w „trybie programowania“.
- 1. Otworzyć sygnalizator.
- 2. Załączyć napięcie sieciowe.

ZAGROŻENIE Ciężkie oparzenia lub śmierć przez napięcie sieciowe (AC 230 V, 50 Hz) w sygnalizatorze.



- ▶ Nie dotykać elementów znajdujących się pod napięciem.

- 3. Krótco wcisnąć jeden raz przycisk „LRNTEL“ na detektorze ÖWWG 3.



- ☞ Detektor ÖWWG 3 nadaje komunikat programujący (LRNTEL).
- ☞ Detektor ÖWWG 3 jest połączony z bramką sieciową AFRISOhome Gateway.

6.7 Przeprowadzenie kontroli działania

Na sondzie

1. Zanurzyć sondę w monitorowanej cieczy.
 - ↪ Czerwona dioda LED musi się natychmiast zaświecić i musi zabrzmieć alarm akustyczny.
2. Wyjąć sondę z cieczy i odczekać około 10 sekund.
3. Wcisnąć przycisk odblokowania.
 - ↪ Czerwona dioda LED musi zgasnąć, a alarm akustyczny ucichnąć.

Kontrola działania sygnalizatora

1. Wcisnąć przycisk kontrolny.
 - ↪ Nastąpi przerwa w przewodzie prowadzącym do sondy.
 - ↪ Czerwona dioda LED musi się zaświecić i musi zabrzmieć alarm akustyczny.
2. Nacisnąć przycisk odstawienia, aby wyciszyć alarm akustyczny.
3. Wcisnąć przycisk odblokowania.
 - ↪ Czerwona dioda LED musi się zaświecić i musi zabrzmieć alarm akustyczny.
4. Puścić przycisk odblokowania.
 - ↪ Czerwona dioda LED musi zgasnąć, a alarm akustyczny ucichnąć.



7 Eksploatacja

Obsługa detektora ÖWWG 3 ogranicza się do jego regularnego dozoru:

- zielona dioda LED świeci się,
- czerwona dioda LED nie świeci się,
- alarm akustyczny nie rozbrzmiewa.

7.1 Alarmy

Gdy pozystor wykryje ciecz, zmienia się oporność pozystora, a sygnalizator generuje alarm.

- Czerwona dioda LED świeci się.
- Rozbrzmiewa alarm akustyczny.

Przełącznik wyjściowy wyprowadza sygnał alarmowy do urządzeń dodatkowych.

W przypadku produktów z modułem bezprzewodowym EnOcean® sygnalizator wysyła komunikat do bramki AFRISOhome Gateway. Użytkownik końcowy otrzymuje za pośrednictwem aplikacji AFRISO komunikat, że wykryte zostało występowanie cieczy.

7.2 Potwierdzenie alarmu

Wciśnięcie przycisku odstawienia umożliwia wyłączenie alarmu.

8 Konserwacja

Sondy, które zostały naruszone przez działanie monitorowanego czynnika, trzeba wymienić. Operator jest odpowiedzialny za wybór sposobu oraz terminów kontroli w wymienionych ramach czasowych.

8.1 Okresy konserwacji

Tabela 3: Okresy konserwacji

Częstotliwość	Czynność
Co miesiąc	▶ Przeprowadzić kontrolę wzrokową w zakresie uszkodzeń, korozji i zanieczyszczeń.
Dwa razy do roku	▶ Wykonać kontrolę działania, patrz rozdział 6.7, strona 23.
Jeden raz do roku i podczas uruchomienia Po czynnościach naprawczych	▶ Wykonać kontrolę działania, patrz rozdział 6.7, strona 23. ▶ Skontrolować dotrzymanie przepisów montażowych i wykonać kontrolę działania (patrz rozdział 6.7, strona 23). ▶ Udokumentować wyniki kontroli.
Co najmniej jeden raz na dziesięć lat	▶ Wymienić sondę, patrz rozdział 6.1, strona 16.



8.2 Czynności konserwacyjne

Wymiana bezpiecznika sieciowego F1

- Napięcie sieciowe jest odłączone i zabezpieczone przed ponownym włączeniem.
- 1. Otworzyć sygnalizator, patrz rozdział 6.2, strona 16.
- 2. Zdjąć przezroczysty kołpak osłaniający bezpiecznik sieciowy F1.
- 3. Wymienić bezpiecznik sieciowy F1, patrz tabela 1, strona 13.
- 4. Przezroczysty kołpak nasunąć na bezpiecznik sieciowy F1, korzystając z połączenia zatraskowego.
- 5. Płaski przewód taśmowy połączyć z listwą wtykową.
- 6. Zamknąć sygnalizator, patrz rozdział 6.2, strona 16.
- 7. Załączyć napięcie sieciowe.

Wymiana bezpiecznika sondy F2

- Napięcie sieciowe jest odłączone i zabezpieczone przed ponownym włączeniem.
- 1. Otworzyć sygnalizator, patrz rozdział 6.2, strona 16.
- 2. Wyciągnąć bezpiecznik sondy F2 z gniazda.
- 3. Nowy bezpiecznik sondy F2 wetknąć do gniazda, patrz tabela 1, strona 13.
- 4. Płaski przewód taśmowy połączyć z listwą wtykową.
- 5. Zamknąć sygnalizator.
- 6. Załączyć napięcie sieciowe.

9 Zakłócenia

Niniejszy produkt jest urządzeniem zabezpieczającym.

Usterki, których nie da się zlikwidować przy pomocy czynności opisanych w niniejszym rozdziale, może usuwać wyłącznie producent.

Tabela 4: Zakłócenia

Problem	Możliwa przyczyna	Usuwanie usterek
zielona dioda LED nie świeci się	zanik napięcia sieciowego	▶ ponownie podłączyć napięcie sieciowe
	przewód sieciowy nieprawidłowo podłączony	▶ prawidłowo podłączyć przewód sieciowy
	uszkodzony bezpiecznik sieciowy	▶ wymienić bezpiecznik sieciowy
	brak połączenia pomiędzy płaskim przewodem taśmowym i płytką obwodu drukowanego	▶ płaski przewód taśmowy połączyć z płytką obwodu drukowanego
czerwona dioda LED świeci się	przypadek alarmu: sonda w cieczy	▶ usunąć przyczynę alarmu
	wciśnięty przycisk odblokowania	▶ ponownie wcisnąć przycisk odblokowania
	sonda nie podłączona	▶ podłączyć sondę
czerwona dioda LED świeci się nieprzerwanie, nawet wtedy, gdy sonda nie jest w cieczy	uszkodzony bezpiecznik sondy	▶ wymienić bezpiecznik sondy
	uszkodzenie przewodu pomiędzy sygnalizatorem i sondą	▶ sprawdzić przewód
uruchomienie przycisku kontrolnego jest bezskuteczne	produkt uszkodzony	▶ wymienić produkt



Problem	Możliwa przyczyna	Usuwanie usterek
pozostałe zakłócenia	–	▶ produkt przesłać do producenta

10 Wyłączenie z eksploatacji i utylizacja

Produkt należy utylizować zgodnie z obowiązującymi warunkami, normami oraz przepisami bezpieczeństwa.

Podzespołów elektronicznych nie wolno utylizować wraz z odpadami z gospodarstw domowych.



1. Odłączyć napięcie zasilania.
2. Zdemontować detektor ÖWWG 3 (patrz rozdział 6, strona 16, w odwrotnej kolejności).
3. Produkt poddać utylizacji zgodnie z lokalnymi warunkami.

11 Zwrot

Przed zwrotną wysyłką produktu wymagany jest kontakt z producentem (service@afribo.de).

12 Gwarancja

Informacje dotyczące gwarancji są dostępne w naszych Ogólnych Warunkach Handlowych w internecie pod adresem www.afribo.com lub w umowie kupna.

13 Części zamienne i wyposażenie dodatkowe

Artykuł	Numer artykułu
detektor wycieku oleju i wody (ÖWWG 3) na 230 V	44510
detektor wycieku oleju i wody (ÖWWG 3) na 24 V	44488
sonda zapasowa (sonda pozystorowa) od roku produkcji 09/2013	44516
sonda zapasowa (sonda pozystorowa) do roku produkcji 09/2013	44481
bezpiecznik sondy F2 (F 315 mA)	44495
zestaw do przedłużenia przewodu KVA	40041
rama montażowa do sygnalizatora	43521



Artykuł	Numer artykułu
zestaw IP54 wraz ze śrubunkiem M20	43416
ciężarek mosiężny do montażu sondy	16 00 020901
opaska do montażu sondy	16 00 101001
moduł bezprzewodowy EnOcean®	78082



14 Informacje o standardzie bezprzewodowym EnOcean®

14.1 Zasięg sygnałów w standardzie bezprzewodowym EnOcean®

Dalsze informacje dotyczące planowania zasięgu systemu EnOcean® znajdują się na stronie internetowej www.enocean.com.

14.2 Dalsze informacje o systemach bezprzewodowych EnOcean®

Więcej informacji o planowaniu, instalowaniu i eksploatacji systemów bezprzewodowych EnOcean® zawiera strona internetowa www.enocean.com.

- standard bezprzewodowy
- technologia bezprzewodowa
- AN001
- AN102
- AN103
- AN201

14.3 Możliwości technologii EnOcean®

Informacje o zastosowaniach technologicznych systemu EnOcean® znajdują się w internecie pod adresem www.afrisohome.de.

Zestaw filmów wideo na temat produktów AFRISO znajduje się na kanale YouTube firmy AFRISO.



15 Aneks

15.1 Deklaracja zgodności UE



Technik für Umweltschutz

Messen, Regeln, Überwachen.

EU – Konformitätserklärung

EU-Declaration of Conformity / Déclaration EU de conformité
Declaración de conformidad CE / Declaração de conformidade CE



Formblatt
FB 27 - 03

Name und Anschrift des Herstellers: AFRISO-EURO-INDEX GmbH, Lindenstr. 20, 74363 Güglingen
Manufacturer / Fabricant / Fabricante / Nome e endereço do fabricante:

Erzeugnis: Öl-Wasser-Wärmergerät

Product / Produit / Producto / Produto:

Typenbezeichnung: ÖWWG3

Type / Type / Tipo / Tipo:

Betriebsdaten: 230V, 10VA

Techn. Details:

Caractéristiques / Características / Detalhes técnicos:

Das bezeichnete Erzeugnis stimmt mit den Vorschriften folgender Europäischer Richtlinien überein:

The above mentioned product meets the requirements of the following European Directives

Le produit mentionné est conforme aux prescriptions des Directives Européennes suivantes

El producto indicado cumple con las prescripciones de las Directivas Europeas siguientes

O produto indicado cumpre com as prescrições das seguintes Diretivas Europeias:

Elektromagnetische Verträglichkeit (2014/30/EU)

Directive Electromagnetic Compatibility / Directive compatibilité électromagnétique / Directiva compatibilidad electromagnética / Diretiva sobre compatibilidade eletromagnética

- DIN EN 60730-1:2011

Niederspannungsrichtlinie (2014/35/EU)

Low Voltage Directive / Directive basse tension / Directiva baja tensión / Diretiva sobre baixa tensão

- DIN EN 60730-1:2011

RoHS-Richtlinie (2011/65/EU)

RoHS Directive / Directive RoHS / Directiva RoHS / Diretiva RoHS

Allgemeine bauaufsichtliche Zulassung

Type examination / Examen CE de Type / Certificado CE de tipo / Exemo do tipo construtivo

- Z-65.40-339

Radio Equipment Directive, RED (2014/53/EU)

RED Directive / Directive RED / Directiva RED / Diretiva RED

- EN 301489-3:V1.6.1, EN 61000-3-2:2013, EN 61000-3-3:2013, EN 300220-2:V3.1.1,

- EN 60950-1:2006+A11:2009+A12:2010+A12:2011+A2:2013, EN 62479:2010

Unterzeichner:

Signed / Signataire / Firmante / Assinado por:

Dr. Späth, Geschäftsführer Technik

Technical Director / Diretor Técnico

23.4.2020

Datum / Date / Fecha / Data

Unterschrift / Signature / Firma / Assinatura

Version: 3 / Index: 0

AFRISO-EURO-INDEX GmbH

D-74363 Güglingen

Seite: 1 von 1

89000 02004 0003