



ZILFLEX® SOLAR PLUS



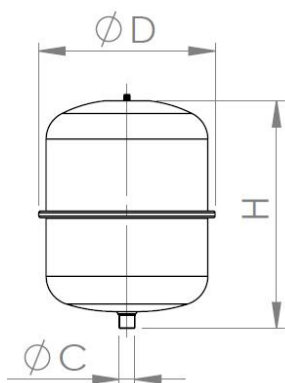
- Membran-Druckausdehnungsgefäße nach Druckgeräterichtlinie 2014/68/EU und DIN EN 13831 mit EG Baumusterzertifikat Einsatz in geschlossenen Sonnenheizungsanlagen nach DIN EN 12976 und EN 12977 (DIN 4757)
- ZILAN HT Membrane geprüft nach DIN EN 13831
- Innenbeschichtung
- 35 und 50 l mit Füßen, ab 80 Liter mit Standingring
- Komplett geschweißte Konstruktion
- Max. Anlagentemperatur : - 10 °C bis +120 °C
- Max. Membran-Dauertemperatur : + 110 °C
- Solarmedium : bis 70% geeignet

5 Jahre Garantie

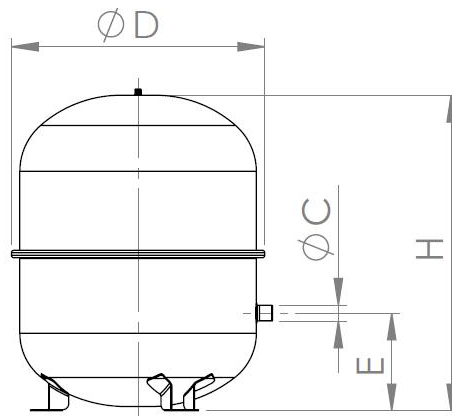


| Typ | Abmessungen | | | | | | Bestelldaten | | |
|----------------|---------------|--------|-----------|-------------|------------------------|----------|--------------|-------|------------|
| | Volumen/Liter | Ø D mm | Höhe H mm | Anschluss C | max. Betriebsüberdruck | Vordruck | Maß E | Farbe | Art.Nr. |
| SOLAR PLUS 18 | 18 | 270 | 350 | G 3/4" | 10 bar | 2,5 bar | | weiß | 11A2001820 |
| SOLAR PLUS 25 | 25 | 300 | 392 | G 3/4" | 10 bar | 2,5 bar | | weiß | 11A2002520 |
| SOLAR PLUS 35 | 35 | 380 | 400 | G 3/4" | 10 bar | 2,5 bar | 125 | weiß | 11A2003316 |
| SOLAR PLUS 50 | 50 | 380 | 537 | G 3/4" | 10 bar | 2,5 bar | 153 | weiß | 11A2005014 |
| SOLAR PLUS 80 | 80 | 450 | 608 | G 1" | 10 bar | 2,5 bar | 150 | weiß | 11A2008019 |
| SOLAR PLUS 105 | 105 | 500 | 665 | G 1" | 10 bar | 2,5 bar | 165 | weiß | 11A2010514 |
| SOLAR PLUS 150 | 150 | 500 | 897 | G 1" | 10 bar | 2,5 bar | 216 | rot | 11A2015011 |
| SOLAR PLUS 200 | 200 | 630 | 812 | G 1" | 10 bar | 2,5 bar | 225 | rot | 11A2020007 |
| SOLAR PLUS 250 | 250 | 630 | 957 | G 1" | 10 bar | 2,5 bar | 245 | rot | 11A2025004 |
| SOLAR PLUS 300 | 300 | 630 | 1105 | G 1" | 10 bar | 2,5 bar | 245 | rot | 11A2030005 |
| SOLAR PLUS 400 | 400 | 630 | 1450 | G 1" | 10 bar | 2,5 bar | 245 | rot | 11A2040004 |
| SOLAR PLUS 500 | 500 | 750 | 1340 | G 1" | 10 bar | 2,5 bar | 290 | rot | 11A2050005 |
| SOLAR PLUS 600 | 600 | 750 | 1555 | G 1" | 10 bar | 2,5 bar | 290 | rot | 11A2060005 |

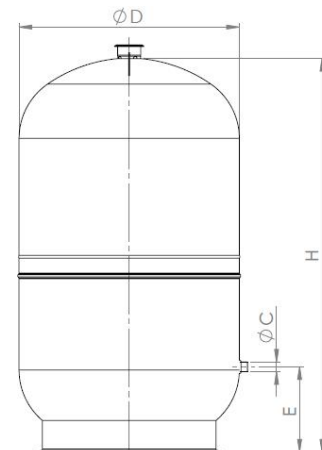
5 Jahre Garantie



Solarplus bis 25 Liter



Solarplus 35 + 50 Liter



Solarplus ab 80 Liter