

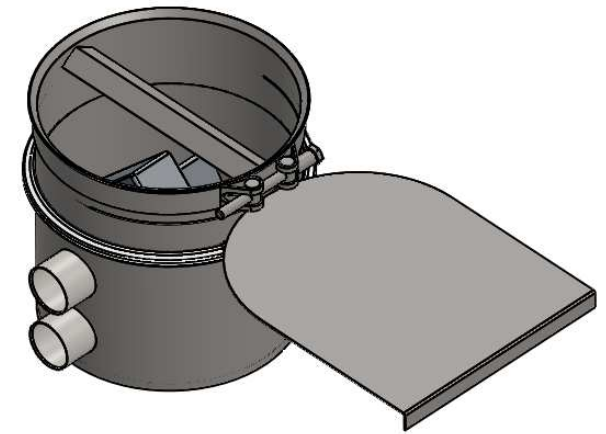
Gelenkbolzenschelle

Spannring

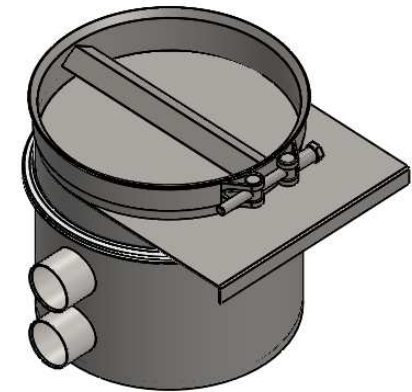
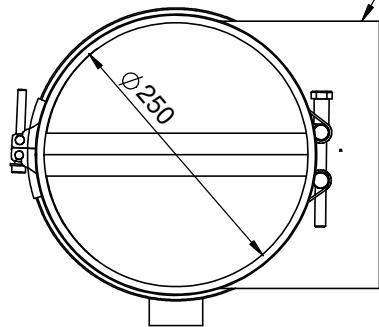
Saugsonde


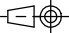
2 x Ø50

285



Notabsperrschieber



	Allgemeintoleranzen DIN ISO 2768-mK		 DIN 6 T1 - Proj.methode 1		Kunde:				
	Datum		Name		Auftragsnummer:				
	Erstellt 07.04.2020		Leiser		Material:				
	Gepr. 08.04.2020				Gewicht (kg): 6.337				
				Benennung:		<b>BGr - Absaugtopf Ø250</b>			
				Artikelnummer: ---					
Änderung		Datum		Name		Stück	Format	Maßstab	Blatt / von
							A3	1:5	1 / 1
Schutzvermerk ISO 16016 beachten									